

PROVÁDĚCÍ SMLOUVA číslo: 3
GINIS – napojení IS RAZR na spisovou službu (investiční akce č. 114V51100 0007)

Smluvní strany:

Zadavatelem

Česká republika - Správa základních registrů

zastoupená: Ing. Michalem Peškem, ředitelem
se sídlem: Na Vápence 14, 130 00 Praha 3
IČO: 72054506
DIČ: CZ72054506
plátce DPH: NE
bankovní spojení (číslo účtu): 5600881/0710 vedený u České národní banky
kontaktní osoba:
telefon:
e-mail:
(dále jen „*Zadavatel*“)



a

Poskytovatelem

GORDIC spol. s r.o.

zastoupená: Ing. Jaromírem Řezáčem, jednatelem a generálním ředitelem
se sídlem: Erbenova 4, 586 01 Jihlava
IČO: 47903783
DIČ: CZ47903783
plátce DPH: ANO
zapsána v obchodním rejstříku vedeném Krajským soudem v Brně pod sp. zn. C 9313
bankovní spojení (číslo účtu): Komerční banka, a.s., pobočka Jihlava (21409-681/0100)
telefon:
e-mail:



dnešního dne uzavřely tuto smlouvu o dílo v souladu s ustanovením § 1746 odst. 2 zákona č. 89/2012 Sb., občanský zákoník (dále jen „*občanský zákoník*“)

(dále jen „*Prováděcí smlouva*“)

Smluvní strany, vědomy si svých závazků v Prováděcí smlouvě obsažených a s úmyslem být touto Prováděcí smlouvou vázány, dohodly se na následujícím znění Prováděcí smlouvy:

1. ÚVODNÍ USTANOVENÍ

- 1.1 Zadavatel a Poskytovatel uzavřeli dne 8.4.2019 Rámcovou dohodu na dodávky na rozšíření spisové služby č.j. SZR-1346-14/Ř-2019 (dále jen „**Rámcová dohoda**“), jejímž účelem jsou dodávky sw součástí produktu IS GINIS Standard - Elektronické spisové služby.
- 1.2 Zadavatel vyzval Poskytovatele k podání nabídky a uzavřením Prováděcí smlouvy mu na základě Rámcové dohody zadává příslušnou veřejnou zakázku.

2. PŘEDMĚT SMLOUVY

- 2.1 Poskytovatel se Prováděcí smlouvou zavazuje poskytnout plnění dle Přílohy č. 1 Prováděcí smlouvy (dále jen „**Plnění**“).
- 2.2 Zadavatel se Prováděcí smlouvou zavazuje zaplatit Poskytovateli za Plnění cenu určenou v souladu s čl. 3 Rámcové dohody (dále jen „**Cena**“).

3. CENA PLNĚNÍ

- 3.1 Cena Plnění je definována v Příloze č.2 Prováděcí smlouvy.
- 3.2 Zadavatel v souladu s odstavcem č. 3.2. Rámcové dohody limituje **cenu plnění**, která má být za předmět **Prováděcí smlouvy** uhrazena, částkou 228 690,- Kč včetně DPH.

4. TERMÍN POSKYTNUTÍ PLNĚNÍ

- 4.1 Poskytovatel se zavazuje, že Plnění poskytne a předá Zadavateli v termínech dle harmonogramu plnění, který tvoří Přílohu č. 3 Prováděcí smlouvy.

5. ZÁVĚREČNÁ USTANOVENÍ

- 5.1 Prováděcí smlouva nabývá platnosti a účinnosti dnem jejího podpisu oběma smluvními stranami, nestanoví-li právní předpisy, zejména zákon č. 340/2015 Sb., o zvláštních podmínkách účinnosti některých smluv, uveřejňování těchto smluv a o registru smluv (zákon o registru smluv), ve znění pozdějších předpisů, jako den účinnosti den pozdější. Poskytovatel prohlašuje, že tato Prováděcí smlouva ani žádná její část nejsou obchodním tajemstvím Poskytovatele ve smyslu § 504 občanského zákoníku.
- 5.2 Práva a povinnosti smluvních stran, které nejsou upraveny v Prováděcí smlouvě, se řídí Rámcovou dohodou. V případě rozporu mezi Prováděcí smlouvou a Rámcovou dohodou se použijí ustanovení Prováděcí smlouvy, ledaže by z Rámcové dohody či z příslušných právních předpisů vyplývalo jinak.
- 5.3 Není-li v Prováděcí smlouvě stanoveno jinak nebo neplyne-li z povahy věci jinak, mají veškeré pojmy definované v Rámcové dohodě a použité v Prováděcí smlouvě stejný význam jako v Rámcové dohodě.
- 5.4 Prováděcí smlouva spolu s příslušnými ustanoveními Rámcové dohody představuje úplnou dohodu smluvních stran o předmětu Prováděcí smlouvy.
- 5.5 Nedílnou součástí Prováděcí smlouvy tvoří tyto přílohy:
 - Příloha č. 1: Specifikace požadavku, předmět plnění
 - Příloha č. 2: Nabídka, cena plnění

Příloha č. 3: Termín (harmonogram) plnění

- 5.6 Prováděcí smlouva bude podepsána každou ze smluvních stran kvalifikovaným elektronickým podpisem.

Smluvní strany prohlašují, že si Prováděcí smlouvu přečetly, že s jejím obsahem souhlasí a na důkaz toho k ní připojují svoje podpisy.

Zadavatel: elektronický podpis včetně časového razítka



Správa základních registrů, Ing. Michal Pešek, ředitel

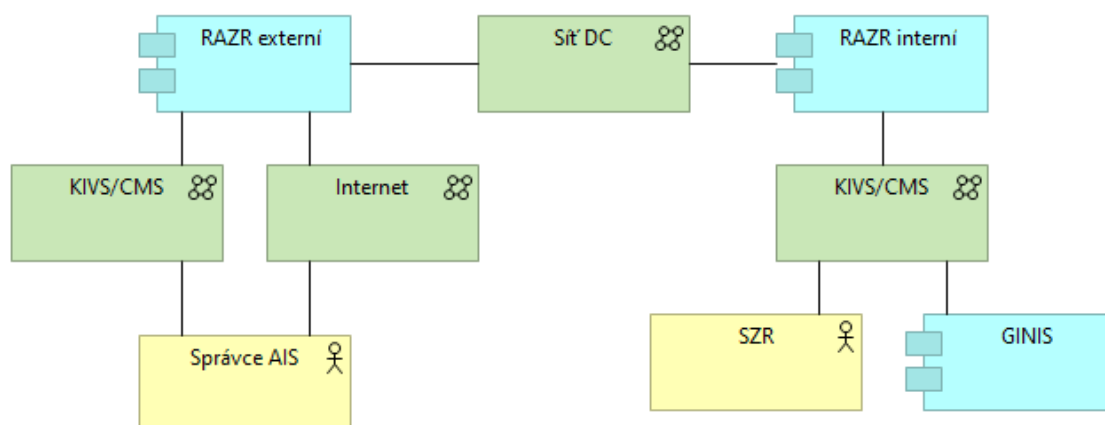
Poskytovatel: elektronický podpis včetně časového razítka



GORDIC spol. s r.o., Ing. Jaromír Řezáč, jednatelem a generálním ředitelem

Příloha č. 1: Předmět plnění

Licence XRG - 1 registrované řešení pro jádro SZR, včetně instalace, administrace, konfigurace a technické dokumentace (produkce i test)

Propojení RAZR - GINIS**Architektura řešení**

- Aplikace RAZR se skládá z interního a externího modulu.
- Oba moduly jsou provozovány v datovém centru.
- Každý modul je ve svém síťovém segmentu. Segment = VLAN + IP subnet.
- Komunikace mezi moduly probíhá přes firewally, na kterých je provoz omezen podle zadaných pravidel.
- Spojení nutná k výměně dat mezi moduly je navazováno z interního do externího modulu. Tj. na interní modul není možné navázat spojení z externího modulu.
- Správci AIS zadávají požadavky do externího modulu. Autentizují a autorizují se vůči JIP.
- Přístup k externímu modulu je z internetu a z KIVS. Pouze https.
- Interní modul čte požadavky z externího modulu a zpracovává je.
- Uživatelský přístup k internímu modulu mají pouze pověření zaměstnanci SZR. Autentizace a autorizace je vůči Active Directory SZR. Pouze https.
- Servisní přístup k serverům s moduly RAZR má dodavatel aplikace.
- RAZR bude navazovat spojení s GINIS protokolem https.
- Komunikace mezi RAZR a GINIS bude probíhat přes KIVS / CMS s filtrací provozu na firewallech CMS.

Použití

- Správce AIS zadá v externím modulu žádost o přístup AIS do základních registrů.
- Interní modul přečte žádost z externího modulu.
- Interní modul zavolá GINIS, aby pro žádost vytvořil spis.
- Interní modul vyřídí žádost.
- Interní modul zavolá GINIS, aby vložil sdělení o žádosti do spisu.

- Interní modul předá sdělení o žádosti externímu modulu.
- Správce AIS si vyzvedne sdělení v externím modulu.

V současné době vkládají data do GINIS pověření zaměstnanci SZR ručně.

CENOVÁ NABÍDKA A ČASOVÉ UPŘESNĚNÍ PLNĚNÍ POŽADAVKU

Příloha č. 2: Nabídka, cena plnění

Komunikováno e-mailem.

Příloha č. 3: Termín (harmonogram) plnění

- Do 30.11.2020