



Univerzita
Pardubice

KUPNÍ SMLOUVA Č. 0966/20

Níže uvedeného dne, měsíce a roku smluvní strany:

Univerzita Pardubice

Právní forma: veřejná vysoká škola zřízená zákonem
Se sídlem: Studentská 95, 532 10 Pardubice
Zastoupená: prof. Ing. Jiřím Málkem, DrSc., rektorem
IČO: 00216275
DIČ: CZ00216275
Bankovní spojení: Komerční banka, a.s., pobočka Pardubice
Číslo účtu: 37030561/0100
Kontaktní osoba: [REDAKCE]
E-mail: [REDAKCE]

(dále jen „kupující“)

a

Datacon MSI s.r.o.

Se sídlem/Místem podnikání: Karasova 1170/16, 14300, Praha 4 – Modřany
Zapsaná: v obchodním rejstříku vedeném Městským soudem v Praze
oddíl C, vložka 89240
Zastoupená: [REDAKCE] jednatelem
IČO: 26716721
DIČ: CZ26716721
Bankovní spojení: KB Praha 8
Číslo účtu: 27-7384790217/0100
Kontaktní osoba, tel.: [REDAKCE]
E-mail: [REDAKCE]

(dále jen „prodávající“)

uzavřely dle § 2079 a násl. zákona č. 89/2012 Sb., občanský zákoník, v platném znění (dále jen „OZ“), v rámci projektu OP VVV „Investiční podpora vzdělávacích aktivit na UPa“, reg. č. CZ.02.2.67/0.0/0.0/18_057/0013255 tuto kupní smlouvu (dále jen „smlouva“):

I. Předmět smlouvy

1. Prodávající se zavazuje na základě své nabídky ze dne 18. 9. 2020 k veřejné zakázce s názvem „**Dodávka zkušebního vybavení pro avioniku**“ (dále jen „Veřejná zakázka“), zadávané v souladu s § 31 zákona č. 134/2016 Sb., o zadávání veřejných zakázek, v platném znění, dodat kupujícímu v rozsahu a za podmínek stanovených touto smlouvou 1 ks **vybavení pro kontrolu a kalibraci pitot-statických systémů letadel ADTS 542F**, včetně nezbytné dokumentace (dále jen „zboží“) a převést na kupujícího vlastnické právo k tomuto zboží. Zboží je podrobně specifikováno v příloze č. 1 této smlouvy.

2. Zboží musí být nové, nepoužité, plně funkční, nerenovované, kompletní a v souladu se specifikací uvedenou v příloze č. 1 této smlouvy tak, aby bylo možné jeho plné využití.
3. Prodávající je povinen zboží dodat do místa plnění dle čl. III. odst. 1. této smlouvy v originálních obalech výrobce zboží ve sjednaném množství, jakosti, provedení a čase.
4. Prodávající je povinen instalovat a uvést zboží do provozu včetně prověření a předvedení bezchybné funkčnosti zboží v místě a době plnění dle čl. III. této smlouvy.
5. Prodávající je povinen provést k obsluze zboží zaškolení kupujícího v českém jazyce, v místě a době plnění dle čl. III. této smlouvy.
6. V případě, že je součástí zboží zároveň i software, zavazuje se prodávající zajistit, aby bylo poskytnuto právo k užití softwaru v souladu se zákonem č. 121/2000 Sb., o právu autorském, o právech souvisejících s právem autorským a o změně některých zákonů (autorský zákon), v platném znění.
7. Prodávající je povinen při předání zboží dle čl. IV. této smlouvy předat kupujícímu prohlášení o záruce, resp. záruční list na zboží v českém jazyce, technickou dokumentaci, uživatelské příručky a veškerou další dokumentaci potřebnou k provozování zboží v českém nebo anglickém jazyce.
8. Kupující se zavazuje zboží převzít a zaplatit prodávajícímu dohodnutou kupní cenu dle čl. II. odst. 1. této smlouvy.

II. Kupní cena

1. Smluvní strany se ve smyslu zákona č. 526/1990 Sb., o cenách, v platném znění, dohodly na této kupní ceně zboží:

Sjednaná kupní cena zboží: 429 950,- Kč bez DPH

2. Sjednaná kupní cena je ve smlouvě uvedena bez daně z přidané hodnoty a daň z přidané hodnoty bude k této ceně účtována dle daňových předpisů platných v okamžiku uskutečnění zdanitelného plnění dle zákona č. 235/2004 Sb., o dani z přidané hodnoty, v platném znění (dále jen „ZDPH“).
3. Sjednaná kupní cena uvedená v odst. 1. tohoto článku je cenou nejvýše přípustnou a neměnnou po celou dobu účinnosti této smlouvy. Ve sjednané ceně jsou zahrnuty veškeré náklady prodávajícího spojené s plněním povinností dle této smlouvy (např. náklady na balné, skladné, dopravu, instalaci, pojištění, uvedení zboží do provozu, předvedení bezchybné funkčnosti, zaškolení obsluhy v místě plnění, aj.). Prodávající není oprávněn účtovat žádné další částky v souvislosti s plněním dle této smlouvy.



III. Místo a doba plnění

1. Místem plnění je objekt Univerzity Pardubice, Dopravní fakulta Jana Pernera, Studentská 95, 532 10 Pardubice. Osobou, kterou kupující pověřil k převzetí zboží, je kontaktní osoba uvedená v úvodních ustanoveních této smlouvy (dále jen „příjemce“), popř. jiná, kupujícím pověřená osoba.
2. Prodávající je povinen řádně dodat kupujícímu zboží do místa plnění v rozsahu dle čl. I. této smlouvy, a to nejpozději do 12 týdnů ode dne podpisu této smlouvy poslední smluvní stranou.
3. Prodávající je povinen dodat kupujícímu zboží v místě plnění v pracovních dnech od 08:00 hod. do 15:00 hod., mimo tuto dobu pouze ve výjimečných případech a po předchozí dohodě s příjemcem. Dále je povinen telefonicky vyrozumět příjemce o připravenosti dodat zboží a provést jeho zprovoznění, a to nejméně 5 pracovních dnů předem.

IV. Předání a převzetí zboží

1. Povinnost prodávajícího dle čl. I. této smlouvy je považována za splněnou provedením přejímky zboží příjemcem či jeho pověřeným zástupcem a prodávajícím či jeho pověřeným zástupcem v místě a době plnění dle čl. III. této smlouvy. Kupující není povinen převzít zboží, které vykazuje jakoukoliv vadu či nedodělek.
2. Přejímkou se rozumí předání zboží včetně splnění všech podmínek stanovených v čl. I. této smlouvy prodávajícím a převzetí zboží příjemcem. Zjistí-li příjemce, že zboží trpí vadami, odmítne jeho převzetí s vytčením vad. O takovém odmítnutí sepíše smluvní strany zápis. Povinnost prodávajícího dle čl. III. odst. 2. této smlouvy tím není dotčena.
3. O provedení přejímky bude prodávajícím a příjemcem sepsán přejímací protokol s uvedením data provedení přejímky. Toto datum je dnem dodání zboží a je rozhodné pro splnění povinností prodávajícího dle čl. III. odst. 2. této smlouvy. V přejímacím protokolu prodávající zejména uvede označení smluvních stran, označení zboží, jeho množství, čitelné jméno a podpis, příjemce uvede též své čitelné jméno a podpis.
4. Svépomocný prodej dle § 2126 a násl. OZ se nepoužije.

V. Fakturační a platební podmínky

1. Právo fakturovat vzniká prodávajícímu okamžikem přejímky zboží v rozsahu dle čl. I. této smlouvy.
2. Prodávající je povinen, po vzniku práva fakturovat, vystavit a do 15 dnů doručit kupujícímu originál daňového dokladu (dále jen „faktura“) za řádně dodané zboží za dohodnutou smluvní cenu. Faktura bude mít náležitosti řádného účetního a daňového dokladu ve smyslu příslušných právních předpisů, zejména ZDPH. Na faktuře bude uvedeno evidenční číslo této smlouvy zaznamenané v jejím názvu a číslo interní objednávky kupujícího, které kupující sdělí prodávajícímu při podpisu smlouvy. Dále bude na faktuře uvedeno, že se jedná o dodávku pro

projekt OP VVV „Investiční podpora vzdělávacích aktivit na UPa“, reg. č. CZ.02.2.67/0.0/0.0/18_057/0013255.

3. Společně s fakturou je prodávající povinen předložit též přejímací protokol potvrzený příjemcem.
4. Faktura může mít listinnou nebo elektronickou podobu. Splatnost faktury činí 30 dnů - v případě listinné podoby ode dne jejího prokazatelného doručení na adresu sídla kupujícího uvedenou v úvodních ustanoveních této smlouvy, v případě elektronické podoby ode dne jejího prokazatelného doručení na e-mailovou adresu: fakturace@upce.cz. Kupující tímto souhlasí s elektronickou formou fakturace a zavazuje se neprodleně informovat prodávajícího o jakékoliv změně e-mailové adresy pro zaslání faktur a dále se zavazuje, že zajistí řádnou funkčnost uvedené e-mailové adresy po dobu trvání této smlouvy. Jestliže bude z okolností zřejmé, že fakturu nelze na uvedenou e-mailovou adresu doručit, např. se zpráva vrátí jako nedoručitelná, bude neprodleně na adresu sídla kupujícího uvedenou v úvodních ustanoveních této smlouvy zaslána faktura v listinné podobě, přičemž však bude faktura splatná v termínu, jako by byla úspěšně doručena prostřednictvím e-mailu.
5. V případě, že faktura bude obsahovat nesprávné nebo neúplné údaje nebo k ní nebudou přiloženy požadované doklady, je kupující oprávněn vrátit ji do data její splatnosti prodávajícímu, aniž se tak dostane do prodlení se splatností. Prodávající vrácenou fakturu opraví, eventuálně vyhotoví novou, bezvadnou. V takovém případě běží kupujícímu nová doba splatnosti dle odst. 4. tohoto článku ode dne doručení opravené nebo nové faktury.
6. Zaplacením sjednané kupní ceny se rozumí odepsání částky z účtu kupujícího a její směrování na účet prodávajícího.
7. Kupující neposkytuje zálohové platby.
8. Platby budou probíhat výhradně v Kč. Celkovou cenu uhradí kupující formou bezhotovostního převodu na účet prodávajícího uvedený v úvodních ustanoveních této smlouvy.
9. Smluvní strany se dohodly, že nastane-li v souvislosti s prodávajícím jakákoliv skutečnost, v jejímž důsledku se může vůči kupujícímu uplatnit ručení za daň odváděnou prodávajícím ve smyslu ZDPH, je kupující oprávněn nezaplatit prodávajícímu vyúčtovanou DPH a odvést ji přímo správci daně a kupující je rovněž oprávněn odstoupit od této smlouvy.
10. Prodávající prohlašuje, že na sebe přebírá nebezpečí změny okolností podle § 1765 odst. 2 OZ, § 1765 odst. 1 a § 1766 OZ se tedy ve vztahu k prodávajícímu nepoužije.

VI. Práva a povinnosti smluvních stran, vlastnické právo a nebezpečí škody na zboží

1. Prodávající je povinen při plnění této smlouvy postupovat s odbornou péčí, dodržovat obecně závazné právní předpisy, normy a další předpisy vztahující se k předmětu smlouvy, podmínky této smlouvy a pokyny kupujícího.



2. Kupující se zavazuje poskytnout prodávajícímu při plnění předmětu této smlouvy nezbytnou součinnost.
3. Vlastnické právo ke zboží přechází z prodávajícího na kupujícího provedením převíjky zboží dle čl. IV. této smlouvy.
4. Nebezpečí škody na zboží přechází na kupujícího ve smyslu ustanovení § 2121 odst. 1 OZ provedením převíjky zboží dle čl. IV. této smlouvy.

VII. Záruka za jakost a reklamační podmínky

1. Prodávající poskytuje kupujícímu na zboží záruku za jakost a vlastnosti zboží, jež odpovídají předmětu a účelu této smlouvy, a to v délce trvání 24 měsíců ode dne provedení převíjky zboží. Sjednaná záruční doba neplatí pro zboží, na které je výrobcem tohoto zboží stanovena záruční doba delší.
2. Kupující je povinen u prodávajícího písemně (tj. i elektronicky) uplatnit zjištěné vady zboží (dále jen „reklamační“ resp. „oznámení o reklamaci“) bez zbytečného odkladu poté, co je zjistil. Prodávající je povinen kupujícímu doručit písemné (tj. i elektronicky) vyjádření k reklamaci ve smyslu § 2117 OZ s odkazem na § 2173 OZ v době do 5 pracovních dnů po jejím obdržení. Pokud během této doby nebude kupujícímu doručeno písemné vyjádření prodávajícího k reklamované vadě, platí, že prodávající uznává reklamaci v plném rozsahu. I reklamační odeslaná kupujícími v poslední den záruční doby se považuje za včas uplatněnou.
3. Prodávající je povinen bezplatně odstranit reklamované vady, které uznal nebo ke kterým se nevyjádřil podle odst. 2. tohoto článku, a to v místě plnění nejpozději do 30 kalendářních dnů ode dne doručení oznámení o reklamaci, nedohodnou-li se obě smluvní strany jinak.
4. Kupující má právo uplatnit reklamaci i v případě, jedná-li se o vadu zboží, kterou musel s vynaložením obvyklé pozornosti poznat již při převíjce zboží.
5. Záruční doba se automaticky prodlužuje o počet dnů uplynulých od nahlášení vady do podpisu protokolu o odstranění vady.
6. Prodávající se v záruční době zavazuje bezplatně poskytovat konzultace týkající se technických a softwarových problémů servisním technikem prostřednictvím telefonického spojení: [redacted] nebo e-mailu: [redacted] a to v pracovních dnech od 8:00 hod. do 16:00 hod.
7. Prodávající se zavazuje, že si v záruční době nebude účtovat cestovní či jiné náklady.

VIII. Smluvní pokuty a úrok z prodlení

1. V případě prodlení prodávajícího s dodáním zboží (či jeho části) a/nebo se splněním povinnosti dle čl. I. této smlouvy ve sjednané době dle čl. III. odst. 2. této smlouvy, je kupující oprávněn

požadovat po prodávajícím zaplacení smluvní pokuty ve výši 0,1% ze sjednané kupní ceny bez DPH za každý i započatý den prodlení až do výše sjednané kupní ceny bez DPH.

2. V případě prodlení prodávajícího s odstraněním vad zboží, uplatněných v záruční době dle čl. VII. odst. 3. této smlouvy, je kupující oprávněn požadovat po prodávajícím zaplacení smluvní pokuty ve výši 250,- Kč za každý i započatý den prodlení až do podpisu protokolu o odstranění vady.
3. V případě nedodržení termínu splatnosti faktury vystavené prodávajícím, je prodávající oprávněn požadovat po kupujícím úrok z prodlení v zákonné výši z dlužné částky za každý i započatý den prodlení s úhradou faktury.
4. Právo fakturovat a vymáhat smluvní pokutu a úrok z prodlení vzniká kupujícímu prvním dnem následujícím po marném uplynutí doby určené jako čas k plnění a prodávajícímu prvním dnem následujícím po marném uplynutí doby splatnosti faktury.
5. Smluvní pokuty a úrok z prodlení jsou splatné do 30 dnů ode dne doručení písemného oznámení o jejich uplatnění.
6. Smluvní strany se dohodly, že zaplacením smluvní pokuty není dotčeno právo na náhradu vzniklé majetkové či nemajetkové újmy v plné výši, a to tedy i ve výši přesahující vyúčtovanou, resp. uhrazenou smluvní pokutu, a rovněž není dotčeno plnit řádně povinnosti vyplývající z této smlouvy.
7. Smluvní pokutu je kupující oprávněn započíst proti částce fakturované prodávajícím s tím, že kontaktní osoba kupujícího bude o případné výši smluvní pokuty informovat elektronicky kontaktní osobu prodávajícího. Prodávající podpisem této smlouvy uděluje k takovému postupu souhlas.

IX. Zvláštní ujednání

1. Prodávající prohlašuje, že zboží není zatíženo právy třetích osob.
2. Prodávající potvrzuje, že se plně seznámil s rozsahem a povahou dodávky týkající se předmětu výše uvedené Veřejné zakázky, a že jsou mu známy veškeré technické, kvalitativní a jiné podmínky dodávky.
3. Prodávající se zavazuje zachovávat mlčenlivost ohledně všech skutečností, se kterými se seznámí při plnění této smlouvy. Tato povinnost zavazuje i zmocněnce, zaměstnance nebo jiné pomocníky prodávajícího, kteří se podílejí na plnění této smlouvy.
4. Práva a povinnosti vyplývající z této smlouvy ani celou tuto smlouvu nemůže žádná ze smluvních stran převést anebo postoupit na třetí osobu bez předchozího písemného souhlasu druhé smluvní strany.

5. Obě smluvní strany jsou povinny si bez zbytečného odkladu sdělit písemně veškeré skutečnosti, které se dotýkají změn některého z jejich základních identifikačních údajů nebo kontaktních údajů včetně právního nástupnictví.
6. Smluvní strany vylučují přijetí této smlouvy s jakoukoliv odchylkou, byť by to byla odchylka, která podstatně nemění původní podmínky. Totéž platí i pro sjednávání jakýchkoliv změn této smlouvy.
7. Ustanovení této smlouvy je třeba vykládat v souladu se zadávacími podmínkami k Veřejné zakázce, zejména podmínkami stanovenými v zadávací dokumentaci Veřejné zakázky a v souladu s nabídkou prodávajícího.
8. Kupující je oprávněn, resp. stanoví-li tak právní předpis, povinen, uzavřenou smlouvu zveřejnit v souladu s právními předpisy a prodávající s tímto souhlasí.
9. Proávající se zavazuje spolupůsobit při výkonu finanční kontroly. Podle § 2 písm. e) zákona č. 320/2001 Sb., o finanční kontrole ve veřejné správě a o změně některých zákonů, v platném znění, je prodávající osobou povinnou spolupůsobit při výkonu finanční kontroly prováděné v souvislosti s úhradou zboží z veřejných výdajů nebo z veřejné finanční podpory. Proávající se zavazuje stejným způsobem zavázat i svoje poddávatele.
10. Proávající je povinen uchovávat všechny doklady a dokumenty po dobu a způsobem stanoveným platnými právními předpisy (zákon č. 563/1991 Sb., o účetnictví, v platném znění a zákon č. 499/2004 Sb., o archivnictví a spisové službě a o změně některých zákonů, v platném znění).
11. Smluvní strany se dohodly, že všechny závazné projevy vůle je třeba činit písemnou formou a prokazatelně doručit druhé smluvní straně na adresu sídla uvedenou v úvodních ustanoveních této smlouvy s výjimkou případů v této smlouvě uvedených, kdy postačuje elektronická forma. Pokud smluvní strana, které je písemnost adresována, její přijetí odmítne nebo jiným způsobem zmaří, má se za to, že zásilka odeslaná s využitím provozovatele poštovních služeb došla třetí pracovní den po odeslání, byla-li však odeslána na adresu v jiném státu, pak patnáctý pracovní den po odeslání. Pokud je na doručení druhé smluvní straně vázán počátek běhu doby určené touto smlouvou a smluvní strana, které je písemnost adresována, její přijetí odmítne nebo jiným způsobem zmaří, počíná taková doba běžet následujícího dne po uplynutí třetího pracovního dne ode dne od uložení písemnosti na poště. Toto však neplatí, využije-li některá ze smluvních stran pro doručení písemnosti datovou schránku ve smyslu zákona č. 300/2008 Sb., o elektronických úkonech a autorizované konverzi dokumentů, v platném znění.
12. Kupující deklaruje a prodávající bere na vědomí, že kupující není ve vztazích vyplývajících z této smlouvy podnikatelem.
13. Je-li prodávajícím více dodavatelů v případě společné účasti ve Veřejné zakázce, nesou všichni tito dodavatelé společně a nerozdílně odpovědnost za plnění této smlouvy.

X. Zánik závazků

1. Zánik závazků z této smlouvy se řídí příslušnými ustanoveními OZ a touto smlouvou.
2. Smluvní strany se dohodly, že podstatným porušením smlouvy ve smyslu § 2002 odst. 1 OZ se vedle případů specifikovaných v § 2002 OZ rozumí také:
 - a) prodlení prodávajícího s dodáním zboží (či jeho části) a/nebo s jeho zprovozněním/installací a/nebo zaškolením v dohodnutém termínu dle čl. III. odst. 2. této smlouvy delší než 30 kalendářních dnů;
 - b) prodlení kupujícího s uhrazením kupní ceny delší než 30 kalendářních dnů, přičemž prodávající je povinen před odstoupením od smlouvy kupujícího písemně upozornit na neplnění jeho závazků a poskytnout mu přiměřenou lhůtu k nápravě;
 - c) nedodržení sjednaného množství, jakosti nebo druhu zboží;
 - d) jestliže zboží nemá vlastnosti deklarované prodávajícím v této smlouvě či vlastnosti z této smlouvy vyplývající, příp. není v souladu se specifikací zboží;
 - e) jestliže prodávající ve své nabídce v rámci Veřejné zakázky, která předcházela uzavření této smlouvy, uvedl informace nebo doklady, které neodpovídají skutečnosti a měly nebo mohly mít vliv na výsledek výběrového řízení.
3. Odstoupení od této smlouvy musí být písemné a nabývá účinnosti dnem doručení tohoto písemného oznámení druhé smluvní straně.
4. V případě odstoupení od této smlouvy jsou smluvní strany povinny vypořádat své vzájemné závazky a pohledávky stanovené v zákoně nebo v této smlouvě, a to do 30 dnů od právních účinků odstoupení nebo v dohodnuté lhůtě.
5. Ukončením účinnosti této smlouvy odstoupením od smlouvy nebo jiným způsobem nejsou dotčena práva na smluvní pokuty a náhradu újmy a další závazky, z jejichž povahy vyplývá, že mají trvat i po ukončení účinnosti této smlouvy.

XI. Závěrečná ujednání

1. V otázkách touto smlouvou výslovně neupravených se práva a povinnosti smluvních stran řídí příslušnými ustanoveními obecně závazných právních předpisů platných na území České republiky, zejména OZ a ostatními právními předpisy vztahujícími se k předmětu této smlouvy.
2. Veškeré spory, které se smluvním stranám nepodaří vyřešit smírnou cestou, budou řešeny věcně a místně příslušným soudem České republiky.
3. Tato smlouva bude uzavřena v elektronické nebo listinné podobě, v závislosti na možnostech a dohodě smluvních stran.
 - a) V případě uzavření v listinné podobě bude vyhotovena ve čtyřech stejnopisech, z nichž každý má platnost originálu a každá smluvní strana obdrží po dvou z nich.
 - b) V případě uzavření v elektronické podobě bude uzavřena připojením uznávaných elektronických podpisů obou smluvních stran.

Toto ustanovení se použije obdobně i na případné dodatky smlouvy.



4. Tato smlouva může být měněna či doplňována pouze písemnými, oboustranně dohodnutými, vzestupně číslovanými dodatky, které se stávají její nedílnou součástí. Za písemnou formu není pro tento účel považována výměna e-mailových či jiných elektronických zpráv. Neplatnost dodatků z důvodu nedodržení formy lze namítnout kdykoliv, a to i když již bylo započato s plněním. Za změnu smlouvy se nepovažuje změna identifikačních či kontaktních údajů.
5. Pokud bude z jakéhokoliv důvodu některé ustanovení této smlouvy shledáno neplatným, nečiní tato skutečnost neplatnou celou smlouvu. V takovém případě jsou smluvní strany povinny bez zbytečného odkladu neplatné ustanovení nahradit novým platným, jež bude odpovídat smyslu a účelu této smlouvy.
6. Tato smlouva nabývá platnosti dnem podpisu smluvních stran, účinnosti dnem zveřejnění v registru smluv dle zákona č. 340/2015 Sb., o zvláštních podmínkách účinnosti některých smluv, uveřejňování těchto smluv a o registru smluv (zákon o registru smluv), v platném znění.
7. Smluvní strany prohlašují, že si tuto smlouvu přečetly, a že byla ujednána po vzájemném projednání podle jejich svobodné vůle, určitě, vážně a srozumitelně, na důkaz čehož připojují oprávnění zástupci smluvních stran své podpisy.
8. Nedílnou součástí této smlouvy je následující příloha:

Příloha č. 1: Specifikace zboží

V Pardubicích dne 08. 10. 2020

za kupujícího

prof. Ing. Jiří Málek, DrSc.
rektor

V Praze dne 20. 10. 2020

za prodávajícího

jednatel

DataCon
MSI s.r.o.
Karasova 1170/16, 143 00 PRAHA 4
tel./fax: 224 814 858, 241 772 726
IČO: 26716721 DIČ: CZ26716721

Specifikace předmětu plnění

Proč pořídit právě přístroj ADTS 542F:

- robustní řešení s kvalitními německými zdroji tlaku a vákua. Servisní interval pump činí 1.000 hodin. Současné náklady na repasi pump po této době činí cca 22 tisíc Kč;
- přístroj založen na technologii senzorů TERPS s garantovanou přesností a stabilitou, kterou nenabízí nikdo další na světě. **Celková nejistota měření činí 0,1 mbar abs. (zahrnuje nelinearitu, hysterezi, reprodukovatelnost, stabilitu senzorů po dobu 15 měsíců, stabilitu regulace tlaku, teplotní vliv v celém pásmu pracovních teplot, nejistotu kalibračního etalonu).** Srovnatelné parametry nenabízí žádný další světový výrobce této techniky;
- v případě zájmu o nezávislou informaci o kvalitě barometrických senzorů přístrojů ADTS se obraťte přímo na vedoucího akreditované kalibrační laboratoře BD Sensors ing. Ivo Vaverku (tel. 572 432 131), který Vám poskytne svůj názor.

Proč pořídit barometrický kalibrátor od společnosti Datacon MSI:

- zastupujeme výrobce od r. 1991 a máme dostatek zkušeností s provozem a servisem ADTS;
- do ČR a SR jsme do této doby dodali 100+ barometrických kalibrátorů Druck. AČR je vybavena vojenským typem ADTS 405F. Civilní aerolinie provozují typ ADTS 505, ADTS 206, ADTS 542F či ADTS 552F. Pro všechny dodané přístroje zajišťujeme údržbu, servis a recalibrace;
- jsme autorizovaným servisním střediskem výrobce s oprávněním k opravám všech přístrojů ADTS. V případě záruční opravy poskytneme náhradní přístroj zdarma s reakční dobou řádu hodin. Vlastníme 6 ks přístrojů ADTS různých typů a zaměření. V případě pozáruční opravy či recalibrace poskytneme náhradní přístroj ve snížené sazbě;
- technickou podporu i servisní středisko provozujeme na naší adrese v Praze. Běžné technické záležitosti vyřešíme u Vás bez toho, že bychom Vám fakturovali každý výjezd.

TECHNICKÝ POPIS ADTS 542F

ADTS 542F je kompaktní RVSM kompatibilní dvoukanálový kalibrátor barometrických přístrojů letounu. Primárními oblastmi použití jsou UL, sportovní letectví a malé dopravní letouny. Přístroj současně reguluje Ps i Pt a simuluje tak libovolnou výšku, rychlost, rychlost stoupání & klesání i rychlost změny rychlosti.

Pro ovládání a zobrazení měřených hodnot slouží ruční terminál s velkým dotykovým displejem, který s přístrojem ADTS 542F komunikuje bezdrátově technologií Bluetooth třídy 1 až na vzdálenost 250 m. Ruční terminál je též vybaven rozhraním WiFi s možností připojení k místní síti a internetu. Měřené hodnoty je na terminálu možno zobrazovat v metrických i anglosaských jednotkách, případně ve volitelných jednotkách tlaku. Terminál umožňuje uložení kalibračních sekvencí pro různé druhy přístrojů, opakované kontrolní úlohy jsou tak automatizovány. V terminálu je k dispozici kompletní návod k použití přístroje ADTS 542F. Napájení terminálu zajišťuje výměnný Li-Ion akumulátor s kapacitou dostatečnou pro 8 hodin práce. Po odložení terminálu na horní panel přístroje se tento automaticky dobíjí z napájení základny. Pro případ náhlého vybití akumulátoru je možno ruční terminál připojit k základně kabelem o délce 5 m, který je součástí dodávky. Delší komunikační kabel je možno objednat jako doplněk. Samotný přístroj je standardně napájen ze sítě 100-230V/50-60Hz a 115V/400Hz.

Přístroj ADTS 542F využívá měřicích senzorů principu TERPS (Trench Etched Resonant Pressure Sensor). Tyto senzory vyvinula společnost GE Sensing, na trh byly poprvé uvedeny v roce 2010. Jejich hlavními výhodami oproti ostatním principům měření barometrického tlaku jsou přesnost (lepší než 0,01% FS), dlouhodobá stabilita (typicky 0,005%FS/rok) a nezávislost na dalších vlastnostech měřeného média (vlhkost, teplota). Systém regulace tlaku je založen na vysokopropustných proporcionálních elektricky řízených ventilech. Jejich výhodou je zejména hladký a plně spojitý přechod mezi regulovanými úrovněmi, a též vysoká přesnost regulace dynamických parametrů (rychlost stoupání / klesání).

Přípojky Ps a Pt jsou konstruovány jako výměnné, je možno objednat několik různých druhů přípojovacích závitů. Jako standardní jsou dodávány koncovky AN4 + AN6. Viz též katalogový list přístroje

Standardní interval recalibrace přístroje ADTS 542F činí 12 měsíců. Servisní interval vestavěné pumpy je 1000 provozních hodin, což i při intenzivním provozu postačí na několik let bezúdržbové funkce.

Rozměry přístroje umožňují jeho transport v úložných prostorech dopravních letounů nad hlavami cestujících. Jeho hmotnost je 14 kg. Kryt přístroje je vybaven výsuvným madlem a kolečky podobně jako příruční cestovní zavazadlo. Další technické údaje přístroje ADTS 542F jsou uvedeny v tabulce níže a v příloženém katalogovém listu.

SADA PITOTSTATICKÝCH ADAPTERŮ PRO LETOUNY CESSNA

Součástí dodávky je kompletní sada pitotstatických adapterů pro letouny Cessna 15/152/172/182, sestávající se z:

- násuvného adapteru Pt (viz též výkres DC4-2176 v příloze);
- přísavného adapteru Ps (viz též výkres DC3-2199 v příloze);
- zdroje podtlaku pro přísavný adapter včetně zásobníku vákua pro případ výpadku napájení a připojovací hadice k přísavnému systému (viz též foto "Zdroj podtlaku vč.hadice.jpg" v příloze);
- propojovací hadice statiky, tj. spojení mezi kalibrátorem ADTS542F a koncovkou statického tlaku přísavného adapteru Ps;
- propojovací hadice celkového tlaku, tj. spojení mezi kalibrátorem ADTS542F a násuvným adapterem Pt.

Výkresy sestav jsou v příloze nabídky.

POROVNÁNÍ PARAMETRŮ NABÍZENÉ SESTAVY S POŽADAVKY ZADAVATELE

V tabulce 1 níže jsou přehledně porovnány parametry dle zadání se skutečnými parametry nabízené sestavy.

Tabulka 1: Porovnání parametrů přístroje ADTS 542F a příslušenství se zadáním VŘ

Parametr	Požadavek	ADTS 542F	Splněno?
Rozsah měření výšky	-2.000 ÷ 50.000 ft	-3.000 ÷ 55.000 ft	lepší
rozlišení	1 ft	1 ft	ano
CN měření výšky*	±5 ft na hladině moře ±12 ft ve 30.000 ft	±3 ft na hladině moře ±7 ft ve 29.000 ft ±12 ft ve 41.000 ft	lepší
RVSM kompatibilní?	ano, požaduje se	je RVSM kompatibilní	ano
Rozsah měření rychlosti	10 až 500 kts	0 až 650 kts	lepší
rozlišení	1 kts; 0,5 kts	0,1 kts	
CN měření*	±0,7 kts při 50 kts	±1,6 kts při 20 kts ±0,6 kts při 50 kts	lepší
Vertikální rychlost (ROC)	0 až 5000 ft/min	0 až 6.000 ft/min do obj. 4l a výšky 30.000 ft	lepší
CN měření ROC*	--	±2% z hodnoty	
Jednotky	anglosaské i metrické	anglosaské, metrické i jejich kombinace	ano
Počet kanálů	2	2, Pt a Ps	ano
Rozsah teplot: pracovní (plná přesnost) skladovací	0 až +50°C -20 až +70°C	0 až +50°C -20 až +70°C	ano
Ovládání	bezdrátový terminál	ruční dotykový terminál 7" barevný displej TFT WXGA (800x480 bodů), podsvícený, s vysokým kontrastem a širokým pozorovacím úhlem provoz na akumulátor 8h	ano
Komunikace	bezdrátová	Bluetooth Class 1 (250 m), Wi-Fi	ano
Obsluha	1 osoba	1 osoba	ano
Možnost definice zkušebního profilu	požaduje se	ano	ano

Stažení naměřených dat do PC uživatele	požaduje se	ano	ano
Servisní interval	min. 1000 h	1000 h (pumpa)	ano
Interval recalibrace	min. 12 měsíců	12 měsíců	ano
Napájení	100 ÷ 230 V / 50 Hz	100÷230V/50÷60 Hz 100V/400H*z (autopřep.)	ano
Odolnost	--	dle MIL-PRF-28800F Class 2	--
Rozměry a hmotnost	přenosný kufřík, 20 kg	420 x 320 x 300 mm, 14 kg	ano
Záruční lhůta	24 měsíců	24 měsíců	ano
Sada P/S koncovek	přísavná Ps, Pt a příslušenství pro Cessna 150/152/172/182	Přísavná Ps, násuvná Pt, zdroj podtlaku k přísavné Ps, příslušenství	ano
SW pro komunikaci s PC	požaduje se	terminál s Windows Mobile, komunikace std. prostředky Windows (USB, memory stick, WiFi)	ano
	uložení výsledků do PC	ano	ano
	tvorba databáze výsledků	umožňuje	ano

* Celková nejistota měření zahrnuje nelinearitu, hysterezi, reprodukovatelnost, teplotní vliv v pracovním pásmu teplot, stabilitu regulace, nejistotu kalibračního etalonu a dlouhodobou stabilitu v intervalu recalibrace

1) Kalibrátor barometrických přístrojů letounu Druck ADTS 542F-FL550-E0-SCAS-SR, 1 kus

- kompaktní kalibrátor barometrických výškoměrů, rychloměrů a varií
- rozsah výšky -3.000 až +55.000 ft
- rozsah rychlosti 0 až 650 kts
- včetně bezdrátového ručního terminálu a nouzového komunikačního kabelu 5 m
- připojení hadic adaptery AN4-M (Pt), resp. AN6-M (Ps)
- včetně sady adapterů pro letouny Cessna v rozsahu uvedeném výše
- včetně zaškolení operátorů v používání přístroje
(v rozsahu do 4 hodin v sídle uživatele, bude vystaven certifikát o absolvování)
- včetně SW vybavení pro přenos a archivaci výsledků
- další detaily viz příložený katalogový list
- záruční lhůta 24 měsíců od dodání

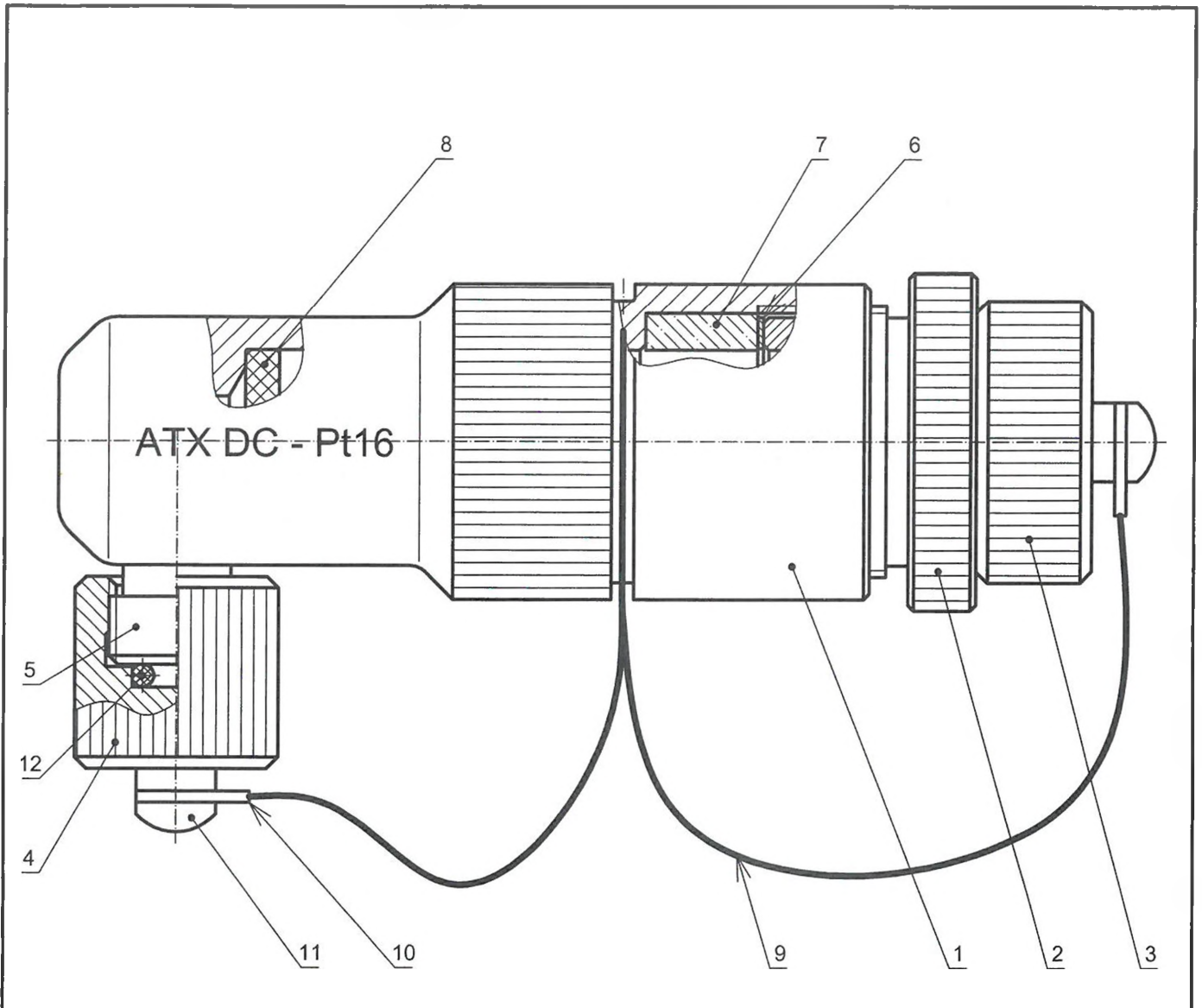
Seznam příloh:

Katalogový list ADTS542F - soubor **ADTS 542F, 920-648H.pdf**

Výkres sestavy adapteru statického tlaku - soubor **DC3-2199, sestava adapteru Ps.pdf**

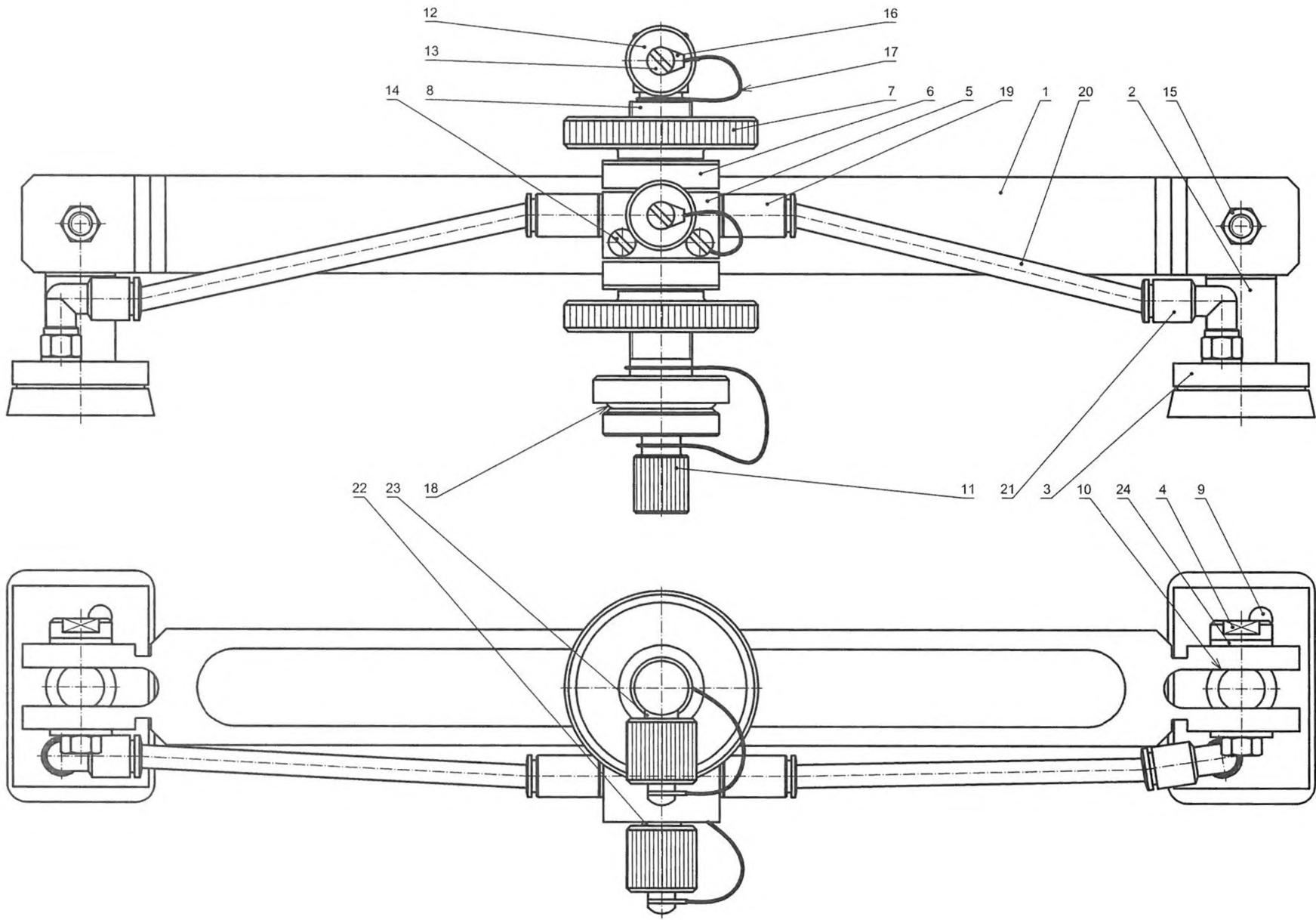
Výkres sestavy adapteru celkového tlaku - soubor **DC4-2176-A, sestava adapteru Pt.pdf**

Foto zdroje vakuu k adapteru statického tlaku - soubor **Zdroj vakuu k DC-4-2176-A.jpg**



12.	O-KROUŽEK 8 x 4	ČSN 02 9280			1
11.	ŠROUB 4,8x13	ČSN 02 1151			2
10.	LISOVACÍ OKO RF-M5				2
9.	ŠŤŮRA Ø2,5mm				2
8.	DOSEDACÍ GUMA		PRYŽ	DC4-2151	1
7.	TĚSNĚNÍ		SILIKON	DC4-2133	1
6.	PODLOŽKA		FOSFORBRONZ	DC4-2134	1
5.	ŠROUBENÍ		NEREZ	DC4-2108	1
4.	ZÁSLEPKA M12x1(F)		DURAL	DC4-2167	1
3.	ZÁSLEPKA Pt16		SILON	DC4-2160	1
2.	ŠROUB		DURAL	DC4-2132	1
1.	TĚLESO POUZDRA		DURAL	DC4-2170	1
Pozice	Název - Rozměr	Polotovary	Materiál konečný	Číslo výkresu	Počet kusů

	Typ	Ø16	Skupina	-	Starý výkres	Sestava	-	
	Název	KONCOVKA Pt16 ATX DC - Pt16			Číslo výkresu	DC4-2176/A		
					Počet listů	1	List	1



	Typ	-	Skupina		Starý výkres	Sestava:
	Název	KONCOVKA STATIKY ATX DC Ps 300			Císlo výkresu	
	Počet listů	1				DC3-2199
						List 1

GE

ADTS542F

Wireless ADTS500 Series
Easy-to-Use Pitot Static Tester



Bluetooth



Swipe screen



DRUCK technology

Features

- ADTS Touch hand terminal with Bluetooth® wireless technology (backup cable supplied)
- Swipe-action, touch screen user interface with colour graphics and menu
- Standard icons and layouts for routine testing
- Multiple languages
- High flow proportional pressure control technology
- TERPS high accuracy pressure sensors inside
- Accuracy suitable for RVSM validation
- Low airspeed option
- 15-month accuracy option
- Engine Pressure Ratio (EPR) option
- Stores customized aircraft test sequences
- Accessories bag supplied, ADTS Touch carry case and ADTS542F backpack options
- GE ADTS global service support
- Lower Cost below RVSM airspace option

Your touch, our technology



ADTS Touch

The ADTS Touch is a removable, robust wireless hand terminal that communicates to the test set via secure Bluetooth® wireless technology. This technology and the innovative design of the ADTS Touch remove the need to run cables or hoses into the cockpit.*

*Due to individual country radio licence requirements, Bluetooth® wireless technology may not be available in some countries. An up-to-date list of countries that the ADTS Touch with Bluetooth® wireless technology is licenced to be used in is available upon request from GE.



A rechargeable battery pack enables up to eight hours of continuous ADTS Touch wireless use. The battery can be charged by the ADTS Touch when connected to the test set, by power cable, or by an optional desk charger.

As an alternative, the ADTS Touch can be used as a conventional wired hand terminal, with or without a battery pack, by attaching a supplied cable, or as a local user interface by docking the hand terminal onto the ADTS542F.

A large, easy-to-read display in pressure or aeronautical units and swipe navigation, with intuitive icons that are logical and easy to remember, allow you to quickly scroll through available tasks. The ability to set "aircraft safety limits," enable "auto leak recovery" and save or recall aircraft test sequences make the ADTS Touch an easy-to-use hand terminal. Its multi-language selection further enhances the ADTS Touch's usability.

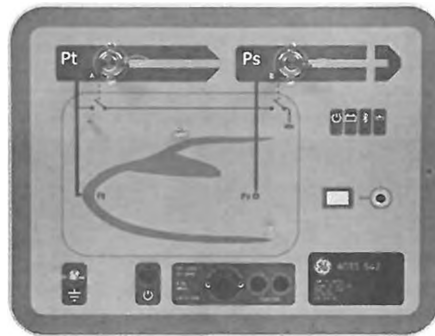


For the more demanding wireless application, such as a large aircraft outside of a hanger (nothing for the wireless signal to bounce off), the ADTS Touch-ER offers a solution. The ADTS Touch-ER extends the wireless range, by the use of a fixed external antenna, or by using the supplied window attach antenna.

ADTS542F

The ADTS542F, supplied with an ADTS Touch, is a small, lightweight and cost-effective portable two-channel flightline pitot static tester for "Aircraft on the Ramp" testing. The ADTS542F is also ideal for any aircraft with low pitot static demands or for light aircraft, including helicopters and propeller-driven airplanes.

To ensure an accuracy that is suitable for RVSM (reduced vertical separation minimum) validation, the new ADTS542F incorporates advanced Druck TERPS (trench etched resonant pressure sensor) technology together with innovative Druck proportional pressure control.



Standard Specifications

- ADTS542F pitot static tester
- ADTS Touch hand terminal
- AC power lead: 1.8 m (6 ft) length approximately
- ADTS Touch remote connecting cable: 5m (16ft) length approximately
- ADTS Touch battery pack
- ADTS Touch AC power supply unit
- Pack of Ps and Pt colour labels
- Multi-language installation manual
- Accessories bag
- Operator manual (installed in ADTS Touch)
- Calibration certificate traceable to international standards

ADTS542F and ADTS Touch Specifications

Parameter	Operating Range	Resolution	ADTS542F 12 mth Accuracy *	ADTS542F-F3 15 mth Accuracy *	
Altitude	FL550	-3,000 to 55,000 ft	1 ft	±3 ft at sea level ±7 ft at 29,000 ft ±12 ft at 41,000 ft	±3 ft at sea level ±7 ft at 29,000 ft ±12 ft at 41,000 ft
	FL280	-3,000 to 28,000 ft	1ft	±3 ft at sea level ±7 ft at 29,000 ft ±12 ft at 41,000 ft	±3 ft at sea level ±7 ft at 29,000 ft ±12 ft at 41,000 ft
Ps	FL550	92 to 1,130 mbar abs	0.01 mbar	±0.1mbar abs	±0.1mbar abs
	FL280	329 to 1,130 mbar abs	0.01 mbar	±0.1mbar abs	±0.1mbar abs
Standard Airspeed (CAS) FL550	0 to 650 knots	0.1 kts	±1.5 kt at 20 kts ±0.6 kt at 50 kts	±1.5 kt at 20 kts ±0.6 kt at 50 kts	
	0 to 450 Knots	0.1Kts	±1.5Kt at 20Kts ±0.6Kt at 50Kts	±1.5Kt at 20Kts ±0.6Kt at 50Kts	
Standard Airspeed Pt FL550	92 to 1,997 mbar abs	0.01 mbar	±0.13mbar abs	±0.13mbar abs	
	92 to 1,498 mbar abs	0.01 mbar	±0.13mbar abs	±0.13mbar abs	
Low Airspeed option (ECAS) FL550	0 to 650 knots	0.1 kt	±1.2Kt at 20Kts ±0.5Kt at 50Kts	±1.2Kt at 20Kts ±0.5Kt at 50Kts	
	0 to 450 Knots	0.1Kt	±1.2Kt at 20Kts ±0.5Kt at 50Kts	±1.2Kt at 20Kts ±0.5Kt at 50Kts	
Low Airspeed Option Pt FL550	92 to 1,997 mbar abs	0.01 mbar	±0.10mbar abs	±0.10mbar abs	
	92 to 1,498 mbar abs	0.01 mbar	±0.10mbar abs	±0.10mbar abs	
Rate of Climb	0 to 6,000 ft/min	1 ft/min	±2% Aim	±2% Aim	
Mach **	0 to 2.0	0.001	Better than 0.005	Better than 0.005	
Engine Pressure Ratio (EPR)	0.1 to 10	0.001	Better than 0.005	Better than 0.005	

* Accuracy over operating temperature includes: calibration uncertainty, non-linearity, hysteresis, repeatability, measurement stability over calibration period and control stability

** Depends on altitude at max Qc

Scaling Factors

- Altitude: ft, meters
- Airspeed: knots, km/hr, mph
- Rate of Climb: ft/min, m/min, m/s
- Others: mbar, inHg, inH₂O, mmHg, kPa, hPa, psi

Rate Control/Indication

- Roc: Rate of Climb
- Rt Ps: Rate of Static
- Rt Pt: Rate of Pitot
- Rt Qc: Rate of Pt-Ps
- Rt CAS: Rate of calibrated airspeed
- Rt EPR: Rate of engine pressure ratio

Overpressure

Negligible calibration change with up to 1.25 x full scale (FS) overload applied

Calibration Stability

- ADTS542F: Better than 0.05 mbar (Ps) and 0.05 mbar (Pt) over 12 months
- ADTS542F-E3: Better than 0.05mbar (Ps) and 0.05mbar (Pt) over 15 months

Recalibration

Simple keypad instruction, use of primary standard pressure reference is recommended

Display

7" WVGA (800X480) TFT, LED backlit display. High contrast ratio, wide view angle, two readings-per-second update

Power Supplies

Auto-selection between:

- 100/120/230 Vac, 50/60 Hz, 200 VA power
- 115 Vac, 400 Hz, 200 VA power

Power Failure Protection

System locks and a manual let-down feature provided

Self Test

Integral test routines and reporting for both electrical and pneumatic systems

Temperature Range

- Storage: -20°C to 70°C (-4°F to 158°F)
- Operating: 0°C to 50°C (32°F to 122°F)

Humidity

0 to 95% non-condensing

Environmental

Vibration, shock/drop and solar radiation to MIL-PRF-28800F Class 2

Conformity

EMC EN61326, LVD EN61010 (Electrical safety, PED, WEEE, CE marked)

Physical

- ADTS542F Base Weight: 14 kg (30.9 lb)
- Base Unit Dimensions (H x W x D): 300 x 320 x 420 mm (11.8 x 12.6 x 16.5 in.) [Note: *Dimensions include lid.*]
- Hand Terminal Weight: 1.1 kg (2.4 lb), Battery Weight: 0.4 kg (0.9 lb)
- Hand Terminal Dimensions (H x D x W): 153 x 58 x 223 mm (6.0 x 2.3 x 8.8 in.)

Pneumatic Connections

AN6 for Ps, AN4 for Pt

Sealing

Weatherproof in operating mode (lid removed). Base unit IP23, ADTS Touch IP65

Pneumatic Supplies

- Integral pressure and vacuum pumps capable of generating for a minimum of 1,000 running hours:
- 1,829 m³/min (6,000 ft³/min) into a 3L total volume (2L Ps + 1L Pt) up to 9,144 m (30,000 ft)
 - Water/moisture content vented automatically

ADTS542F Options and Accessories

Options

Option - Low Airspeed

To facilitate the testing of aircraft with low air speed such as helicopters, the ADTS542 low airspeed option offers an improved QC measurement accuracy.

Option - EPR Test

Engine Pressure Ratio (EPR) test (Pt/Ps for inlet/exhaust)

Option - ADTS Touch-ER

ADTS Touch with external antenna for greater Bluetooth® range

Option - ADTS542F-E3

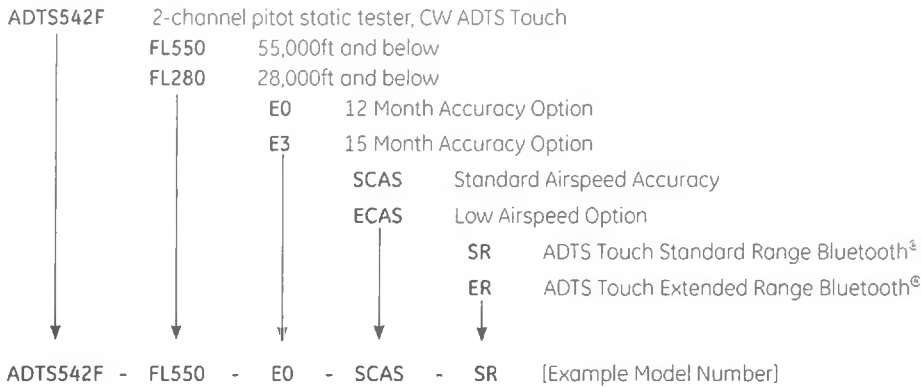
ADTS542F with 15-month accuracy (includes one UKAS calibration with new instrument)

Accessories

Part Number	Description
AA542F-2	ADTS542F back pack
AA500F-18	ADTS542F accessories bag
AATOUCH-4	ADTS Touch carry case
AA500F-7	Additional ADTS Touch remote connecting cable – 5 m (16 ft) length approximately (can be connected to ADTS Touch connecting cable for 10 m (32 ft) total length)
AA500F-8	Additional ADTS Touch remote connecting cable – 18 m (59 ft) length approximately
AATOUCH-1	Additional ADTS Touch battery pack
AATOUCH-5	ADTS Touch battery pack AC desk top charger (state mains lead requirement, US, UK or EU)
ADTSTOUCH	Additional ADTS Touch hand terminal (state mains lead requirement)
ADTSTOUCH-ER	ADTS Touch with external antenna for greater Bluetooth range® (state mains lead requirement)
AA500F-1	Pressure connector AN3 male
AA500F-2	Pressure connector AN4 male
AA500F-3	Pressure connector AN6 male
AA500F-4	2 X Staubli quickfit female pressure connector kit (2 X G 1/8th plus 1 X red dot Staubli plus 1 X black dot Staubli)
AA500F-5	Pressure connector AN4 to Hansen quickfit male
AA500F-6	Manifold, one way + one way switched
AA500F-9	Pressure connector AN6 to Hansen quickfit male (does not include AN6 connector, part number AA500F-3 is also required)
AA500F-10	Bulkhead service kit for 1 connector
AA500F-19	Red hose (please state length in meters or feet)
AA500F-20	Blue hose (please state length in meters or feet)
AA500F-17	Black hose (please state length in meters or feet)
AA500F-21	Hose pressure connector AN3 female
AA500F-22	Hose pressure connector AN4 female
AA500F-23	Hose pressure connector AN6 female
AA500F-24	2 X Staubli quickfit male hose pressure connector kit (1 X red dot Staubli plus 1 X black dot Staubli)
AA500F-25	Hose pressure connector AN4 Hansen quickfit female
AA500F-27	Hose pressure connector AN6 Hansen quickfit female
AA500F-41	10 m (33 ft) length approximately mains lead – UK plug
AA500F-42	10 m (33 ft) length approximately mains lead – Japan plug
AA500F-43	10 m (33 ft) length approximately mains lead – Europe plug
AA500F-44	10 m (33 ft) length approximately mains lead – USA plug
AA500F-45	10 m (33 ft) length approximately mains lead – India plug
AA500F-46	10 m (33 ft) length approximately mains lead – China plug
AA500F-47	10 m (33 ft) length approximately mains lead – Australia/New Zealand plug
AA500F-48	10 m (33 ft) length approximately mains lead – South Africa plug

ADTS542F Ordering Information

1. Model Number Configuration



2. Options

EPR
Wireless Disabled

3. Mains Lead

Choose one from this list:

- MAINS LEAD - UK PLUG
- MAINS LEAD - JAPAN PLUG
- MAINS LEAD - EU PLUG
- MAINS LEAD - USA PLUG
- MAINS LEAD - SOUTH AFRICA
- MAINS LEAD - INDIA PLUG
- MAINS LEAD - CHINA PLUG
- MAINS LEAD - AUSTRALIA/NEW ZEALAND PLUG

4. Country of Use

Please state country of use for Bluetooth[®] setup.**

**Due to individual country radio licence requirements, Bluetooth[®] wireless technology may not be available in some countries. An up-to-date list of countries that the ADTS Touch with Bluetooth[®] wireless technology is licenced to be used in is available upon request from GE.

5. Accessories

Please state any accessories required as separate items when placing order.

Warranty Terms

New product is supplied with an initial warranty of 18 months. For peace of mind, extend coverage on your equipment beyond the initial period up to a total four-year term.

Supporting Services

Should your equipment need calibration or maintenance, our global repair facilities are happy to serve.



