

**SMLOUVA**  
**o převodu vlastnictví bytové jednotky**  
**2020/OSM/0200/OKUB**

**I.**

**Účastníci smlouvy**

**Městská část Praha 9**, se sídlem Sokolovská 14/324, Praha 9,  
zastoupena Ing. Janem Jarolímem, starostou  
IČO: 00063894, DIČ: CZ00063894  
(dále jen „převádějící“)

a

**Strnadová Ivanka**, r.č. 44 [redacted] státní občan ČR, rozvedená, trvale pobýtem  
[redacted] Praha 9, Vysočany, PSC 190 00 (dále jen „nabyvatel“)

uzavírají v souladu s příslušnými ustanoveními zákona č. 89/2012 Sb., občanského zákoníku,  
(dále v této smlouvě jen „občanský zákoník“) tuto

**smlouvu o převodu vlastnictví bytové jednotky a o zřízení předkupního práva, o zřízení  
služebnosti k předmětu převodu a o zřízení věcného práva zákazu zatížení předmětu  
převodu:**

**II.**

**Údaje o účastnících smlouvy**

1. Hlavní město Praha je na základě ustanovení § 3 zákona č. 172/1991 Sb. a na základě Prohlášení o rozdělení práva k nemovité věci na vlastnické právo k jednotkám ze dne 8.11.2019 vlastníkem předmětu převodu popsaného v čl. III. této smlouvy.

2. Městské části Praha 9 byla do správy dle ustanovení § 19 odst. 1 zákona č. 131/2000 Sb. o hlavním městě Praze a vyhláškou hl. m. Prahy č. 55/2000 Sb. HMP, kterou se vydává Statut hl. m. Prahy, svěřena tato nemovitá věc,

pozemek - parcela parc. č. 91, zastavěná plocha a nádvoří, jehož součástí je stavba, a to budova – bytový dům č.p. 608 (dále také jako „dům“, „stavba“ nebo „budova“),

zapsaná v katastru nemovitostí vedeném Katastrálním úřadem pro hlavní město Praha, Katastrální pracoviště Praha na listu vlastnictví č. 8840 pro obec Praha, katastrální území Vysočany (dále také jen „nemovitá věc“).

3. Městská část Praha 9 je podle ustanovení § 4 zákona č. 131/2000 Sb. o hlavním městě Praze oprávněna nakládat s předmětem převodu a vykonávat k němu práva a povinnosti vlastníka a rozhoduje o všech majetkových úkonech v plném rozsahu. Dne 8.11.2019. Městská část Praha 9 učinila podle §1166 občanského zákoníku Prohlášení o rozdělení práva k nemovité věci na vlastnické právo k jednotkám, jímž ve shora uvedené nemovité věci vymezila jednotky podle tohoto zákona.

4. Účastníci této smlouvy shodně prohlašují, že nabyvatel je výlučným nájemcem bytu, který představuje jednotku převáděnou touto smlouvou a že tedy neexistuje žádná jiná osoba, jíž by svědčilo předkupní právo k předmětu převodu.

### III. Předmět převodu

1. Předmětem převodu podle této smlouvy je **jednotka č. 608/3, která zahrnuje byt v domě č.p. 608, který je součástí pozemku parc. č. 91 v k.ú. Vysočany, obci hl. m. Praha, a odpovídající podíl na společných částech nemovité věci.** Pozemek, jehož součástí je budova, je zapsán v katastru nemovitostí vedeném Katastrálním úřadem pro hlavní město Praha, Katastrální pracoviště Praha na listu vlastnictví č. 8840 pro obec Praha, katastrální území Vysočany.

Jednotka je zapsána v katastru nemovitostí vedeném Katastrálním úřadem pro hlavní město Praha, Katastrální pracoviště Praha na listu vlastnictví č. 8841 pro obec Praha, katastrální území Vysočany.

#### **2. Jednotka č. 608/3**

a) je byt o velikosti 2+1 umístěný v 2. nadzemním podlaží domu, celková plocha jednotky s příslušenstvím je 67,0 m<sup>2</sup>,

b) jednotku tvoří:

Pokoj	20,2 m <sup>2</sup>
Pokoj	16,6 m <sup>2</sup>
Kuchyň	19,3 m <sup>2</sup>
Předsíň	2,4 m <sup>2</sup>
Koupelna + WC	3,8 m <sup>2</sup>
Komora	1,6 m <sup>2</sup>
Součet podlahových ploch místností	63,9 m <sup>2</sup>

Půdorysná plocha svislých konstrukcí 3,1 m<sup>2</sup>

Součástí bytu je právo užívání sklepní kóje ve společných částech v 1.PP (podlahová plocha sklepní kóje se nezapočítává do podlahové plochy jednotky rozhodné pro stanovení podílu na společných částech nemovité věci).

**Podlahová plocha bytu je 67,0 m<sup>2</sup>.**

c) součástí jednotky je:

- a) podlahová krytina a vše, co je spojeno s položením či usazením a s funkcí příslušného druhu podlahových krytin, spolu s případnou kročejovou protihlukovou izolací a s tepelnou izolací, je-li součástí podlahové krytiny a nezasahuje do společných částí domu
- b) nenosné svislé konstrukce uvnitř bytu a nebytového prostoru
- c) vstupní dveře ze společných prostor, vnitřní dveře
- d) veškeré vnitřní potrubní instalace v rozsahu, v jakém nejsou prohlášením vlastníka určeny jako společná část domu či nejsou ve vlastnictví třetí osoby
- e) vnitřní el. rozvody v rozsahu, v jakém nejsou prohlášením vlastníka určeny jako společná část domu či nejsou ve vlastnictví třetí osoby.

K vlastnictví jednotky nepatří multifunkční telekomunikační síť, která se skládá z anténního systému, pasivních propojovacích prvků, zesilovacích souprav a kabelového vedení v domě až po jednotlivé účastnické zásuvky včetně. Tato multifunkční telekomunikační síť je ve vlastnictví třetích osob.

Jednotka dále zahrnuje spoluvlastnický podíl o velikosti **670/11657** z celku na společných částech nemovité věci.

Společnými částmi nemovité věci jsou zejména:

- pozemek popsáný v čl. III, odst. 1 této smlouvy včetně venkovních úprav,
- obvodové stěny prostorově ohraničující byty i nebytové prostory i v případě, že jde o nenosné svislé konstrukce, všechny nosné svislé konstrukce uvnitř bytu, jako jsou zejména stěny, sloupy a pilíře s výjimkou povrchových úprav, jako jsou vnitřní omítky, malby a případně krytiny na stěnách, tapety, dřevěné či jiné obložení, kazetové stropy a podobné vnitřní obložení stěn nebo stropů, a dále konstrukce zabudovaných skříní ve stěnách,
- podlahy vyjma podlahových krytin v bytech a nebytových prostorách a všeho, co je spojeno s položením či usazením a s funkcí příslušného druhu podlahových krytin, spolu s případnou kročejovou protihlukovou izolací a s tepelnou izolací, je-li součástí podlahové krytiny a nezasahuje do společných částí domu,
- vodorovné a svislé nosné konstrukce včetně základů domu, obvodové stěny domu,
- střecha včetně výplní výstupních otvorů, izolací, hromosvodů, lávek, dešťových žlabů a svodů venkovních či vnitřních,
- komíny jako stavební konstrukce v celé své stavební délce, včetně vyložkování porízeného spolu s komínem, mimo dodatečně instalovaných komínových vložek porízených se souhlasem osoby odpovědné za správu domu jednotlivými vlastníky jednotek, do nichž jsou zaústěny tepelné spotřebiče těchto vlastníků a které tvoří jeden technologický celek jako spalinová cesta tepelného spotřebiče,
- zápraží, schody, vchody a vstupní dveře do domu, průčelí, schodiště, chodby, výplně stavebních otvorů hlavní svislé konstrukce (okna včetně okenic), dveře ve společných částech domu,
- výkladní skříň (výkladce) v rozsahu, v jakém se nachází v rovině obvodové stěny domu, včetně vnějšího skla a rolety výkladce, která je vždy ve výlučném užívání vlastníka jednotky, kromě částí výkladce vstupujících od vnitřního povrchu obvodové stěny do vnitřního prostoru místnosti,
- terasy, dveře z teras; tyto společné části jsou vždy ve výlučném užívání vlastníka příslušné jednotky, ze které jsou přímo přístupné,
- místnost výměňkové stanice, přičemž však samotné zařízení výměňkové stanice je ve vlastnictví jiné osoby – viz níže,
- sklepní kóje v 1.PP a místnosti nacházející se ve společných částech domu, které nejsou vymezeny jako byt nebo součást bytu nebo nebytového prostoru,
- přípojky od hlavního řádu nebo od hlavního vedení pro dodávky energií, vody, pro odvádění odpadních vod, pokud nejsou ve vlastnictví dodavatelů, domovní potrubí odpadních vod až po výpusť (zařízení) pro napojení potrubí odpadních vod z bytu, domovní potrubí pro odvádění dešťových vod,
- rozvody elektrické energie až k bytovému jističi za elektroměrem,
- rozvody plynu až k uzávěru pro byt,
- rozvody vody včetně stoupacích šachet, ať jde o hlavní svislé rozvody, nebo odbočky od nich až k poměrovým měřidlům pro byt, nebo k uzávěrům pro byt,

- nejsou-li instalována měřidla pro jednotlivé byty, včetně těchto měřidel nebo uzávěrů; to se netýká rozvodů uvnitř bytu, včetně vodovodních baterií,
- celá soustava rozvodů tepla, včetně rozvodů v bytě, radiátorů a jiných otopných těles, včetně termostatických ventilů a zařízení sloužícího k rozúčtování nákladů na topení; části rozvodů umístěné v bytě, radiátory a termostatické ventily jsou ve výlučném užívání vlastníka jednotky jako společné části,
  - protipožární zařízení, nouzové osvětlení včetně záložních zdrojů, osvětlení společných částí,
  - systémy rozvodu a příjmu televizního signálu a datových sítí až k zapojení do bytu s výjimkou zařízení ve vlastnictví třetích osob – viz níže,
  - rozvody telefonu, domácí zvonek, vnitřní vybavení a umělecká výzdoba společných částí domu, vjezdové závory, brány, vrata,
  - jiné příslušenství domu, které je nezbytně nutné k provozu domu a k užívání jednotek a z hlediska své povahy je k tomuto účelu určeno.

Ke společným částem nepatří:

- multifunkční telekomunikační síť, která se skládá z anténního systému, pasivních propojovacích prvků, zesilovacích souprav a kabelového vedení v domě až po jednotlivé účastnické zásuvky včetně. Tato multifunkční telekomunikační síť je ve vlastnictví třetích osob
- technologické zařízení výměňkové stanice, tj. jak vlastní stanice, tak i veškeré její součásti a příslušenství (výměňková stanice, spodní rozvod horkovodu v domě, až po výstupní uzávěry předávací stanice nad rozdělovačem a sběračem) umístěné ve společných částech 1. PP budovy č. p. 608 v k.ú. Vysočany. Tato zařízení zůstávají ve vlastnictví Městské části Praha 9
- zařízení a jejich komponenty využívaná Městskou částí Praha 9 pro účely přenosu dat. Zařízení a jejich komponenty jsou umístěny na střeše domu. Zařízení sestává konkrétně ze 3 jednotek mikrovláknového datového spoje, 3 jednotek WiFi antén, trojnožky, plechového rozvaděče, routeru, odpočtového elektroměru, silnoproudých a slaboproudých rozvodů a záložního zdroje. Zařízení zůstávají ve vlastnictví Městské části Praha 9
- zařízení základnové stanice radiotelefonní a vlastní mikrovláknové sítě v prostorách a na střeše domu dle nájemní smlouvy uzavřené mezi Městskou částí Praha 9 a Český Mobil a.s. (nyní pod obchodní firmou Vodafone Czech Republic a.s.), IČ: 25788001 ze dne 23.5.2002 ve znění všech dodatků. Zařízení je ve vlastnictví Vodafone Czech Republic a.s., IČ: 25788001.

Všichni vlastníci jednotek mají právo užívat (není-li touto Smlouvou určeno, že jde o užívání výlučné) a povinnost podílet se na opravách a údržbě všech těchto společných částí nemovité věci, z titulu svého spoluvlastnického práva.

Spoluvlastnický podíl vlastníka jednotky na společných částech nemovité věci se řídí vzájemným poměrem podlahové plochy jednotky k celkové podlahové ploše všech jednotek v domě.

**IV.**  
**Obsah smlouvy**

Převádějící touto smlouvou úplatně převádí, tedy prodává, předmět převodu popsany v čl. III. této smlouvy do výlučného vlastnictví nabyvatele za níže uvedenou kupní cenu a ten jej tímto za tuto cenu kupuje a do svého výlučného vlastnictví přijímá.

**V.**  
**Kupní cena**

1. Smluvní strany se dohodly, že kupní cena za předmět převodu činí 830.700,- Kč
2. Smluvní strany se dohodly, že výše kupní ceny zohledňuje současný právní, technický a faktický stav předmětu převodu, stejně jako všechny případné nároky, které by mohl nabyvatel uplatňovat vůči převodci v důsledku provedených změn na bytu.
3. Smluvní strany se dohodly, že kupní cena bude zaplacena takto:
  - a) část kupní ceny ve výši 10.000,- Kč bude zaplacena započtením jistiny ve výši 10.000,- Kč, kterou zaplatil nabyvatel před doručením prohlášení o přijetí nabídky k prodeji bytu převádějícímu, k započtení jistiny na kupní cenu dojde ke dni zaplacení zbytku kupní ceny dle čl. V. odst. 3. písm. b)
  - b) zbytek kupní ceny ve výši 820.700,- Kč je nabyvatel povinen zaplatit převádějícímu na účet Městské části Praha 9 č. [REDAKCE] s použitím var. symbolu [REDAKCE] nejpozději do 90 dnů od podpisu smlouvy její poslední smluvní stranou.

Kupní cena bude považována za uhrazenou teprve tehdy, kdy bude celá částka odpovídající kupní ceně připsána na určený účet převádějícího.

Pokud nabyvatel kupní cenu ve lhůtě nezaplatí, má převádějící právo od této smlouvy odstoupit. Odstoupením od smlouvy se smlouva ruší od samého počátku, vyjma ustanovení odstavce 4. tohoto článku. Pokud bude nabyvateli doporučena poštovní zásilka obsahující tento písemný projev vůle převádějícího o odstoupení od smlouvy uložena na poště a nabyvatel si ji nevyzvedne ani do 15 dnů od jejího uložení, za den doručení se považuje 16. den od uložení této zásilky na poště.

4. V případě, že nabyvatel poruší svoji povinnost zaplatit kupní cenu do 90 dnů od podpisu této smlouvy, je nabyvatel povinen zaplatit převádějícímu smluvní pokutu ve výši 10.000,- Kč, a to do 15 dnů ode dne, kdy mu bude doručena výzva převádějícího k jejímu zaplacení. Pokud bude nabyvateli doporučena poštovní zásilka obsahující výzvu převádějícího k zaplacení smluvní pokuty uložena na poště a nabyvatel si ji nevyzvedne ani do 15 dnů od jejího uložení, za den doručení se považuje 16. den od uložení této zásilky na poště.

Smluvní strany se dohodly na tom, že v tomto případě dojde k započtení jistiny ve výši 10.000,- Kč, kterou zaplatil nabyvatel před doručením prohlášení o přijetí nabídky k prodeji bytu převádějícímu, na smluvní pokutu, jistina tedy propadne.

## VI. Prohlášení a závazky nabyvatele

Nabyvatel prohlašuje, že

- a) mu svědčí právo nájmu k bytu odpovídajícímu předmětu převodu a že nemá vůči převádějícímu jako pronajímateli dluh na platbách souvisejících s užíváním bytu (zejména dluh na nájemném, poplatku z prodlení, zálohách na služby, doplatku za služby); zároveň se nabyvatel zavazuje, že tuto povinnost bude plnit i po dobu od podpisu této smlouvy do dne, kdy nastanou účinky podle této smlouvy;
- b) neexistují důvody pro výpověď z nájmu bytu;
- c) je seznámen se současným právním, technickým i faktickým stavem předmětu převodu, se kterým souhlasí a nežádá doplnění žádných informací o stavu předmětu převodu, kupuje jej, jak stojí a leží a předem se vzdává svého práva z vadného plnění;
- d) v průběhu privatizace bytové jednotky uvedl ve všech dokumentech pravdivé údaje, a to zejména v čestných prohlášeních, která předal převodci, resp. jím zmocněné osobě, spolu s formulářem o vyjádření zájmu a s formulářem o přijetí závazné nabídky;

Pro případ, že by prohlášení nabyvatele v čl. VI. této smlouvy či kterákoli jeho část nebylo pravdivé, má převádějící právo od této smlouvy odstoupit a požadovat po nabyvateli uhrazení smluvní pokuty ve výši 10.000,- Kč. Tato dvě práva může uplatnit současně, nebo každé z nich samostatně. Ustanovení článku V. odst. 4. se použije obdobně.

## VII. Další ujednání

1. Nabyvatel prohlašuje, že ke dni vkladu této smlouvy na katastrální úřad uhradil veškeré své splatné závazky vzniklé v souvislosti s užíváním bytové jednotky, která je předmětem převodu dle této smlouvy. Pro případ, že by toto prohlášení nabyvatele nebylo pravdivé, má převádějící právo od této smlouvy odstoupit a požadovat po nabyvateli uhrazení smluvní pokuty ve výši 10.000,- Kč. Tato dvě práva může uplatnit současně, nebo každé z nich samostatně. Ustanovení článku V. odst. 4. se použije obdobně.

2. Převádějící prohlašuje, že na předmětu převodu neváznou žádné dluhy ani žádná v této smlouvě či v katastru nemovitostí neuvedená věcná břemena, zástavní práva či jiné právní vady, a že právní stav předmětu převodu odpovídá skutečností uvedeným v této smlouvě. Obě strany prohlašují, že jsou srozuměny s tím, že pozemek parc. č. 91 je oprávněným ze služebností okapu zatěžující pozemek parc. č. 93/3, obojí v k.ú. Vysočany. Služebnost zajišťuje svod dešťové vody ze štítové zdi domu č.p. 608 do kanalizace. Obě strany dále prohlašují, že jsou srozuměny s tím, že na nabyvatele i každého dalšího vlastníka přechází práva a povinnosti ze smlouvy o právu provést stavbu č. 2016/OSM/0538/OPPS ze dne 7.9.2016 uzavřené mezi Městskou částí Praha 9 a CENTRAL GROUP Pražská čtvrť a.s., IČ: 24318043, se sídlem Na Strži 1702/65, 140 00 Praha 4 – Nusle. Na vlastníky přechází z uvedené smlouvy mimo jiné též závazek zdržet se uplatnění jakýchkoliv námitek a připomínek či podání případného opravného prostředku v rámci stavebního řízení a jiného jednání škodícího společnosti CENTRAL GROUP Pražská čtvrť a.s. případně jeho právního nástupce v rámci realizace stavby na sousedních pozemcích. Vlastníci jednotek jsou povinni respektovat sjednaná práva a povinnosti a udělené souhlasy na základě předmětné smlouvy. Obě strany shodně prohlašují, že vzhledem k výše uvedenému jsou srozuměny s tím, že na pozemku parc. č. 91 v k.ú. Vysočany

jsou trvale umístěny zemní kotvy po realizaci výstavby záporové stěny stavební jámy pro provedení stavby společností CENTRAL GROUP Pražská čtvrť a.s.

3. Převádějí seznámil nabyvatele se stavem předmětu převodu. Nabyvatel výslovně prohlašuje, že mu je dobře znám stav předmětu převodu, že si jej před uzavřením této smlouvy dobře prohlédl, seznámil se s jeho stavem, včetně právního stavu zapsaného v katastru nemovitostí a že si jej kupuje v tom stavu, v jakém se nachází ke dni podpisu této smlouvy.

4. Převádějí prohlašuje, že všechna technická zařízení v domě jsou pravidelně podrobována povinným revizním prověrkám, jejichž závěry jsou uvedeny v písemných protokolech a převádějímu nejsou známy žádné závady, které by bránily řádnému užívání předmětu převodu a domu, ve kterém se předmět převodu nachází.

5. Podle § 1166 odst. 1 písm. c) občanského zákoníku z vlastníka nemovité věci přecházejí na vlastníky jednotek práva a závady týkající se nemovité věci v rozsahu odpovídající jejich spoluvlastnickým podílům, a to zejména práva a závady založené:

- smlouvou o odběru vody
- smlouvou o odvodu odpadních vod
- smlouvou o odběru el. energie
- smlouvou o odvozu komunálního odpadu
- smlouvou o správě domu
- smlouvou o zavedení a provozování multifunkční telekomunikační sítě ze dne 2.6.2000 uzavřenou mezi Městskou částí Praha 9 a TES Media, spol. s r.o., IČ: 18383891, se sídlem Lovosická 40/440, Praha 9
- nájemní smlouvou uzavřenou mezi Městskou částí Praha 9 a Český Mobil a.s. (nyní pod obchodní firmou Vodafone Czech Republic a.s.), IČ: 25788001 ze dne 23.5.2002 ve znění všech dodatků
- smlouvou o odečítací a rozúčtovací službě č. 348/2015 ze dne 7.9.2015 uzavřenou mezi Městskou částí Praha 9 a PROFITHEM CZ s.r.o., IČ: 28422406, se sídlem Strašnická 1397/20, 102 00 Praha 10 – Hostivař.

6. Nabyvatel bude hradit předepsané nájemné za užívání bytu pouze do konce měsíce, ve kterém bude na základě uzavřené smlouvy podán návrh na vklad vlastnického práva na Katastrální úřad pro hlavní město Praha. Potom bude nabyvatel hradit předepsané zálohy na služby spojené s užíváním bytu a příspěvek na správu domu a pozemku ve výši stanovené nově ze zákona vzniklým **Společenstvím vlastníků jednotek Sokolovská 608, Praha 9**, nebo stanovené v souladu s jinou pozdější platnou úpravou.

7. Správní poplatky spojené s vkladovým řízením u katastrálního úřadu uhradí nabyvatel, a to při podpisu této smlouvy k rukám převádějího. Poplatníkem daně z nabytí nemovité věci bude ta smluvní strana, kterou za poplatníka daně označí příslušný zákon.

8. Nabyvatel prohlašuje, že nepožaduje předložení průkazu energetické náročnosti a že jej nahradí vyúčtováním dodávek tepla, popřípadě elektřiny a plynu pro příslušnou jednotku, která je předmětem převodu, které mu bylo za uplynulé 3 roky předáno, čímž budou splněny povinnosti dle zákona č. 406/2000 Sb., o hospodaření s energií.

9. Nabyvatel prohlašuje, že byl seznámen se stanovami společenství vlastníků jednotek v jejich aktuálním a platném znění, dále se všemi náležitostmi stanov a se všemi závaznými

dokumenty přijatými shromážděním společenství vlastníků, a s celým obsahem prohlášení vlastníka.

10. Nabyvatel prohlašuje, že byl seznámen v souladu s ustanovením § 1186 odst. 2 občanského zákoníku s tím, zda a jaké dluhy související se správou domu a jednotky na něj přechází.

11. Nabyvatel prohlašuje, že není v úpadku, nebyl na jeho majetek prohlášen konkurz, nebylo proti němu zahájeno insolvenční řízení, nebo nebyl insolvenční návrh zamítnut pro nedostatek majetku, a že mu ani nejsou známy důvody pro nastání těchto skutečností v následujících 18 měsících. Nabyvatel dále prohlašuje, že proti němu či na jeho majetek není vedeno žádné exekuční řízení a že ani neexistuje nesplněný pravomocný či vykonatelný titul nebo pohledávka, která by mohla být exekucí postižena. Pro případ, že by prohlášení nabyvatele v čl. VII. této smlouvy nebylo pravdivé, má převádějící právo od této smlouvy odstoupit a požadovat po nabyvateli uhrazení smluvní pokuty ve výši 10.000,- Kč. Tato dvě práva může uplatnit současně, nebo každé z nich samostatně. Ustanovení článku V. odst. 4. se použije obdobně.

12. Nabyvatel prohlašuje, že není v manželském svazku a že jednotku nabývá do svého výlučného vlastnictví.

13. Pro případ, že by kterékoli prohlášení Nabyvatele uvedené v čl. VII. této smlouvy nebylo pravdivé nebo že by Nabyvatel nesplnil kterýkoliv závazek či povinnost ujednanou v čl. VII. této smlouvy, má převádějící právo od této smlouvy odstoupit a požadovat po nabyvateli uhrazení smluvní pokuty ve výši 10.000,- Kč. Tato dvě práva může uplatnit současně, nebo každé z nich samostatně. Ustanovení článku V. odst. 4. se použije obdobně.

## VIII.

### Předkupní právo

1. Smluvní strany tímto sjednávají ve prospěch převádějícího k předmětu převodu předkupní právo.

2. Předkupní právo podle odstavce 1. tohoto článku se sjednává jako právo věcné a působí i vůči právním nástupcům nabyvatele.

3. Nabyvatel je povinen při zamýšleném prodeji, darování či jiném způsobu zcizení předmětu převodu nabídnout předmět převodu ke koupi nejprve převádějícímu. Ustanovení předchozí věty neplatí, bude-li předmět převodu darován sourozenci nabyvatele či příbuznému nabyvatele v řadě přímé.

4. Předmět převodu bude převádějícímu nabídnut podle odstavce 3. tohoto článku za cenu, za kterou jej nabyvatel koupil, zvýšenou o hodnotu zhodnocení provedeného na náklad nového majitele a sniženou o opotřebení předmětu převodu i jeho případné znehodnocení, přičemž tyto hodnoty budou stanoveny soudním znalcem a odsouhlaseny převádějícím. V případě, že předmět převodu bude zatížen zástavním právem, bude cena, za kterou bude předmět převodu nabídnut převádějícímu, snížena o hodnotu pohledávky zajištěné tímto zástavním právem včetně jejího příslušenství.



5. Předkupní právo se sjednává na dobu pěti let ode dne podání návrhu na vklad vlastnického práva dle této smlouvy do katastru nemovitostí.

6. Nabyvatel je povinen písemně upozornit převádějíciho na skutečnost, že je v prodlení se splácením pohledávky zajištěné zástavním právem k předmětu převodu, a to vždy, když se do prodlení dostane, a bez zbytečného odkladu.

7. Nabyvatel se zavazuje po dobu trvání předkupního práva dle odst. 5. tohoto článku neuzavřít ohledně předmětu převodu bez předchozího písemného souhlasu převádějíciho žádný závazkový vztah s třetí osobou směřující ke zcizení předmětu převodu v budoucnu, po skončení předkupního práva. Jedná se zejména o smlouvu o smlouvě budoucí či obdobnou smlouvu, jíž by se nabyvatel zavazoval převést předmět převodu po skončení předkupního práva jinému nabyvateli. Pro případ, že by nabyvatel porušil závazek tohoto odstavce, má převádějíci právo od této smlouvy odstoupit a požadovat po nabyvateli uhrazení smluvní pokuty ve výši 10.000,- Kč. Tato dvě práva může uplatnit současně, nebo každé z nich samostatně. Odstoupí-li převádějíci od smlouvy v souladu s tímto odstavcem, zavazuje se nabyvatel poskytnout mu potřebnou součinnost při podání návrhu na vklad vlastnického práva dle stavu vzniklého v důsledku odstoupení od smlouvy do katastru nemovitostí. Ustanovení článku V. odst. 4. se použije obdobně.

## IX.

### Zřízení služebností k předmětu převodu

1. Smluvní strany si tímto sjednávají ve prospěch převádějíciho i každého dalšího vlastníka níže uvedených zařízení bezúplatné zřízení časově neomezeného věcného břemene v podobě zatížení předmětu převodu služebností spočívající v právu umístění, provozování, užívání, provádění oprav a údržby včetně rekonstrukcí, modernizací, zlepšování výkonnosti či výměn níže uvedených zařízení či jejich součástí a příslušenství:

a) výměňková stanice umístěná na pozemku parc. č. 91 v k.ú. Vysočany v 1. PP domu č.p. 608 a všechny její součásti, prvky, příslušenství, ovládací zařízení a rozvody,

b) zařízení pro účely přenosu dat na střeše domu č.p. 608, stojícím na pozemku parc. č. 91 v k.ú. Vysočany, a všechny jeho součásti, prvky, příslušenství a ovládací zařízení.

(dále souhrnně jako „zařízení“).

2. Nabyvatel i každý další vlastník předmětu převodu je povinen strpět výkon práv vyplývajících ze služebností dle odstavce 1. tohoto článku převádějícím i každým dalším vlastníkem zařízení a zdržet se všeho, co by tomuto výkonu bránilo, narušovalo jej či vedlo k ohrožení zařízení, a to včetně zřízení práv třetích osob k jednotce, která by omezovala nebo znemožňovala existenci nebo výkon práv ze služebností.

3. V případě oprav, údržby, výměny, či kontroly funkčnosti zařízení je nabyvatel povinen umožnit oprávněné osobě pověřené vlastníkem zařízení vstup na předmět převodu po nezbytnou dobu a v nezbytném rozsahu. To platí i pro třetí osoby, jež vlastníkem zařízení správu zařízení pověří.

4. Služebnosti dle odstavce 1. tohoto článku se sjednávají ke dni převodu předmětu převodu a vznikají zápisem do katastru nemovitostí. Návrh na vklad zřízení služebností bude Katastrálnímu úřadu doručen spolu s návrhem na zápis změn vlastnických práv k předmětu

převodu. Pro zápis služebností se přiměřeně použijí závěrečná ustanovení této smlouvy o zápisu změn vlastnických práv.

5. Pro případ, že by Katastrální úřad nepovolil vklad práva odpovídajícího služebnostem dle čl. IX. této smlouvy, zavazují se obě smluvní strany uzavřít novou smlouvu, a to nejpozději do 3 měsíců od dne doručení písemné výzvy převádějího nabyvateli k uzavření smlouvy.

6. Smluvní strany výslovně prohlašují, že služebnosti se sjednávají jako bezúplatné.

7. Převádějí jako oprávněný ze služebností je povinen hradit náklady spojené s umístěním zařízení, jeho součástí a příslušenství, s jejich údržbou, opravami, rekonstrukcí, modernizací, zlepšováním výkonnosti či výměnou. Tím není dotčeno ustanovení bodu 8. tohoto článku. Účastníci této smlouvy se dále dohodli na tom, že převádějí není povinen z titulu práv vyplývajících ze služebností nést žádné náklady na opravy a údržbu společných částí domu. Tím není dotčena případná povinnost převádějího přispívat na náklady spojené se správou domu a pozemku, pokud bude vlastníkem jednotky nebo jednotek v tomto domě.

8. Nabyvatel na provoz a údržbu výše uvedených zařízení přispívá tehdy, pokud je i on užívá a má z nich prospěch, a to podle míry užívání a prospěchu.

9. Vlastník uvedených zařízení je oprávněn v případě potřeby zřídit, mít a udržovat na předmětu převodu potřebné obslužné zařízení.

10. V otázkách neupravených touto smlouvou se režim služebnosti řídí ustanovením § 1257 a násl. zákona č. 89/2012 Sb., občanského zákoníku.

## X.

### Věcné právo - zákaz zatížení jednotky

1. Smluvní strany si k jednotce zřizují věcné právo spočívající v povinnosti nabyvatele a každého jeho právního nástupce nezřídit k jednotce bez předchozího písemného souhlasu převádějího zástavní právo, pokud nejde o výjimku podle čl. X., odst. 2, nebo čl. X., odst. 3 této Smlouvy.

2. Nabyvatel je i bez souhlasu převádějího oprávněn zřídit k jednotce zástavní právo zajišťující pohledávku až do výše kupní ceny za jednotku podle této smlouvy, zvýšené o odpovídající daň z nabytí nemovité věci, jsou-li současně splněny všechny níže uvedené podmínky:

- a) zástavním věřitelem je fyzická osoba, pro niž platí pro případ darování výjimka z předkupního práva dle ujednání čl. VIII., odst. 3 této Smlouvy, tj. sourozenec nabyvatele či příbuzný v řadě přímé,
- b) pohledávka nevznikla v důsledku podnikatelské činnosti zástavního věřitele (zejména poskytování úvěrů, půjček či jiných finančních produktů),
- c) pohledávka nemá komerční ani spotřebitelský charakter,
- d) pohledávka náleží témuž zástavnímu věřiteli,
- e) pohledávka je vázána výhradně na nabytí vlastnického práva nabyvatele k jednotce podle této Smlouvy,
- f) zástavním právem je zajištěna pouze jedna již vzniklá pohledávka, nikoliv více pohledávek, byť by šlo o pohledávky dílčí a náležely témuž věřiteli, ani pohledávka či pohledávky budoucí.

3. Nabyvatel je i bez souhlasu převádějíciho oprávněn zřídit k jednotce zástavní právo zajišťující pohledávku až do výše dvojnásobku kupní ceny za jednotku podle této smlouvy, zvýšené o odpovídající daň za nabytí nemovité věci, jsou-li současně splněny všechny níže uvedené podmínky:

- a) zástavním věřitelem je finanční instituce s platnou bankovní licencí, ve smyslu zákona č. 21/1992, o bankách, v platném znění, poskytující bankovní úvěr,
- b) celá pohledávka či dílčí pohledávky, včetně pohledávek budoucích, náleží témuž zástavnímu věřiteli dle písm. a),
- c) celá pohledávka či dílčí pohledávky, včetně pohledávek budoucích, byly či budou vázány výhradně na nabytí vlastnického práva nabyvatele k jednotce podle této Smlouvy,

Pro vyloučení všech pochybností se konstatuje, že jednotka nesmí být zatížena ani zástavním právem zajišťujícím několik pohledávek, jejichž hodnota by v součtu převyšovala shora uvedenou částku.

4. Smluvní strany si dále k jednotce zřizují věcné právo spočívající v povinnosti nabyvatele a každého jeho právního nástupce jednotku bez předchozího písemného souhlasu převádějíciho nezatížit jakkoliv jinak, a to ani věcným břemenem, zákazem zatížení, zákazem zcizení, jejich kombinací, jiným věcným právem, právem zapisovaným do katastru nemovitostí ani žádným jiným druhem zatížení, pokud nejde o zatížení dle odst. 1, 2 či 3 tohoto článku nebo o výjimku uvedenou v odst. 5 tohoto článku.

5. Při současném splnění podmínek čl. X., odst. 3 písm. a) až c) je nabyvatel i bez souhlasu převádějíciho oprávněn kromě takto zřízeného zástavního práva zatížit jednotku ve prospěch uvedeného zástavního věřitele rovněž zákazem zcizení, zákazem zatížení či jejich kombinací.

6. Věcná práva podle tohoto článku X. se zřizují bezúplatně na dobu existence předkupního práva podle článku VIII. této smlouvy. Nabyvatel a každý jeho právní nástupce je jako povinný povinen tato věcná práva trpět.

7. Smluvní strany shodně navrhuji zápis všech věcných práv zřízených v článku X. této Smlouvy do katastru nemovitostí. Pro případ, že by Katastrální úřad pro hlavní město Prahu, Katastrální pracoviště Praha, nepovolil vklad věcných práv dle tohoto článku, zavazují se obě smluvní strany uzavřít novou smlouvu, a to nejpozději do 3 měsíců od dne doručení písemné výzvy převádějíciho nabyvateli k uzavření smlouvy.

8. Poruší-li nabyvatel jakoukoliv povinnost dle tohoto článku, je převádějíci oprávněn od této smlouvy odstoupit a požadovat po nabyvateli uhrazení smluvní pokuty ve výši 10.000,- Kč. Tato dvě práva může uplatnit současně, nebo každé z nich samostatně. Odstoupí-li převádějíci od smlouvy v souladu s tímto odstavcem, zavazuje se nabyvatel poskytnout mu potřebnou součinnost při podání návrhu na vklad vlastnického práva dle stavu vzniklého v důsledku odstoupení od smlouvy do katastru nemovitostí. Ustanovení článku V. odst. 4. se použije obdobně.

## XI.

### Zajišťování správy, provozu a oprav společných částí domu

1. Správu společných částí domu v době uzavření této smlouvy zajišťuje správce, kterým je

TOMMI-holding, spol. s r.o. O způsobu správy domu v dalším období rozhodne schůze shromáždění vlastníků jednotek domu.

2. Nabyvatel je povinen při provozu, správě a užívání předmětné jednotky a společných částí domu, který je součástí pozemku, plnit všechny povinnosti, které pro něj plynou z právních předpisů, z prohlášení vlastníka budovy a z rozhodnutí společenství vlastníků jednotek. Se všemi těmito povinnostmi se nabyvatel seznámil ještě před uzavřením této smlouvy. Zejména bude nabyvatel jako vlastník předmětné jednotky povinen přispívat na náklady spojené se správou domu.

## XII.

### Závěrečná ustanovení

1. Odstoupením od smlouvy se tato smlouva od počátku ruší. Odstoupí-li převádějící od smlouvy, zavazuje se nabyvatel poskytnout mu potřebnou součinnost při podání návrhu na vklad vlastnického práva dle stavu vzniklého v důsledku odstoupení od smlouvy do katastru nemovitostí.
2. Účastníci této smlouvy žádají, aby byl u Katastrálního úřadu pro hlavní město Prahu, Katastrální pracoviště Praha, proveden zápis změn vlastnických práv k předmětu převodu podle čl. III. a IV. této smlouvy a vklad dalších věcných práv podle článků VIII., IX. a X. této smlouvy.
3. Nabyvatel nabude vlastnické právo k předmětu převodu vkladem do katastru nemovitostí s účinky ke dni, kdy byl návrh na vklad doručen katastrálnímu úřadu.
4. Obě strany shodně konstatují a berou na vědomí, že předmět převodu stejně jako další jednotky v budově označené č.p. 608 byl vymezen podle příslušných ustanovení občanského zákoníku, zejména tedy podle ustanovení § 1166 a násl. Nabyvatel prohlašuje, že měl možnost se seznámit s prohlášením vlastníka a dalšími dokumenty a podklady pro uzavření této smlouvy. Podle § 1177 občanského zákoníku je nabyvatel povinen poté, co se stane vlastníkem předmětné jednotky, oznámit bez odkladu tuto skutečnost společenství vlastníků jednotek.
5. Nabyvatel je obeznámen se skutečností, že převádějící je povinen na dotaz třetí osoby poskytovat informace v souladu se zákonem č. 106/1999 Sb., o svobodném přístupu k informacím, ve znění pozdějších předpisů a souhlasí s tím, aby informace obsažené v této smlouvě byly v rozsahu zákonem stanoveným poskytnuty třetím osobám, pokud o ně požádají. Nabyvatel bere na vědomí, že převádějící zařadí text této smlouvy do elektronické databáze smluv vedené převádějícím a do registru smluv zřízeného zákonem č. 340/2015 Sb., o registru smluv. Nabyvatel též prohlašuje, že nic z obsahu této smlouvy nepovažuje za důvěrné ani za obchodní tajemství. Nabyvatel tímto dává převádějícímu dobrovolný souhlas s uveřejněním údajů, týkajících se plnění závazků plynoucích z této smlouvy v příslušné databázi.
6. Nabyvatel bere na vědomí, že Městská část Praha 9 je správcem jeho osobních údajů podle Nařízení Evropského parlamentu a Rady (EU) č. 2016/679 (GDPR) o ochraně fyzických osob v souvislosti se zpracováním osobních údajů a o volném pohybu těchto údajů a navazujících právních předpisů. Jeho osobní údaje výslovně uvedené v této smlouvě jsou v nezbytné míře a rozsahu zpracovávány na základě této smlouvy a s ní souvisejících oprávněných zájmů správce, a to výhradně za účelem uzavření a plnění této smlouvy včetně jednání o jejím

uzavření, jakož i vedení nezbytné evidence v souladu s oprávněnými zájmy správce. Z téhož důvodu budou osobní údaje v nezbytné míře a rozsahu zpracovávány také v protokolech o jednání, stanoviscích a materiálech Rady a Zastupitelstva Městské části Praha 9. Správce údajů je oprávněn si s ohledem na uvedený účel ověřit totožnost nabyvatele. Zpracování uvedených osobních údajů nepodléhá zvlášť udělenému souhlasu. Osobní údaje budou rovněž zpřístupněny zpracovateli, firmě TOMMI holding s.r.o., IČ: 45280355, která pro Městskou část Praha 9 vede agendu správy domů a bytů a na základě smluvního závazku garantuje srovnatelnou úroveň ochrany osobních údajů. Nabyvatel prohlašuje, že si je vědom svého práva na přístup k osobním údajům, svého práva požádat o jejich doplnění, aktualizaci či upřesnění, podat námitku, požádat o omezení zpracování či výmaz, budou-li údaje zpracovávány neoprávněně, jakož i podat stížnost u Úřadu pro ochranu osobních údajů.

7. Uhrazením smluvní pokuty podle příslušného ustanovení této smlouvy není dotčen nárok oprávněné osoby na náhradu újmy, která jí porušením povinnosti vznikla.

8. Tato smlouva se pořizuje ve čtyřech stejnopisech, z nichž dva obdrží převádějící, jeden nabyvatel a jeden bude podán jako příloha s návrhem na vklad do katastru nemovitostí.

9. Změny a doplňky této smlouvy musí mít písemnou formu.

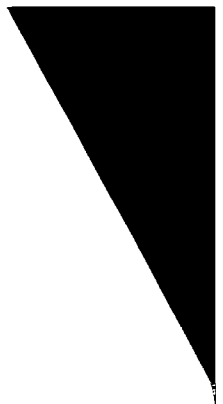
10. Tato smlouva nabývá účinnosti nejdříve dnem uveřejnění v registru smluv na základě ustanovení § 6 zákona č. 340/2015 o zvláštních podmínkách účinnosti některých smluv, uveřejňování těchto smluv a o registru smluv. Smluvní strany v této souvislosti sjednávají, že uveřejnění této smlouvy v Registru smluv provede ve lhůtě 30 dnů od uzavření této smlouvy převádějící.

Příloha: schéma půdorysů všech podlaží domu určující polohu jednotek a společných částí domu s údaji o podlahových plochách jednotek

V Praze dne

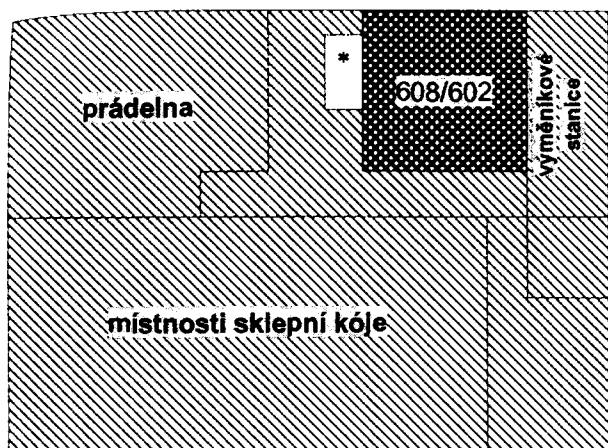
Nabyvatel





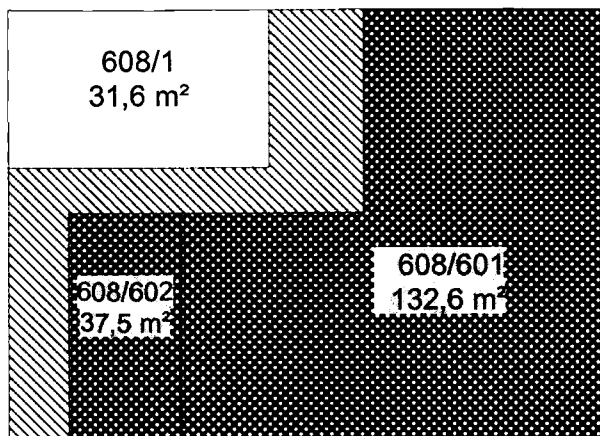
# SCHÉMA PŮDORYSŮ PODLAŽÍ V DOMĚ Č.P. 608, K.Ú. VYSOČANY

1.PP

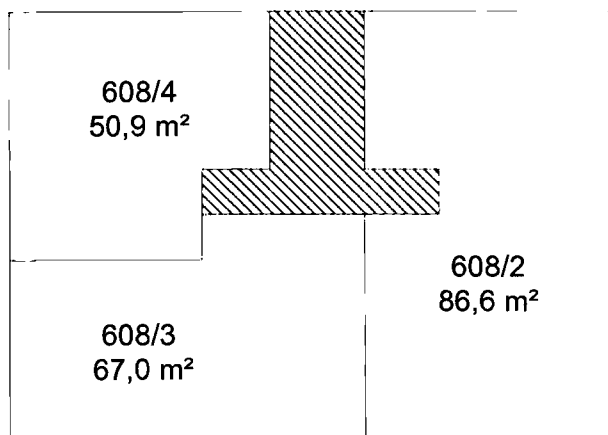


\* komora k 608/15

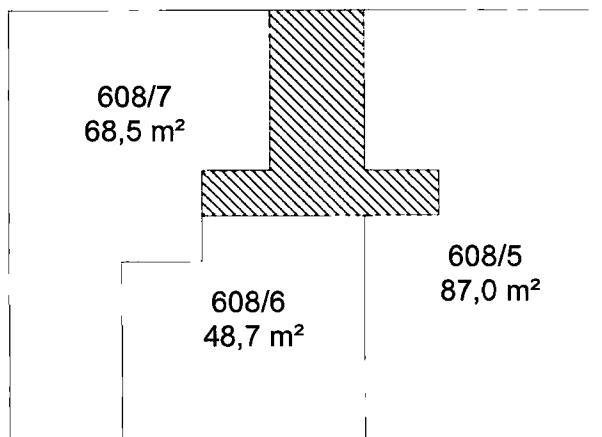
1.NP



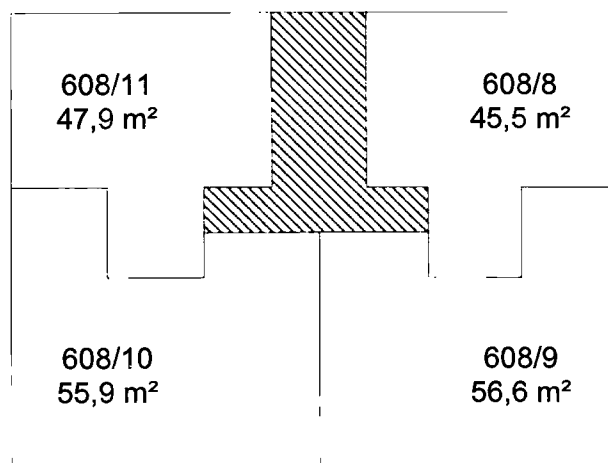
2.NP



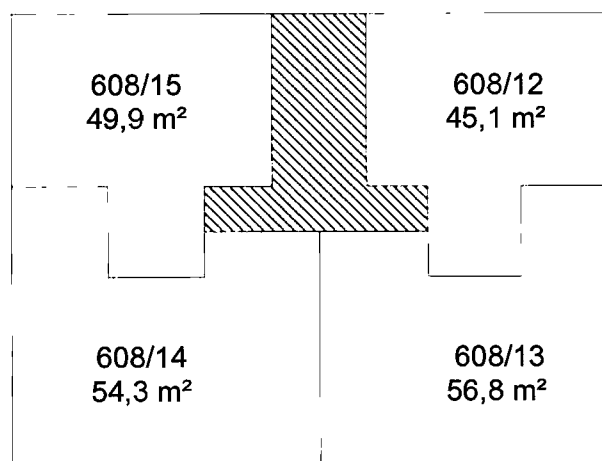
3.NP



4.NP



5.NP

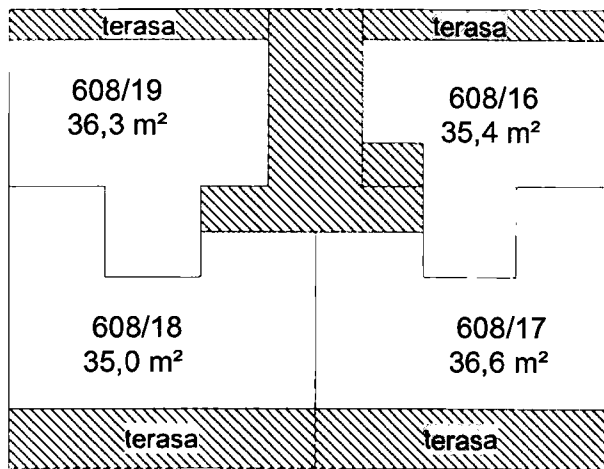


byt

společné části

nebytový prostor

6,NP



 byt

 společné části

 nebytový prostor