



9263/20

## FOND VYSOČINY PROGRAM „ROZVOJ PODNIKATELŮ 2020“

### SMLOUVA O POSKYTNUTÍ DOTACE

uzavřená na základě dohody smluvních stran nikoliv na úkor ochrany kterékoliv ze smluvních stran ve smyslu § 1746 odst. 2 zákona č. 89/2012 Sb., občanský zákoník, ve znění pozdějších předpisů (dále jen „občanský zákoník“)

FV02760.0026

#### Čl. 1 Smluvní strany

##### Kraj Vysočina

se sídlem: Žižkova 57, 587 33 Jihlava  
IČO: 70890749  
zastoupený: MUDr. Jiřím Béhounkem, hejtmanem kraje  
k podpisu smlouvy pověřen: Mgr. Pavel Pacal, náměstek hejtmána  
(dále jen „Kraj“)  
bankovní spojení: Sberbank CZ, a. s. Jihlava  
číslo účtu: 4050005211/6800

a

##### Svatopluk Anděl

se sídlem: Zahradní 404, 594 51 Křižanov  
IČO: 74487531  
(dále jen „Příjemce“)  
bankovní spojení: ČSOB, a.s.  
číslo účtu: 244195959/0300

#### Čl. 2 Účel smlouvy

Účelem této smlouvy je poskytnutí účelové veřejné finanční podpory z Fondu Vysočiny (dále jen „dotace“) na realizaci projektu „Nákup formátovací pily“, blíže specifikovaného v žádosti o poskytnutí dotace, která tvoří nedílnou součást této smlouvy jako Příloha č. 1 (dále jen „projekt“).

### Čl. 3 Závaznost návrhu

- 1) Doba platnosti tohoto návrhu smlouvy je omezena na 30 kalendářních dnů od prokazatelného doručení návrhu této smlouvy Příjemci.
- 2) Pokud tento návrh smlouvy nebude Příjemcem akceptován a podepsaný doručen na adresu uvedenou v záhlaví této smlouvy v termínu podle Čl. 3 odst. 1 této smlouvy nebo v tomto termínu příjemce nepožádá o prodloužení termínu, návrh smlouvy zaniká a nárok na dotaci nevznikne.

### Čl. 4 Závazek Příjemce

- 1) Příjemce dotaci za podmínek stanovených v této smlouvě přijímá a zavazuje se, že bude projekt realizovat svým jménem, na svou vlastní odpovědnost, v souladu s právními předpisy a podmínkami této smlouvy.
- 2) Příjemce se zavazuje vrátit dotaci do 15 kalendářních dnů ode dne, kdy Kraji písemně sdělí, že u projektu, který byl zrealizován, nebude nadále plnit podmínky dané touto smlouvou (udržitelnost, archivace, povinnost umožnit kontrolu,...) na účet uvedený v záhlaví této smlouvy.

### Čl. 5 Dotace

- 1) Kraj poskytuje Příjemci na projekt dotaci ve výši 150 000 Kč (slovy: sto-padesát-tisíc korun českých).
- 2) Pro účely této smlouvy se rozumí:
  - a) **Celkové náklady projektu** (objem projektu) jsou náklady tvořené součtem dotace a vlastním podílem Příjemce.
  - b) **Vlastní podíl Příjemce** jsou prostředky, které jsou tvořeny vlastními prostředky Příjemce.

<b>Celkové náklady projektu</b>	334 200 Kč
Výše dotace v Kč	150 000 Kč
Výše dotace v %	44,88 % z celkových nákladů na projekt
Vlastní podíl Příjemce v %	55,12 % z celkových nákladů na projekt
Vlastní podíl Příjemce v Kč	184 200 Kč

- 3) Výše dotace uvedená v Čl. 5. odst. 1 této smlouvy je maximální. Pokud skutečné celkové náklady projektu překročí celkovou výši nákladů projektu uvedenou v tabulce v odst. 2, uhradí Příjemce částku tohoto překročení z vlastních zdrojů. Pokud budou skutečné celkové náklady projektu nižší než výše celkových nákladů projektu uvedených v tabulce v odst. 2, výše dotace uvedená v odst. 1 zůstane nezměněna pouze v případě, kdy bude vlastní podíl příjemce stále tvořit minimální procentní hodnotu uvedenou ve výzvě k předkládání projektů (tj. 50 %), v ostatních případech bude částka dotace úměrně snížena tak, aby byl vždy dodržen vlastní podíl příjemce uvedený v závorce výše.

- 4) Dotace je veřejnou finanční podporou ve smyslu zákona č. 320/2001 Sb., o finanční kontrole ve veřejné správě a o změně některých zákonů (zákon o finanční kontrole), ve znění pozdějších předpisů, a vztahují se na ni všechna ustanovení tohoto zákona.
- 5) Souběh dotace z několika programů Fondu Vysočiny či dalších dotačních titulů Kraje na realizaci jednoho projektu není možný. Souběh dotace z Fondu Vysočiny s dotacemi jiných poskytovatelů se nevylučuje. Výše poskytnutých dotací na projekt však v takovém případě nesmí přesáhnout 100 % celkových nákladů na projekt.
- 6) Dotace je poskytována jako podpora malého rozsahu (de minimis) ve smyslu Nařízení Komise (EU) č. 1407/2013 ze dne 18. 12. 2013 o použití článků 107 a 108 Smlouvy o fungování Evropské unie na podporu de minimis (*Úř. věst. L 352, 24. 12. 2013, s. 1*).

## **Čl. 6 Způsob poskytnutí dotace**

Dotace bude poskytnuta jednorázově bankovním převodem na účet Příjemce, a to nejpozději do 90 kalendářních dnů ode dne včasného, řádného a prokazatelného doručení závěrečné zprávy dle Čl. 8 písm. f) této smlouvy. V případě, že závěrečná zpráva nebude ani po případné výzvě předložena v souladu s Čl. 8 písm. f) této smlouvy, nárok na vyplacení dotace bez dalšího zaniká.

## **Čl. 7 Podmínky použití dotace**

- 1) Příjemce je oprávněn čerpat dotaci k realizaci projektu a povinen projekt zrealizovat nejpozději do 31. 10. 2021. Uznatelné náklady na realizaci projektu mohou vznikat nejdříve dnem podpisu této smlouvy oprávněnými zástupci obou smluvních stran.
- 2) Čerpáním dotace se pro účely této smlouvy rozumí úhrada celkových nákladů souvisejících s realizací projektu, které nejsou touto smlouvou označeny jako náklady neuznatelné. Celkové náklady projektu ve skutečné výši musí být vyúčtovány, uhrazeny a promítnuty v účetnictví Příjemce nejpozději do dne uvedeného v Čl. 7 odst. 1 této smlouvy.
- 3) Neuznatelné náklady projektu jsou:
  - a) platby daní a poplatků státnímu rozpočtu, daň z přidané hodnoty (s výjimkou uvedenou v Čl. 8 písm. d) této smlouvy), platby daní a poplatků krajům, obcím a státním fondům
  - b) alkohol a tabákové výrobky,
  - c) náklady na nákup věcí osobní potřeby,
  - d) úhrada úvěrů a půjček,
  - e) penále, pokuty, náhrady škod a manka, náklady na právní spory,
  - f) náklady na publicitu,
  - g) dotace a dary,
  - h) náklady na pohoštění,

- i) běžné provozní náklady (např. telefonní služby, energie, poplatky za připojení k síti, bankovní poplatky, ...),
  - j) mzdové náklady, platy a ostatní osobní výdaje vč. povinného pojistného placeného zaměstnavatelem,
  - k) drobný hmotný dlouhodobý majetek (stroje a zařízení s pořizovací hodnotou do 40 tis. Kč),
  - l) stavební nebo technologická část stavby (investice nebo technické zhodnocení),
  - m) zařízení pro architektonickou činnost, skládačka výkresů, kancelářské kopírovací stroje a tiskárny, stroje na výrobu reklamních a upomínkových předmětů,
  - n) vozíky na nářadí, samostatné úložné boxy na nářadí, lešení a mobilní oplocení,
  - o) zařízení sloužící k čepování piva, vína, kávovary, zmrzlinové stroje,
  - p) vytápění dílen a provozoven (kotel, akumulční kamna, apod.), pomocné vybavení dílen a provozoven (stůl, stolička, svěrák, ponk, kovadlina, nábytek apod.),
  - q) nákup zásob a spotřebního materiálu, nákup pozemků a ostatních nemovitostí,
  - r) náklady spojené s výběrem dodavatele, znalecké posudky,
  - s) náklady na opravy a údržbu strojů a zařízení,
  - t) leasing,
  - u) projektová dokumentace projektu (např. zpracování dokumentace pro podání žádosti, studie proveditelnosti, analýzy nákladů a výnosů apod.),
  - v) nákup osobních, dodávkových, nákladních automobilů a autobusů, podvalníky, přívěsy a vleky za auto,
  - w) nákup zemědělských strojů a zařízení, štěpkovače, křovinořezy,
  - x) HW a SW nesouvisející s výrobním procesem.
- 4) Uznatelné náklady projektu jsou:
- a) nákup nových strojů a strojního zařízení včetně souvisejících technologických rozvodů,
  - b) technické zhodnocení stávajících strojů a strojního zařízení včetně souvisejících technologických rozvodů,
  - c) nákup použitých strojů a strojního zařízení za podmínky, že žadatel při vyúčtování dotace předloží odhad soudního znalce k hodnotě a stavu pořizovaného zařízení,
  - d) náklady na dopravu, instalaci a uvedení zařízení do provozu (včetně připojení na síť, odsávání apod.) a zaškolení obsluhy.
- 5) V případě, že dojde k rozporu mezi Čl. 7 odst. 3 této smlouvy a Přílohou č. 1 této smlouvy, použijí se přednostně ustanovení Čl. 7 odst. 3 této smlouvy. Pokud dojde k vzájemnému rozporu mezi Čl. 7 odst. 3 a odst. 4 této smlouvy, případně nebudou některé náklady uvedeny v těchto ustanoveních, platí, že se jedná o náklady neuznatelné.
- 6) Vymezení neuznatelných a uznatelných nákladů dle Čl. 7 odst. 3 a odst. 4 této smlouvy vychází z definic jednotlivých položek druhového třídění rozpočtové skladby uvedených ve vyhlášce Ministerstva financí č. 323/2002 Sb., o rozpočtové skladbě.

## Čl. 8

### Základní povinnosti Příjemce

Příjemce se zavazuje:

- a) dotaci přijmout,
- b) realizovat projekt při dodržování této smlouvy a respektování zásad zdravého finančního řízení, zejména efektivnosti a hospodárnosti,
- c) vést účetnictví v souladu s obecně platnými předpisy, zejm. zákonem č. 563/1991 Sb., o účetnictví, ve znění pozdějších předpisů (dále jen „zákon o účetnictví“), a **zajistit řádné a oddělené sledování celkových nákladů na projekt** (např. analytickým účtem, účelovým znakem, střediskem, činností, ORGem apod.). Pokud Příjemce nevede účetnictví podle zákona o účetnictví, je povinen vést daňovou evidenci podle zákona č. 586/1992 Sb., o daních z příjmů, ve znění pozdějších předpisů, rozšířenou tak, aby příslušné doklady vztahující se k dotaci splňovaly náležitosti účetního dokladu ve smyslu § 11 zákona o účetnictví, aby předmětné doklady byly správné, úplné, průkazné, srozumitelné, vedené v písemné formě chronologicky a způsobem zaručujícím jejich trvalost a aby uskutečněné příjmy a výdaje byly v daňové evidenci sledovány odděleně **ve vztahu k projektu** (na dokladech musí být jednoznačně uvedeno, že se vážou k projektu). Příjemce odpovídá za řádné vedení a viditelné označení **prvotních účetních dokladů** prokazujících celkové náklady projektu (faktury, výdajové pokladní doklady, paragony, účtenky apod.) uvedením „**spolufinancováno z Fondu Vysočiny ID FV02760.0026**“,
- d) zajistit, aby do celkových nákladů na projekt nebyly zahrnuty náklady na vlastní daně, (vyjma daní z mezd a odměn zaměstnanců, pokud jsou mzdové a ostatní osobní náklady touto smlouvou definovány jako uznatelné). Všechny náklady musí být kalkulovány bez daně z přidané hodnoty (dále jen „DPH“) v případě, kdy Příjemce je jejím plátcem. Výjimkou jsou pouze takové náklady, u nichž Příjemce nemůže uplatnit odpočet DPH na vstupu podle zákona č. 235/2004 Sb., o dani z přidané hodnoty, ve znění pozdějších předpisů. V takovém případě může Příjemce dotaci využít i na finanční krytí takové DPH, která je účtována jako náklad. (V případě aplikace režimu přenesení daňové povinnosti ve smyslu § 92e zákona č. 235/2004 Sb., o dani z přidané hodnoty, ve znění pozdějších předpisů, uhradit DPH nejpozději do data ukončení realizace projektu uvedeného v Čl. 7 odst. 1 této smlouvy). Úhradou DPH je v tomto případě myšlen převod na účet příslušného Finančního úřadu nebo na zvláštní účet Příjemce, zřízený speciálně pro účely daňových záloh,
- e) prokázat úhradu celkových nákladů projektu, a to buď výpisem ze svého bankovního účtu (možno i výpisem z elektronického bankovníctví) nebo svými pokladními doklady,
- f) doručit Kraji finanční vypořádání dotace na formuláři závěrečné zprávy, jejíž vzor je umístěn na [www.fondvysoctiny.cz](http://www.fondvysoctiny.cz) v materiálech u příslušného programu, a to nejpozději do 30. 11. 2021. Přílohou formuláře závěrečné zprávy dále musí být:
  - fotodokumentace zrealizovaného projektu vč. povinné publicity,
  - kopie účetních dokladů o výši celkových nákladů projektu a jejich úhradě,
  - kopie záznamů prokazující zaúčtování a oddělené sledování celkových nákladů projektu dle Čl. 8 písm. c), např. výpisy z účetních knih, apod.“
  - u nákupu použitého strojního a technologického zařízení je nutné předložit odhad soudního znalce k hodnotě a stavu pořizovaného zařízení.
- g) umožnit kontrolu v souladu s Čl. 9 této smlouvy,
- h) po dobu, kdy je Kraj oprávněn provádět kontrolu dle Čl. 9 odst. 2 této smlouvy, archivovat následující podkladové materiály:
  - tuto smlouvu,
  - originály dokladů, prokazujících celkové náklady projektu (faktury, paragony, účtenky, výdajové pokladní doklady apod.), jejich úhradu a zaúčtování,

- prostou kopii závěrečné zprávy včetně všech příloh,
- i) zajistit publicitu v souladu s Čl. 10 této smlouvy,
- j) zajistit udržitelnost projektu v souladu s Čl. 11 této smlouvy,
- k) vrátit na účet uvedený v záhlaví této smlouvy celou částku dotace v případě, že dojde do doby uplynutí doby udržitelnosti dle Čl. 11 smlouvy k přeměně nebo zrušení příjemce s likvidací (§ 10a odst. 5 písm. k) zákona č. 250/2000 Sb., o rozpočtových pravidlech územních rozpočtů), bez předchozího souhlasu Kraje, a to do 15 kalendářních dnů ode dne rozhodnutí příjemce o přeměně nebo zrušení s likvidací.

## **Čl. 9 Kontrola**

- 1) Kraj je oprávněn provádět kontrolu plnění této smlouvy a finanční kontrolu ve smyslu zákona č. 320/2001 Sb., o finanční kontrole ve veřejné správě a o změně některých zákonů (zákon o finanční kontrole), ve znění pozdějších předpisů (dále jen „kontrola“).
- 2) Kraj je oprávněn provádět kontrolu v průběhu realizace projektu i po jeho dokončení, a to po dobu deseti let počítaných od 1. ledna roku následujícího po roce, v němž měla být splněna poslední z povinností stanovených Čl. 8 písm. a) – písm. f) a písm. i) – písm. k) této smlouvy.
- 3) Příjemce je povinen poskytnout součinnost při výkonu kontrolní činnosti dle Čl. 9 této smlouvy.

## **Čl. 10 Publicita**

- 1) Příjemce je povinen v případě informování sdělovacích prostředků o projektu uvést fakt, že projekt byl podpořen Krajem.
- 2) Příjemce dotace je povinen prezentovat Kraj v následujícím rozsahu:
  - vylepit na výstupech projektu samolepku se „Sponzorským vzkazem Kraje Vysočina“, kterou obdrží Příjemce od kontaktní osoby uvedené v článku 13 odst. 3) této smlouvy,
- 3) Publicita dle Čl. 10 odst. 2 bude probíhat nejméně po dobu konání projektu, a dále v době udržitelnosti stanovené v Čl. 11.
- 4) „Logotyp Kraje Vysočina“ je ochrannou známkou, která požívá ochrany podle zákona č. 441/2003 Sb., o ochranných známkách a o změně zákona č. 6/2002 Sb. o soudech, soudcích, přísedících a státní správě soudů a o změně některých dalších zákonů (zákon o soudech a soudcích), ve znění pozdějších předpisů, (zákon o ochranných známkách), ve znění pozdějších předpisů.

## **Čl. 11 Udržitelnost projektu**

Příjemce je povinen nakládat po dobu tří let ode dne nabytí platnosti této smlouvy s veškerým majetkem podpořeným v rámci projektu dle této smlouvy v souladu se zaměřením projektu, s péčí řádného hospodáře a nezatěžovat tento majetek ani jeho část žádnými věcnými právy třetích osob, včetně zástavního práva bez vědomí a předchozího písemného souhlasu Kraje.

Příjemce nesmí majetek podpořený z poskytnuté dotace po dobu tří let od nabytí platnosti této smlouvy převést na jinou osobu s výjimkou převodů tohoto majetku mezi příspěvkovou organizací a svým zřizovatelem. Po stejnou dobu nesmí Příjemce majetek či jeho část podpořenou z dotace prodat, pronajmout či darovat bez vědomí a předchozího písemného souhlasu Kraje.

#### **Čl. 12** **Důsledky porušení povinností Příjemce**

- 1) V případě, že se Příjemce dopustí porušení rozpočtové kázně ve smyslu zákona č. 250/2000 Sb., o rozpočtových pravidlech územních rozpočtů, bude postupováno dle ustanovení tohoto zákona.
- 2) V případě že dotace ještě nebyla vyplacena, smlouva bez dalšího zaniká, a to ke dni rozhodnutí příjemce o přeměně nebo zrušení s likvidací, pokud nebylo mezi smluvními stranami dodatkem této smlouvy dohodnuto jinak.

#### **Čl. 13** **Závěrečná ujednání**

- 1) Tato smlouva nabývá platnosti dnem podpisu oprávněnými zástupci obou smluvních stran a účinnosti dnem uveřejnění v informačním systému veřejné správy - Registru smluv.
- 2) Smluvní strany se dohodly, že zákonnou povinnost dle § 5 odst. 2 zákona č. 340/2015 Sb., o zvláštních podmínkách účinnosti některých smluv, uveřejňování těchto smluv a o registru smluv (zákon o registru smluv) splní Kraj.
- 3) Kontaktní osobou Kraje oprávněnou a povinnou poskytovat Příjemci veškerou nezbytnou součinnost dle této smlouvy je Luděk Hruza, tel: 564 602 543, email: [hruza.l@kr-vysocina.cz](mailto:hruza.l@kr-vysocina.cz)
- 4) Jakékoli změny této smlouvy lze provádět pouze formou písemných postupně číslovaných dodatků na základě dohody obou smluvních stran s výjimkou změny Čl. 1 a Čl. 13 odst. 3 této smlouvy. Změnu identifikačních údajů Příjemce uvedených v Čl. 1 této smlouvy je oprávněn provést Příjemce jednostranně s tím, že tuto změnu je povinen oznámit Kraji. Změnu Čl. 13 odst. 3 této smlouvy je oprávněn provést Kraj jednostranně s tím, že tuto změnu je povinen oznámit Příjemci. Změny v realizaci projektu, které zásadním způsobem mění jeho zaměření, není možné povolit.
- 5) Vztahy touto smlouvou neupravené se řídí příslušnými ustanoveními občanského zákoníku.
- 6) Vzhledem k veřejnoprávnímu charakteru Kraje Příjemce výslovně prohlašuje, že je s touto skutečností obeznámen a souhlasí se zveřejněním celého textu smlouvy včetně podpisů. Smluvní strany se zavazují, že obchodní a technické informace, které jim byly svěřeny druhou stranou mimo text této smlouvy, nepředají třetím osobám bez písemného souhlasu druhé strany a nepoužijí tyto informace k jiným účelům, než je plnění podmínek této smlouvy.
- 7) Tato smlouva je sepsána ve dvou vyhotoveních, z nichž jedno je určeno pro Kraj a druhé pro Příjemce. Každá ze smluvních stran obdrží po jednom vyhotovení smlouvy.

- 8) Smluvní strany prohlašují, že tato smlouva byla sepsána na základě pravdivých údajů, podle jejich svobodné a vážné vůle, a na důkaz toho připojují své vlastnoruční podpisy.
- 9) Nedílnou součástí této smlouvy je:  
Příloha č. 1 - Žádost o poskytnutí dotace
- 10) O poskytnutí dotace dle této smlouvy rozhodla Rada Kraje Vysočina dne 22. 9. 2020 usnesením č. 1762/28/2020/RK.

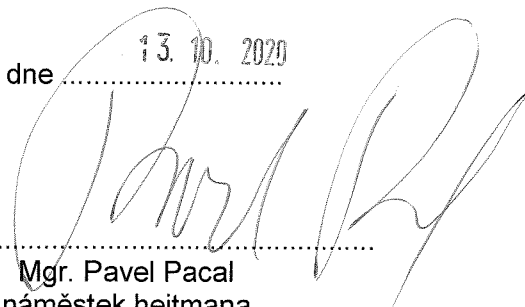
V Křižanově dne 5.10.2020



Svatopluk Anděl

**TRUHLÁŘSTVÍ**  
Svatopluk Anděl  
Zahradní 404, KRÍŽANOV 594 51  
IČO: 74487531 DIČ: 7711204820  
tel.: 736245409

V Jihlavě dne 13. 10. 2020



Mgr. Pavel Pacal  
náměstek hejtmána

  
**Kraj Vysočina**  
Žižkova 57, 587 33 Jihlava

17



**ŽÁDOST O POSKYTNUTÍ DOTACE Z FONDU VYSOČINY**

<b>Evidenční číslo</b> (žadatel nevyplňuje)	FV02760.0026
<b>Kód elektronické žádosti</b> (po finálním vyplnění žádosti klikněte na „Odeslat data“ v záhlaví formuláře)	FV02760-15_06_20-36
<b>Název programu</b>	ROZVOJ PODNIKATELŮ 2020
<b>Název projektu</b>	Nákup formátovací pily
<b>Identifikační údaje žadatele</b>	IČO: 74487531
	Přesný název: Svatopluk Anděl
	Právní forma: Fyzická osoba - podnikající
	Ulice, čp: Zahradní 404/1
	Obec: Křižanov
	PSČ: 59451
	Sídlo pošty: Křižanov
	Název banky: Československá obchodní banka, a.s.
Číslo účtu: 244195959/0300	
<b>Statutární zástupce žadatele</b> <i>V případě, kdy pro právní úkon podání žádosti je nutné více osob, uvednou se všechny tyto osoby</i>	Titul:
	Jméno: Svatopluk
	Příjmení: Anděl
	Funkce: majitel
<b>Statutární zástupce žadatele</b> <i>V případě, kdy pro právní úkon podání žádosti je nutné více osob, uvednou se všechny tyto osoby</i>	Titul:
	Jméno:
	Příjmení:
	Funkce:

<b>Statutární zástupce žadatele</b> <i>V případě, kdy pro právní úkon podání žádosti je nutné více osob, uvednou se všechny tyto osoby</i>	Títul:
	Jméno:
	Příjmení:
	Funkce:
<b>Žádost zpracoval (kontaktní osoba projektu)</b>	Jméno: Svatopluk
	Příjmení: Anděl
	Email: andelsvata@seznam.cz
	Tel.: 736245409
<b>Identifikační údaje zřizovatele (vyplní jen žadatel, pokud je příspěvkovou organizací zřizovanou obcí)</b>	Přesný název:
	IČO:
	Název banky:
	Číslo účtu:
<b>1. Lokalizace projektu</b> <i>Uvedte v jaké obci bude projekt realizován (název obce včetně okresu); v případě, že bude realizace projektu probíhat na území více obcí, tak je vypište nebo v případě dopadu na větší území uveďte vyšší administrativní jednotku (např. obvod ORP, okres, celý kraj)</i>	Křižanov, okres Žďár nad Sázavou, kraj Vysočina
<b>2. Odůvodnění projektu a jeho cíle</b> <i>Popište co vás k podání žádosti vede; jaká je výchozí situace, jaký problém chcete vyřešit; co tím chcete dosáhnout, jaké jsou cíle projektu - co chcete zlepšit, zkvalitnit...</i>	<p>I když podnikatel pan Anděl pracuje sám, tak neustále klade důraz na obnovu stojního zařízení. Do této strategie spadá i nákup nové formátovací pily. Pořízením nové technologie dojde k:</p> <ul style="list-style-type: none"> <li>Zvýšení konkurenceschopnosti a rozšíření produkce.</li> <li>Zlepšení a modernizace strojního vybavení.</li> <li>Celkové zrychlení a zkvalitnění výroby.</li> </ul> <p>Projektem se zvýší kvalita výrobků. Zrychlí se výrobní tok a sníží se celkové náklady.</p>
<b>3. Popis projektu</b> <i>Popište co konkrétně bude obsahem projektu; co chcete pořizovat, budovat, vylepšovat, organizovat atp.; v jakém množství a rozsahu - uveďte základní parametry projektu (kolik, čeho)</i>	Nákup a instalace stroje. Stroj je určen na formátování a dělení plošných dílců. Umožňuje řezání formátů, rozřezávání pod úhly 0 - 45°, dělení s šířkovým dorazem. Dále je možno vykonávat krácení a úhlové dělení s naklopeným pilovým kotoučem v rozsahu 0 - 45°. Je zde i možnost omítání a rozřezávání řeziva z masivu. Nezbytné pro vysokou kvalitu řezu je předřezávací zařízení. Cena stroje pro tento projekt činí dle cenové nabídky 334.200 Kč bez DPH.

<p><b>4. Cílové skupiny projektu</b>  <i>Popište komu realizace projektu pomůže; jaký to bude mít pro ně konkrétní přínos, jak to zlepší jejich podmínky atp.</i></p>	<p>Projekt bude mít pozitivní vliv na podnikatelskou činnost pana Anděla. Projekt umožní navýšit objem produkce, zvýšit přidanou hodnotu výrobku a tím významně posílí jeho konkurenceschopnost. Podnikatel v současné době nezaměstnává žádného pracovníka, ale tento projekt napomůže k vytvoření nové pracovní pozice. Zákazníkům budou poskytovány kvalitnější služby a zkrátí se dodací termíny.</p>				
<p><b>5. Předpokládaný časový harmonogram realizace projektu - začátek/ukončení projektu</b>  <i>Popište zahájení a ukončení základních realizačních fází projektu (např. výběr dodavatele, přípravné práce, vlastní realizace apod.); v případě organizace kulturní/sportovní akce uveďte přesný termín jejího konání; pokud nejsou známy přesná data, tak uveďte kalendářní měsíc</i></p>	<p>Počátek realizace projektu se předpokládá v únoru 2021. Již před tím bude osloven dodavatel a bude s ním sepsána objednávka. Ukončení projektu se předpokládá v dubnu 2021.</p>				
<p><b>6. Organizační a odborné zabezpečení projektu</b>  <i>Popište vaše zkušenosti s realizací podobných akcí; jaké máte zkušenosti s realizací projektů (podávání žádostí); kdo bude projekt realizovat (přímo žadatel nebo prostřednictvím odborné firmy); jaké organizační kroky budete muset podniknout, aby projekt byl zrealizován; jaké povolení musíte vyřídit pro zdárný průběh projektu</i></p>	<p>Realizaci projektu řídí majitel, který je zkušený v oboru, spolu s dodávající firmou. Pan Anděl již v minulosti úspěšně žádal o spolufinancování rozvojového projektu v rámci Fondu Vysočiny- jednalo se o srovnávací frézku. Na základě této skutečnosti je předpoklad bezproblémové realizace projektu.</p>				
<p><b>7. Rozpočet projektu</b>  <i>U žadatelů, kteří mohou uplatnit odpočet DPH na vstupu, se náklady uvádějí bez DPH. Ostatní žadatelé uvádějí náklady včetně DPH.</i>  <b>částky uvádějte v celých Kč</b></p>	<p><b>Celkové náklady na projekt</b></p>	<p><b>334 200</b></p>	<p><b>Kč</b></p>	<p><b>100,00</b></p>	<p><b>%</b></p>
	<p><b>Požadovaná výše dotace</b></p>	<p><b>150 000</b></p>	<p><b>Kč</b></p>	<p><b>44,88</b></p>	<p><b>%</b></p>
	<p><i>- z toho investiční dotace</i></p>	<p><b>150 000</b></p>	<p><b>Kč</b></p>	<p><b>100,00</b></p>	<p><b>%</b></p>
	<p><i>- z toho neinvestiční dotace</i></p>	<p><b>0</b></p>	<p><b>Kč</b></p>	<p><b>,00</b></p>	<p><b>%</b></p>
	<p><b>Spoluúčást žadatele</b></p>	<p><b>184 200</b></p>	<p><b>Kč</b></p>	<p><b>55,12</b></p>	<p><b>%</b></p>
	<p><i>- z toho investiční spoluúčást</i></p>	<p><b>184 200</b></p>	<p><b>Kč</b></p>	<p><b>100,00</b></p>	<p><b>%</b></p>
	<p><i>- z toho neinvestiční spoluúčást</i></p>	<p><b>0</b></p>	<p><b>Kč</b></p>	<p><b>,00</b></p>	<p><b>%</b></p>
<p><b>8. Plátcovství DPH u žadatele (zakřížkujte vhodnou variantu)</b></p>					

žadatel je plátcem DPH a u zdanitelných plnění přijatých v souvislosti s financováním daného projektu nemá nárok na odpočet daně z přidané hodnoty	<input type="checkbox"/>
žadatel je plátcem DPH a u zdanitelných plnění přijatých v souvislosti s financováním daného projektu má nárok na odpočet daně z přidané hodnoty	<input checked="" type="checkbox"/>
žadatel není plátcem DPH	<input type="checkbox"/>

**9. Prohlášení žadatele, že zajistí podíl na spolufinancování projektu a souhlasí se zveřejněním vybraných údajů o projektu**

Žadatel prohlašuje, že zajistí podíl na spolufinancování projektu a souhlasí se zveřejněním svého jména (obchodního jména), adresy (sídla), názvu projektu a výše přidělené dotace pro účely administrace čerpání prostředků z Fondu Vysočina.

**10. Prohlášení žadatele o vypořádání závazků (netýká se obcí, svazků obcí a organizací zřizovaných a zakládáných Krajem Vysočina)**

Žadatel prohlašuje, že:

a) má vypořádány závazky vůči státnímu rozpočtu a státním fondům (za závazky vůči státnímu rozpočtu se považují závazky vůči finančnímu úřadu, Správě sociálního zabezpečení, zdravotním pojišťovnám a Celní správě; za státní fondy se považují Státní fond životního prostředí, Pozemkový fond, Státní fond rozvoje bydlení a Státní fond dopravní infrastruktury),

b) na majetek žadatele není vyhlášen konkurz nebo podán návrh na konkurz a žadatel není v likvidaci.

**11. Prohlášení žadatele o účetním období (nevypĺňuje žadatel, který používá účetní období shodné s kalendářním rokem a žadatel, který není účetní jednotkou)**

Žadatel prohlašuje, že používá účetní období (hospodářský rok) od 1. ledna do 31. prosince.

**12. Seznam dokladů (Uvedte seznam všech dokladů, které k žádosti přikládáte a očísľujte je.)**

1. Výpis z veřejné části Živnostenského rejstříku, živnostenský list
2. Informace o firmě a počet zaměstnanců
3. Cenová nabídka

**TRUHLÁŘSTVÍ**

Svatopluk Anděl

Zahradní 404, KŘIŽANOV 594 51

IČO: 74487531 DIČ: 7711204820

tel.: 736245409

V Křižanově

dne 15.6.2020



.....  
Razítko, jméno/a a podpis/y  
statutárního  
zástupce/zástupců žadatele

**Poznámka pro žadatele :**

Před podáním projektu si ověřte, zda:

- je formulář žádosti kompletně vyplněn včetně kódu elektronické žádosti.
- **jsou přiloženy veškeré doklady nutné k posouzení žádosti požadované v bodě 15 Výzvy k předkládání projektů**
- projekt splňuje kritéria a podmínky uvedené ve Výzvě k předkládání projektů
- je žádost včetně dokladů nutných k posouzení žádostí připravena k podání dle podmínek uvedených v bodě 14 Výzvy k předkládání projektů
- žádost je podepsána všemi statutárními zástupci, jejichž podpisy jsou nutné pro platnost právního jednání

Na další řádek (odřádkování) v textovém poli se dostanete stisknutím kláves CTRL + ENTER

**TRUHLÁŘSTVÍ**

Svatopluk Anděl

Zahradní 404, KŘIŽANOV 594 51

IČO: 74487531 DIČ: 7711204820

tel.: 736245409

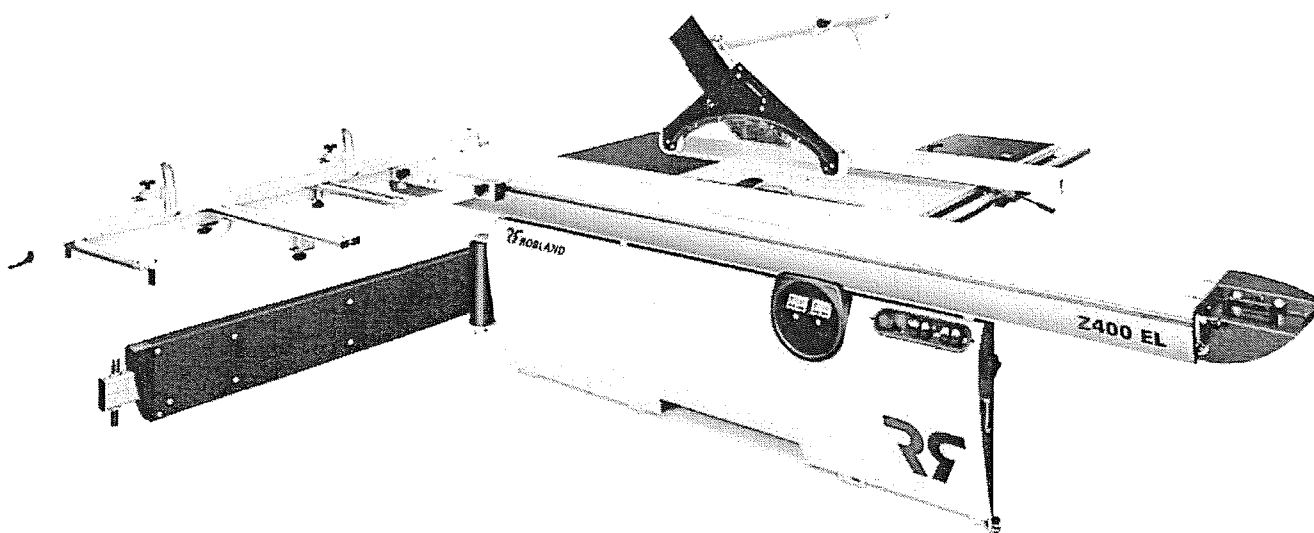


**Truhlářství**  
**Pan Svatopluk Anděl**  
**594 51 Křižanov**  
☎ 736245409

*Zpracoval: J. Svoboda , mobil: 777 755 415  
v Blučíně 9.6.2020*

Vážený pane Anděli,  
Předkládáme vám nabídku formátovací pily Robland typ Z 400EL s elektromotorickým zdviháním a naklápěním pilové jednotky.

**Nabídka : 2020 S. Anděl Křižanov – ROBLAND  
model : Z 400EL**



Pozn. Ilustrační foto

Průmyslová formátovací pila vyšší řady Z 400EL s elektrickým zdviháním a naklápěním pilové jednotky ze sortimentu belgické firmy ROBLAND má moderní robustní ocelovou konstrukci rámu.

Stůl je litinový odlitek o rozměrech 985x710mm, formátovací stůl má obě části – horní i spodní z válcovaného profilu z hliníkové slitiny se zesílenými stěnami pro vyšší tuhost celku a kvalitním eloxovaným povrchem.

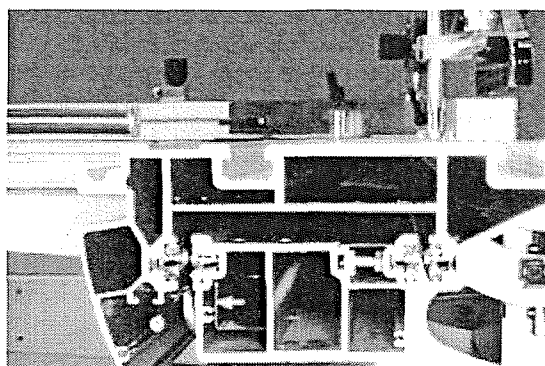
Spolu s hlavním pilovým agregátem z šedé litiny uloženým na půlměsících zaručuje toto řešení dlouhodobou přesnost, stabilitu a životnost pily!

Formátovací výložníkový stůl pily lze standardně použít pro pohodlné řezání dílců pod úhlem.

**Technické parametry Z 400 :**

Rozměr formátovacího stolu	mm	3200x420
Maximální výška řezu 90° / 45°	mm	125 / 90
Max. průměr pil. kotouče bez předřezu/ pr.hřídele	mm	400/30
Průměr předřezového kotouče/průměr hřídele	mm	120/20
Max. vysunutí předřez. kotouče 120mm	mm	3,5
Výkon hlavního motoru/S6/	kW/PS	7/9,2
Otáčky	1000/min	3/4/5
Otáčky předřezu	ot/min.	8200
Výkon předřezového motoru/S6/	kW	1,3
Naklopení pilového agregátu	°	0-45
Velikost litinového stolu	mm	985x710
Velikost příčného rámu	mm	650x1420
Pracovní výška	mm	840
Výsuvné příčné pravítko	mm	3000
Šířka řezu vpravo	mm	1350
Průměr odsávání	mm	120+80
Hmotnost	kg	ca 900

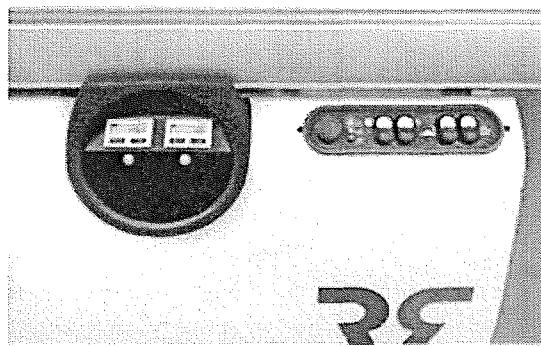
Formátovací stůl má obě části – horní i spodní z válcovaného profilu z hliníkové slitiny se zesílenými stěnami pro vyšší tuhost celku a tím i větší přesnost řezů.



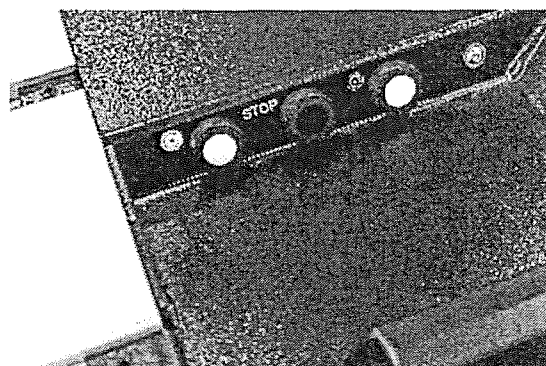
Pojezd formátovacího stolu je řešený pomocí prizmatického vedení a kuliček v kleci ( na každé straně pojezdu je 18+18 kuliček ), které pojíždí mezi 4 kalenými kulatými tyčkami ( tj. celkem 2 x 4 tyčky)

Seřizování výšky hlavního kotouče i naklopení celého pilového agregátu je **elektrické pomocí tlačítek** a pohodlné pro obsluhu. Jednoduché otočné kolo pro naklápění agregátu je zapuštěné do rámu pily tak, aby nevadilo při pohybu kolem stroje, včetně přehledného ukazatele úhlu náklonu 0-45 st.

**Na přání** je přední kolo nahrazeno digitálními zobrazovači výšky a náklonu – **DIGI PAKET**

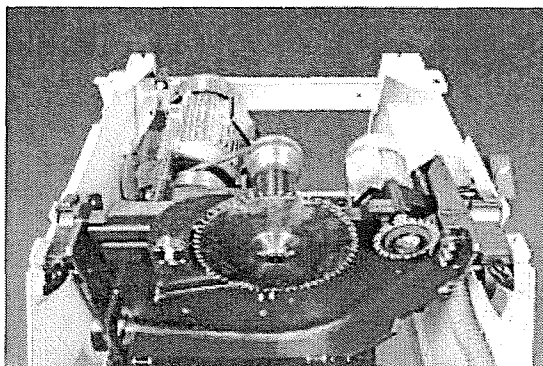


Tlačítka ovládání pily, bezdrátové provedení, na posuvném formátovacím stole pro komfortní ovládání jsou na přání.

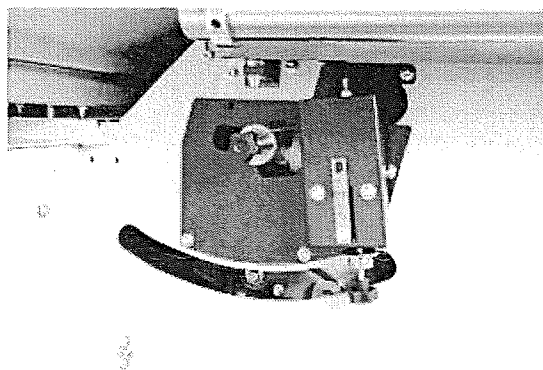




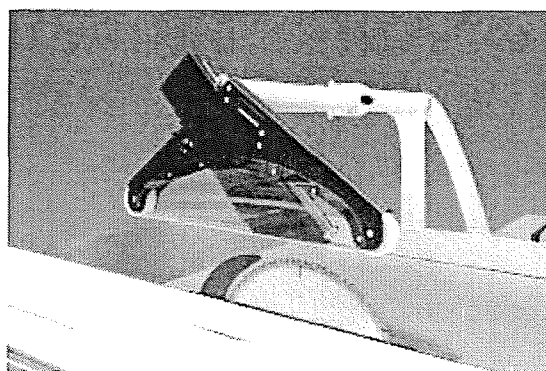
Robustní litinová pilová jednotka uložená na půlměsících. Max průměr pilového kotouče 400mm bez předřezu, 350mm s předřezem. Troje otáčky hl. kotouče jsou přestavitelné přehozením klínového řemenu na řemenicích. Motor má automatickou brzdu při vypnutí.



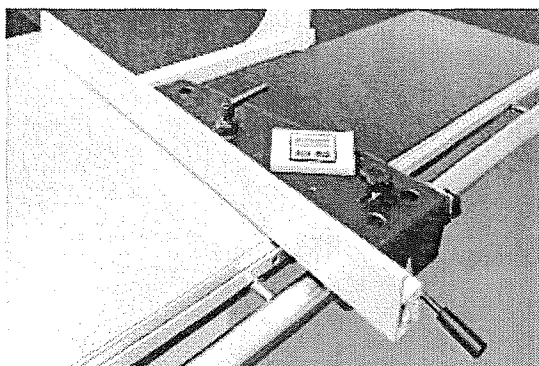
Pohodlné seřizování polohy předřezu z boku za chodu agregátu



Horní odklopné rameno s držákem krytů (2 kryty – úzký i široký) pro horní odsávání a zadní prodloužení stolu jsou zahrnuty ve standardní výbavě stroje.



Paralelní pravítko do šířky 1000,1.350, 1525 mm včetně digitálního odměřování (na přání)



**Cenová nabídka :**

**ROBLAND Z 400EL /CE/**

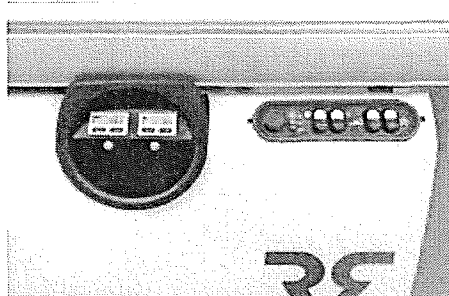
**249.000,- Kč**

Externí spouštění stroje na pojezdovém stole pomocí integrovaných tlačítek

14.300,-

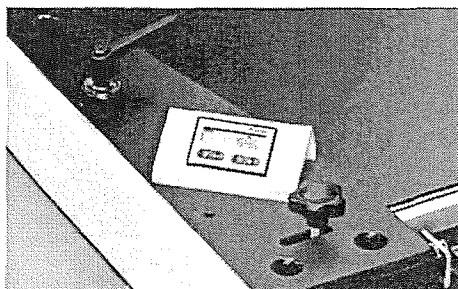
Digitální načítání výšky a úhlu naklonění

23.500,-



Šířka paralel. řezu 1350mm s digitálním odečítáním pozice

11.700,-



2x digitály pro zarážky na příčném pravítku

20.800,-

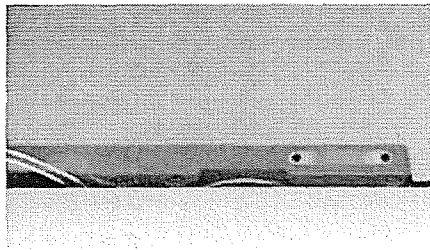


Balení pro dopravu z Belgie	4.900,-
Doprava od výrobce	5.000,-
Instalace pily a zaškolení obsluhy	5.000,-
<b>Cena celkem</b>	<b>334.200,- Kč</b>

Uvedené ceny jsou v Kč, bez DPH

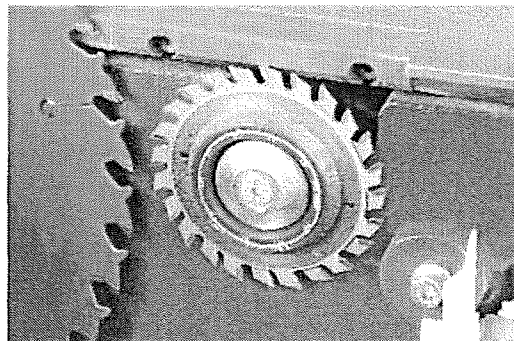
**Další možné příslušenství :**

Hl.motor 9,2 kW /S6/	5.850,-
Příprava pro drážkovací nástroj/ max drážk.nástroj 280x16mm/	10.140,-
Formátovací stůl 3,80 m	7.800,-
LED indikace spuštění předřezu	5.200,-



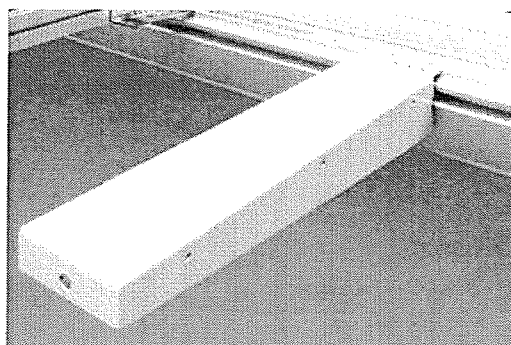
Předřez Leader – seřiditelný přímo v pile

7.930,-



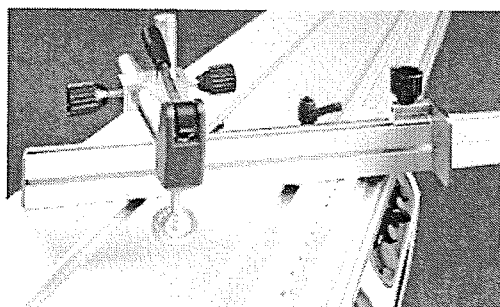
Posuvná podpěra dílců na formátovacím stole

3.250,-



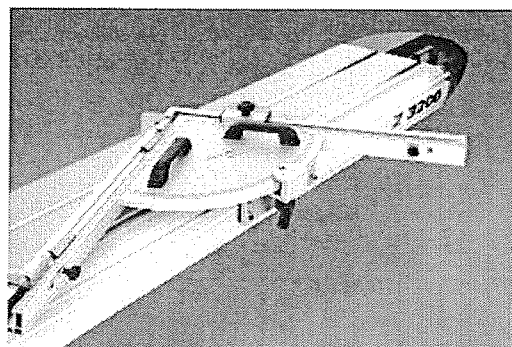
Přídavné malé úhlovací pravítko z excentrem na upnutí dílce

9.360,-



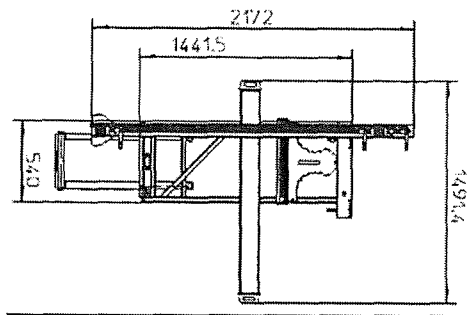
Oboustranné přídavné úhlovací pravítko Mitrex

30.940,-



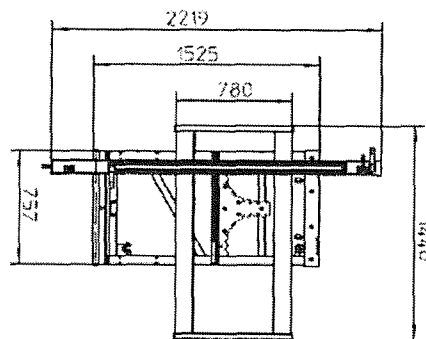
Výsuvný podpěrný rám včetně kompenzace úhlů

9.100,-



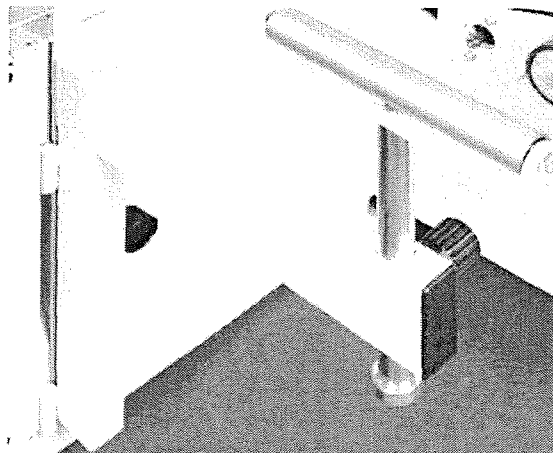
Extra velký výložníkový stůl řady 500

36.400,-



Podpěrný váleček

3.380,-



**Všeobecné platební a dodací podmínky :**

Termín dodání :	ca 2-3 měsíce od objednání
Platební podmínky:	záloha 30%, doplatek do 14 dnů po dodání
Financování:	možnost leasingu nebo úvěru
Návod k obsluze:	v českém jazyce - součást dodávky
Doprava :	zajistí Epimex
Montáž a servis:	servisní oddělení Epimexu
Záruka:	12 měsíců
Platnost nabídky :	3 měsíce

Rádi Vám podobné pily Robland předvedeme u nás na hale v Blučině  
Děkujeme za váš zájem a těšíme se na další spolupráci

**Jiří Svoboda**  
PRODEJ | EPIMEX

Mobil : +420 777 755 415 | Web : [www.epimex.cz](http://www.epimex.cz)

Adresa : U dálnice 701 | Blučina | 664 56

Email : [svoboda@epimex.cz](mailto:svoboda@epimex.cz)