



9851/20

FOND VYSOČINY PROGRAM „ROZVOJ PODNIKATELŮ 2020“

SMLOUVA O POSKYTNUTÍ DOTACE

uzavřená na základě dohody smluvních stran nikoliv na úkor ochrany kterékoliv ze smluvních stran ve smyslu § 1746 odst. 2 zákona č. 89/2012 Sb., občanský zákoník, ve znění pozdějších předpisů (dále jen „občanský zákoník“)

FV02760.0051

Čl. 1 Smluvní strany

Kraj Vysočina

se sídlem: Žižkova 57, 587 33 Jihlava
IČO: 70890749
zastoupený: MUDr. Jiřím Běhounkem, hejtmanem kraje
k podpisu smlouvy pověřen: Mgr. Pavel Pacal, náměstek hejtmána
(dále jen „Kraj“)
bankovní spojení: Sberbank CZ, a. s. Jihlava
číslo účtu: 4050005211/6800

a

HS Innovation s.r.o.

se sídlem: Tři Studně 2, 592 04 Fryšava pod Žakovou horou
IČO: 04023421
zastoupená: Janem Štúlou, jednatelem
(dále jen „Příjemce“)
bankovní spojení: Fio banka, a.s.
číslo účtu: 2801816180/2010

Čl. 2 Účel smlouvy

Účelem této smlouvy je poskytnutí účelové veřejné finanční podpory z Fondu Vysočiny (dále jen „dotace“) na realizaci projektu „**Pořízení formátovací pily**“, blíže specifikovaného v žádosti o poskytnutí dotace, která tvoří nedílnou součást této smlouvy jako Příloha č. 1 (dále jen „projekt“).

Čl. 3 Závaznost návrhu

- 1) Doba platnosti tohoto návrhu smlouvy je omezena na 30 kalendářních dnů od prokazatelného doručení návrhu této smlouvy Příjemci.
- 2) Pokud tento návrh smlouvy nebude Příjemcem akceptován a podepsaný doručen na adresu uvedenou v záhlaví této smlouvy v termínu podle Čl. 3 odst. 1 této smlouvy nebo v tomto termínu příjemce nepožádá o prodloužení termínu, návrh smlouvy zaniká a nárok na dotaci nevznikne.

Čl. 4 Závazek Příjemce

- 1) Příjemce dotaci za podmínek stanovených v této smlouvě přijímá a zavazuje se, že bude projekt realizovat svým jménem, na svou vlastní odpovědnost, v souladu s právními předpisy a podmínkami této smlouvy.
- 2) Příjemce se zavazuje vrátit dotaci do 15 kalendářních dnů ode dne, kdy Kraji písemně sdělí, že u projektu, který byl zrealizován, nebude nadále plnit podmínky dané touto smlouvou (udržitelnost, archivace, povinnost umožnit kontrolu,...) na účet uvedený v záhlaví této smlouvy.

Čl. 5 Dotace

- 1) Kraj poskytuje Příjemci na projekt dotaci ve výši 150 000 Kč (slovy: sto-padesát-tisíc korun českých).
- 2) Pro účely této smlouvy se rozumí:
 - a) **Celkové náklady projektu** (objem projektu) jsou náklady tvořené součtem dotace a vlastním podílem Příjemce.
 - b) **Vlastní podíl Příjemce** jsou prostředky, které jsou tvořeny vlastními prostředky Příjemce.

Celkové náklady projektu	310 660 Kč
Výše dotace v Kč	150 000 Kč
Výše dotace v %	48,28 % z celkových nákladů na projekt
Vlastní podíl Příjemce v %	51,72 % z celkových nákladů na projekt
Vlastní podíl Příjemce v Kč	160 660 Kč

- 3) Výše dotace uvedená v Čl. 5. odst. 1 této smlouvy je maximální. Pokud skutečné celkové náklady projektu překročí celkovou výši nákladů projektu uvedenou v tabulce v odst. 2, uhradí Příjemce částku tohoto překročení z vlastních zdrojů. Pokud budou skutečné celkové náklady projektu nižší než výše celkových nákladů projektu uvedených v tabulce v odst. 2, výše dotace uvedená v odst. 1 zůstane nezměněna pouze v případě, kdy bude vlastní podíl příjemce stále tvořit minimální procentní hodnotu uvedenou ve výzvě k předkládání projektů (tj. 50 %), v ostatních případech bude částka dotace úměrně snížena tak, aby byl vždy dodržen vlastní podíl příjemce uvedený v závorce výše.

- 4) Dotace je veřejnou finanční podporou ve smyslu zákona č. 320/2001 Sb., o finanční kontrole ve veřejné správě a o změně některých zákonů (zákon o finanční kontrole), ve znění pozdějších předpisů, a vztahují se na ni všechna ustanovení tohoto zákona.
- 5) Souběh dotace z několika programů Fondu Vysočiny či dalších dotačních titulů Kraje na realizaci jednoho projektu není možný. Souběh dotace z Fondu Vysočiny s dotacemi jiných poskytovatelů se nevylučuje. Výše poskytnutých dotací na projekt však v takovém případě nesmí přesáhnout 100 % celkových nákladů na projekt.
- 6) Dotace je poskytována jako podpora malého rozsahu (de minimis) ve smyslu Nařízení Komise (EU) č. 1407/2013 ze dne 18. 12. 2013 o použití článků 107 a 108 Smlouvy o fungování Evropské unie na podporu de minimis (*Úř. věst. L 352, 24. 12. 2013, s. 1*).

Čl. 6 Způsob poskytnutí dotace

Dotace bude poskytnuta jednorázově bankovním převodem na účet Příjemce, a to nejpozději do 90 kalendářních dnů ode dne včasného, řádného a prokazatelného doručení závěrečné zprávy dle Čl. 8 písm. f) této smlouvy. V případě, že závěrečná zpráva nebude ani po případné výzvě předložena v souladu s Čl. 8 písm. f) této smlouvy, nárok na vyplacení dotace bez dalšího zaniká.

Čl. 7 Podmínky použití dotace

- 1) Příjemce je oprávněn čerpat dotaci k realizaci projektu a povinen projekt zrealizovat nejpozději do 31. 10. 2021. Uznatelné náklady na realizaci projektu mohou vznikat nejdříve dnem podpisu této smlouvy oprávněnými zástupci obou smluvních stran.
- 2) Čerpáním dotace se pro účely této smlouvy rozumí úhrada celkových nákladů souvisejících s realizací projektu, které nejsou touto smlouvou označeny jako náklady neuznatelné. Celkové náklady projektu ve skutečné výši musí být vyúčtovány, uhrazeny a promítnuty v účetnictví Příjemce nejpozději do dne uvedeného v Čl. 7 odst. 1 této smlouvy.
- 3) Neuznatelné náklady projektu jsou:
 - a) platby daní a poplatků státnímu rozpočtu, daň z přidané hodnoty (s výjimkou uvedenou v Čl. 8 písm. d) této smlouvy), platby daní a poplatků krajům, obcím a státním fondům
 - b) alkohol a tabákové výrobky,
 - c) náklady na nákup věcí osobní potřeby,
 - d) úhrada úvěrů a půjček,
 - e) penále, pokuty, náhrady škod a manka, náklady na právní spory,
 - f) náklady na publicitu,
 - g) dotace a dary,
 - h) náklady na pohoštění,

- i) běžné provozní náklady (např. telefonní služby, energie, poplatky za připojení k síti, bankovní poplatky, ...),
 - j) mzdové náklady, platy a ostatní osobní výdaje vč. povinného pojistného placeného zaměstnavatelem,
 - k) drobný hmotný dlouhodobý majetek (stroje a zařízení s pořizovací hodnotou do 40 tis. Kč),
 - l) stavební nebo technologická část stavby (investice nebo technické zhodnocení),
 - m) zařízení pro architektonickou činnost, skládačka výkresů, kancelářské kopírovací stroje a tiskárny, stroje na výrobu reklamních a upomínkových předmětů,
 - n) vozíky na nářadí, samostatné úložné boxy na nářadí, lešení a mobilní oplocení,
 - o) zařízení sloužící k čepování piva, vína, kávovary, zmrzlinové stroje,
 - p) vytápění dílen a provozoven (kotel, akumulční kamna, apod.), pomocné vybavení dílen a provozoven (stůl, stolička, svěrák, ponk, kovadlina, nábytek apod.),
 - q) nákup zásob a spotřebního materiálu, nákup pozemků a ostatních nemovitostí,
 - r) náklady spojené s výběrem dodavatele, znalecké posudky,
 - s) náklady na opravy a údržbu strojů a zařízení,
 - t) leasing,
 - u) projektová dokumentace projektu (např. zpracování dokumentace pro podání žádosti, studie proveditelnosti, analýzy nákladů a výnosů apod.),
 - v) nákup osobních, dodávkových, nákladních automobilů a autobusů, podvalníky, přívěsy a vleky za auto,
 - w) nákup zemědělských strojů a zařízení, štěpkovače, křovinořezy,
 - x) HW a SW nesouvisející s výrobním procesem.
- 4) Uznatelné náklady projektu jsou:
- a) nákup nových strojů a strojního zařízení včetně souvisejících technologických rozvodů,
 - b) technické zhodnocení stávajících strojů a strojního zařízení včetně souvisejících technologických rozvodů,
 - c) nákup použitých strojů a strojního zařízení za podmínky, že žadatel při vyúčtování dotace předloží odhad soudního znalce k hodnotě a stavu pořizovaného zařízení,
 - d) náklady na dopravu, instalaci a uvedení zařízení do provozu (včetně připojení na síť, odsávání apod.) a zaškolení obsluhy.
- 5) V případě, že dojde k rozporu mezi Čl. 7 odst. 3 této smlouvy a Přílohou č. 1 této smlouvy, použijí se přednostně ustanovení Čl. 7 odst. 3 této smlouvy. Pokud dojde k vzájemnému rozporu mezi Čl. 7 odst. 3 a odst. 4 této smlouvy, případně nebudou některé náklady uvedeny v těchto ustanoveních, platí, že se jedná o náklady neuznatelné.
- 6) Vymezení neuznatelných a uznatelných nákladů dle Čl. 7 odst. 3 a odst. 4 této smlouvy vychází z definic jednotlivých položek druhového třídění rozpočtové skladby uvedených ve vyhlášce Ministerstva financí č. 323/2002 Sb., o rozpočtové skladbě.

Čl. 8 Základní povinnosti Příjemce

Příjemce se zavazuje:

- a) dotaci přijmout,
- b) realizovat projekt při dodržování této smlouvy a respektování zásad zdravého finančního řízení, zejména efektivnosti a hospodárnosti,
- c) vést účetnictví v souladu s obecně platnými předpisy, zejm. zákonem č. 563/1991 Sb., o účetnictví, ve znění pozdějších předpisů (dále jen „zákon o účetnictví“), a **zajistit řádné a oddělené sledování celkových nákladů na projekt** (např. analytickým účtem, účelovým znakem, střediskem, činností, ORGem apod.). Pokud Příjemce nevede účetnictví podle zákona o účetnictví, je povinen vést daňovou evidenci podle zákona č. 586/1992 Sb., o daních z příjmů, ve znění pozdějších předpisů, rozšířenou tak, aby příslušné doklady vztahující se k dotaci splňovaly náležitosti účetního dokladu ve smyslu § 11 zákona o účetnictví, aby předmětné doklady byly správné, úplné, průkazné, srozumitelné, vedené v písemné formě chronologicky a způsobem zaručujícím jejich trvalost a aby uskutečněné příjmy a výdaje byly v daňové evidenci sledovány odděleně **ve vztahu k projektu** (na dokladech musí být jednoznačně uvedeno, že se vážou k projektu). Příjemce odpovídá za řádné vedení a viditelné označení **prvotních účetních dokladů** prokazujících celkové náklady projektu (faktury, výdajové pokladní doklady, paragony, účtenky apod.) uvedením „**spolufinancováno z Fondu Vysočiny ID FV02760.0051**“,
- d) zajistit, aby do celkových nákladů na projekt nebyly zahrnuty náklady na vlastní daně, (vyjma daní z mezd a odměn zaměstnanců, pokud jsou mzdové a ostatní osobní náklady touto smlouvou definovány jako uznatelné). Všechny náklady musí být kalkulovány bez daně z přidané hodnoty (dále jen „DPH“) v případě, kdy Příjemce je jejím plátcem. Výjimkou jsou pouze takové náklady, u nichž Příjemce nemůže uplatnit odpočet DPH na vstupu podle zákona č. 235/2004 Sb., o dani z přidané hodnoty, ve znění pozdějších předpisů. V takovém případě může Příjemce dotaci využít i na finanční krytí takové DPH, která je účtována jako náklad. (V případě aplikace režimu přenesení daňové povinnosti ve smyslu § 92e zákona č. 235/2004 Sb., o dani z přidané hodnoty, ve znění pozdějších předpisů, uhradit DPH nejpozději do data ukončení realizace projektu uvedeného v Čl. 7 odst. 1 této smlouvy). Úhradou DPH je v tomto případě myšlen převod na účet příslušného Finančního úřadu nebo na zvláštní účet Příjemce, zřízený speciálně pro účely daňových záloh,
- e) prokázat úhradu celkových nákladů projektu, a to buď výpisem ze svého bankovního účtu (možno i výpisem z elektronického bankovníctví) nebo svými pokladními doklady,
- f) doručit Kraji finanční vypořádání dotace na formuláři závěrečné zprávy, jejíž vzor je umístěn na www.fondvysociny.cz v materiálech u příslušného programu, a to nejpozději do 30. 11. 2021. Přílohou formuláře závěrečné zprávy dále musí být:
 - fotodokumentace zrealizovaného projektu vč. povinné publicity,
 - kopie účetních dokladů o výši celkových nákladů projektu a jejich úhradě,
 - kopie záznamů prokazující zaúčtování a oddělené sledování celkových nákladů projektu dle Čl. 8 písm. c), např. výpisy z účetních knih, apod.“
 - u nákupu použitého strojního a technologického zařízení je nutné předložit odhad soudního znalce k hodnotě a stavu pořizovaného zařízení.
- g) umožnit kontrolu v souladu s Čl. 9 této smlouvy,
- h) po dobu, kdy je Kraj oprávněn provádět kontrolu dle Čl. 9 odst. 2 této smlouvy, archivovat následující podkladové materiály:
 - tuto smlouvu,
 - originály dokladů, prokazujících celkové náklady projektu (faktury, paragony, účtenky, výdajové pokladní doklady apod.), jejich úhradu a zaúčtování,

- prostou kopii závěrečné zprávy včetně všech příloh,
- i) zajistit publicitu v souladu s Čl. 10 této smlouvy,
- j) zajistit udržitelnost projektu v souladu s Čl. 11 této smlouvy,
- k) vrátit na účet uvedený v záhlaví této smlouvy celou částku dotace v případě, že dojde do doby uplynutí doby udržitelnosti dle Čl. 11 smlouvy k přeměně nebo zrušení příjemce s likvidací (§ 10a odst. 5 písm. k) zákona č. 250/2000 Sb., o rozpočtových pravidlech územních rozpočtů), bez předchozího souhlasu Kraje, a to do 15 kalendářních dnů ode dne rozhodnutí příjemce o přeměně nebo zrušení s likvidací.

Čl. 9 Kontrola

- 1) Kraj je oprávněn provádět kontrolu plnění této smlouvy a finanční kontrolu ve smyslu zákona č. 320/2001 Sb., o finanční kontrole ve veřejné správě a o změně některých zákonů (zákon o finanční kontrole), ve znění pozdějších předpisů (dále jen „kontrola“).
- 2) Kraj je oprávněn provádět kontrolu v průběhu realizace projektu i po jeho dokončení, a to po dobu deseti let počítaných od 1. ledna roku následujícího po roce, v němž měla být splněna poslední z povinností stanovených Čl. 8 písm. a) – písm. f) a písm. i) – písm. k) této smlouvy.
- 3) Příjemce je povinen poskytnout součinnost při výkonu kontrolní činnosti dle Čl. 9 této smlouvy.

Čl. 10 Publicita

- 1) Příjemce je povinen v případě informování sdělovacích prostředků o projektu uvést fakt, že projekt byl podpořen Krajem.
- 2) Příjemce dotace je povinen prezentovat Kraj v následujícím rozsahu:
 - vylepit na výstupech projektu samolepku se „Sponzorským vzkazem Kraje Vysočina“, kterou obdrží Příjemce od kontaktní osoby uvedené v článku 13 odst. 3) této smlouvy,
- 3) Publicita dle Čl. 10 odst. 2 bude probíhat nejméně po dobu konání projektu, a dále v době udržitelnosti stanovené v Čl. 11.
- 4) „Logotyp Kraje Vysočina“ je ochrannou známkou, která požívá ochrany podle zákona č. 441/2003 Sb., o ochranných známkách a o změně zákona č. 6/2002 Sb. o soudech, soudcích, přísedících a státní správě soudů a o změně některých dalších zákonů (zákon o soudech a soudcích), ve znění pozdějších předpisů, (zákon o ochranných známkách), ve znění pozdějších předpisů.

Čl. 11 Udržitelnost projektu

Příjemce je povinen nakládat po dobu tří let ode dne nabytí platnosti této smlouvy s veškerým majetkem podpořeným v rámci projektu dle této smlouvy v souladu se zaměřením projektu, s péčí řádného hospodáře a nezatěžovat tento majetek ani jeho část žádnými věcnými právy třetích osob, včetně zástavního práva bez vědomí a předchozího písemného souhlasu Kraje.

Příjemce nesmí majetek podpořený z poskytnuté dotace po dobu tří let od nabytí platnosti této smlouvy převést na jinou osobu s výjimkou převodů tohoto majetku mezi příspěvkovou organizací a svým zřizovatelem. Po stejnou dobu nesmí Příjemce majetek či jeho část podpořenou z dotace prodat, pronajmout či darovat bez vědomí a předchozího písemného souhlasu Kraje.

Čl. 12 Důsledky porušení povinností Příjemce

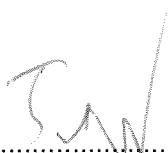
- 1) V případě, že se Příjemce dopustí porušení rozpočtové kázně ve smyslu zákona č. 250/2000 Sb., o rozpočtových pravidlech územních rozpočtů, bude postupováno dle ustanovení tohoto zákona.
- 2) V případě že dotace ještě nebyla vyplacena, smlouva bez dalšího zaniká, a to ke dni rozhodnutí příjemce o přeměně nebo zrušení s likvidací, pokud nebylo mezi smluvními stranami dodatkem této smlouvy dohodnuto jinak.

Čl. 13 Závěrečná ujednání

- 1) Tato smlouva nabývá platnosti dnem podpisu oprávněnými zástupci obou smluvních stran a účinnosti dnem uveřejnění v informačním systému veřejné správy - Registru smluv.
- 2) Smluvní strany se dohodly, že zákonnou povinnost dle § 5 odst. 2 zákona č. 340/2015 Sb., o zvláštních podmínkách účinnosti některých smluv, uveřejňování těchto smluv a o registru smluv (zákon o registru smluv) splní Kraj.
- 3) Kontaktní osobou Kraje oprávněnou a povinnou poskytovat Příjemci veškerou nezbytnou součinnost dle této smlouvy je Luděk Hruza, tel: 564 602 543, email: hruza.l@kr-vysocina.cz
- 4) Jakékoli změny této smlouvy lze provádět pouze formou písemných postupně číslovaných dodatků na základě dohody obou smluvních stran s výjimkou změny Čl. 1 a Čl. 13 odst. 3 této smlouvy. Změnu identifikačních údajů Příjemce uvedených v Čl. 1 této smlouvy je oprávněn provést Příjemce jednostranně s tím, že tuto změnu je povinen oznámit Kraji. Změnu Čl. 13 odst. 3 této smlouvy je oprávněn provést Kraj jednostranně s tím, že tuto změnu je povinen oznámit Příjemci. Změny v realizaci projektu, které zásadním způsobem mění jeho zaměření, není možné povolit.
- 5) Vztahy touto smlouvou neupravené se řídí příslušnými ustanoveními občanského zákoníku.
- 6) Vzhledem k veřejnoprávnímu charakteru Kraje Příjemce výslovně prohlašuje, že je s touto skutečností obeznámen a souhlasí se zveřejněním celého textu smlouvy včetně podpisů. Smluvní strany se zavazují, že obchodní a technické informace, které jim byly svěřeny druhou stranou mimo text této smlouvy, nezpřístupní třetím osobám bez písemného souhlasu druhé strany a nepoužijí tyto informace k jiným účelům, než je plnění podmínek této smlouvy.
- 7) Tato smlouva je sepsána ve dvou vyhotoveních, z nichž jedno je určeno pro Kraj a druhé pro Příjemce. Každá ze smluvních stran obdrží po jednom vyhotovení smlouvy.

- 8) Smluvní strany prohlašují, že tato smlouva byla sepsána na základě pravdivých údajů, podle jejich svobodné a vážné vůle, a na důkaz toho připojují své vlastnoruční podpisy.
- 9) Nedílnou součástí této smlouvy je:
Příloha č. 1 - Žádost o poskytnutí dotace
- 10) O poskytnutí dotace dle této smlouvy rozhodla Rada Kraje Vysočina dne 22. 9. 2020 usnesením č. 1762/28/2020/RK.

V Třebč Studních dne 4. 10. 2020

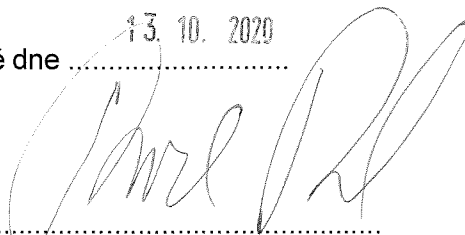


Jan Štůla

jednatel

HS Innovation s.r.o.
592 04 Tři Studně 2
IČO: 04023421 DIČ: CZ04023421
provozovna: 593 01 Bohuňov 17
okres Žďár n.Sáz. tel.604 333 073

V Jihlavě dne 13. 10. 2020



Mgr. Pavel Pacal
náměstek hejtmána


Kraj Vysočina

Žižkova 57, 587 33 Jihlava

17

ŽÁDOST O POSKYTNUTÍ DOTACE Z FONDU VYSOČINY

Evidenční číslo (žadatel nevyplňuje)	FV02760.0051
Kód elektronické žádosti (po finálním vyplnění žádosti klikněte na „Odeslat data“ v záhlaví formuláře)	FV02760-23_06_20-87
Název programu	ROZVOJ PODNIKATELŮ 2020
Název projektu	Pořízení formátovací pily
Identifikační údaje žadatele	IČO: 04023421
	Přesný název: HS Innovation s.r.o.
	Právní forma: Právnícká osoba - obchodní společnost
	Ulice, čp: Tři Studně 2
	Obec: Tři Studně
	PSČ: 59204
	Sídlo pošty: Fryšava pod Žakovou horou
	Název banky: Fio banka, a.s.
Číslo účtu: 2801816180/2010	
Statutární zástupce žadatele <i>V případě, kdy pro právní úkon podání žádosti je nutné více osob, uvednou se všechny tyto osoby</i>	Titul:
	Jméno: Jan
	Příjmení: Štůla
	Funkce: jednatel
Statutární zástupce žadatele <i>V případě, kdy pro právní úkon podání žádosti je nutné více osob, uvednou se všechny tyto osoby</i>	Titul:
	Jméno:
	Příjmení:
	Funkce:

Statutární zástupce žadatele <i>V případě, kdy pro právní úkon podání žádosti je nutné více osob, uvednou se všechny tyto osoby</i>	Titul:
	Jméno:
	Příjmení:
	Funkce:
Žádost zpracoval (kontaktní osoba projektu)	Jméno: Jan
	Příjmení: Štůla
	Email: stula@shinterier.cz
	Tel.: 604333073
Identifikační údaje zřizovatele (vyplní jen žadatel, pokud je příspěvkovou organizací zřizovanou obcí)	Přesný název:
	IČO:
	Název banky:
	Číslo účtu:
1. Lokalizace projektu <i>Uvedte v jaké obci bude projekt realizován (název obce včetně okresu); v případě, že bude realizace projektu probíhat na území více obcí, tak je vypište nebo v případě dopadu na větší území uveďte vyšší administrativní jednotku (např. obvod ORP, okres, celý kraj)</i>	Tři Studně, okres Žďár nad Sázavou, kraj Vysočina
2. Odůvodnění projektu a jeho cíle <i>Popište co vás k podání žádosti vede; jaká je výchozí situace, jaký problém chcete vyřešit; co tím chcete dosáhnout, jaké jsou cíle projektu - co chcete zlepšit, zkvalitnit...</i>	<p>Důvodem a cílem projektu je pořízení nové formátovací pily pro přesné řezání a krácení s Corianovými deskami. Cílem je tedy formátovací pila s dostatečně dlouhým formátovacím vozíkem. Proto jsem se rozhodl využít projektu Rozvoj podnikatelů z Fondu Vysočiny.</p> <p>Specifické cíle projektu:</p> <ul style="list-style-type: none"> - modernizace a rozvoj technologického zázemí firmy - jednodušší, rychlejší a plynulejší pracovní procesy - úspora času a nákladů – zásadní zvýšení kvality konečných výrobků - zlepšení pracovních podmínek - posílení konkurenceschopnosti firmy - snížení režijních nákladů - zrychlení výrobního cyklu - soběstačnost firmy při opracovávání různých druhů materiálu

<p>3. Popis projektu <i>Popište co konkrétně bude obsahem projektu; co chcete pořizovat, budovat, vylepšovat, organizovat atp.; v jakém množství a rozsahu - uveďte základní parametry projektu (kolik, čeho)</i></p>	<p>Náplní projektu je pořízení nové formátovací pily ROBLAND, s el. zdviháním a naklápěním pilové jednotky a motorickým paralelním pravítkem. Stroj je určený pro dlouhodobé přesné řezání plošného materiálu i masivu. Lepší efektivita a rychlost řezání je díky motorizovanému paralelnímu pravítku zaručena. Pila disponuje hlavním motorem s automatickou brzdou o výkonu 7 kW s možností ruční změny otáček na 3,4 nebo 5tis/min. Max průměr pilového kotouče je 500 mm bez předřezu, 350mm s předřezem. Samostatný předřez se pohodlně ovládá a seřizuje za chodu. Prořez pily je až 175 mm. Cena stroje pro tento projekt činí dle cenové nabídky 310 660,- Kč bez DPH.</p>
<p>4. Cílové skupiny projektu <i>Popište komu realizace projektu pomůže; jaký to bude mít pro ně konkrétní přínos, jak to zlepší jejich podmínky atp.</i></p>	<p>Žadatel - zvýšení technické úrovně vybavení provozovny novější a výkonnější technologií. Rozšíření produkce o nové nábytkové dílce, zejména dveří, s podstatně kvalitnějším dílenským zpracováním a efektním interiérovým designem. Je zde i možnost vytvoření nového pracovního místa. Zákazníci - poskytování kvalitnějších služeb, zkrácení dodacích termínů. Možnost výběru nových materiálů a designově propracovaných nábytkových sestav.</p>
<p>5. Předpokládaný časový harmonogram realizace projektu - začátek/ukončení projektu <i>Popište zahájení a ukončení základních realizačních fází projektu (např. výběr dodavatele, přípravné práce, vlastní realizace apod.); v případě organizace kulturní/sportovní akce uveďte přesný termín jejího konání; pokud nejsou známy přesná data, tak uveďte kalendářní měsíc</i></p>	<p>Nejbližší možný termín uskutečnění projektu je po podpisu smouvy o poskytnutí dotace, tzn. prosinec 2020 - březen 2021. Po podpisu smlouvy s krajem Vysočina se spojíme s dodavatelem k upřesnění a specifikaci stroje s následnou objednávkou. Po jejím vyřízení vystaví dodavatel zálohovou fakturu. Po jejím uhrazení bude stroj dodán a sestaven. Proběhne seřízení stroje a zaškolení obsluhy. Následně bude vystaven a doplacen daňový doklad. Stroj bude zaúčtován v účetnictví a nakonec bude vystavena závěrečná zpráva o projektu.</p>
<p>6. Organizační a odborné zabezpečení projektu <i>Popište vaše zkušenosti s realizací podobných akcí; jaké máte zkušenosti s realizací projektů (podávání žádostí); kdo bude projekt realizovat (přímo žadatel nebo prostřednictvím odborné firmy); jaké organizační kroky budete muset podniknout, aby projekt byl zrealizován; jaké povolení musíte vyřídit pro zdárný průběh projektu</i></p>	<p>Projekt bude realizován jednatelem panem Janem Štúlou. Pan Štůla je znalý v oboru truhlářské výroby, jako podnikatel sám obsluhuje výrobní technologii. Dokáže posoudit účelnost, kvalitu a finanční nákladnost žádaného stroje. S výběrem je nápomocna i dodávající firma.</p>

7. Rozpočet projektu <i>U žadatelů, kteří mohou uplatnit odpočet DPH na vstupu, se náklady uvádějí bez DPH. Ostatní žadatelé uvádějí náklady včetně DPH.</i> částky uvádějte v celých Kč	Celkové náklady na projekt	310 660	Kč	100,00	%
	Požadovaná výše dotace	150 000	Kč	48,28	%
	<i>- z toho investiční dotace</i>	150 000	Kč	100,00	%
	<i>- z toho neinvestiční dotace</i>	0	Kč	,00	%
	Spoluúčast žadatele	160 660	Kč	51,72	%
	<i>- z toho investiční spoluúčast</i>	160 660	Kč	100,00	%
	<i>- z toho neinvestiční spoluúčast</i>	0	Kč	,00	%

8. Plátcovství DPH u žadatele (zakřížkujte vhodnou variantu)	
žadatel je plátcem DPH a u zdanitelných plnění přijatých v souvislosti s financováním daného projektu nemá nárok na odpočet daně z přidané hodnoty	<input type="checkbox"/>
žadatel je plátcem DPH a u zdanitelných plnění přijatých v souvislosti s financováním daného projektu má nárok na odpočet daně z přidané hodnoty	<input checked="" type="checkbox"/>
žadatel není plátcem DPH	<input type="checkbox"/>

9. Prohlášení žadatele, že zajistí podíl na spolufinancování projektu a souhlasí se zveřejněním vybraných údajů o projektu

Žadatel prohlašuje, že zajistí podíl na spolufinancování projektu a souhlasí se zveřejněním svého jména (obchodního jména), adresy (sídla), názvu projektu a výše přidělené dotace pro účely administrace čerpání prostředků z Fondu Vysočiny.

10. Prohlášení žadatele o vypořádání závazků (netýká se obcí, svazků obcí a organizací zřízených a zakládaných Krajem Vysočina)

Žadatel prohlašuje, že:

a) má vypořádány závazky vůči státnímu rozpočtu a státním fondům (za závazky vůči státnímu rozpočtu se považují závazky vůči finančnímu úřadu, Správě sociálního zabezpečení, zdravotním pojišťovnám a Celní správě; za státní fondy se považují Státní fond životního prostředí, Pozemkový fond, Státní fond rozvoje bydlení a Státní fond dopravní infrastruktury),

b) na majetek žadatele není vyhlášen konkurz nebo podán návrh na konkurz a žadatel není v likvidaci.

11. Prohlášení žadatele o účetním období (nevypĺňuje žadatel, který používá účetní období shodné s kalendářním rokem a žadatel, který není účetní jednotkou)

Žadatel prohlašuje, že používá účetní období (hospodářský rok) od 1.ledna do 31.prosince.

12. Seznam dokladů (Uvedte seznam všech dokladů, které k žádosti přikládáte a očísľujte

je.)

Příloha I: Výpis z registru osob

Příloha II: Doložení náležitostí dle zákona č. 250/2000 Sb. - Identifikace osob s podílem v právnické osobě

Příloha III: Představení firmy

Příloha IV: Rozpis nákladů - cenová nabídka


HS Innovation s.r.o.

592 04 Tř. Studně 2

IČO: 04023421 DIČ: CZ04023421

provozovna: 593 01 Bohuňov 17

okres Žďár n. Sáz. tel. 604 333 073

V Třech Studních

dne 23.6.2020

.....
Razítko, jméno/a a podpis/y
statutárního
zástupce/zástupců žadatele

Poznámka pro žadatele :

Před podáním projektu si ověřte, zda:

- *je formulář žádosti kompletně vyplněn včetně kódu elektronické žádosti.*
- ***jsou přiloženy veškeré doklady nutné k posouzení žádosti požadované v bodě 15 Výzvy k předkládání projektů***
- *projekt splňuje kritéria a podmínky uvedené ve Výzvě k předkládání projektů*
- *je žádost včetně dokladů nutných k posouzení žádosti připravena k podání dle podmínek uvedených v bodě 14 Výzvy k předkládání projektů*
- *žádost je podepsána všemi statutárními zástupci, jejichž podpisy jsou nutné pro platnost právního jednání*

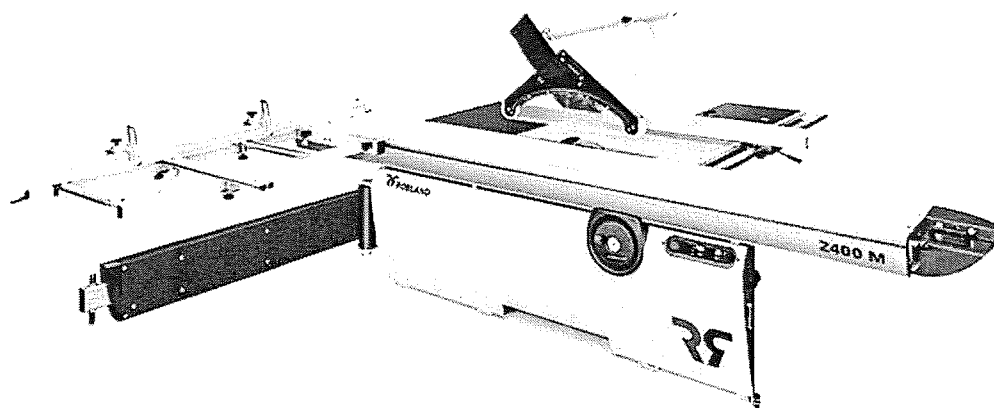
Na další řádek (odřádkování) v textovém poli se dostanete stisknutím kláves CTRL + ENTER

HS Innovation s.r.o.
JAN ŠTŮLA
č.p. 2, 592 04 Tři Studně

*Zpracoval: Pavel Hovlík, mobil: 777 755 419
V Blučině, dne 15.06.2020*

Vážený pane Štůlo,
na základě našeho požadavku Vám předkládám nabídku na formátovací pilu Robland typ Z 400M s ručním naklápěním a zdviháním pilové jednotky

**Nabídka: Robland
typ pila Robland Z 400M**



Pozn. ilustrační foto

Průmyslová formátovací pila řady Z400M s mechanickým zdviháním a naklápěním pilové jednotky ze sortimentu belgické firmy ROBLAND má moderní robustní ocelovou konstrukci rámu.

Stůl je litinový odlitek o rozměrech 985x710mm, formátovací stůl má obě části – horní i spodní z válcovaného profilu z hliníkové slitiny se zesílenými stěnami pro vyšší tuhost celku a kvalitním eloxovaným povrchem.

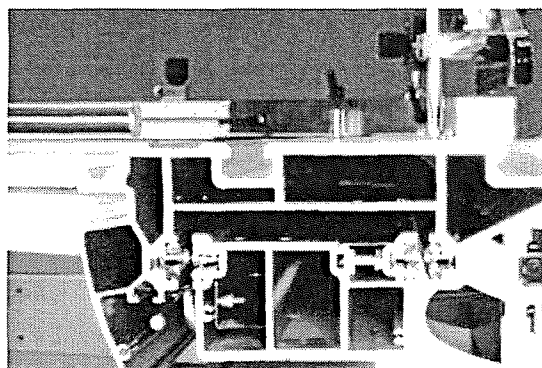
Spolu s hlavním pilovým agregátem z šedé litiny uloženým na půlměsících zaručuje toto řešení dlouhodobou přesnost, stabilitu a životnost pily!

Formátovací výložníkový stůl pily lze standardně použít pro pohodlné řezání dílců pod úhlem.

Technické parametry Z 400:

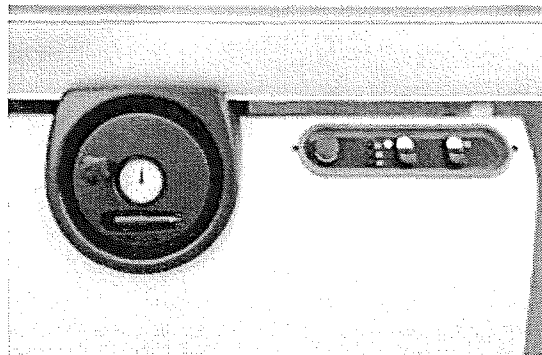
Rozměr formátovacího stolu	mm	3200x420
Maximální výška řezu 90° / 45°	mm	125 / 90
Max. průměr pil. kotouče bez předřezu/ pr.hřídele	mm	400/30
Průměr předřezového kotouče/průměr hřídele	mm	120/20
Max. vysunutí předřez. kotouče 120mm	mm	3,5
Výkon hlavního motoru/S6/	kW/PS	7/9,2
Otáčky	1000/min	3/4/5
Otáčky předřezu	ot/min.	8200
Výkon předřezového motoru/S6/	kW	1,3
Naklopení pilového agregátu	°	0-45
Velikost litinového stolu	mm	985x710
Velikost příčného rámu	mm	650x1420
Pracovní výška	mm	840
Výsuvné příčné pravítko	mm	3000
Šířka řezu vpravo	mm	1350
Průměr odsávání	mm	120+80
Hmotnost	kg	ca 900

Formátovací stůl má obě části – horní i spodní z válcovaného profilu z hliníkové slitiny se zesílenými stěnami pro vyšší tuhost celku a tím i větší přesnost řezů.

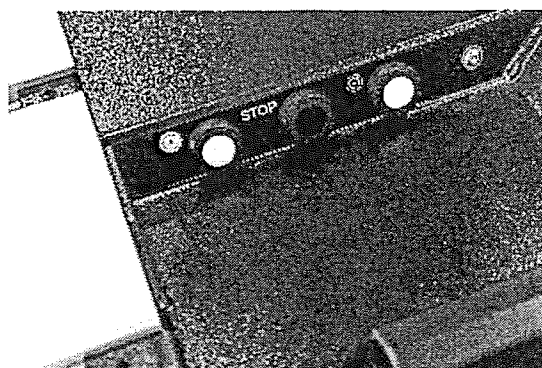


Pojezd formátovacího stolu je řešený pomocí prizmatického vedení a kuliček v kleci (na každé straně pojezdu je 18+18 kuliček), které pojíždí mezi 4 kalenými kulatými tyčkami (tj. celkem 2 x 4 tyčky)

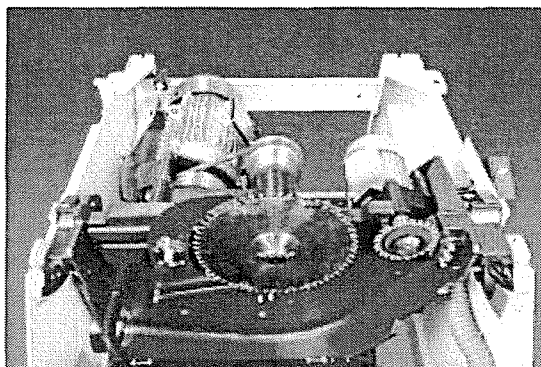
Seřizování výšky hlavního kotouče i naklopení celého pilového agregátu je ruční a pohodlné pro obsluhu. Jednoduché otočné kolo pro naklápění agregátu je zapuštěné do rámu pily tak, aby nevadilo při pohybu kolem stroje, včetně přehledného ukazatele úhlu náklonu 0-45 st. Druhým otočným kolem na boku je ovládané zvedání a spouštění hlavního kotouče.



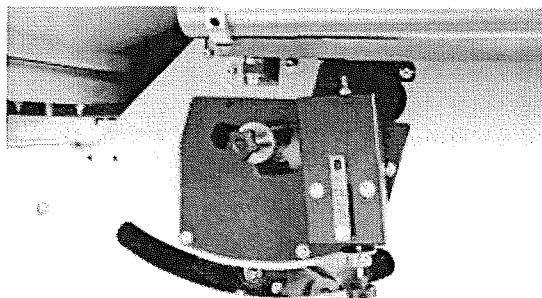
Tlačítka ovládání pily, bezdrátové provedení, na posuvném formátovacím stole pro komfortní ovládání jsou na přání.



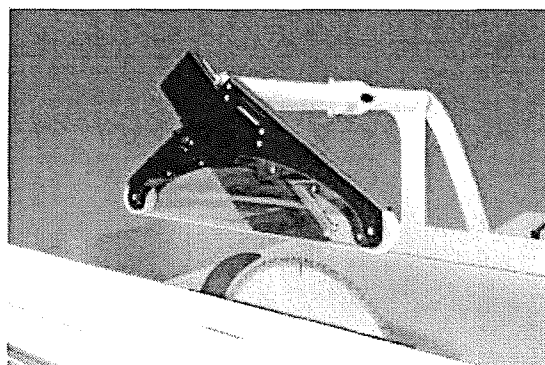
Robustní litinová pilová jednotka uložena na půlměsících. Max průměr pilového kotouče 400mm bez předřezu, 350mm s předřezem. Troje otáčky hl. kotouče jsou přestavitelné přehozením klínového řemenu na řemenicích. Motor má automatickou brzdu při vypnutí.



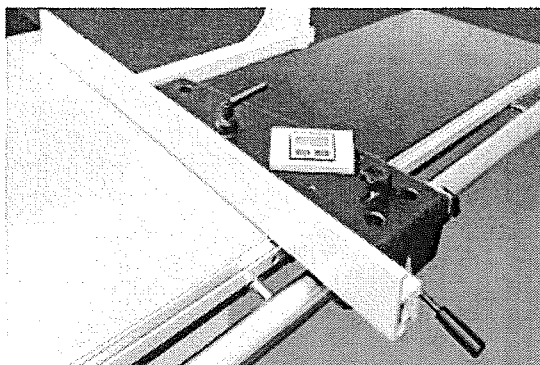
Pohodlné seřizování polohy předřezu z boku za chodu agregátu



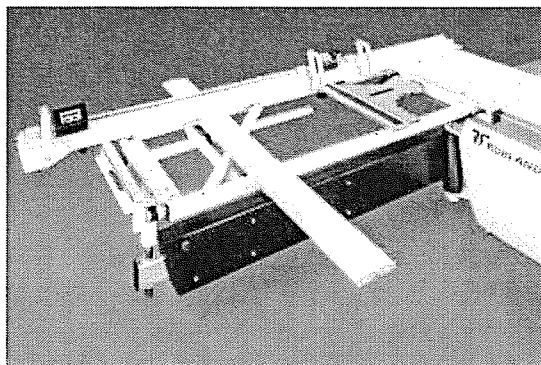
Horní odklopné rameno s držákem krytů (2 kryty – úzký i široký) pro horní odsávání a zadní prodloužení stolu jsou zahrnuty ve standardní výbavě stroje.



Paralelní pravítko do šířky 1000,1.350, 1525 mm včetně digitálního odměřování (na přání)



Větší výložníkový stůl s výsuvným podpěrným válečkem a digitály a kompenzací polohy



Cenová nabídka :

ROBLAND Z 400M/CE/	223.860,-
Externí spouštění stroje na pojezdovém stole pomocí integrovaných tlačítek	15.400,-
Šířka paralel. řezu 1350mm s digitálním odečítáním pozice	12.600,-
Digitální odečítání polohy zarážek na výložníkovém stole 2 ks	22.400,-
Velký výsuvný výložníkový rám s index systémem a výsuvnou podpěrou dílců	36.400,-
Celková cena	310 660,-

Uvedené ceny jsou v Kč bez DPH

Další možné příslušenství :

Hl.motor 9,2 kW /S6/ = 7,5 kW	5.850,-
Příprava pro drážkovací nástroj/ max drážk.nástroj 280x16mm/	10.140,-
Šírka paralel. řezu 1000mm	3.120,-
Šírka paralel. řezu 1000mm s digitálním odečítáním pozice	14.820,-
Šírka paralel. řezu 1525mm	5.720,-
šírka paralel. řezu 1525mm s digitálním odečítáním pozice	17.420,-
Výsuvný výložníkový rám s index systémem	9.100,-
Výsuvný výložníkový rám s index systémem včetně digitálu	29.900,-
Velký výsuvný výložníkový rám s index systémem včetně digitálu a výsuvnou podpěrou dílců	57.200,-
Formátovací stůl 2,50 m	2.600,-
Formátovací stůl 3,80 m	7.800,-
Posuvná podpěra dílců na formátovacím stole	3.250,-
Přídavné malé úhlovací pravítko z excentrem na upnutí dílce	9.360,-
Oboustranné přídavné úhlovací pravítko Mitrex	30.940,-

Uvedené ceny jsou v Kč bez DPH

Všeobecné platební a dodací podmínky :

Termín dodání :	skladem – popřípadě 2 měsíce od objednání
Platební podmínky:	podle dohody
Financování:	možnost leasingu nebo úvěru
Návod k obsluze:	v českém jazyce - součást dodávky
Doprava :	zajistí Epimex
Montáž a servis:	zajistí servisní oddělení Epimex
Záruka:	12 měsíců
Platnost nabídky :	12 měsíců

Se srdečným pozdravem

Pavel Havlík

PRODEJ | EPIMEX

Mobil : +420 777 755 419 | Web : www.epimex.cz

Adresa : U dálnice 701 | Blučina | 664 56

Email : havlik@epimex.cz