



9850/20

FOND VYSOČINY PROGRAM „ROZVOJ PODNIKATELŮ 2020“

SMLOUVA O POSKYTNUTÍ DOTACE

uzavřená na základě dohody smluvních stran nikoliv na úkor ochrany kterékoliv ze smluvních stran ve smyslu § 1746 odst. 2 zákona č. 89/2012 Sb., občanský zákoník, ve znění pozdějších předpisů (dále jen „občanský zákoník“)

FV02760.0009

Čl. 1 Smluvní strany

Kraj Vysočina

se sídlem: Žižkova 57, 587 33 Jihlava
IČO: 70890749
zastoupený: MUDr. Jiřím Běhounkem, hejtmanem kraje
k podpisu smlouvy pověřen: Mgr. Pavel Pacal, náměstek hejtmána
(dále jen „Kraj“)
bankovní spojení: Sberbank CZ, a. s. Jihlava
číslo účtu: 4050005211/6800

a

Karel Diviš

se sídlem: Udeřice 5, 675 55 Hrotovice
IČO: 12150835
(dále jen „Příjemce“)
bankovní spojení: MONETA Money Bank, a.s.
číslo účtu: 190254342/0600

Čl. 2 Účel smlouvy

Účelem této smlouvy je poskytnutí účelové veřejné finanční podpory z Fondu Vysočiny (dále jen „dotace“) na realizaci projektu „Avant 735“, blíže specifikovaného v žádosti o poskytnutí dotace, která tvoří nedílnou součást této smlouvy jako Příloha č. 1 (dále jen „projekt“).

Čl. 3 Závaznost návrhu

- 1) Doba platnosti tohoto návrhu smlouvy je omezena na 30 kalendářních dnů od prokazatelného doručení návrhu této smlouvy Příjemci.
- 2) Pokud tento návrh smlouvy nebude Příjemcem akceptován a podepsaný doručen na adresu uvedenou v záhlaví této smlouvy v termínu podle Čl. 3 odst. 1 této smlouvy nebo v tomto termínu příjemce nepožádá o prodloužení termínu, návrh smlouvy zaniká a nárok na dotaci nevznikne.

Čl. 4 Závazek Příjemce

- 1) Příjemce dotaci za podmínek stanovených v této smlouvě přijímá a zavazuje se, že bude projekt realizovat svým jménem, na svou vlastní odpovědnost, v souladu s právními předpisy a podmínkami této smlouvy.
- 2) Příjemce se zavazuje vrátit dotaci do 15 kalendářních dnů ode dne, kdy Kraji písemně sdělí, že u projektu, který byl zrealizován, nebude nadále plnit podmínky dané touto smlouvou (udržitelnost, archivace, povinnost umožnit kontrolu,...) na účet uvedený v záhlaví této smlouvy.

Čl. 5 Dotace

- 1) Kraj poskytuje Příjemci na projekt dotaci ve výši 150 000 Kč (slovy: sto-padesát-tisíc korun českých).
- 2) Pro účely této smlouvy se rozumí:
 - a) **Celkové náklady projektu** (objem projektu) jsou náklady tvořené součtem dotace a vlastním podílem Příjemce.
 - b) **Vlastní podíl Příjemce** jsou prostředky, které jsou tvořeny vlastními prostředky Příjemce.

Celkové náklady projektu	980 262 Kč
Výše dotace v Kč	150 000 Kč
Výše dotace v %	15,30 % z celkových nákladů na projekt
Vlastní podíl Příjemce v %	84,70 % z celkových nákladů na projekt
Vlastní podíl Příjemce v Kč	830 262 Kč

- 3) Výše dotace uvedená v Čl. 5. odst. 1 této smlouvy je maximální. Pokud skutečné celkové náklady projektu překročí celkovou výši nákladů projektu uvedenou v tabulce v odst. 2, uhradí Příjemce částku tohoto překročení z vlastních zdrojů. Pokud budou skutečné celkové náklady projektu nižší než výše celkových nákladů projektu uvedených v tabulce v odst. 2, výše dotace uvedená v odst. 1 zůstane nezměněna pouze v případě, kdy bude vlastní podíl příjemce stále tvořit minimální procentní hodnotu uvedenou ve výzvě k předkládání projektů (tj. 50 %), v ostatních případech bude částka dotace úměrně snížena tak, aby byl vždy dodržen vlastní podíl příjemce uvedený v závorce výše.

- 4) Dotace je veřejnou finanční podporou ve smyslu zákona č. 320/2001 Sb., o finanční kontrole ve veřejné správě a o změně některých zákonů (zákon o finanční kontrole), ve znění pozdějších předpisů, a vztahuje se na ni všechna ustanovení tohoto zákona.
- 5) Souběh dotace z několika programů Fondu Vysočiny či dalších dotačních titulů Kraje na realizaci jednoho projektu není možný. Souběh dotace z Fondu Vysočiny s dotacemi jiných poskytovatelů se nevylučuje. Výše poskytnutých dotací na projekt však v takovém případě nesmí přesáhnout 100 % celkových nákladů na projekt.
- 6) Dotace je poskytována jako podpora malého rozsahu (de minimis) ve smyslu Nařízení Komise (EU) č. 1407/2013 ze dne 18. 12. 2013 o použití článků 107 a 108 Smlouvy o fungování Evropské unie na podporu de minimis (*Úř. věst. L 352, 24. 12. 2013, s. 1*).

Čl. 6 Způsob poskytnutí dotace

Dotace bude poskytnuta jednorázově bankovním převodem na účet Příjemce, a to nejpozději do 90 kalendářních dnů ode dne včasného, řádného a prokazatelného doručení závěrečné zprávy dle Čl. 8 písm. f) této smlouvy. V případě, že závěrečná zpráva nebude ani po případné výzvě předložena v souladu s Čl. 8 písm. f) této smlouvy, nárok na vyplacení dotace bez dalšího zaniká.

Čl. 7 Podmínky použití dotace

- 1) Příjemce je oprávněn čerpat dotaci k realizaci projektu a povinen projekt zrealizovat nejpozději do 31. 10. 2021. Uznatelné náklady na realizaci projektu mohou vznikat nejdříve dnem podpisu této smlouvy oprávněnými zástupci obou smluvních stran.
- 2) Čerpáním dotace se pro účely této smlouvy rozumí úhrada celkových nákladů souvisejících s realizací projektu, které nejsou touto smlouvou označeny jako náklady neuznatelné. Celkové náklady projektu ve skutečné výši musí být vyúčtovány, uhrazeny a promítnuty v účetnictví Příjemce nejpozději do dne uvedeného v Čl. 7 odst. 1 této smlouvy.
- 3) Neuznatelné náklady projektu jsou:
 - a) platby daní a poplatků státnímu rozpočtu, daň z přidané hodnoty (s výjimkou uvedenou v Čl. 8 písm. d) této smlouvy), platby daní a poplatků krajům, obcím a státním fondům
 - b) alkohol a tabákové výrobky,
 - c) náklady na nákup věcí osobní potřeby,
 - d) úhrada úvěrů a půjček,
 - e) penále, pokuty, náhrady škod a manka, náklady na právní spory,
 - f) náklady na publicitu,
 - g) dotace a dary,
 - h) náklady na pohoštění,

- i) běžné provozní náklady (např. telefonní služby, energie, poplatky za připojení k síti, bankovní poplatky, ...),
- j) mzdové náklady, platy a ostatní osobní výdaje vč. povinného pojistného placeného zaměstnavatelem,
- k) drobný hmotný dlouhodobý majetek (stroje a zařízení s pořizovací hodnotou do 40 tis. Kč),
- l) stavební nebo technologická část stavby (investice nebo technické zhodnocení),
- m) zařízení pro architektonickou činnost, skládačka výkresů, kancelářské kopírovací stroje a tiskárny, stroje na výrobu reklamních a upomínkových předmětů,
- n) vozíky na nářadí, samostatné úložné boxy na nářadí, lešení a mobilní oplocení,
- o) zařízení sloužící k čepování piva, vína, kávovary, zmrzlinové stroje,
- p) vytápění dílen a provozoven (kotel, akumulční kamna, apod.), pomocné vybavení dílen a provozoven (stůl, stolička, svěrák, ponk, kovadlina, nábytek apod.),
- q) nákup zásob a spotřebního materiálu, nákup pozemků a ostatních nemovitostí,
- r) náklady spojené s výběrem dodavatele, znalecké posudky,
- s) náklady na opravy a údržbu strojů a zařízení,
- t) leasing,
- u) projektová dokumentace projektu (např. zpracování dokumentace pro podání žádosti, studie proveditelnosti, analýzy nákladů a výnosů apod.),
- v) nákup osobních, dodávkových, nákladních automobilů a autobusů, podvalníky, přívěsy a vleky za auto,
- w) nákup zemědělských strojů a zařízení, štěpkovače, křovinořezy,
- x) HW a SW nesouvisející s výrobním procesem.

4) Uznatelné náklady projektu jsou:

- a) nákup nových strojů a strojního zařízení včetně souvisejících technologických rozvodů,
- b) technické zhodnocení stávajících strojů a strojního zařízení včetně souvisejících technologických rozvodů,
- c) nákup použitých strojů a strojního zařízení za podmínky, že žadatel při vyúčtování dotace předloží odhad soudního znalce k hodnotě a stavu pořizovaného zařízení,
- d) náklady na dopravu, instalaci a uvedení zařízení do provozu (včetně připojení na síť, odsávání apod.) a zaškolení obsluhy.

5) V případě, že dojde k rozporu mezi Čl. 7 odst. 3 této smlouvy a Přílohou č. 1 této smlouvy, použijí se přednostně ustanovení Čl. 7 odst. 3 této smlouvy. Pokud dojde k vzájemnému rozporu mezi Čl. 7 odst. 3 a odst. 4 této smlouvy, případně nebudou některé náklady uvedeny v těchto ustanoveních, platí, že se jedná o náklady neuznatelné.

6) Vymezení neuznatelných a uznatelných nákladů dle Čl. 7 odst. 3 a odst. 4 této smlouvy vychází z definic jednotlivých položek druhového třídění rozpočtové skladby uvedených ve vyhlášce Ministerstva financí č. 323/2002 Sb., o rozpočtové skladbě.

Čl. 8 Základní povinnosti Příjemce

Příjemce se zavazuje:

- a) dotaci přijmout,
- b) realizovat projekt při dodržování této smlouvy a respektování zásad zdravého finančního řízení, zejména efektivnosti a hospodárnosti,
- c) vést účetnictví v souladu s obecně platnými předpisy, zejm. zákonem č. 563/1991 Sb., o účetnictví, ve znění pozdějších předpisů (dále jen „zákon o účetnictví“), a **zajistit řádné a oddělené sledování celkových nákladů na projekt** (např. analytickým účtem, účelovým znakem, střediskem, činností, ORGem apod.). Pokud Příjemce nevede účetnictví podle zákona o účetnictví, je povinen vést daňovou evidenci podle zákona č. 586/1992 Sb., o daních z příjmů, ve znění pozdějších předpisů, rozšířenou tak, aby příslušné doklady vztahující se k dotaci splňovaly náležitosti účetního dokladu ve smyslu § 11 zákona o účetnictví, aby předmětné doklady byly správné, úplné, průkazné, srozumitelné, vedené v písemné formě chronologicky a způsobem zaručujícím jejich trvalost a aby uskutečněné příjmy a výdaje byly v daňové evidenci sledovány odděleně **ve vztahu k projektu** (na dokladech musí být jednoznačně uvedeno, že se vážou k projektu). Příjemce odpovídá za řádné vedení a viditelné označení **prvotních účetních dokladů** prokazujících celkové náklady projektu (faktury, výdajové pokladní doklady, paragony, účtenky apod.) uvedením **„spolufinancováno z Fondu Vysočiny ID FV02760.0009“**,
- d) zajistit, aby do celkových nákladů na projekt nebyly zahrnuty náklady na vlastní daně, (vyjma daní z mezd a odměn zaměstnanců, pokud jsou mzdové a ostatní osobní náklady touto smlouvou definovány jako uznatelné). Všechny náklady musí být kalkulovány bez daně z přidané hodnoty (dále jen „DPH“) v případě, kdy Příjemce je jejím plátcem. Výjimkou jsou pouze takové náklady, u nichž Příjemce nemůže uplatnit odpočet DPH na vstupu podle zákona č. 235/2004 Sb., o dani z přidané hodnoty, ve znění pozdějších předpisů. V takovém případě může Příjemce dotaci využít i na finanční krytí takové DPH, která je účtována jako náklad. (V případě aplikace režimu přenesení daňové povinnosti ve smyslu § 92e zákona č. 235/2004 Sb., o dani z přidané hodnoty, ve znění pozdějších předpisů, uhradit DPH nejpozději do data ukončení realizace projektu uvedeného v Čl. 7 odst. 1 této smlouvy). Úhradou DPH je v tomto případě myšlen převod na účet příslušného Finančního úřadu nebo na zvláštní účet Příjemce, zřízený speciálně pro účely daňových záloh,
- e) prokázat úhradu celkových nákladů projektu, a to buď výpisem ze svého bankovního účtu (možno i výpisem z elektronického bankovníctví) nebo svými pokladními doklady,
- f) doručit Kraji finanční vypořádání dotace na formuláři závěrečné zprávy, jejíž vzor je umístěn na www.fondvysociny.cz v materiálech u příslušného programu, a to nejpozději do 30. 11. 2021. Přílohou formuláře závěrečné zprávy dále musí být:
 - fotodokumentace zrealizovaného projektu vč. povinné publicity,
 - kopie účetních dokladů o výši celkových nákladů projektu a jejich úhradě,
 - kopie záznamů prokazující zaúčtování a oddělené sledování celkových nákladů projektu dle Čl. 8 písm. c), např. výpisy z účetních knih, apod.“
 - u nákupu použitého strojního a technologického zařízení je nutné předložit odhad soudního znalce k hodnotě a stavu pořizovaného zařízení.
- g) umožnit kontrolu v souladu s Čl. 9 této smlouvy,
- h) po dobu, kdy je Kraj oprávněn provádět kontrolu dle Čl. 9 odst. 2 této smlouvy, archivovat následující podkladové materiály:
 - tuto smlouvu,
 - originály dokladů, prokazujících celkové náklady projektu (faktury, paragony, účtenky, výdajové pokladní doklady apod.), jejich úhradu a zaúčtování,

- prostou kopii závěrečné zprávy včetně všech příloh,
- i) zajistit publicitu v souladu s Čl. 10 této smlouvy,
- j) zajistit udržitelnost projektu v souladu s Čl. 11 této smlouvy,
- k) vrátit na účet uvedený v záhlaví této smlouvy celou částku dotace v případě, že dojde do doby uplynutí doby udržitelnosti dle Čl. 11 smlouvy k přeměně nebo zrušení příjemce s likvidací (§ 10a odst. 5 písm. k) zákona č. 250/2000 Sb., o rozpočtových pravidlech územních rozpočtů), bez předchozího souhlasu Kraje, a to do 15 kalendářních dnů ode dne rozhodnutí příjemce o přeměně nebo zrušení s likvidací.

Čl. 9 Kontrola

- 1) Kraj je oprávněn provádět kontrolu plnění této smlouvy a finanční kontrolu ve smyslu zákona č. 320/2001 Sb., o finanční kontrole ve veřejné správě a o změně některých zákonů (zákon o finanční kontrole), ve znění pozdějších předpisů (dále jen „kontrola“).
- 2) Kraj je oprávněn provádět kontrolu v průběhu realizace projektu i po jeho dokončení, a to po dobu deseti let počítaných od 1. ledna roku následujícího po roce, v němž měla být splněna poslední z povinností stanovených Čl. 8 písm. a) – písm. f) a písm. i) – písm. k) této smlouvy.
- 3) Příjemce je povinen poskytnout součinnost při výkonu kontrolní činnosti dle Čl. 9 této smlouvy.

Čl. 10 Publicita

- 1) Příjemce je povinen v případě informování sdělovacích prostředků o projektu uvést fakt, že projekt byl podpořen Krajem.
- 2) Příjemce dotace je povinen prezentovat Kraj v následujícím rozsahu:
 - vylepit na výstupech projektu samolepku se „Sponzorským vzkazem Kraje Vysočina“, kterou obdrží Příjemce od kontaktní osoby uvedené v článku 13 odst. 3) této smlouvy,
- 3) Publicita dle Čl. 10 odst. 2 bude probíhat nejméně po dobu konání projektu, a dále v době udržitelnosti stanovené v Čl. 11.
- 4) „Logotyp Kraje Vysočina“ je ochrannou známkou, která požívá ochrany podle zákona č. 441/2003 Sb., o ochranných známkách a o změně zákona č. 6/2002 Sb. o soudech, soudcích, přísedících a státní správě soudů a o změně některých dalších zákonů (zákon o soudech a soudcích), ve znění pozdějších předpisů, (zákon o ochranných známkách), ve znění pozdějších předpisů.

Čl. 11 Udržitelnost projektu

Příjemce je povinen nakládat po dobu tří let ode dne nabytí platnosti této smlouvy s veškerým majetkem podpořeným v rámci projektu dle této smlouvy v souladu se zaměřením projektu, s péčí řádného hospodáře a nezatěžovat tento majetek ani jeho část žádnými věcnými právy třetích osob, včetně zástavního práva bez vědomí a předchozího písemného souhlasu Kraje.

Příjemce nesmí majetek podpořený z poskytnuté dotace po dobu tří let od nabytí platnosti této smlouvy převést na jinou osobu s výjimkou převodů tohoto majetku mezi příspěvkovou organizací a svým zřizovatelem. Po stejnou dobu nesmí Příjemce majetek či jeho část podpořenou z dotace prodat, pronajmout či darovat bez vědomí a předchozího písemného souhlasu Kraje.

Čl. 12 Důsledky porušení povinností Příjemce

- 1) V případě, že se Příjemce dopustí porušení rozpočtové kázně ve smyslu zákona č. 250/2000 Sb., o rozpočtových pravidlech územních rozpočtů, bude postupováno dle ustanovení tohoto zákona.
- 2) V případě že dotace ještě nebyla vyplacena, smlouva bez dalšího zaniká, a to ke dni rozhodnutí příjemce o přeměně nebo zrušení s likvidací, pokud nebylo mezi smluvními stranami dodatkem této smlouvy dohodnuto jinak.

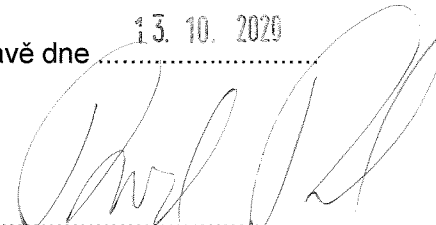
Čl. 13 Závěrečná ujednání

- 1) Tato smlouva nabývá platnosti dnem podpisu oprávněnými zástupci obou smluvních stran a účinnosti dnem uveřejnění v informačním systému veřejné správy - Registru smluv.
- 2) Smluvní strany se dohodly, že zákonnou povinnost dle § 5 odst. 2 zákona č. 340/2015 Sb., o zvláštních podmínkách účinnosti některých smluv, uveřejňování těchto smluv a o registru smluv (zákon o registru smluv) splní Kraj.
- 3) Kontaktní osobou Kraje oprávněnou a povinnou poskytovat Příjemci veškerou nezbytnou součinnost dle této smlouvy je Luděk Hruza, tel: 564 602 543, email: hruza.l@kr-vysocina.cz
- 4) Jakékoli změny této smlouvy lze provádět pouze formou písemných postupně číslovaných dodatků na základě dohody obou smluvních stran s výjimkou změny Čl. 1 a Čl. 13 odst. 3 této smlouvy. Změnu identifikačních údajů Příjemce uvedených v Čl. 1 této smlouvy je oprávněn provést Příjemce jednostranně s tím, že tuto změnu je povinen oznámit Kraji. Změnu Čl. 13 odst. 3 této smlouvy je oprávněn provést Kraj jednostranně s tím, že tuto změnu je povinen oznámit Příjemci. Změny v realizaci projektu, které zásadním způsobem mění jeho zaměření, není možné povolit.
- 5) Vztahy touto smlouvou neupravené se řídí příslušnými ustanoveními občanského zákoníku.
- 6) Vzhledem k veřejnoprávnímu charakteru Kraje Příjemce výslovně prohlašuje, že je s touto skutečností obeznámen a souhlasí se zveřejněním celého textu smlouvy včetně podpisů. Smluvní strany se zavazují, že obchodní a technické informace, které jim byly svěřeny druhou stranou mimo text této smlouvy, nezpřístupní třetím osobám bez písemného souhlasu druhé strany a nepoužijí tyto informace k jiným účelům, než je plnění podmínek této smlouvy.
- 7) Tato smlouva je sepsána ve dvou vyhotoveních, z nichž jedno je určeno pro Kraj a druhé pro Příjemce. Každá ze smluvních stran obdrží po jednom vyhotovení smlouvy.

- 8) Smluvní strany prohlašují, že tato smlouva byla sepsána na základě pravdivých údajů, podle jejich svobodné a vážné vůle, a na důkaz toho připojují své vlastnoruční podpisy.
- 9) Nedílnou součástí této smlouvy je:
Příloha č. 1 - Žádost o poskytnutí dotace
- 10) O poskytnutí dotace dle této smlouvy rozhodla Rada Kraje Vysočina dne 22. 9. 2020 usnesením č. 1762/28/2020/RK.

V Bačicích dne 5.10.2020
v udeřicích

.....
Karel Diviš

V Jihlavě dne 13. 10. 2020

.....
Mgr. Pavel Pacal
náměstek hejtmána


Kraj Vysočina
Žižkova 57, 587 33 Jihlava

17

ŽÁDOST O POSKYTNUTÍ DOTACE Z FONDU VYSOČINY

Evidenční číslo (žadatel nevyplňuje)	FV02760.0009
Kód elektronické žádosti (po finálním vyplnění žádosti klikněte na „Odeslat data“ v záhlaví formuláře)	FV02760-15_06_20-43
Název programu	ROZVOJ PODNIKATELŮ 2020
Název projektu	Avant 735
Identifikační údaje žadatele	IČO: 12150835
	Přesný název: Karel Diviš
	Právní forma: Fyzická osoba - podnikající
	Ulice, čp: Udeřice č.5
	Obec: Bačice
	PSČ: 67555
	Sídlo pošty: Hrotovice
	Název banky: MONETA Money Bank, a.s.
	Číslo účtu: 190254342
Statutární zástupce žadatele <i>V případě, kdy pro právní úkon podání žádosti je nutné více osob, uvednou se všechny tyto osoby</i>	Titul:
	Jméno: Karel
	Příjmení: Diviš
	Funkce:
Statutární zástupce žadatele <i>V případě, kdy pro právní úkon podání žádosti je nutné více osob, uvednou se všechny tyto osoby</i>	Titul:
	Jméno:
	Příjmení:
	Funkce:

Statutární zástupce žadatele <i>V případě, kdy pro právní úkon podání žádosti je nutné více osob, uvednou se všechny tyto osoby</i>	Titul:
	Jméno:
	Příjmení:
	Funkce:
Žádost zpracoval (kontaktní osoba projektu)	Jméno: Karel
	Příjmení: Diviš
	Email: karel.divis@email.cz
	Tel.: 733500837
Identifikační údaje zřizovatele (vyplní jen žadatel, pokud je příspěvkovou organizací zřizovanou obcí)	Přesný název:
	IČO:
	Název banky:
	Číslo účtu:
1. Lokalizace projektu <i>Uvedte v jaké obci bude projekt realizován (název obce včetně okresu); v případě, že bude realizace projektu probíhat na území více obcí, tak je vypište nebo v případě dopadu na větší území uveďte vyšší administrativní jednotku (např. obvod ORP, okres, celý kraj)</i>	Bačice-Udeřice okres Třebíč
2. Odůvodnění projektu a jeho cíle <i>Popište co vás k podání žádosti vede; jaká je výchozí situace, jaký problém chcete vyřešit; co tím chcete dosáhnout, jaké jsou cíle projektu - co chcete zlepšit, zkvalitnit...</i>	Možnost využití dotační politiky kraje Vysočina. Pořízením nového moderního multifunkčního stroje se vytvoří nové podmínky činnosti, umožní ekonomický růst a zefektivní stávající práci.
3. Popis projektu <i>Popište co konkrétně bude obsahem projektu; co chcete pořízovat, budovat, vylepšovat, organizovat atp.; v jakém množství a rozsahu - uveďte základní parametry projektu (kolik, čeho)</i>	Nákup nového univerzálního nakladače AVANT 735

<p>4. Cílové skupiny projektu <i>Popište komu realizace projektu pomůže; jaký to bude mít pro ně konkrétní přínos, jak to zlepší jejich podmínky atp.</i></p>	<p>Projekt pomůže firmě Karel Diviš realizovat práce, které spíš nebyly možné a komplikovaně se potřebné stroje musely najímat. Ne vždy se podařilo skloubit práci cizího stroje s harmonogramem prací na stavbě, čímž docházelo k prostojům a posouváním termínů. Nový stroj usnadní a zrychlí časově náročné práce, zlepší se organizace práce, která bude probíhat ve vlastní režii a tím pádem se bude lépe pohybovat v konkurenčním prostředí.</p>				
<p>5. Předpokládaný časový harmonogram realizace projektu - začátek/ukončení projektu <i>Popište zahájení a ukončení základních realizačních fází projektu (např. výběr dodavatele, přípravné práce, vlastní realizace apod.); v případě organizace kulturní/sportovní akce uveďte přesný termín jejího konání; pokud nejsou známy přesná data, tak uveďte kalendářní měsíc</i></p>	<p>Květen - předvedení stroje v aktivní práci dodavatelem červen - cenová nabídka dodavatele a podání žádosti na dotaci kraje Vysočina červenec, srpen - vyřízení úvěru u banky září - objednání stroje říjen, listopad - koupení stroje a jeho užívání</p>				
<p>6. Organizační a odborné zabezpečení projektu <i>Popište vaše zkušenosti s realizací podobných akcí; jaké máte zkušenosti s realizací projektů (podávání žádostí); kdo bude projekt realizovat (přímo žadatel nebo prostřednictvím odborné firmy); jaké organizační kroky budete muset podniknout, aby projekt byl zrealizován; jaké povolení musíte vyřídít pro zdárný průběh projektu</i></p>	<p>Projekt zařizuje Karel Diviš (žadatel). S podobným projektem má zkušenosti bez využití dotací. Je nutné vyřídít úvěr, s čímž jako bonitní zákazník banky má úspěšnou zkušenost.</p>				
<p>7. Rozpočet projektu <i>U žadatelů, kteří mohou uplatnit odpočet DPH na vstupu, se náklady uvádějí bez DPH. Ostatní žadatelé uvádějí náklady včetně DPH. částky uvádějte v celých Kč</i></p>	<p>Celkové náklady na projekt</p>	<p>980 262</p>	<p>Kč</p>	<p>100,00</p>	<p>%</p>
	<p>Požadovaná výše dotace</p>	<p>150 000</p>	<p>Kč</p>	<p>15,30</p>	<p>%</p>
	<p>- z toho investiční dotace</p>	<p>150 000</p>	<p>Kč</p>	<p>100,00</p>	<p>%</p>
	<p>- z toho neinvestiční dotace</p>		<p>Kč</p>	<p>,00</p>	<p>%</p>
	<p>Spoluúčast žadatele</p>	<p>830 262</p>	<p>Kč</p>	<p>84,70</p>	<p>%</p>
	<p>- z toho investiční spoluúčast</p>	<p>830 262</p>	<p>Kč</p>	<p>100,00</p>	<p>%</p>
	<p>- z toho neinvestiční spoluúčast</p>		<p>Kč</p>	<p>,00</p>	<p>%</p>

8. Plátcovství DPH u žadatele (zakřížkujte vhodnou variantu)

žadatel je plátcem DPH a u zdanitelných plnění přijatých v souvislosti s financováním daného projektu nemá nárok na odpočet daně z přidané hodnoty	<input type="checkbox"/>
žadatel je plátcem DPH a u zdanitelných plnění přijatých v souvislosti s financováním daného projektu má nárok na odpočet daně z přidané hodnoty	<input checked="" type="checkbox"/>
žadatel není plátcem DPH	<input type="checkbox"/>

9. Prohlášení žadatele, že zajistí podíl na spolufinancování projektu a souhlasí se zveřejněním vybraných údajů o projektu

Žadatel prohlašuje, že zajistí podíl na spolufinancování projektu a souhlasí se zveřejněním svého jména (obchodního jména), adresy (sídla), názvu projektu a výše přidělené dotace pro účely administrace čerpání prostředků z Fondu Vysočiny.

10. Prohlášení žadatele o vypořádání závazků (netýká se obcí, svazků obcí a organizací zřizovaných a zakládaných Krajem Vysočina)

Žadatel prohlašuje, že:

a) má vypořádány závazky vůči státnímu rozpočtu a státním fondům (za závazky vůči státnímu rozpočtu se považují závazky vůči finančnímu úřadu, Správě sociálního zabezpečení, zdravotním pojišťovnám a Celní správě; za státní fondy se považují Státní fond životního prostředí, Pozemkový fond, Státní fond rozvoje bydlení a Státní fond dopravní infrastruktury),

b) na majetek žadatele není vyhlášen konkurz nebo podán návrh na konkurz a žadatel není v likvidaci.

11. Prohlášení žadatele o účetním období (nevypĺňuje žadatel, který používá účetní období shodné s kalendářním rokem a žadatel, který není účetní jednotkou)

Žadatel prohlašuje, že používá účetní období (hospodářský rok) od 1.1. do 31.12.

12. Seznam dokladů (Uvedte seznam všech dokladů, které k žádosti přikládáte a očísľujte je.)

1. Výpis z registru
2. Cenová nabídka stroje AVANT 735
3. Představení firmy Karel Diviš

V Udeřicích

dne 15.6.2020

KARL DIVIŠ
UDEŘICOV S.R.O.
675 05 HROTCOVÁ
DIČ: 330-391024174
.....
Razítko, jméno/a a podpis/y
statutárního
zástupce/zástupců žadatele

Poznámka pro žadatele :

Nakladače Avant 2020



Avant - série 700

	Avant 735
Motor	Kubota V1505
Počet válců/chlaz.	4 / vodní
Výkon	26 HP
Délka	3060 mm
Šířka	Viz tabulka
Výška	2100-2335 mm
Sedadlo obsluhy	odpružené s opěrkami, vyhřívání
Hmotnost	1850 kg
Stand. pneum.	320/60-12 šíp
Pojezd	hydrostatický, pístové čerpadlo, každé kolo má svůj hydromotor
Kolové hydromotory	Poclain
Čerpadla	1 pojezdové, 2 pracovní
Hydraulika pojezdová	92 litrů/min při 300 barech
Pracovní hydraulika	2 čerpadla 35+35 litrů/min / 225 bar
Poloměr otáčení (vnitřní/vnější)	900/2190 mm
Brzda	Třecí / hydr. ovládaná
Max. zvedací síla*	1400 kg
Max. zved. výška	3080 mm
Max. trhací síla	1700 kp
Tažná síla	1330 daN
Max. rychlost	15 km/hod

Avant 750 a 760i mají dvoukomorové pojezdové hydromotory POCLAIN. Při plnění pouze jedné komory má Avant rychlost 25 / 30 km/hod, při plnění obou komor má Avant rychlost 12/ 15 km/hod.

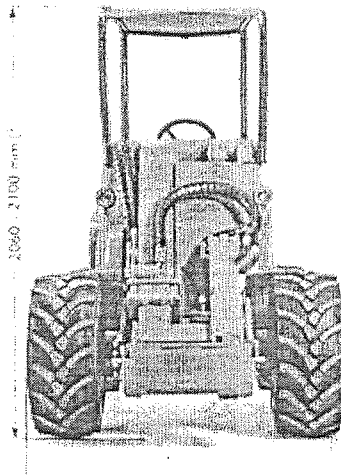
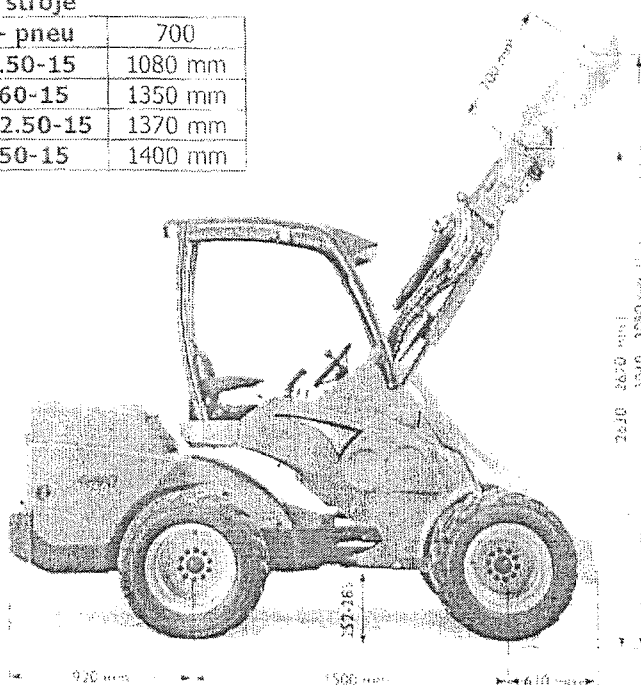
Šířka stroje

Kola - pneu	700
27x8.50-15	1080 mm
320/60-15	1350 mm
29x12.50-15	1370 mm
400/50-15	1400 mm

Výška stroje

Kola - pneu	ROPS / L CAB	LX CAB/ DLX CAB	DLX CAB KLIMA
29x12.50-15	2130 mm	2167 mm	2300 mm
400/50-15	2132 mm	2169 mm	2305 mm

U DLX je klima je na střeše



Handwritten signature

Nakladače Avant 2020



Cenová nabídka – Avant 735

Objednací číslo	Popis	Ceník 2020 v EUR	Kurz	Ceník 2020 v CZK
A21727B	Avant 735, teleskop, paralelogram, multif.joystick, lžice 140 cm	37.438 EUR	27,00	1.010.826 Kč
A21727	Avant 735, teleskop, multif.joystick, multiconect	v ceně	27,00	v ceně
A21331	Teleskopické rameno	v ceně	27,00	v ceně
A35007	Paralelogram	v ceně	27,00	v ceně
A47829	Multifunkční joystick, 8 funkcí	v ceně	27,00	v ceně
A47931	Vyrovňovací ventil	v ceně	27,00	v ceně
A34366	Multiconect - strana nakladače	v ceně	27,00	v ceně
SE001	Odpružená sedačka s opěrkami a vyhříváním	v ceně	27,00	v ceně
A48905	FOPS - ochrana proti pádu	v ceně	27,00	v ceně
ROPS	ROPS - ochrana proti přetočení	v ceně	27,00	v ceně
MW10.261212T	Pneumatiky Pneumatiky 320x60-12	v ceně	27,00	v ceně
AVL140	lžice 1400 mm, objem 350 litrů, rovná hrana	v ceně	27,00	v ceně
A35957	Zadní závaží 29 kg	v ceně	27,00	v ceně
A417337	Závěs ISO 50 kombinovaný	v ceně	27,00	v ceně
A49063	Zadní boční závaží, hmotnost 2 x 90 kg, celkem 180 kg	779 EUR	27,00	21 033 Kč

Sestava celkem v EUR

Obchodní sleva 5%

Sestava celkem v EUR

Sestava celkem v Kč (€ 27.00)

38.217,- EUR bez DPH

-1.911,- EUR bez DPH

36.306,- EUR bez DPH

980.262,- Kč bez DPH

Nářadí

Kleště na biomasu

A37537	Kleště na biomasu, 1300 mm	2.667 EUR	27,00	72.009 Kč
--------	----------------------------	-----------	-------	-----------

Běžná lžice

AVL130	lžice 1300 mm, objem 330 litrů, rovná hrana	v ceně	27,00	v ceně
--------	---	--------	-------	--------

Sestava celkem v EUR

Sestava celkem v Kč (€ 27.00)

2.667,- EUR bez DPH

72.009,- Kč bez DPH

Stroj + nářadí = 1.052.271,- Kč bez DPH

Záruka 24 měsíců