



9831/20

## FOND VYSOČINY PROGRAM „ROZVOJ PODNIKATELŮ 2020“

### SMLOUVA O POSKYTNUTÍ DOTACE

uzavřená na základě dohody smluvních stran nikoliv na úkor ochrany kterékoliv ze smluvních stran ve smyslu § 1746 odst. 2 zákona č. 89/2012 Sb., občanský zákoník, ve znění pozdějších předpisů (dále jen „občanský zákoník“)

FV02760.0035

#### Čl. 1 Smluvní strany

##### Kraj Vysočina

se sídlem: Žižkova 57, 587 33 Jihlava  
IČO: 70890749  
zastoupený: MUDr. Jiřím Běhounkem, hejtmanem kraje  
k podpisu smlouvy pověřen: Mgr. Pavel Pacal, náměstek hejtmána  
(dále jen „Kraj“)  
bankovní spojení: Sberbank CZ, a. s. Jihlava  
číslo účtu: 4050005211/6800

a

##### Luděk Smejkal

se sídlem: Rudé armády 526, 394 64 Počátky  
IČO: 72092017  
(dále jen „Příjemce“)  
bankovní spojení: MONETA Money Bank, a.s.  
číslo účtu: 155187586/0600

#### Čl. 2 Účel smlouvy

Účelem této smlouvy je poskytnutí účelové veřejné finanční podpory z Fondu Vysočiny (dále jen „dotace“) na realizaci projektu „Pořízení formátovací pily“, blíže specifikovaného v žádosti o poskytnutí dotace, která tvoří nedílnou součást této smlouvy jako Příloha č. 1 (dále jen „projekt“).

### Čl. 3 Závaznost návrhu

- 1) Doba platnosti tohoto návrhu smlouvy je omezena na 30 kalendářních dnů od prokazatelného doručení návrhu této smlouvy Příjemci.
- 2) Pokud tento návrh smlouvy nebude Příjemcem akceptován a podepsaný doručen na adresu uvedenou v záhlaví této smlouvy v termínu podle Čl. 3 odst. 1 této smlouvy nebo v tomto termínu příjemce nepožádá o prodloužení termínu, návrh smlouvy zaniká a nárok na dotaci nevznikne.

### Čl. 4 Závazek Příjemce

- 1) Příjemce dotaci za podmínek stanovených v této smlouvě přijímá a zavazuje se, že bude projekt realizovat svým jménem, na svou vlastní odpovědnost, v souladu s právními předpisy a podmínkami této smlouvy.
- 2) Příjemce se zavazuje vrátit dotaci do 15 kalendářních dnů ode dne, kdy Kraji písemně sdělí, že u projektu, který byl zrealizován, nebude nadále plnit podmínky dané touto smlouvou (udržitelnost, archivace, povinnost umožnit kontrolu,...) na účet uvedený v záhlaví této smlouvy.

### Čl. 5 Dotace

- 1) Kraj poskytuje Příjemci na projekt dotaci ve výši 150 000 Kč (slovy: sto-padesát-tisíc korun českých).
- 2) Pro účely této smlouvy se rozumí:
  - a) **Celkové náklady projektu** (objem projektu) jsou náklady tvořené součtem dotace a vlastním podílem Příjemce.
  - b) **Vlastní podíl Příjemce** jsou prostředky, které jsou tvořeny vlastními prostředky Příjemce.

<b>Celkové náklady projektu</b>	559 000 Kč
Výše dotace v Kč	150 000 Kč
Výše dotace v %	26,83 % z celkových nákladů na projekt
Vlastní podíl Příjemce v %	73,17 % z celkových nákladů na projekt
Vlastní podíl Příjemce v Kč	409 000 Kč

- 3) Výše dotace uvedená v Čl. 5. odst. 1 této smlouvy je maximální. Pokud skutečné celkové náklady projektu překročí celkovou výši nákladů projektu uvedenou v tabulce v odst. 2, uhradí Příjemce částku tohoto překročení z vlastních zdrojů. Pokud budou skutečné celkové náklady projektu nižší než výše celkových nákladů projektu uvedených v tabulce v odst. 2, výše dotace uvedená v odst. 1 zůstane nezměněna pouze v případě, kdy bude vlastní podíl příjemce stále tvořit minimální procentní hodnotu uvedenou ve výzvě k předkládání projektů (tj. 50 %), v ostatních případech bude částka dotace úměrně snížena tak, aby byl vždy dodržen vlastní podíl příjemce uvedený v závorce výše.

- 4) Dotace je veřejnou finanční podporou ve smyslu zákona č. 320/2001 Sb., o finanční kontrole ve veřejné správě a o změně některých zákonů (zákon o finanční kontrole), ve znění pozdějších předpisů, a vztahují se na ni všechna ustanovení tohoto zákona.
- 5) Souběh dotace z několika programů Fondu Vysočiny či dalších dotačních titulů Kraje na realizaci jednoho projektu není možný. Souběh dotace z Fondu Vysočiny s dotacemi jiných poskytovatelů se nevylučuje. Výše poskytnutých dotací na projekt však v takovém případě nesmí přesáhnout 100 % celkových nákladů na projekt.
- 6) Dotace je poskytována jako podpora malého rozsahu (de minimis) ve smyslu Nařízení Komise (EU) č. 1407/2013 ze dne 18. 12. 2013 o použití článků 107 a 108 Smlouvy o fungování Evropské unie na podporu de minimis (Úř. věst. L 352, 24. 12. 2013, s. 1).

## **Čl. 6 Způsob poskytnutí dotace**

Dotace bude poskytnuta jednorázově bankovním převodem na účet Příjemce, a to nejpozději do 90 kalendářních dnů ode dne včasného, řádného a prokazatelného doručení závěrečné zprávy dle Čl. 8 písm. f) této smlouvy. V případě, že závěrečná zpráva nebude ani po případné výzvě předložena v souladu s Čl. 8 písm. f) této smlouvy, nárok na vyplacení dotace bez dalšího zaniká.

## **Čl. 7 Podmínky použití dotace**

- 1) Příjemce je oprávněn čerpat dotaci k realizaci projektu a povinen projekt zrealizovat nejpozději do 31. 10. 2021. Uznatelné náklady na realizaci projektu mohou vznikat nejdříve dnem podpisu této smlouvy oprávněnými zástupci obou smluvních stran.
- 2) Čerpáním dotace se pro účely této smlouvy rozumí úhrada celkových nákladů souvisejících s realizací projektu, které nejsou touto smlouvou označeny jako náklady neuznatelné. Celkové náklady projektu ve skutečné výši musí být vyúčtovány, uhrazeny a promítnuty v účetnictví Příjemce nejpozději do dne uvedeného v Čl. 7 odst. 1 této smlouvy.
- 3) Neuznatelné náklady projektu jsou:
  - a) platby daní a poplatků státnímu rozpočtu, daň z přidané hodnoty (s výjimkou uvedenou v Čl. 8 písm. d) této smlouvy), platby daní a poplatků krajům, obcím a státním fondům
  - b) alkohol a tabákové výrobky,
  - c) náklady na nákup věcí osobní potřeby,
  - d) úhrada úvěrů a půjček,
  - e) penále, pokuty, náhrady škod a manka, náklady na právní spory,
  - f) náklady na publicitu,
  - g) dotace a dary,
  - h) náklady na pohoštění,

- i) běžné provozní náklady (např. telefonní služby, energie, poplatky za připojení k síti, bankovní poplatky, ...),
  - j) mzdové náklady, platy a ostatní osobní výdaje vč. povinného pojistného placeného zaměstnavatelem,
  - k) drobný hmotný dlouhodobý majetek (stroje a zařízení s pořizovací hodnotou do 40 tis. Kč),
  - l) stavební nebo technologická část stavby (investice nebo technické zhodnocení),
  - m) zařízení pro architektonickou činnost, skládačka výkresů, kancelářské kopírovací stroje a tiskárny, stroje na výrobu reklamních a upomínkových předmětů,
  - n) vozíky na nářadí, samostatné úložné boxy na nářadí, lešení a mobilní oplocení,
  - o) zařízení sloužící k čepování piva, vína, kávovary, zmrzlinové stroje,
  - p) vytápění dílen a provozoven (kotel, akumulční kamna, apod.), pomocné vybavení dílen a provozoven (stůl, stolička, svěrák, ponk, kovadlina, nábytek apod.),
  - q) nákup zásob a spotřebního materiálu, nákup pozemků a ostatních nemovitostí,
  - r) náklady spojené s výběrem dodavatele, znalecké posudky,
  - s) náklady na opravy a údržbu strojů a zařízení,
  - t) leasing,
  - u) projektová dokumentace projektu (např. zpracování dokumentace pro podání žádosti, studie proveditelnosti, analýzy nákladů a výnosů apod.),
  - v) nákup osobních, dodávkových, nákladních automobilů a autobusů, podvalníky, přívěsy a vleky za auto,
  - w) nákup zemědělských strojů a zařízení, štěpkovače, křovinořezy,
  - x) HW a SW nesouvisející s výrobním procesem.
- 4) Uznatelné náklady projektu jsou:
- a) nákup nových strojů a strojního zařízení včetně souvisejících technologických rozvodů,
  - b) technické zhodnocení stávajících strojů a strojního zařízení včetně souvisejících technologických rozvodů,
  - c) nákup použitých strojů a strojního zařízení za podmínky, že žadatel při vyúčtování dotace předloží odhad soudního znalce k hodnotě a stavu pořizovaného zařízení,
  - d) náklady na dopravu, instalaci a uvedení zařízení do provozu (včetně připojení na síť, odsávání apod.) a zaškolení obsluhy.
- 5) V případě, že dojde k rozporu mezi Čl. 7 odst. 3 této smlouvy a Přílohou č. 1 této smlouvy, použijí se přednostně ustanovení Čl. 7 odst. 3 této smlouvy. Pokud dojde k vzájemnému rozporu mezi Čl. 7 odst. 3 a odst. 4 této smlouvy, případně nebudou některé náklady uvedeny v těchto ustanoveních, platí, že se jedná o náklady neuznatelné.
- 6) Vymezení neuznatelných a uznatelných nákladů dle Čl. 7 odst. 3 a odst. 4 této smlouvy vychází z definic jednotlivých položek druhového třídění rozpočtové skladby uvedených ve vyhlášce Ministerstva financí č. 323/2002 Sb., o rozpočtové skladbě.

## Čl. 8 Základní povinnosti Příjemce

Příjemce se zavazuje:

- a) dotaci přijmout,
- b) realizovat projekt při dodržování této smlouvy a respektování zásad zdravého finančního řízení, zejména efektivnosti a hospodárnosti,
- c) vést účetnictví v souladu s obecně platnými předpisy, zejm. zákonem č. 563/1991 Sb., o účetnictví, ve znění pozdějších předpisů (dále jen „zákon o účetnictví“), a **zajistit řádné a oddělené sledování celkových nákladů na projekt** (např. analytickým účtem, účelovým znakem, střediskem, činností, ORGem apod.). Pokud Příjemce nevede účetnictví podle zákona o účetnictví, je povinen vést daňovou evidenci podle zákona č. 586/1992 Sb., o daních z příjmů, ve znění pozdějších předpisů, rozšířenou tak, aby příslušné doklady vztahující se k dotaci splňovaly náležitosti účetního dokladu ve smyslu § 11 zákona o účetnictví, aby předmětné doklady byly správné, úplné, průkazné, srozumitelné, vedené v písemné formě chronologicky a způsobem zaručujícím jejich trvalost a aby uskutečněné příjmy a výdaje byly v daňové evidenci sledovány odděleně **ve vztahu k projektu** (na dokladech musí být jednoznačně uvedeno, že se vážou k projektu). Příjemce odpovídá za řádné vedení a viditelné označení **prvotních účetních dokladů** prokazujících celkové náklady projektu (faktury, výdajové pokladní doklady, paragony, účtenky apod.) uvedením **„spolufinancováno z Fondu Vysočiny ID FV02760.0035“**,
- d) zajistit, aby do celkových nákladů na projekt nebyly zahrnuty náklady na vlastní daně, (vyjma daní z mezd a odměn zaměstnanců, pokud jsou mzdové a ostatní osobní náklady touto smlouvou definovány jako uznatelné). Všechny náklady musí být kalkulovány bez daně z přidané hodnoty (dále jen „DPH“) v případě, kdy Příjemce je jejím plátcem. Výjimkou jsou pouze takové náklady, u nichž Příjemce nemůže uplatnit odpočet DPH na vstupu podle zákona č. 235/2004 Sb., o dani z přidané hodnoty, ve znění pozdějších předpisů. V takovém případě může Příjemce dotaci využít i na finanční krytí takové DPH, která je účtována jako náklad. (V případě aplikace režimu přenesení daňové povinnosti ve smyslu § 92e zákona č. 235/2004 Sb., o dani z přidané hodnoty, ve znění pozdějších předpisů, uhradit DPH nejpozději do data ukončení realizace projektu uvedeného v Čl. 7 odst. 1 této smlouvy). Úhradou DPH je v tomto případě myšlen převod na účet příslušného Finančního úřadu nebo na zvláštní účet Příjemce, zřízený speciálně pro účely daňových záloh,
- e) prokázat úhradu celkových nákladů projektu, a to buď výpisem ze svého bankovního účtu (možno i výpisem z elektronického bankovníctví) nebo svými pokladními doklady,
- f) doručit Kraji finanční vypořádání dotace na formuláři závěrečné zprávy, jejíž vzor je umístěn na [www.fondvysociny.cz](http://www.fondvysociny.cz) v materiálech u příslušného programu, a to nejpozději do 30. 11. 2021. Přílohou formuláře závěrečné zprávy dále musí být:
  - fotodokumentace zrealizovaného projektu vč. povinné publicity,
  - kopie účetních dokladů o výši celkových nákladů projektu a jejich úhradě,
  - kopie záznamů prokazující zaúčtování a oddělené sledování celkových nákladů projektu dle Čl. 8 písm. c), např. výpisy z účetních knih, apod.“
  - u nákupu použitého strojního a technologického zařízení je nutné předložit odhad soudního znalce k hodnotě a stavu pořizovaného zařízení.
- g) umožnit kontrolu v souladu s Čl. 9 této smlouvy,
- h) po dobu, kdy je Kraj oprávněn provádět kontrolu dle Čl. 9 odst. 2 této smlouvy, archivovat následující podkladové materiály:
  - tuto smlouvu,
  - originály dokladů, prokazujících celkové náklady projektu (faktury, paragony, účtenky, výdajové pokladní doklady apod.), jejich úhradu a zaúčtování,

- prostou kopii závěrečné zprávy včetně všech příloh,
- i) zajistit publicitu v souladu s Čl. 10 této smlouvy,
- j) zajistit udržitelnost projektu v souladu s Čl. 11 této smlouvy,
- k) vrátit na účet uvedený v záhlaví této smlouvy celou částku dotace v případě, že dojde do doby uplynutí doby udržitelnosti dle Čl. 11 smlouvy k přeměně nebo zrušení příjemce s likvidací (§ 10a odst. 5 písm. k) zákona č. 250/2000 Sb., o rozpočtových pravidlech územních rozpočtů), bez předchozího souhlasu Kraje, a to do 15 kalendářních dnů ode dne rozhodnutí příjemce o přeměně nebo zrušení s likvidací.

#### **Čl. 9 Kontrola**

- 1) Kraj je oprávněn provádět kontrolu plnění této smlouvy a finanční kontrolu ve smyslu zákona č. 320/2001 Sb., o finanční kontrole ve veřejné správě a o změně některých zákonů (zákon o finanční kontrole), ve znění pozdějších předpisů (dále jen „kontrola“).
- 2) Kraj je oprávněn provádět kontrolu v průběhu realizace projektu i po jeho dokončení, a to po dobu deseti let počítaných od 1. ledna roku následujícího po roce, v němž měla být splněna poslední z povinností stanovených Čl. 8 písm. a) – písm. f) a písm. i) – písm. k) této smlouvy.
- 3) Příjemce je povinen poskytnout součinnost při výkonu kontrolní činnosti dle Čl. 9 této smlouvy.

#### **Čl. 10 Publicita**

- 1) Příjemce je povinen v případě informování sdělovacích prostředků o projektu uvést fakt, že projekt byl podpořen Krajem.
- 2) Příjemce dotace je povinen prezentovat Kraj v následujícím rozsahu:
  - vylepit na výstupech projektu samolepku se „Sponzorským vzkazem Kraje Vysočina“, kterou obdrží Příjemce od kontaktní osoby uvedené v článku 13 odst. 3) této smlouvy,
- 3) Publicita dle Čl. 10 odst. 2 bude probíhat nejméně po dobu konání projektu, a dále v době udržitelnosti stanovené v Čl. 11.
- 4) „Logotyp Kraje Vysočina“ je ochrannou známkou, která požívá ochrany podle zákona č. 441/2003 Sb., o ochranných známkách a o změně zákona č. 6/2002 Sb. o soudech, soudcích, přísedících a státní správě soudů a o změně některých dalších zákonů (zákon o soudech a soudcích), ve znění pozdějších předpisů, (zákon o ochranných známkách), ve znění pozdějších předpisů.

#### **Čl. 11 Udržitelnost projektu**

Příjemce je povinen nakládat po dobu tří let ode dne nabytí platnosti této smlouvy s veškerým majetkem podpořeným v rámci projektu dle této smlouvy v souladu se zaměřením projektu, s péčí řádného hospodáře a nezatěžovat tento majetek ani jeho část žádnými věcnými právy třetích osob, včetně zástavního práva bez vědomí a předchozího písemného souhlasu Kraje.

Příjemce nesmí majetek podpořený z poskytnuté dotace po dobu tří let od nabytí platnosti této smlouvy převést na jinou osobu s výjimkou převodů tohoto majetku mezi příspěvkovou organizací a svým zřizovatelem. Po stejnou dobu nesmí Příjemce majetek či jeho část podpořenou z dotace prodat, pronajmout či darovat bez vědomí a předchozího písemného souhlasu Kraje.

#### Čl. 12

##### Důsledky porušení povinností Příjemce

- 1) V případě, že se Příjemce dopustí porušení rozpočtové kázně ve smyslu zákona č. 250/2000 Sb., o rozpočtových pravidlech územních rozpočtů, bude postupováno dle ustanovení tohoto zákona.
- 2) V případě že dotace ještě nebyla vyplacena, smlouva bez dalšího zaniká, a to ke dni rozhodnutí příjemce o přeměně nebo zrušení s likvidací, pokud nebylo mezi smluvními stranami dodatkem této smlouvy dohodnuto jinak.

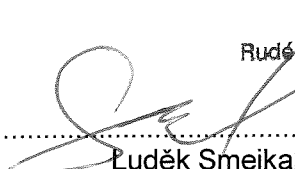
#### Čl. 13

##### Závěrečná ujednání

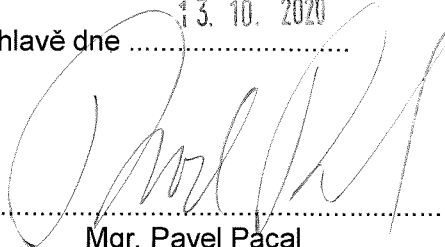
- 1) Tato smlouva nabývá platnosti dnem podpisu oprávněnými zástupci obou smluvních stran a účinnosti dnem uveřejnění v informačním systému veřejné správy - Registru smluv.
- 2) Smluvní strany se dohodly, že zákonnou povinnost dle § 5 odst. 2 zákona č. 340/2015 Sb., o zvláštních podmínkách účinnosti některých smluv, uveřejňování těchto smluv a o registru smluv (zákon o registru smluv) splní Kraj.
- 3) Kontaktní osobou Kraje oprávněnou a povinnou poskytovat Příjemci veškerou nezbytnou součinnost dle této smlouvy je Luděk Hruza, tel: 564 602 543, email: [hruza.l@kr-vysocina.cz](mailto:hruza.l@kr-vysocina.cz)
- 4) Jakékoli změny této smlouvy lze provádět pouze formou písemných postupně číslovaných dodatků na základě dohody obou smluvních stran s výjimkou změny Čl. 1 a Čl. 13 odst. 3 této smlouvy. Změnu identifikačních údajů Příjemce uvedených v Čl. 1 této smlouvy je oprávněn provést Příjemce jednostranně s tím, že tuto změnu je povinen oznámit Kraji. Změnu Čl. 13 odst. 3 této smlouvy je oprávněn provést Kraj jednostranně s tím, že tuto změnu je povinen oznámit Příjemci. Změny v realizaci projektu, které zásadním způsobem mění jeho zaměření, není možné povolit.
- 5) Vztahy touto smlouvou neupravené se řídí příslušnými ustanoveními občanského zákoníku.
- 6) Vzhledem k veřejnoprávnímu charakteru Kraje Příjemce výslovně prohlašuje, že je s touto skutečností obeznámen a souhlasí se zveřejněním celého textu smlouvy včetně podpisů. Smluvní strany se zavazují, že obchodní a technické informace, které jim byly svěřeny druhou stranou mimo text této smlouvy, nepřístupní třetím osobám bez písemného souhlasu druhé strany a nepoužijí tyto informace k jiným účelům, než je plnění podmínek této smlouvy.
- 7) Tato smlouva je sepsána ve dvou vyhotoveních, z nichž jedno je určeno pro Kraj a druhé pro Příjemce. Každá ze smluvních stran obdrží po jednom vyhotovení smlouvy.

- 8) Smluvní strany prohlašují, že tato smlouva byla sepsána na základě pravdivých údajů, podle jejich svobodné a vážné vůle, a na důkaz toho připojují své vlastnoruční podpisy.
- 9) Nedílnou součástí této smlouvy je:  
Příloha č. 1 - Žádost o poskytnutí dotace
- 10) O poskytnutí dotace dle této smlouvy rozhodla Rada Kraje Vysočina dne 22. 9. 2020 usnesením č. 1762/28/2020/RK.

V Počátkách dne 1. 10. 2020

  
.....  
**Smejkal Luděk**  
Rudé armády 526, 394 64 Počátky  
mobil: 607-829922  
IČO: 720 92 017  
DIČ: CZ7504221494  
**Luděk Smejkal**

V Jihlavě dne 13. 10. 2020

  
.....  
**Mgr. Pavel Pacal**  
náměstek hejtmána

  
**Kraj Vysočina**  
Žižkova 57, 587 33 Jihlava

17



**ŽÁDOST O POSKYTNUTÍ DOTACE Z FONDU VYSOČINY**

<b>Evidenční číslo</b> (žadatel nevyplňuje)	FV02760.0035
<b>Kód elektronické žádosti</b> (po finálním vyplnění žádosti klikněte na „Odeslat data“ v záhlaví formuláře)	FV02760-18_06_20-69
<b>Název programu</b>	ROZVOJ PODNIKATELŮ 2020
<b>Název projektu</b>	Pořízení formátovací pily
<b>Identifikační údaje žadatele</b>	IČO: 72092017
	Přesný název: Luděk Smejkal
	Právní forma: Fyzická osoba - podnikající
	Ulice, čp: Rudé armády 526/1
	Obec: Počátky
	PSČ: 39464
	Sídlo pošty: Počátky
	Název banky: MONETA Money Bank, a.s.
Číslo účtu: 155187586/0600	
<b>Statutární zástupce žadatele</b> <i>V případě, kdy pro právní úkon podání žádosti je nutné více osob, uvednou se všechny tyto osoby</i>	Titul:
	Jméno: Luděk
	Příjmení: Smejkal
	Funkce: OSVČ
<b>Statutární zástupce žadatele</b> <i>V případě, kdy pro právní úkon podání žádosti je nutné více osob, uvednou se všechny tyto osoby</i>	Titul:
	Jméno:
	Příjmení:
	Funkce:

<b>Statutární zástupce žadatele</b> <i>V případě, kdy pro právní úkon podání žádosti je nutné více osob, uvednou se všechny tyto osoby</i>	Titul:	
	Jméno:	
	Příjmení:	
	Funkce:	
<b>Žádost zpracoval (kontaktní osoba projektu)</b>	Jméno:	Luděk
	Příjmení:	Smejkal
	Email:	ludek.smejkal@tiscali.cz
	Tel.:	608829920
<b>Identifikační údaje zřizovatele (vyplní jen žadatel, pokud je příspěvkovou organizací zřizovanou obcí)</b>	Přesný název:	
	IČO:	
	Název banky:	
	Číslo účtu:	
<b>1. Lokalizace projektu</b> <i>Uvedte v jaké obci bude projekt realizován (název obce včetně okresu); v případě, že bude realizace projektu probíhat na území více obcí, tak je vypište nebo v případě dopadu na větší území uvedte vyšší administrativní jednotku (např. obvod ORP, okres, celý kraj)</i>	Počátky, kraj Vysočina	
<b>2. Odůvodnění projektu a jeho cíle</b> <i>Popište co vás k podání žádosti vede; jaká je výchozí situace, jaký problém chcete vyřešit; co tím chcete dosáhnout, jaké jsou cíle projektu - co chcete zlepšit, zkvalitnit...</i>	Důvod projektu: Modernizace strojního parku za účelem zkvalitnění a zrychlení výroby, zvýšení konkurenceschopnosti na trhu. Cíle projektu: Zlepšení kvality výrobků, zrychlení výrobního cyklu, zvýšení konkurenceschopnosti, snížení finančních nákladů.	

<p><b>3. Popis projektu</b>  <i>Popište co konkrétně bude obsahem projektu; co chcete pořizovat, budovat, vylepšovat, organizovat atp.; v jakém množství a rozsahu - uveďte základní parametry projektu (kolik, čeho)</i></p>	<p>Formátovací pila Martin řeže rychle a kvalitně nejenom plošné materiály, ale i masivní dřevo, což umožňuje použití kotouče o průměru do 400mm. Na stroji lze také drážkovat s nástroji do šířky 15mm. Řezání lze vykonávat pod úhly +/- 46 st. s přesností na 0,01 st. Dále lze využít podporu z panelu pomocí řady funkcí pro drážky, polodrážky, přepočty poloh zarážek při úhlování a řadu dalších funkcí. Formátovací pila je vybavena elektrickým ovládním agregátu a kolečkem, které ovládá podélné pravítko na lineárním vedení. Příčné pravítko je ovládáno mikroposuvem pomocí zarážek. Délka formátovacího stolu je volitelná od 3 do 3,7 m, šířka řezu 1350mm, hlavní motor 5,5 nebo 7,5 kW. Cena projektu činí 559 000 Kč bez DPH.</p>
<p><b>4. Cílové skupiny projektu</b>  <i>Popište komu realizace projektu pomůže; jaký to bude mít pro ně konkrétní přínos, jak to zlepší jejich podmínky atp.</i></p>	<p>Firma zkvalitní strojní vybavení novější, výkonnější technologií. Díky většímu formátovacímu stolu se usnadní manipulace s materiálem, což povede i ke zlepšení pracovních podmínek. Vytvoří se méně prašné prostředí (díky spodnímu a hornímu odsávání stroje) a práce bude komfortnější. Zákazníkům budou poskytovány kvalitnější služby a zkrátí se dodací termíny.</p>
<p><b>5. Předpokládaný časový harmonogram realizace projektu - začátek/ukončení projektu</b>  <i>Popište zahájení a ukončení základních realizačních fází projektu (např. výběr dodavatele, přípravné práce, vlastní realizace apod.); v případě organizace kulturní/sportovní akce uveďte přesný termín jejího konání; pokud nejsou známy přesná data, tak uveďte kalendářní měsíc</i></p>	<p>Nákup stroje se plánuje na příští rok, již nyní tvořím finanční rezervu. Nejbližší termín se jeví květen 2021. Nejdříve se upřesní nabídka, po schválení nabídky bude vyhotovena smlouva s dodavatelem. Po zaplacení zálohy bude dodán stroj (přibližně červen 2021), po finančním vyrovnání vyhotovím závěrečnou zprávu pro Fond Vysočiny.</p>
<p><b>6. Organizační a odborné zabezpečení projektu</b>  <i>Popište vaše zkušenosti s realizací podobných akcí; jaké máte zkušenosti s realizací projektů (podávání žádostí); kdo bude projekt realizovat (přímo žadatel nebo prostřednictvím odborné firmy); jaké organizační kroky budete muset podniknout, aby projekt byl zrealizován; jaké povolení musíte vyřídít pro zdárný průběh projektu</i></p>	<p>Organizaci řídí majitel, který byl u pořízení veškerých výrobních prostředků firmy.</p>

<b>7. Rozpočet projektu</b> <i>U žadatelů, kteří mohou uplatnit odpočet DPH na vstupu, se náklady uvádějí bez DPH. Ostatní žadatelé uvádějí náklady včetně DPH.</i> <b>částky uvádějte v celých Kč</b>	<b>Celkové náklady na projekt</b>	<b>559 000</b>	<b>Kč</b>	<b>100,00</b>	<b>%</b>
	<b>Požadovaná výše dotace</b>	<b>150 000</b>	<b>Kč</b>	<b>26,83</b>	<b>%</b>
	<i>- z toho investiční dotace</i>	<b>150 000</b>	<b>Kč</b>	<b>100,00</b>	<b>%</b>
	<i>- z toho neinvestiční dotace</i>	<b>0</b>	<b>Kč</b>	<b>,00</b>	<b>%</b>
	<b>Spoluúčast žadatele</b>	<b>409 000</b>	<b>Kč</b>	<b>73,17</b>	<b>%</b>
	<i>- z toho investiční spoluúčast</i>	<b>409 000</b>	<b>Kč</b>	<b>100,00</b>	<b>%</b>
	<i>- z toho neinvestiční spoluúčast</i>	<b>0</b>	<b>Kč</b>	<b>,00</b>	<b>%</b>

<b>8. Plátcovství DPH u žadatele (zakřížkujte vhodnou variantu)</b>	
žadatel je plátcem DPH a u zdanitelných plnění přijatých v souvislosti s financováním daného projektu <b> nemá </b> nárok na odpočet daně z přidané hodnoty	<input type="checkbox"/>
žadatel je plátcem DPH a u zdanitelných plnění přijatých v souvislosti s financováním daného projektu <b> má </b> nárok na odpočet daně z přidané hodnoty	<input checked="" type="checkbox"/>
žadatel není plátcem DPH	<input type="checkbox"/>

**9. Prohlášení žadatele, že zajistí podíl na spolufinancování projektu a souhlasí se zveřejněním vybraných údajů o projektu**

Žadatel prohlašuje, že zajistí podíl na spolufinancování projektu a souhlasí se zveřejněním svého jména (obchodního jména), adresy (sídla), názvu projektu a výše přidělené dotace pro účely administrace čerpání prostředků z Fondu Vysočina.

**10. Prohlášení žadatele o vypořádání závazků (netýká se obcí, svazků obcí a organizací zřizovaných a zakládaných Krajem Vysočina)**

Žadatel prohlašuje, že:

a) má vypořádány závazky vůči státnímu rozpočtu a státním fondům (za závazky vůči státnímu rozpočtu se považují závazky vůči finančnímu úřadu, Správě sociálního zabezpečení, zdravotním pojišťovnám a Celní správě; za státní fondy se považují Státní fond životního prostředí, Pozemkový fond, Státní fond rozvoje bydlení a Státní fond dopravní infrastruktury),

b) na majetek žadatele není vyhlášen konkurz nebo podán návrh na konkurz a žadatel není v likvidaci.

**11. Prohlášení žadatele o účetním období (nevyplňuje žadatel, který používá účetní období shodné s kalendářním rokem a žadatel, který není účetní jednotkou)**

Žadatel prohlašuje, že používá účetní období (hospodářský rok) od 1.ledna do 31.prosince.

**12. Seznam dokladů (Uvedte seznam všech dokladů, které k žádosti přikládáte a očísłujte)**

je.)

1. Výpis z veřejné části Živnostenského rejstříku, živnostenský list
2. Informace o firmě
3. Cenová nabídka s fotodokumentací

V Počátkách

dne 18.6.2020

**Smejkal Luděk**

Rudé armády 526 394 64 Počátky

mobil: 607 829922

IČO: 720 92 017

DIČ: CZ7504221494

.....  
Razítko, jméno/a a podpis/y  
statutárního  
zástupce/zástupců žadatele

**Poznámka pro žadatele :**

*Před podáním projektu si ověřte, zda:*

- je formulář žádosti kompletně vyplněn včetně kódu elektronické žádosti.
- **jsou přiloženy veškeré doklady nutné k posouzení žádosti požadované v bodě 15 Výzvy k předkládání projektů**
- projekt splňuje kritéria a podmínky uvedené ve Výzvě k předkládání projektů
- je žádost včetně dokladů nutných k posouzení žádosti připravena k podání dle podmínek uvedených v bodě 14 Výzvy k předkládání projektů
- žádost je podepsána všemi statutárními zástupci, jejichž podpisy jsou nutné pro platnost právního jednání

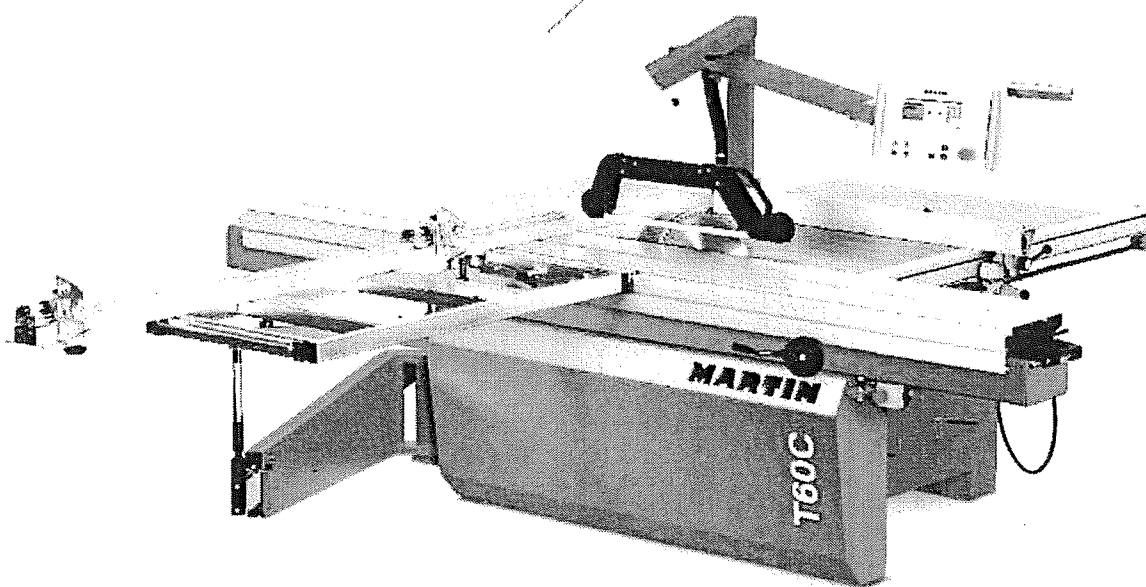
Na další řádek (odřádkování) v textovém poli se dostanete stisknutím kláves CTRL + ENTER

Vážený pan  
Luděk Smejkal  
Počátky  
IČ 72092017

Zpracoval: Zdeněk Štefka, mobil: 727 927 749  
Dne 26.5.2020

Vážený pane Smejkale,  
předkládám Vám nabídku na nejprodávanější model formátovací pilu MARTIN - T60C.

**Nabídka: 2020 Smejkal  
MARTIN typ T60C**



## **Nabídka: 2020 SMEJKAL** **model MARTIN T60C**

### **Popis stroje**

Jako každý stroj firmy MARTIN je i formátovací pila T60C uvnitř i zvenčí vyrobena pro maximální užitiný výkon. V harmonii s robustní mechanikou je nové, uživatelsky přehledné ovládání, z ergonomicky umístěného panelu na horním otočném rameni stroje. Pro uživatele to přináší jednoduché a spolehlivé řešení ovládání pily při jakékoliv řemeslné práci a zároveň možnost plně využít motorické ovládání pilového agregátu, včetně seřízení předřezu.

Stroj je koncipován jako základní formátovací pila značky Martin, která využívá robustní a osvědčenou mechaniku vyšších řad, ale za podstatně příznivější pořizovací cenu bez toho aby to znamenalo snížení kvality a dlouhodobé přesnosti stroje, což jsou atributy, na kterých si výrobce zakládá a které mu dělají výborné jméno více než 90 let nejen mezi truhláři po celém světě.

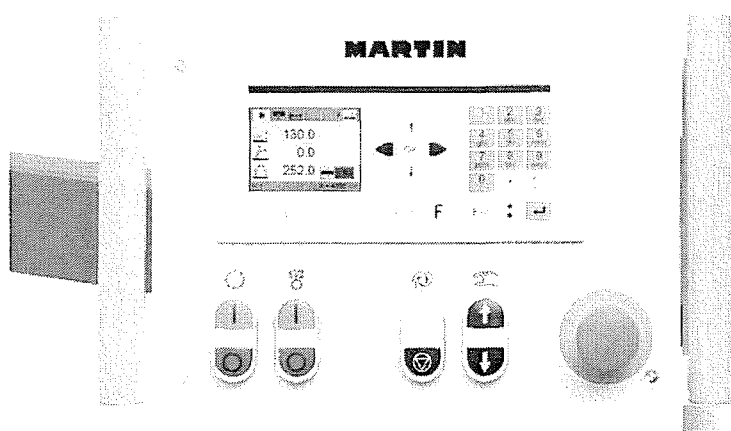
### **Konstrukce stroje**

Pila T60C je nejrobustnější pilou ve své třídě na trhu – hmotnost základní verze stroje s formátovacím stolem délky 3m je 1350 kg! Rám pily T60C je svařený ze silnostěnných ocelových plechů a zaručuje tuhost a tlumení vibrací stroje, což má pozitivní vliv na kvalitu řezů.

Otočná výsuvná podpěra příčného rámu je v provedení s frézovanými pojezdovými plochami což přináší bezkonkurenční kvalitu hladkého chodu výsuvu v celém rozsahu a to má opět pozitivní vliv na kvalitu řezu

Stůl pily je masivní odlitek ze šedé litiny o rozměrech 850 x 1100mm s drážkovaným povrchem, který dále ještě zvyšuje tuhost stroje. Prodloužení stolu v zadní části je sériově o rozměrech 850 x 700mm.

### **Nové a jednoduché ovládání stroje**



Vysunutí hlavního kotouče (výška řezu) a naklonění pilového agregátu (řezný úhel) jsou motoricky nastavitelné s přesností 0,1 mm resp. 0,1°. Vysunutí resp. naklonění pilového agregátu je zobrazené na displeji panelu. Možnost využití těchto funkcí např. pro drážkování hlavním kotoučem – hloubka i šířka drážky pomocí podélného pravítka s odměřováním digitálem a polohováním ručním kolečkem.

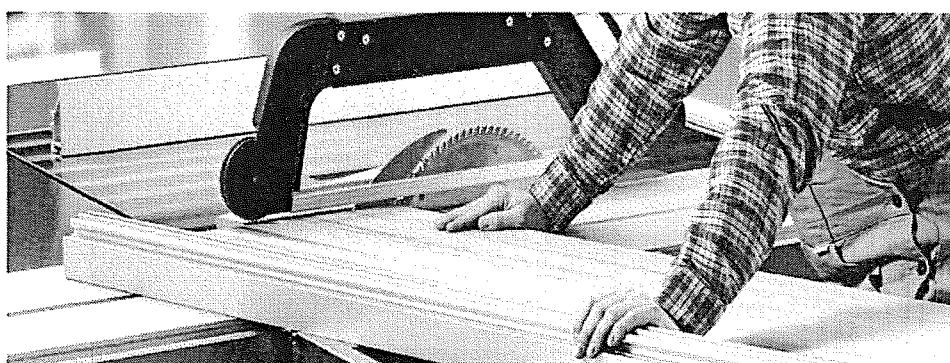
Elektronicky polohovatelná výška předřezového kotouče.

Elektronicky polohovatelná boční pozice předřezového kotouče.

Údaj o nastavených otáčkách hlavní hřídele.

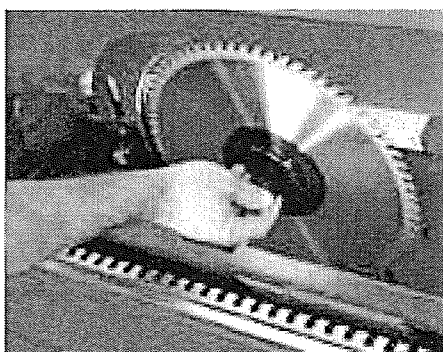
Přepočítání rozměrů při úhlovém řezání podle pravítka, kompenzace nastavení zářezek k pilovému kotouči.

**Maximální prořez 130mm, upínání kotoučů kleštinou“ Pro-lock“**



Pila je vybavena horním otočným ramenem s odsávacím krytem pro max. kotouč  $\varnothing$  400mm, což poskytuje prořez do tl. 130 mm, hl. motor 5,5kW a otáčky hl. vřetena 4000/ 4800/6000/min- úhel naklonění pilového agregátu v rozsahu 0 - 46° nabízí volný prostor i pro náročné práce.

**Upínání kotoučů Pro-lock**



Použitím upínacího systému kotoučů „Pro-lock“ je výměna hlavního i předřezového kotouče rychlá a pohodlná s použitím jednoduchého imbus klíče a zajišťuje pevné upnutí kotoučů bez vibrací.

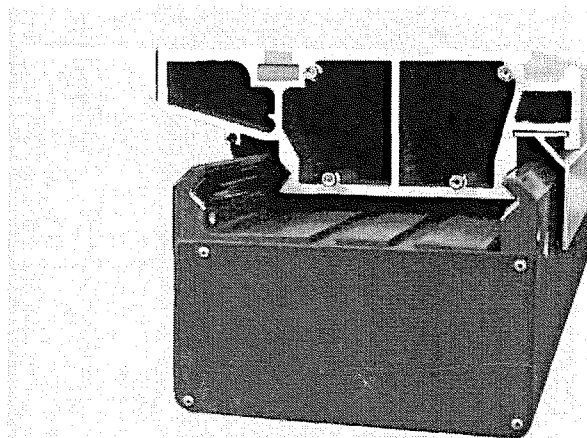


### **Konstrukce stroje**

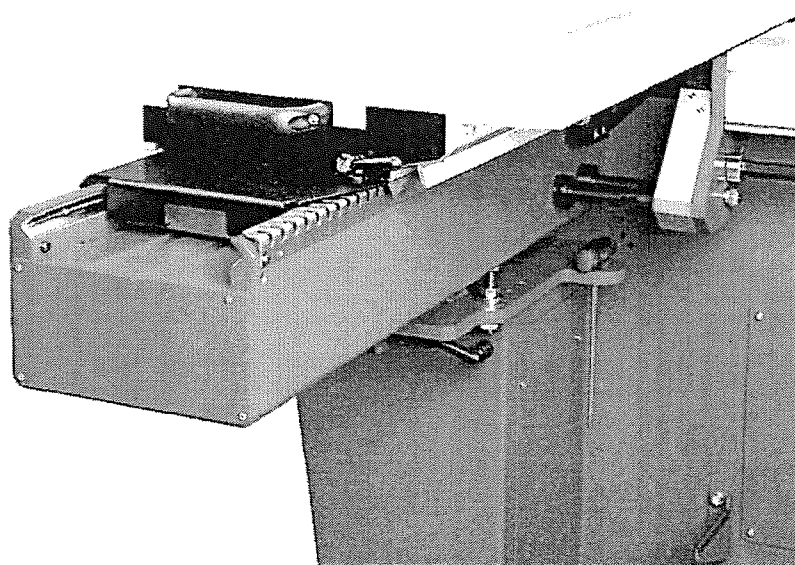
#### **Formátovací stůl u pil MARTIN**

- je vyrobený z robustních protlačovaných hliníkových profilů vyztužených vnitřními žebry pro maximální tuhost profilu (výrobce nabízí i pily s délkou stolu až 5,10m). Špičkové CNC strojní vybavení výrobce zajišťuje přesnost opracování vodících ploch formátovacího stolu s přesností na 0,02mm/1m délky stolu.

Vedení formátovacího stolu s ocelovým prizmatickým vedením MARTIN je neustále vylepšované od roku 1959. Bezkonkurenční výhodou řešení MARTIN je provoz s minimálním odporem a trvale lehký chod stolu. Tvrzené plochy vedení formát. stolu jsou při samotném posuvu při řezání neustále stírané a mazané tenkým olejovým filmem – to zajišťuje plstěná olejem napuštěná houba. Tím se zabrání trvalému přilnutí prachu a nečistot – výsledkem je trvale hladký posuv stolu a příznivý vliv na maximální kvalitu řezu.

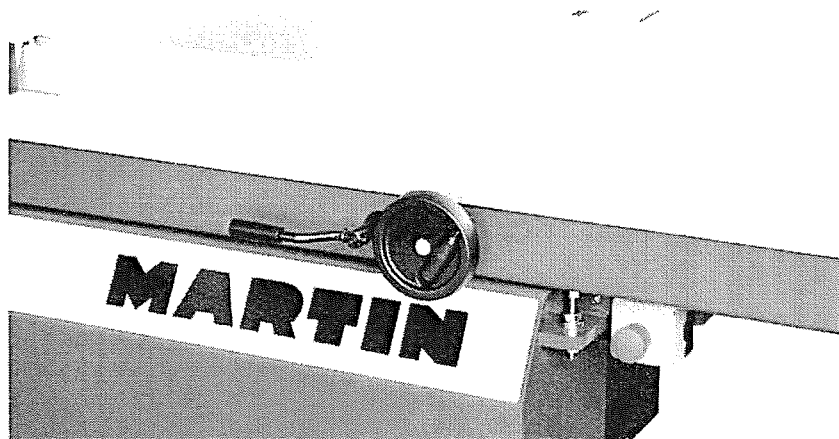


Vyměnitelná okrajová lišta formátovacího stolu na straně u kotoučů je další jedinečnou vlastností u pil Martin. Umožňuje jednoduchým způsobem obnovit poškozený, od kotoučů zařezaný okraj formátovacího stolu. Aretace stolu je možná po celé délce pojezdu po 20 mm páčkou, která je při ruce na přední straně stolu.

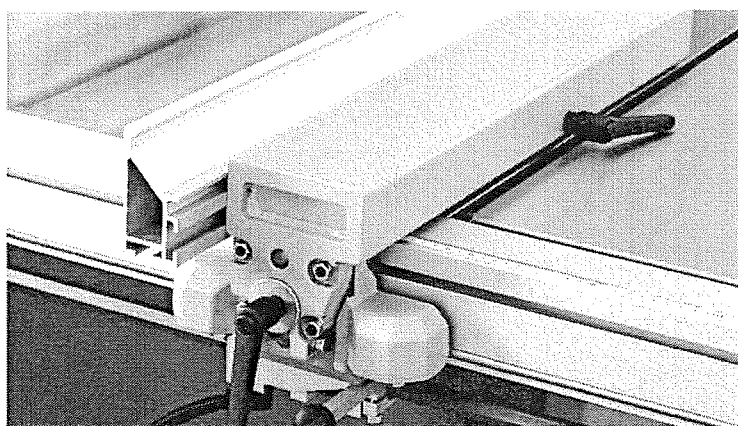


### Precizní podélné pravítko

Komfortní ovládání ručním kolečkem z místa obsluhy, s přesnou aretací a zobrazením polohy na displeji na horním panelu.

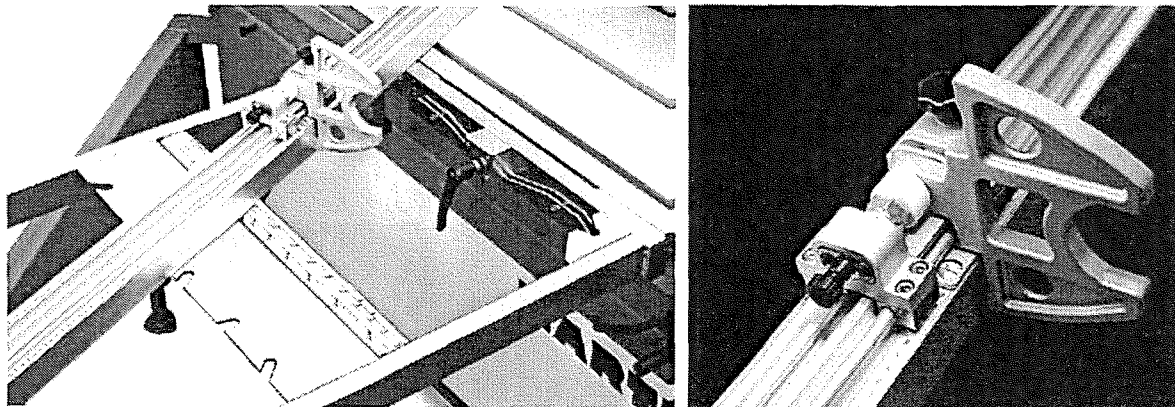


Pila T 60C je sériově vybavena paralelním (podélným) pravítkem s ručním přestavením polohy. Pravítko je uchycené v robustním litinovém odlitku a je rychle snímatelné při potřebě volné celé plochy stolu. I zde se projevuje jedinečné řešení firmy MARTIN a pravítko je vedené na 4 kuličkových ložiskách, které jezdí po 2 kalených tyčkách uložených v robustním hliníkovém profilu. Tato konstrukce zajišťuje maximální životnost a dlouhodobou přesnost, odolnost proti nečistotám a úhlovou přesnost. Stabilní dorazové pravítko se pohybuje lehce a bez podpěrného kolečka letmo nad stolem a pohyb zůstává neovlivněný nečistotami a třískami na stole, což je zásadní rozdíl oproti jiným výrobcům.



### **Příčný stůl**

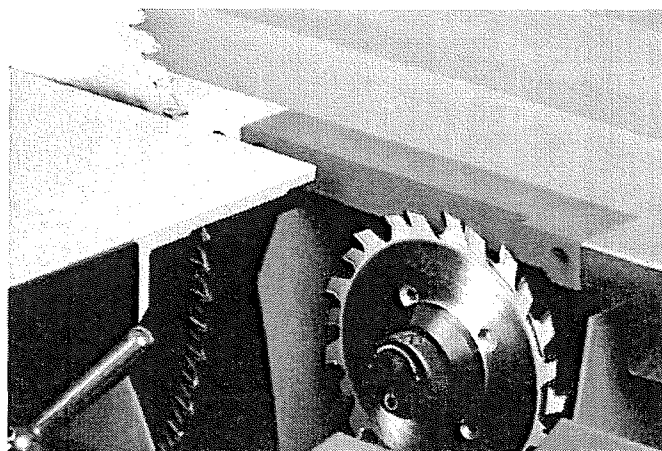
Příčný rám (stůl) o rozměrech 1340 x 650 mm s pravítkem z eloxovaného hliníku a 2 překlopnými dorazy s jemným nastavováním a lupou a výsuvem do 3220 mm. Jeho možná pozice vpředu i vzadu, fixní pozice úhlů 0°, 22,5°, 30°, 45°. I základní příčné pravítko splňuje vysoké nároky na kvalitu značky MARTIN. Profil pravítka je CNC opracovaný pro zajištění rovinnosti, ve spodní straně jsou plastové lišty proti opotřebení a snížení tření pravítka po rámu, překlápěcí dorazy jsou uloženy v pouzdech po obou stranách, aretační šrouby jsou v celokovovém provedení opět pro dlouhou životnost.



### **Předřezový agregát s motorickým nastavením**

2-osý předřezový agregát T6020 – přesná poloha kotouče stranově i výškově je ovládaná motoricky za chodu pomocí tlačítek. Parkovací/pracovní poloha kotouče *ovládaná pneumaticky* – kotouč je spuštěný pod stolem a zvedne se až po zapnutí jeho motoru, toto vyjímavné řešení zajišťuje dlouhou životnost a spolehlivost předřezového agregátu.

Upínání kotouče „ProLock“, motor 0,75 kW (1 PS), otáčky 11.500/min, Ø kotouče 120-125 mm.



### Technická data pily T 60C

Výkon motoru	5,5 kW
Výška řezu	max. 130 mm
při průměru kotouče	400 mm
Naklápění kotouče	0° do 46°
Průměr kotouče	250 - 400 mm
Upínací systém kotoučů	„ProLock“ – rychlovýměna pouze pomocí imbus klíče
Otáčky	4000 / 4800 / 6000/min
Šířka kotouče, drážkovací frézy	max. 6 resp. 15,3 mm
Šířka řezu vpravo	<b>1350 mm</b>
Příčné pravítko	95 - 2000 mm
výsuvné do délky:	3220 mm
Délka formátovacího stolu	3,0 m
Ovládání	Tlačítka start/stop pro hlavní motor i předřez, displej pro zobrazení naklopení agregátu, motorické nastavení úhlu a výšky řezu
Stupeň nastavení po:	0,1° popř. 0,1 mm
Odsávání pily - spodní	Ø 120 mm
Odsávání - horní kryt	Ø 100 mm
Hmotnost stroje	ca. 1400 – 1500 kg – podle výbavy

### Cenová nabídka:

Formátovací pila MARTIN model T 60C (CE) včetně instalace a dopravy  
Včetně 2-osý předřez nastavitelný motoricky z panelu

CENA STROJE VČETNĚ DOPRAVY, INSTALACE A ZAŠKOLENÍ OBSLUHY - 559.000,-Kč + DPH

Kurz pro přepočítání 28Kč/1 euro. Cena bude přepočítána aktuálním kurzem ze dne prodeje dle kurzu Unicredit bank deviza-prodej.

### **Všeobecné platební a dodací podmínky:**

Termín dodání:	cca 3 měsíce od objednání
Platební podmínky:	1. záloha 30% po objednání stroje, 2. záloha 60% před dodáním, doplatek do 14 dnů po dodání stroje
Financování:	možnost leasingu či úvěru
Návod k obsluze:	v češtině - součást dodávky
Montáž a servis:	montáž a instalace, záruční i pozáruční servis technikem společnosti EPIMEX spol. s.r.o.
Záruka:	12 měsíců
Platnost nabídky:	2 měsíce

Pokud budete mít jakékoliv dotazy, prosím kdykoliv mě kontaktujte.  
Rádi Vám stroj předvedeme u nás na předváděcí hale v Blučině .  
Děkuji za Váš zájem a těším se na další spolupráci.

*Se srdečným pozdravem / Best regards / Mit freundlichem Gruß*

**Zdeněk Štefka**  
PRODEJ | EPIMEX

Mobil : +420 727 927 749 | Web : [www.epimex.cz](http://www.epimex.cz)  
Adresa : Průmyslová 17 | Klášterec nad Ohří | 431 51  
Email : [stefka@epimex.cz](mailto:stefka@epimex.cz)