



Smluvní strany

Kupující

Název: Město Kolín

Sídlo: Karlovo nám. 78, 280 12 Kolín

IČO: 002 35 440

DIČ: CZ00235440

Zastoupen: Mgr. Michael Kašpar, starosta

(dále jen „kupující“)



MKOLP002MN0Z

a

Prodávající

Název: KLUCIvespolek, s.r.o.

Sídlo: Na Hradbách 127, 280 02 Kolín

IČO: 25694391

DIČ: CZ25694391

Zastoupen: [REDACTED]

společnost zapsána v obchodním rejstříku vedeném Městským soudem v Praze, oddíl C, vložka 61838

(dále jen „prodávající“)

(dále společně také jako „smluvní strany“ nebo jednotlivě jako „smluvní strana“)

uzavřely níže uvedeného dne, měsíce a roku, tento

dodatek č. III. ke kupní smlouvě

(dále jen „dodatek“)

I.

1. Smluvní strany uzavřely dne 5. 10. 2018 smlouvu kupní (dále jen „kupní smlouva“) na základě výsledků veřejné zakázky vyhlášené kupujícím, jako zadavatelem, pod názvem „**Elektrozařízení pro objekty Staré školy a Zvonice v areálu kostela sv. Bartoloměje v Kolíně**“ (dále jen „**veřejná zakázka**“ nebo „**zakázka**“) a v souladu se zadávací dokumentací a nabídkou prodávajícího podanou v rámci shora uvedené veřejné zakázky, jež jsou nedílnou součástí kupní smlouvy jako její příloha č. 1 a příloha č. 2, na dodávky zboží specifikované v kupní smlouvě (dále jen „zboží“).

2. Účelem tohoto dodatku je změna ceny díla a termínu plnění. Změna ceny díla je způsobena nepředvídatelnými okolnostmi, které jsou specifikovány ve změnových listech. Termín plnění se posouvá z důvodu posunu termínu stavebních prací v místě dodání, na jejichž ukončení dodávka díla závisí.

II.

1. Kupní cena díla se mění dle změnových listů E1 – E4, které tvoří přílohu tohoto dodatku.

Původní cena díla bez DPH	7 907 200,- Kč
Nová cena díla bez DPH	8 523 116,- Kč
Nová cena díla včetně DPH	10 312 970,- Kč

III.

1. Zboží uvedené v čl. II. kupní smlouvy prodávající kupujícímu dodá, nainstaluje, uvede do provozu a vyzkouší jeho plnou funkčnost nejpozději do 17. 9. 2020.

IV.

1. Ostatní ustanovení kupní smlouvy zůstávají beze změny.
2. Tento Dodatek č. III nabývá platnosti dnem podpisu oběma smluvními stranami a účinnosti dnem zveřejnění v Registru smluv.
3. Nedílnou součástí tohoto dodatku jsou přílohy:

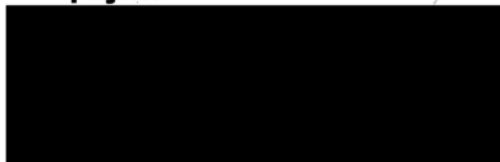
Příloha č. 1
Změnové listy E1 – E4 vč. příloh

Doložka:

Potvrzujeme ve smyslu § 41 zákona č. 128/2000 Sb., o obcích, ve znění pozdějších předpisů, že byly splněny podmínky pro platnost tohoto právního úkonu. Tato smlouva byla projednána a odsouhlasena Radou města Kolína dne 2. 9. 2020, usnesení č. 2812/75/RM/2020.

v Kolíně dne 20.10.2020

Kupující:



Mgr. Michael Kašpar
Starosta města



v Kolíně dne 20.10.2020

Prodávající:



Změnový list č. E1	
Popis a zdůvodnění změn k oceněnému výkazu výměr SoD	
Akce :	Revitalizace areálu sv. Bartoloměje v Kolíně CZ.06.3.33/0.0/0.0/15_015/0000299

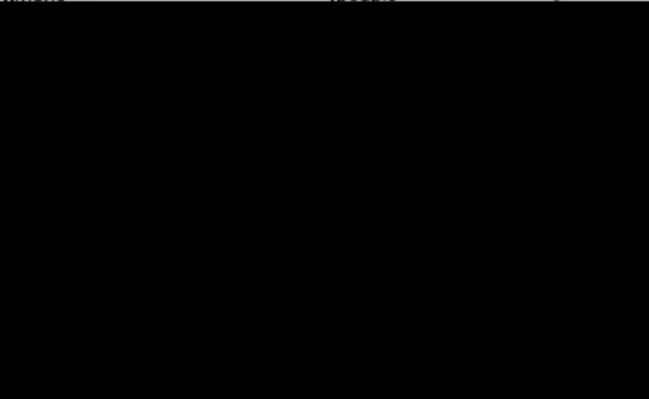
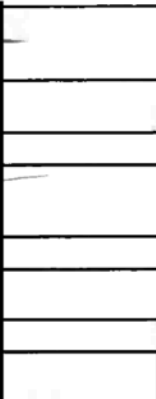
Popis změny	Nahrazení 3ks transparentních LCD 55" Wide Screen (16:9), zavěšených v prostoru 2. NP objektu Zvonice, jedním LCD 55" Wide Screen (16:9) umístěným na portrait do boxu do výklenku v 2. NP objektu Zvonice. Outdoor box bude opatřen ethernetovým teploměrem a vlhkoměrem. Dále doplnění adjustace boxu (pohledové opláštění) uměleckým pohledovým – dřevo masiv, povrchová úprava.
Specifikace změny	Dodávka a instalace 1ks LCD 55" Wide Screen (16:9) do boxu umístěném ve výklenku 2. NP Zvonice. Box bude adjustován umělecky vytvořeným opláštěním. Viz. výkres s umístěním.
Zdůvodnění změny	134/2016 Sb. Zákona §222 odst. 6. Změnu nebylo možné ze strany zadavatele předvídat. 1. Památkáři z NPÚ nesouhlasí s umístěním monitorů před kamenné zdi s výjimkou výklenku, proto změna ze 3ks na 1ks. Doplněna adjustace boxu - dřevo masiv, povrchová úprava. 2. Monitor nelze umístit do povětrnostně nestabilního prostředí (musí být stabilní vlhkost/teplota pro normální provoz s platnou zárukou). V takovýchto podmínkách musí být použita technika určená pro outdoor.

Vypracoval :


KLUCIvespolek, s.r.o.

Datum :

Zhotovitel/dodavatel:

jméno	podpis	datum
		02. 07. 2020
		02. 07. 2020
		02. 07. 2020
		02. 07. 2020

Změnový list č. E1

Revitalizace areálu sv. Bartoloměje v Kolíně CZ.06.3.33/0.0/0.0/15_015/0000299

				Částka a výměra dle smlouvy		
Poř.	Kód	Zkrácený popis	M.j.	Množství	Jednot. cena (Kč)	Celkem
Odpočty						
1	1.D.1.4.b.01.01_021	Transparentní LCD 55" Wide Screen (16:9)	ks	-3,00	89 000,00	-267 000,00
2	1.D.1.4.b.01.01_022	Montáž LCD 55"	ks	-2,00	10 000,00	-20 000,00
3	1.D.1.4.b.01.01_023	Přehrávač multimediálního obsahu	ks	-2,00	36 000,00	-72 000,00
4	1.D.1.4.b.01.01_024	Montáž přehrávače multimediálního obsahu	ks	-2,00	1 000,00	-2 000,00

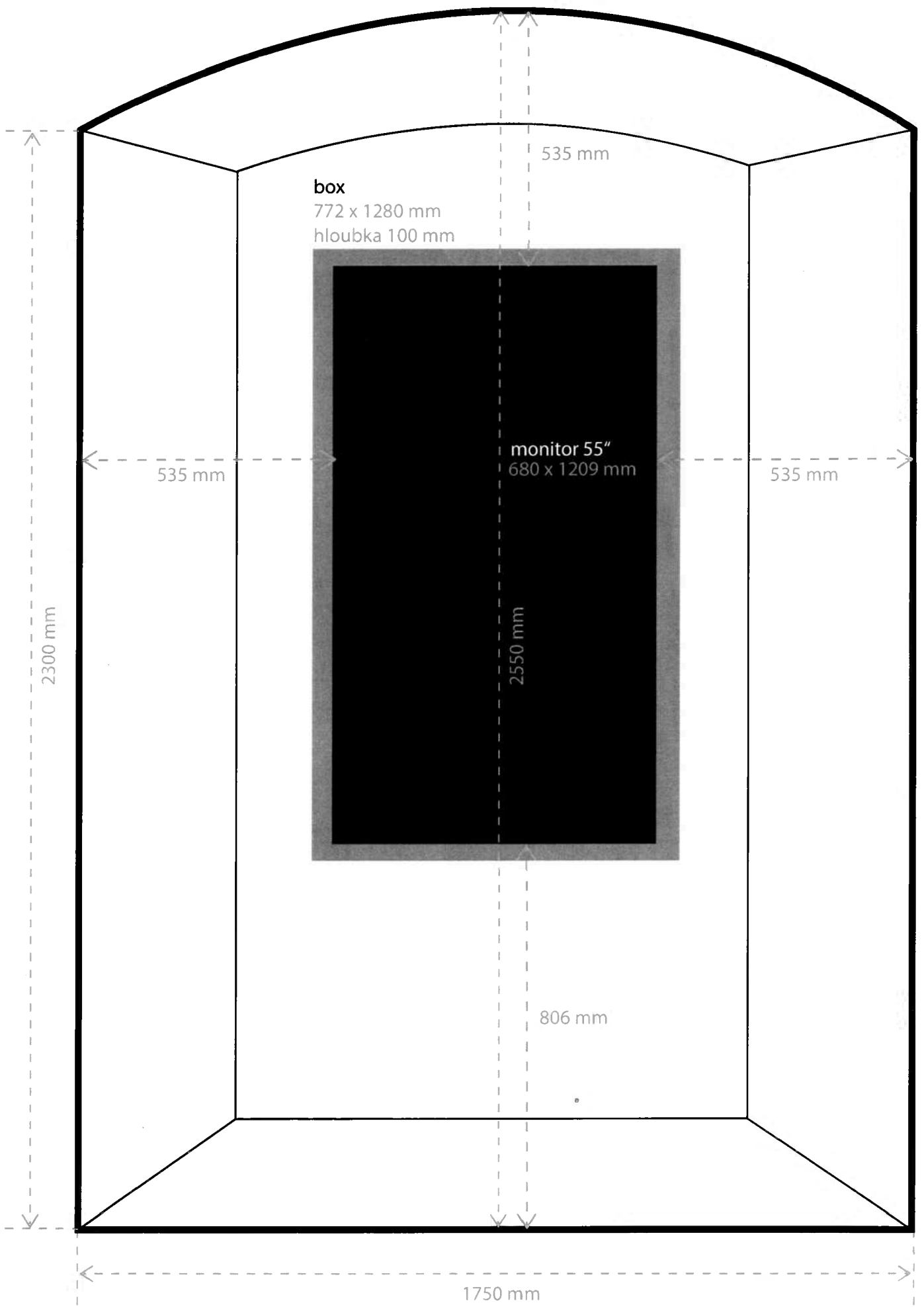
Připočty						
5		LCD 55" Wide Screen (16:9) outdoor	ks	1,00	155 000,00	155 000,00
6		Kryt antivandal pro LCD 55", ethernetový teploměr a vlhkoměr	ks	1,00	95 000,00	95 000,00
7		umělecká adjustace LCD 55" a outdoor boxu v nice	ks	1,00	80 000,00	80 000,00

Celkem odpočty	-361 000,00
Celkem připočty	330 000,00
Celkem rozdíl	-31 000,00

Cena bez DPH	-31 000,00
DPH 21%	-6 510,00
Cena včetně DPH	-37 510,00

Zhotovitel/dodavatel:

Firma	Podpis	Datum
[REDACTED]	[REDACTED]	02. 07. 2020
	[REDACTED]	Datum 02. 07. 2020
	[REDACTED]	Datum 02. 07. 2020
	[REDACTED]	Datum 02. 07. 2020



Změnový list č. E2	
Popis a zdůvodnění změn k oceněnému výkazu výměr SoD	
Akce :	Revitalizace areálu sv. Bartoloměje v Kolíně CZ.06.3.33/0.0/0.0/15_015/0000299

Popis změny	Obsah LCD - image filmy o zvonech - chyba v zadávací dokumentaci, položka je uvedena v projektové dokumentaci, ale není uvedena ve výkazu výměr
Specifikace změny	Dodávka 3ks 2 min krátkých image filmů o zvonech dle specifikace uvedené v příloze tohoto Změnového listu.
Zdůvodnění změny	Položka neuvedena ve výkazu výměr, pouze v projektové dokumentaci - chyba zadávací dokumentace, 134/2016 Sb. Zákona §222 odst. 6.

Vypracoval :



KLUCIvespolek, s.r.o.

Datum :

02. 07. 2020

Zhotovitel/dodavatel:

jméno	podpis	datum
		02. 07. 2020
		02. 07. 2020
		02. 07. 2020
		02. 07. 2020

Změnový list č. E2

Revitalizace areálu sv. Bartoloměje v Kolíně CZ.06.3.33/0.0/0.0/15_015/0000299

				Částka a výměra dle smlouvy		
Poř.	Kód	Zkrácený popis	M.j.	Množství	Jednot. cena (Kč)	Celkem
		Odpočty	ks	0	0	0
		Připočty				
1		obsah: krátký image film o zvonech (3x 2 min)	ks	3,00	80 000,00	240 000,00

Celkem odpočty	0
Celkem připočty	240 000,00
Celkem rozdíl	240 000,00

Cena bez DPH	240 000,00
DPH 21%	50 400,00
Cena včetně DPH	290 400,00

Zhotovitel/dodavatel:

Firma	Po	Datum
		02. 07. 2020

Datum

02. 07. 2020

Datum

02. 07. 2020

Datum

02. 07. 2020

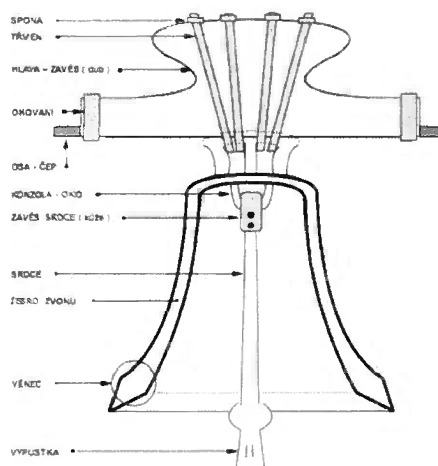
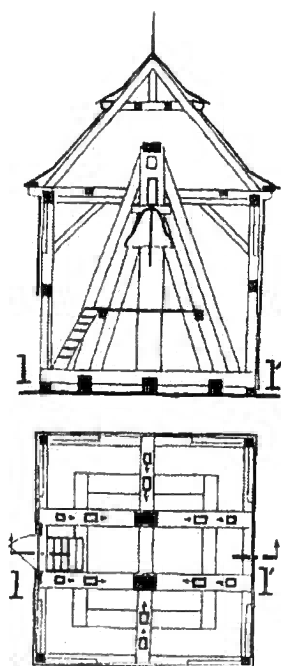
Koncept videí do 2. NP ZVONICE

Specifikace: 3 krátká cca 2 minutová videa tematicky spojená s objektem Zvonice a její instalací.

Full HD 1920x1080 px (16:9), bez zvuku

1. Video: stručná historie objektu Zvonice a zvonů, v ní umístěných. Jednoduchá infografika, motion design, informace o názvech zvonů, váze, roku zhotovení apod.

Referenční ukázka:



Změnový list č. E3**Popis a zdůvodnění změn k oceněnému výkazu výměr SoD****Akce :** Revitalizace areálu sv. Bartoloměje v Kolíně
CZ.06.3.33/0.0/0.0/15_015/0000299

Popis změny	Ve výkazu výměr byl uveden 1ks dataprojektoru Laser/LED zdrojem a vyměnitelným objektivem 0,8:1. Pro zasvícení takto velké místnosti pro room mapping je potřeba alespoň 2ks výkonnějších dataprojektorů, technologie laser + 3LCD a objektivem 1,6 -2,8 :1.
Specifikace změny	2ks konferenčních datových projektorů, technologie laser + 3LCD, rozlišení 1920 x 1200, výkon 6500 ANSI lumenů, kontrast 3000 000 : 1, obrazové vstupy 2x HDMI, 2x VGA, HDBaseT, objektiv 1,6 -2,8 :1.
Zdůvodnění změny	Nevhodné řešení pro pouze 1 projektor. Stroj room-mapping nemůže fungovat s 1 projektorem. Jelikož doplnění, rozšíření předmětu plnění formou této změny nezbytné a změna v osobě dodavatele by zadavateli způsobila značné obtíže, podřazujeme pod 134/2016 Sb. Zákona §222 odst. 5.

Vypracoval :

KLUCIvespolek, s.r.o.

Datum :

02. 07. 2020

Zhotovitel/dodavatel:

jméno	podpis	datum
		02. 07. 2020
		02. 07. 2020
		02. 07. 2020
		02. 07. 2020

Změnový list č. E3

Revitalizace areálu sv. Bartoloměje v Kolíně CZ.06.3.33/0.0/0.0/15_015/0000299						
				Částka a výměra dle smlouvy		
Poř.	Kód	Zkrácený popis	M.j.	Množství	Jednot. cena (Kč)	Celkem
Odpočty						
1	2.D.1.4.e01.01_157	Stroj hologram: 1 chip DLP dataprojektor Laser/LED	ks	-1,00	110 000,00	-110 000,00
Přípočty						
2	2.D.1.4.e01.01_157	Stroj hologram: 1 chip DLP dataprojektor Laser/LED	ks	2,00	198 995,00	397 990,00
3		Objektiv dataprojektoru	ks	2,00	45 000,00	90 000,00

Celkem odpočty	-110 000,00
Celkem přípočty	487 990,00
Celkem změna	377 990,00

Cena bez DPH	377 990,00
DPH 21%	79 377,90
Cena včetně DPH	457 367,90

Zhotovitel/dodavatel:

Firma	P	Datum
[REDACTED]		02. 07. 2020
		Datum
		02. 07. 2020
		Datum
[REDACTED]		02. 07. 2020
		Datum
[REDACTED]		02. 07. 2020
		Datum
[REDACTED]		02. 07. 2020
		Datum
[REDACTED]		02. 07. 2020
		Datum

Změnový list č. E4	
Popis a zdůvodnění změn k oceněnému výkazu výměr SoD	
Akce :	Revitalizace areálu sv. Bartoloměje v Kolíně CZ.06.3.33/0.0/0.0/15 015/0000299

Popis změny	Přípojně místo pro HDMI pro dataprojektor u školní tabule v 1. NP objektu Stará škola – nová položka, vyžádáno zadavatelem.
Specifikace změny	1x přípojně místo pro HDMI, přepínač 2x1 HDMI, podpora rozlišení 1920 x 1200 or 1080p @ 60 Hz, 12-bit color, 4K (4096x2160) @ 30 Hz, UHD (3840x2160) @ 30 Hz 4K/UHD @ 60 Hz with 4:2:0 chroma subsampling. EDID Minder - automaticky managing EDID komunikace mezi propojenými zařízeními Automatické řízení bitové hloubky barev – přepínač automaticky nastavuje bitovou hloubku barev na základě EDID displeje, aby nedocházelo ke konfliktům barevné kompatibility mezi zdroji signálu a displeji HDCP kompatibilní Funkce automatického přepínání vstupů Ovládání z předního panelu, IR nebo RS-232 Automatická equalizace délky kabelu pro každý vstup do 15m.
Zdůvodnění změny	Vyžádáno zadavatelem, položka neuvedená ve výkazu výměr, 134/2016 Sb. Zákona §222 odst. 5. Jedná se o dodatečné práce, které jsou nezbytné. Ultrashort dataprojektor bude promítat na projekční plochu (rozevřená tabule) film o osobnostech města Kolína. Bez tohoto přípojněho místa by nebylo možné přes projektor pustit i jiný obsah, např. prezentaci apod. Toto řešení rozšiřuje možnost využití instalované techniky.

Vypracoval :



KLUCIvespolek, s.r.o.

Datum : 23. 07. 2020

Zhotovitel/dodavatel:

jméno	podpis	datum
		23. 07. 2020
		23. 07. 2020
		23. 07. 2020
		23. 07. 2020

Změnový list č. E4

Revitalizace areálu sv. Bartoloměje v Kolíně CZ.06.3.33/0.0/0.0/15 015/0000299

				Částka a výměra dle smlouvy		
Poř.	Kód	Zkrácený popis	M.j.	Množství	Jednot. cena (Kč)	Celkem
		Odpočty				
			ks	0,00	0,00	0,00
		Přípočty				
1		přepínač HDMI	ks	1,00	24 640,00	24 640,00
2		Přípojně místo HDMI	ks	1,00	4 286,00	4 286,00

Celkem odpočty	0,00
Celkem přípočty	28 926,00
Celkem změna	28 926,00

Cena bez DPH	28 926,00
DPH 21%	6 074,46
Cena včetně DPH	35 000,46

Zhotovitel/dodavatel:

Firma	Podpis	Datum
[REDACTED]	[REDACTED]	28. 07. 2020
	[REDACTED]	28. 07. 2020
	[REDACTED]	28. 07. 2020
	[REDACTED]	28. 07. 2020