

WIPLASTEX tel:+420 737 283 888  
 Ing. Jan Borovec kancelář: Albrechtická 42  
 Janov 261 794 01 Krnov  
 793 84 Janov u Jindřichova <http://www.wiplastex.cz> TT  
 IČO:86941402, DIČ: CZ6012231456 e-mail: [wiplastex@wiplastex.cz](mailto:wiplastex@wiplastex.cz)

p.Kot  
 HARMONIE přísp.org.  
 spravce@po-harmonie.cz  
 Chářovská 785/85  
 794 01 Krnov  
 tel.:734 417 922

Pro zakázku: budova č.30

**NABÍDKA** ze dne: 15.10.2020

strana 1

číslo TT20261A k Vaší poptávce ze dne: 12.10.2020

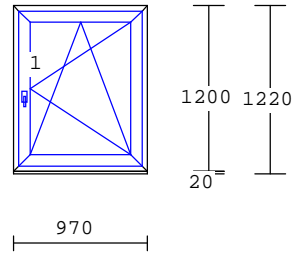
Děkujeme Vám za Vaši poptávku na okna, resp. dveře, které z německých pětikomorových (na přání šestikomorových) profilů SALAMANDER, Trend Line 2D a kování MACO dodává a montuje WIPLASTEX z Krnova. Těsnění oken a dveří je standardně černé barvy. Izolační dvojskla U=1,1 dle čSN EN 673 nebo trojskla až do U=0,5 dodáváme s teplým distančním rámečkem.

popis pozice	jedn.cena	celkem
--------------	-----------	--------

Zobrazení okenních a dveřních prvků je ze strany otvírání-závěsů.

Pozice: 1

1-dílný prvek  
 970x1220mm  
 rám : okenní Trend Line 2D  
 křídlo: okenní Trend Line 2D  
 barva : bílá čT  
 kování: MACO отв.-sklopné pravé 1K  
 výplň : 4-16SW-4 U=1,1



obývací-arkýř

1,00	ks	3.714 Kč	3.714 Kč
------	----	----------	----------

0.750 m2 žaluzie celostínící

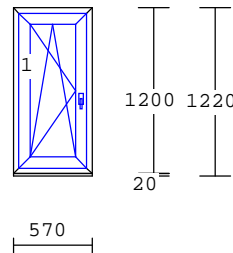
700 Kč	525 Kč
--------	--------

1.000 ks Vnitř.par. 110mm bílá DT

337 Kč	337 Kč
--------	--------

Pozice: 2

1-dílný prvek  
 570x1220mm  
 rám : okenní Trend Line 2D  
 křídlo: okenní Trend Line 2D  
 barva : bílá čT  
 kování: MACO отв.-sklopné levé 1K  
 výplň : 4-16SW-4 U=1,1



obývací-arkýř

1,00	ks	2.754 Kč	2.754 Kč
------	----	----------	----------

0.400 m2 žaluzie celostínící

700 Kč	280 Kč
--------	--------

1.000 ks Vnitř.par. 110mm bílá DT

217 Kč	217 Kč
--------	--------

popis pozice

jedn.cena

celkem

Zobrazení okenních a dveřních prvků je ze strany otvírání-závěsů.

Pozice: 3

1-dílný prvek

570x1220mm

rám : okenní Trend Line 2D

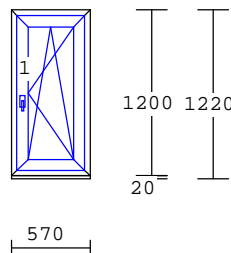
křídlo: okenní Trend Line 2D

barva : bílá čT

kování: MACO otv.-sklopné pravé 1K

výplň : 4-16SW-4 U=1,1

obývací-arkýř



1,00 ks

2.754 Kč

2.754 Kč

0.400 m2 žaluzie celostínící

700 Kč

280 Kč

1.000 ks Vnitř.par. 110mm bílá DT

217 Kč

217 Kč

Pozice: 4

1-dílný prvek

1140x1220mm

rám : okenní Trend Line 2D

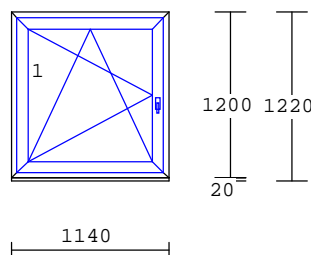
křídlo: okenní Trend Line 2D

barva : bílá čT

kování: MACO otv.-sklopné levé 1K

výplň : 4-16SW-4 U=1,1

kuchyň



1,00 ks

4.036 Kč

4.036 Kč

0.910 m2 žaluzie celostínící

700 Kč

637 Kč

1.000 ks Vnitř.par. 110mm bílá DT

388 Kč

388 Kč

Pozice: 5

1-dílný prvek

1130x2055mm

rám : okenní Trend Line 2D

křídlo: balk.dv.Trend Line 2D

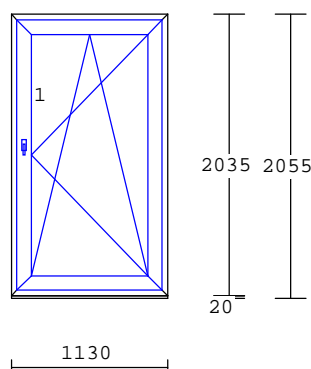
barva : bílá čT

kování: MACO

otv.-sklopné P balk. dveře 1K

výplň : 4-16SW-4 U=1,1

obývací-stěna



1,00 ks

6.236 Kč

6.236 Kč

1.540 m2 žaluzie celostínící

700 Kč

1.078 Kč

1.000 ks Vnitř.par. 110mm bílá DT

385 Kč

385 Kč

popis pozice

jedin.cena

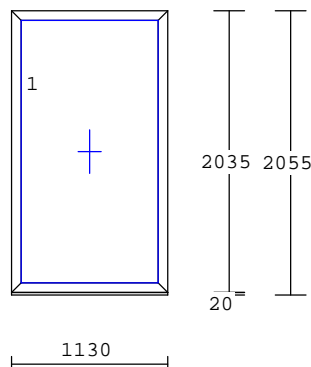
celkem

Zobrazení okenních a dveřních prvků je ze strany otevírání-závěsů.

Pozice: 6

1-dílný prvek  
 1130x2055mm  
 rám : okenní Trend Line 2D  
 křídlo: bez křídla  
 barva : bílá čT  
 kování: pevný rám  
 výplň : 4-16SW-4 U=1,1

obývací-stěna

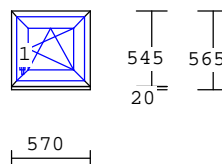


2,00	ks		3.387 Kč	6.774 Kč
	1.960 m2	žaluzie celostínící	700 Kč	2.744 Kč
	1.000 ks	Vnitř.par. 110mm bílá DT	385 Kč	770 Kč

Pozice: 7

1-dílný prvek  
 570x 565mm  
 rám : okenní Trend Line 2D  
 křídlo: okenní Trend Line 2D  
 barva : bílá čT  
 kování: MACO otvor.-sklopné pravé 1K  
 výplň : 4-16SW-4 U=1,1

chodba+spíž

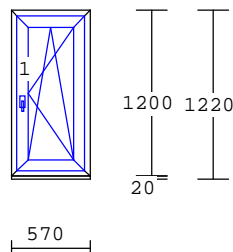


2,00	ks		1.953 Kč	3.906 Kč
	1.000 ks	Vnitř.par. 110mm bílá DT	217 Kč	434 Kč

Pozice: 8

1-dílný prvek  
 570x1220mm  
 rám : okenní Trend Line 2D  
 křídlo: okenní Trend Line 2D  
 barva : bílá čT  
 kování: MACO otvor.-sklopné pravé 1K  
 výplň : 4-16SW-4 U=1,1  
 / Kůra clear

koupelna



2,00	ks		2.817 Kč	5.634 Kč
	1.000 ks	Vnitř.par. 110mm bílá DT	217 Kč	434 Kč

popis pozice

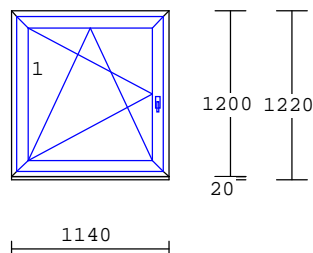
jedn.cena

celkem

Zobrazení okenních a dveřních prvků je ze strany otevírání-závěsů.

Pozice: 9

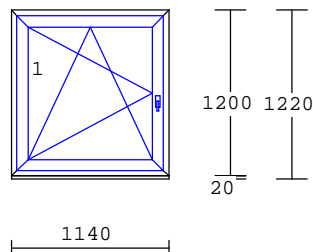
1-dílný prvek  
 1140x1220mm  
 rám : okenní Trend Line 2D  
 křídlo: okenní Trend Line 2D  
 barva : bílá čT  
 kování: MACO отв.-sklopné levé 1K  
 výplň : 4-16SW-4 U=1,1

-----  
pokoj

1,00	ks		4.036 Kč	4.036 Kč
1.000	ks	Vnitř.par. 110mm bílá DT	388 Kč	388 Kč
0.910	m2	žaluzie celostínící	700 Kč	637 Kč

Pozice: 10

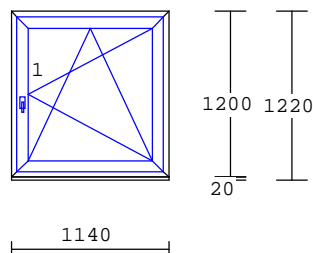
1-dílný prvek  
 1140x1220mm  
 rám : okenní Trend Line 2D  
 křídlo: okenní Trend Line 2D  
 barva : bílá čT  
 kování: MACO отв.-sklopné levé 1K  
 výplň : 4-16SW-4 U=1,1

-----  
pokoj nahoře

2,00	ks		4.036 Kč	8.072 Kč
1.000	ks	Vnitř.par. 110mm bílá DT	388 Kč	776 Kč
0.910	m2	žaluzie celostínící	700 Kč	1.274 Kč

Pozice: 11

1-dílný prvek  
 1140x1220mm  
 rám : okenní Trend Line 2D  
 křídlo: okenní Trend Line 2D  
 barva : bílá čT  
 kování: MACO отв.-sklopné pravé 1K  
 výplň : 4-16SW-4 U=1,1

-----  
pokoj nahoře

2,00	ks		4.036 Kč	8.072 Kč
1.000	ks	Vnitř.par. 200mm bílá DT	403 Kč	806 Kč
0.910	m2	žaluzie celostínící	700 Kč	1.274 Kč

popis pozice

jedm.cena

celkem

Zobrazení okenních a dveřních prvků je ze strany otvírání-závěsů.

Pozice: 12

1-dílný prvek

1030x2080mm

rám :

dveřní 250230/85mm s AL prah.

křídlo:

vch.dv. 251040/130mm otv.dovn.

barva : ořech čT

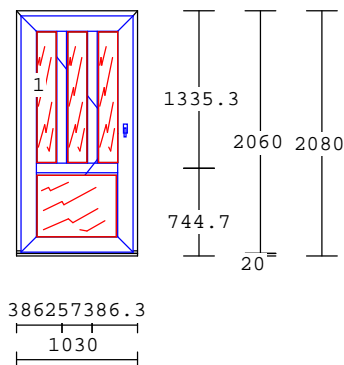
kování: MACO

Vchod.dv.AUTOMATIC levé 1K

výplň : Výplň hladká 24 mm ořech

příčky: sklodělicí 252120/82mm

Klika-koule F4 stand.bronz s překr



1,00	ks	29.182 Kč	29.182 Kč
------	----	-----------	-----------

Pozice: 13

demontáž(rozřezáním)

24,64	m2	200 Kč	4.928 Kč
-------	----	--------	----------

Pozice: 14

montáž-dvojsklo

24,64	m2	500 Kč	12.320 Kč
-------	----	--------	-----------

Pozice: 15

montáž žaluzií

12,00	ks	100 Kč	1.200 Kč
-------	----	--------	----------

Pozice: 16

oprava vnitř.ostění-kolmé(SDK)

24,64	m2	900 Kč	22.176 Kč
-------	----	--------	-----------

Pozice: 17

likvidace

16,00	ks	150 Kč	2.400 Kč
-------	----	--------	----------

CELKEM	cena za výrobky	99.051 Kč
	cena za montážní práce	43.024 Kč
=====		
	Cena položek bez DPH	142.075 Kč
	sleva letní	-15.848 Kč
	sleva individuální	-4.160 Kč
	Cena bez DPH	122.067 Kč
	DPH 15%	18.310 Kč
	Cena vč.DPH	140.377 Kč
=====		

Kromě vypracování cenové nabídky Vám také ZDARMA nabízíme poradenské služby, tzn. pokud Vás zaujme nabídka jiného dodavatele a budete mít zájem o vyhodnocení či srovnání nabídek, neváhejte nás navštívit na naší pobočce.

Předejdete tak nepříjemnému navýšení cen dodatečným doobjednáním chybějících položek, případně nákupu výrobků pochybného zdroje a kvality.

Doprava do vzdálenosti 100 km od sídla firmy je v případě montáže naší firmou zdarma.

Pokud součástí dodávky bude i montáž našimi autorizovanými odborníky, je sazba DPH pouze 15% (jedná-li se o objekt, kde obytná plocha je min. 50% plochy celého objektu).

Dále např. nabízíme doplňky jako jsou parapety venkovní, vnitřní, interiérové žaluzie nebo sítě proti hmyzu.

Cena vnitřních parapetů je od cca 142,- Kč/bm bez DPH,  
cena venkovních parapetů je od cca 161,- Kč/bm bez DPH,  
cena žaluzií je od cca 395,- Kč/m<sup>2</sup> bez DPH,  
cena sítí je od cca 426,- Kč/m<sup>2</sup> bez DPH.

Konkrétní ceny vám sdělíme po upřesnění rozměrů a barev příslušenství.

Okna otvíravě-sklopná od rozměru křídla šířky 520 mm, výšky 490 mm mají standardně montováno štěrbinové větrání (mikroventilace ovládaná klikou).

Okenní křídla s výškou kliky od 1100 mm jsou standardně vybavena zvedáčem křídla a pojistkou proti chybné manipulaci s klikou.

Vstupní dveře mají standardně v ceně kliku-kliku nebo kliku-kouli a zámkovou vložku BKS se třemi klíči a identifikační kartou.

Na naše výrobky Vám poskytujeme následující záruky:

- veškerá okna a dveře mimo doplňky (specifikace níže) 5 let
- na příslušenství oken a dveří (venkovní a vnitřní parapety, okenní a dveřní kliky, stavěče, zavírače, žaluzie, sítě, rolety, dopisní vhozy, kukátka, klepadla, zámkové vložky GUARD, větrací mříže, moduly zvonkových a hovorových zařízení, nalepovací příčky, krytky okenních pantů) 2 roky
- na prováděné práce 2 roky.

Platební podmínky:

V hotovosti nebo bankovním převodem na náš účet u české Spořitelny Opava, číslo účtu 3923622389/0800.

50%zálohová platba předem, při podpisu kupní smlouvy nebo s vystavením závazné objednávky. Doplatek při odběru ve výrobě, v případě montáže doplatek po provedení montáže.

Termín dodání:

3-4 týdny od podpisu smlouvy resp. uhrazení zálohy.

Uvedený termín dodání závisí na naplněnosti výroby a skutečný termín dodání je nutné si ověřit, nebo si ho nechat potvrdit pracovníky obchodního oddělení.

V případě montáže naší firmou, montáž se provádí následující týden, nebo dle domluvy.

Cenová nabídka má platnost 1 měsíc, je vypracována zdarma a je nezávazná.

V případě, že s nabídkou souhlasíte, kontaktujte naši firmu.

S dostatečným předstihem Vám bude zaslán návrh smlouvy o dílo.

Budete-li mít jakékoliv další dotazy nebo připomínky, naši pracovníci jsou Vám plně k dispozici. Těšíme se na Vaši objednávku.

S úctou

ing.Jan Borovec

Úřední hodiny :

- Po 8-16

- Út 8-16

- St 8-16

- čt 8-16

- Pá 8-16

přestávka 12-12.30

Žádáme Vás o písemné, nebo alespoň telefonické vyjádření k naší cenové nabídce, která je pro Vás vypracována bezplatně.

Nabídku zpracoval:

Tibor Takács

kancelář:

Albrechtická 42, 794 01 Krnov

e-mail: [wiplastex@wiplastex.cz](mailto:wiplastex@wiplastex.cz)

mobil: 731 655 687