

Objednatel:

Hasičský záchranný sbor Královéhradeckého kraje

nábřeží U Přivozu 122/4
500 03 Hradec Králové 3

Bankovní spojení:

IČ 70882525

DIČ: CZ70882525

tel. 950 530 111

Vyřizuje:

Telefon:

E-mail:

OBJEDNÁVKA č. 

Datum vystavení:

16.10.2020

Dodavatel:

PROPLAST K s.r.o.

Polní 468

Nové Město nad Metují

549 02

IČ: 25950231 DIČ: CZ25950231

Fakturu zašlete na adresu:

Hasičský záchranný sbor

Královéhradeckého kraje

ÚO Náchod, Náchodská 530/1

549 32 Velké Poříčí

Datum uskutečnění plnění zakázky:

30.11.2020


Způsob úhrady: bankovním převodem

Způsob dopravy: dodavatelem

Adresa dodávky:

HZS KH kraje

CPS Náchod, Náchodská 530/1, 549 32 Velké Poříčí

Číslo rezervace: 

| Pol. | Nomenklatura - katalog číslo | Označení | Počet | Mj. | Cena za MJ | Cena celkem |
|---|------------------------------|--|-------|-----|------------|----------------------|
| 1 | | Oprava - výměna 6ks oken vč. žaluzii v rozsahu a ceně dle cenové nabídky č. PO-0583/20 ze dne 2.10.2020. | 1 | ses | 108455,50 | 108 455,50 Kč |
| PŘEDPOKLÁDANÁ CENA CELKEM VČETNĚ DPH | | | | | | 108 455,50 Kč |

Závazné pokyny pro dodavatele:

1. Dodržujte adresu a název objednatele, uvedenou v záhlaví objednávky, jinak vám nebude faktura proplacena.
2. Na faktuře uvádějte vždy číslo naší objednávky, jinak vám nebude faktura proplacena.
3. Zde uvedená cena včetně DPH je maximální cena vaší faktury.
4. Faktura je splatná do 30 kalendářních dnů od jejího doručení objednavateli.
5. Dodavatel poskytne objednavateli záruku na dodané zboží nebo dílo po dobu 60 měsíců od dodání.
6. Elektronicky přijímáme pouze faktury v technické formě dle zákona č. 563/1991 Sb., o účetnictví, ve znění pozdějších předpisů, musí být opatřena uznávaným elektronickým podpisem nebo uznávanou elektronickou značkou dle zákona č. 227/2000 Sb., o elektronickém podpisu a o změně některých dalších zákonů (zákon o elektronickém podpisu), ve znění pozdějších předpisů.
7. Zadavatel požaduje písemné odsouhlasení objednávky, přičemž postačuje e-mailová forma, na e-mail uvedený níže (pod jménem vystavovatele).

Vystavil: Ing. Hana Kvašínská

Telefon: 950 530 769

E-mail: hana.kvasinska@hkk.cz





Datum: 16.10.2020


razítko a podpis potvrzení dodavatele, datum, razítko a podpis
objednatel
PROPLAST K s.r.o.
Polní 468
Nové Město nad Metují
549 02 Fax: 491 472 464

Cenová nabídka číslo: **Verze: 1**

Č. str.: 1 Poč. str.: 5

Datum vytvoření: 2.10.2020**Akce: K: Hasiči VP****Platnost od: 14.10.2020**

| | |
|---|--|
|  PROPLAST K s r.o. | Objednatel: HZS Královéhradeckého kraje |
| | Územní odbor Náchod |
| Adresa: Polní 468 549 02 Nové Město nad Metují | Adresa: Náchodská 530 549 32 Velké Poříčí |
| IČO: 25950231 | IČO/R.Č.: |
| DIČ: CZ25950231 | DIČ: |
| Tel.:  | Tel.:  |
| Fax.: | Fax: |
| | E-mail:  |

Naše nabídka je vypracována v profilovém systému: Deceuninck / Arcade
Maco / MULTIMATIC

Vážený zákazníku,
děkujeme za Vaši poptávku a nabízíme Vám plastové výrobky v systému
DECEUNINCK:

- Inoutic EFORTE - 6-ti komorové profily rámu a křídla
 - energetická třída A - trojitě těsnění (dvojitě dorazové + středové těsnění)
 - $U_w = 0,7 \text{ Wm}^{-2}\text{K}^{-1}$
 - stavební hloubka pouhých 84 mm
- Inoutic PRESTIGE - 6-ti komorové profily rámu a křídla
 - energetická třída A
 - trojitě těsnění (dvojitě dorazové + středové těsnění)
 - $U_w = 0,84 \text{ Wm}^{-2}\text{K}^{-1}$
- Inoutic Arcade - 5-ti komorové profily rámu a křídla s dorazovým těsněním
 - $U_w = 1,2 \text{ Wm}^{-2}\text{K}^{-1}$


Více o profilech pod cenovou nabídkou
(Cenová nabídka je zpracovaná v profilovém systému uvedeném pod úvodní tabulkou s adresami.)

Všechny rámy i křídla jsou vyztuženy ocelovými pozinkovanými výztuhami.
Standardním vybavením je celobvodové kování (čtyřpolohové vč. mikroventilace) od firmy MACO
MULTIMATIC.
Okna osazujeme tzv. podkladní lištou, která zabezpečuje snadnou montáž parapetů.

Proč by měla firma PROPLAST K, s.r.o. být tou firmou, která bude měnit Vaše okna?
jsme již téměř 20 let na trhu s plastovými okny
jsme regionální firma a našich zákazníků si vážíme
zastříšíme celý projekt výměny oken od přípravy po předání díla
máme vlastní pracovníky - záruka kvality provedené práce
provedeme po sobě hrubý úklid
máme speciálního servisního technika, který se ihned může věnovat Vašemu problému
nabízíme profily s kvalitními tepelně izolačními vlastnostmi
záruka 5 let na dílo
všechny výrobky a práce jsou certifikovány

Zobrazení oken a dveří je při pohledu z interiéru.

Číslo nabídky: PO-0583/ 20 **Název etapy: Etapa č. 1**

Cenová nabídka číslo: 

Verze: 1

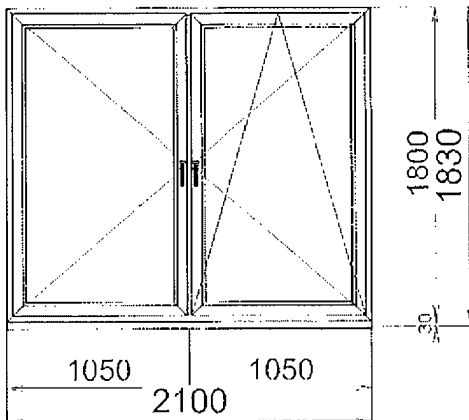
Č. str.: 2 Poč. str.: 5

Datum vytvoření: 2.10.2020
Platnost od: 14.10.2020

Akce: K: Hasiči VP

Číslo pozice: 1

Název výrobku: OVL-Sloupek-OSP



Rám: Rám 5k ARCADE standard Bila
Křídlo: Křídlo 5k ROVNÉ Bila
Výplň: 1 F4-16-F4 Pl.TopN+,Ug=1,1
Plastový rámeček TGI Šedý

Doplňky:

| | | | |
|----------------------|----------|----------|------------|
| Parapet in.300 mm | 917,70 x | 2,00 ks | 1835,40 Kč |
| Parap. plast. krytka | 83,60 x | 2,00 Par | 167,20 Kč |
| Žaluzie | 621,53 x | 2,00 ks | 1243,06 Kč |
| Žaluzie | 621,53 x | 2,00 ks | 1243,06 Kč |

| | | | |
|--------------------------|--------------------|---------------|--------------------|
| Cena bez doplňků: | 12102,50 Kč | x 2 ks | 24205,00 Kč |
|--------------------------|--------------------|---------------|--------------------|

| | |
|----------------------|-------------------|
| Cena doplňků: | 4488,72 Kč |
|----------------------|-------------------|

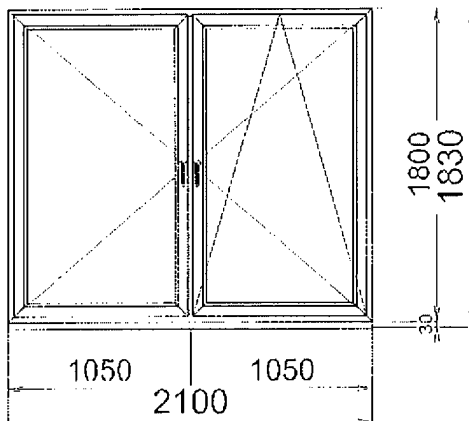
| | |
|------------------------|--------------------|
| Cena s doplňky: | 28693,72 Kč |
|------------------------|--------------------|

| | |
|------------------------------|--------------------|
| Cena celkem po slevě: | 21432,22 Kč |
|------------------------------|--------------------|

Pozn.:

Číslo pozice: 2

Název výrobku: OVL-Sloupek-OSP



Rám: Rám 5k ARCADE standard Bila
Křídlo: Křídlo 5k ROVNÉ Bila
Výplň: 1 F4-16-F4 Pl.TopN+,Ug=1,1
Plastový rámeček TGI Šedý

Doplňky:

| | | | |
|----------------------|----------|----------|------------|
| Parapet in.300 mm | 917,70 x | 4,00 ks | 3670,80 Kč |
| Parap. plast. krytka | 83,60 x | 4,00 Par | 334,40 Kč |
| Žaluzie | 621,53 x | 4,00 ks | 2486,12 Kč |
| Žaluzie | 621,53 x | 4,00 ks | 2486,12 Kč |

| | | | |
|--------------------------|--------------------|---------------|--------------------|
| Cena bez doplňků: | 12102,50 Kč | x 4 ks | 48410,00 Kč |
|--------------------------|--------------------|---------------|--------------------|

| | |
|----------------------|-------------------|
| Cena doplňků: | 8977,44 Kč |
|----------------------|-------------------|

| | |
|------------------------|--------------------|
| Cena s doplňky: | 57387,44 Kč |
|------------------------|--------------------|

| | |
|------------------------------|--------------------|
| Cena celkem po slevě: | 42864,44 Kč |
|------------------------------|--------------------|

Pozn.:


| | |
|---------------------------|--------------------|
| Výrobky celkem: | 72615,00 Kč |
| Výrobky po slevě celkem: | 50830,50 Kč |
| Doplňky celkem: | 7458,36 Kč |
| Montáž celkem: | 10336,02 Kč |
| Parapety vnitřní celkem: | 6007,80 Kč |
| Parapety venkovní celkem: | 0,00 Kč |
| Demontáž st. prvků 21% | 2400,00 Kč |
| Doprava 21% | 1000,00 Kč |
| Likvidace odpadu 21% | 2400,00 Kč |
| Zed. práce zdvojené 21% | 9200,00 Kč |
| Celkem bez DPH: | 89632,68 Kč |
| DPH 21 %: | 18822,86 Kč |

| | |
|--------------------------|---------------------|
| Cena celkem s DPH | 108455,50 Kč |
|--------------------------|---------------------|

ZAMĚŘENÍ: - z d a r m a

ZÁRUKA: - 5 let na dílo, 2 roky na doplňky (žaluzie, parapety, kliky a kování, rolety a další).

TERMÍN (výroby, dodání, montáže, ...):

- dle domluvy s tel.: 

Datum vytvoření: 2.10.2020**Akce: K: Hasiči VP****Platnost od: 14.10.2020**

Doba trvání této cenové nabídky je 30 dní od data "platnost od" uvedeného v hlavičce nabídky.

Vypracoval:

Nabídka vyřešení připojovací spáry systémem i3 od společnosti TREMCO - ILLBRUCK:

Nový renovační systém od společnosti illbruck umožňuje dokonalé systémové utěsnění v souladu s nejnovějšími technickými požadavky normy ČSN EN 730 540.

Vlastnosti: - vnější uzávěr: odolnost vůči hnanému dešti, paropropustnost
- vnitřní uzávěr: vzduchotěsnost - parotěsnost, zabránění průniku vlhkosti a vzniku plísní

Více informací na stránkách:

http://www.tremco-illbruck.cz/cz/aplikace/okna/renovacni_system/http://www.tremco-illbruck.cz/cz/aplikace/okna/okenni_tesnici_system_i3/

Cena systémových pásek..... 120 Kč bez DPH za obvodový metr stavebního otvoru.

Přehled profilů Deceuninck:**EFORTE** (Při použití trojskla vhodný profil pro nízkoenergetické domy).

- hodnota $U_w=0,7 \text{ W/m}^2\text{K}$ s těsněním uprostřed při použití trojskla $U_g=0,5$
- 6ti komorový systém s pevnou tvarovanou výztuží zaručující stabilitu okenní konstrukce zasklení až do 56mm, speciálně pro velmi silná tepelně izolační nebo protihluková skla
- hloubka zasklívací drážky 25 mm pro optimální tepelnou izolaci a zabránění kondenzace vody
- dvě celoobvodová dorazová těsnění (MD), třetí celoobvodové středové těsnění (AD)
- nové přídatné těsnění v zasklívací polodrážce (maximální tepelná izolace)
- pevné a tvarované výztuže zajišťující stabilitu okenní konstrukce
- při aplikaci lepených skel umožňuje realizaci stavebních prvků nadstandardních rozměrů až do výšky 2,60m
- kování upevněno přes dvě stěny pro delší funkčnost a životnost
- euro-drážka kování s 13 mm osovou vzdáleností: vyšší zabezpečení před vloupáním
- malá stavební hloubka 84 mm, avšak vysoká tepelná izolace pro úsporu nákladů za topení
nízká pohledová výška 120 mm
- elegantní hladký profil křídla

PRESTIGE (Při použití trojskla vhodný profil pro nízkoenergetické domy).

- hodnota $U_w=0,93 \text{ W/m}^2\text{K}$ s těsněním uprostřed při použití trojskla $U_g=0,7$
- 6ti komorový systém s pevnou tvarovanou výztuží zaručující stabilitu okenní konstrukce
- zasklení až do 44 mm, speciálně pro velmi silná tepelně izolační nebo protihluková skla
- hloubka zasklívací drážky 25 mm pro optimální tepelnou izolaci a zabránění kondenzace vody
- dvě celoobvodová středová těsnění (MD), třetí celoobvodové dorazové těsnění (AD)
- kování upevněno přes dvě stěny pro delší funkčnost a životnost
- euro-drážka kování s 13 mm osovou vzdáleností: vyšší zabezpečení před vloupáním
- malá stavební hloubka 76 mm, avšak vysoká tepelná izolace pro úsporu nákladů za topení
- atraktivní hranalé předsazený profil křídla

ARCADE

- 5ti komorový systém se silnými ocelovými výztužemi - optimální tepelná izolace $U_w=1,2 \text{ W/m}^2\text{K}$
- zasklení izolačním dvojsklem 24 mm
- dvoupátkové zasklívací lišty dle DIN 18545, zvýšená odolnost proti násilnému vniknutí
- dvě celoobvodová těsnění - velmi dobrá tepelná izolace, odolnost proti větru a zatékání
- stavební hloubka 71 mm - velmi dobrá tepelná izolace pro úsporu nákladů na vytápění při zachování optické harmonie
- elegantní hladký profil křídla

A TEPelná Izolace: Profily Inoutic splňují všechny požadavky vyhlášky o úspoře (ENEV)**B OCHRANA PROTI HLUKU:** Protihluková ochrana až do třídy 5**C ZABEZPEČENÍ PROTI VLOUPÁNÍ:** Profily Inoutic lze vybavit speciálním kováním a bezpečnostním sklem. Výborné izolační vlastnosti vůči větru a přívalovým srážkám. Dle normy EN 12208 o těsnosti proti nárazovému dešti dosahují profily Inoutic třídy 9A.**BEZOLOVNATÉ PROFILY:** Všechny produkty DECEUNINCK jsou vyrobeny výhradně z PVC s použitím stabilizátorů na bázi kalcium-

zinek bez použití stabilizátorů na bázi olova.

BAREVNÉ PŘEVODENÍ: Profily DECEUNINCK nabízejí klasické dřevodekory, oblíbené pro domy a byty v tradiční residenční výstavbě + širokou škálu nestandardních barevných dekorů, která uspokojí náročné zákazníky i architekty orientované na design a trendy. Bílé

okenní profily se dodávají s atraktivním světle šedým těsněním, profily s dekorem jsou dodávány s černým těsněním.

DOPLŇKY: Naši pracovníci Vám ochotně poradí s výběrem typu oken pro Váš dům či byt, i s volbou vhodných doplňků k nim (parapety, síť, žaluzie, roletky, externí stínicí technika jako venkovní žaluzie, rolety apod.) tak, aby Vám nová okna dokonale vyhovovala a přinesla Vám nejvyšší komfort a pohodlí.

Cenová nabídka číslo: 

Verze: 1

Č. str.: 4 Poč. str.: 5

Datum vytvoření: 2.10.2020

Akce: K: Hasiči VP

Platnost od: 14.10.2020

Význam jednotlivých pojmů:

(následující práce jsou součástí cenové nabídky, pokud jsou uvedeny v závěrečné tabulce umístěné za poslední pozicí výrobků)

Demontáž oken:

- vyjmutí okenních křídel,
- vybourání původních okenních rámu,
- odnos demontovaných částí na určené místo (místo před domem, podesta palra domu,...),
- hrubý úklid (odnesení suti a zametení).

Při demontáži oken a parapetů nejsme schopni zaručit nepoškození venkovního ostění špalety.

Při standardní demontáži původních oken dojde k jejich poškození a zničení.

Likvidace odpadu:

- odvoz odpadu, tj. rámu a křídel oken, původně vybouraných parapetů a stavební suti, vzniklého při vybourání oken a jeho ekologická likvidace.

Montáž oken.

- osazení, upevnění a vypěnění přípojovací spáry (příp. instalace přípojovacích pásek - jestliže byly objednány),
- kotevní a izolační materiál je v ceně montáže,
- součástí ceny montáže není lešení a jeho montáž, eventuálně jiná montážní technika

Zednické práce zdvojené:

- doplnění omítek z interiéru do stávajícího ostění po vybourání oken,
- hrubý úklid (odnesení suti a zametení),
- zednický materiál je v ceně zednických prací,
- pokud nejsou zednické práce součástí zakázky - parapety nemontujeme, pouze dodáváme.

Zednické práce špaleta:

- doplnění omítek z interiéru do stávajícího ostění po vybourání oken,
- hrubý úklid (odnesení suti a zametení),
- zednický materiál je v ceně zednických prací,
- tato služba nezahrnuje případné dozdivky nebo vkládání překladů,
- pokud nejsou zednické práce součástí zakázky - parapety nemontujeme, pouze dodáváme

Případné zčištění venkovního ostění po demontáži není předmětem cenové nabídky. Vzniklé poškození je možné řešit na základě požadavku zákazníka s obchodním zástupcem po posouzení skutečného stavu.

Individuální požadavky nad rámec těchto služeb je možno řešit po dohodě s obchodními zástupci.

Děkujeme za Vaši poptávku a těšíme se na spolupráci.

