

**Dodatek č. 1 ke Smlouvě o poskytování veřejných služeb v přepravě cestujících veřejnou linkovou osobní dopravou k zajištění dopravní obslužnosti Pardubického kraje – přechodné období - soubor č. 15**

## **Dodatek č. 1**

ODSH/20/21534/1

**ke Smlouvě o poskytování veřejných služeb v přepravě cestujících veřejnou linkovou osobní dopravou k zajištění dopravní obslužnosti Pardubického kraje – přechodné období – soubor č. 15**

uzavřené 15. 6. 2020

**(dále jen „Dodatek“)**

**uzavřený níže uvedeného dne**

**mezi:**

### **Pardubický kraj**

se sídlem Komenského náměstí 125, 532 11 Pardubice

IČO: 70892822, DIČ: CZ70892822

Bank. spojení: Komerční banka, a.s., pobočka Pardubice, č. účtu: 107-1752200237/0100

Zastoupený **JUDr. Martinem Netolickým, Ph.D., hejtnanem Pardubického kraje**

(dále jen „**Objednatel**“)

a

### **ZDAR, a.s.**

se sídlem Jihlavská 759/4, Žďár nad Sázavou 1, 591 01 Žďár nad Sázavou

IČO: 46965815, DIČ: CZ46965815

společnost zapsaná v obchodním rejstříku vedeném u Krajského soudu v Brně

oddíl B, vložka č. 889

Bank. spojení ČSOB, a.s. Žďár nad Sázavou, č. účtu 101209778/0300

zastoupena/jednající Ing. [redacted] představenstva a [redacted]

[redacted], členem představenstva

(dále jen „**Dopravce**“)

(Objednatel a Dopravce dále společně označováni jen jako „**Smluvní strany**“ a jednotlivě „**Smluvní strana**“)

*v souladu s ustanovením § 1746 odst. 2 zákona č. 89/2012 Sb., občanský zákoník (dále také jako „OZ“), nařízením Evropského parlamentu a Rady (ES) č. 1370/2007 o veřejných službách v přepravě cestujících po železnici a silnici a o zrušení nařízení Rady (EHS) č. 1191/69 a č. 1107/70 a v souladu se zákonem č. 194/2010 Sb., o veřejných službách v přepravě cestujících a o změně dalších zákonů*

## **1. ÚVODNÍ USTANOVENÍ**

- 1.1 V souladu s čl. 15 odst. 15.1 smlouvy se smluvní strany dohodly a uzavírají tento Dodatek č. 1.

## **2. PŘEDMĚT DODATKU Č. 1**

- 2.1 Odstavec 6.7 článku 6 smlouvy se mění takto:

*„Smluvní strany se dohodly, že Objednatel uhradí Dopravci zálohu ve výši 70 000,- Kč do 5. pracovního dne měsíce, za který vznikne Dopravci nárok na Kompenzaci. Tato záloha bude zúčtována v rámci vyúčtování měsíční Kompenzace.“*

- 2.2 Článek 6 smlouvy se doplňuje o nový odstavec 6.14 následujícího znění:

*„Výše zálohy uvedená v odst. 6.7 může být měněna vzájemným konsenzem smluvních stran. Smluvní strany souhlasí, že tyto změny nebudou řešeny formou dodatků ke smlouvě, ale pouhým oznámením jedné smluvní strany a následným potvrzením druhé smluvní strany.“*

- 2.3 Příloha č. 5 smlouvy se nahrazuje novou přílohou č. 1 tohoto Dodatku.

- 2.4 Příloha č. 6 smlouvy se nahrazuje novou přílohou č. 2 tohoto Dodatku.

- 2.5 Příloha č. 8 smlouvy se nahrazuje novou přílohou č. 3 tohoto Dodatku.

- 2.6 V ostatním zůstává smlouva nezměněna.

## **3. ZÁVĚREČNÁ USTANOVENÍ**

- 3.1 Tento Dodatek, jakož i práva a povinnosti vzniklé na základě tohoto Dodatku nebo v souvislosti s ním, se řídí právním řádem České republiky.

- 3.2 S ohledem na charakter a obsah tohoto Dodatku považují smluvní strany jeho jednotlivá ustanovení za oddělitelná, a v případě, že se jakékoli ustanovení tohoto Dodatku stane neplatným či nevykonatelným, považují smluvní strany ostatní ustanovení tohoto Dodatku za platná a vykonatelná.

- 3.3 V okamžiku, kdy se smluvní strany dozví o neplatnosti či nevykonatelnosti určitého ustanovení tohoto Dodatku, zavazují se nahradit bez zbytečného odkladu toto ustanovení jiným platným a vykonatelným ustanovením, jehož obsah a účel bude co možná nejbližší obsahu a účelu původního ustanovení tohoto Dodatku.

- 3.4 Veškerá práva a povinnosti vyplývající z tohoto Dodatku přecházejí, pokud to jejich povaha nevyklučuje, na právní nástupce smluvních stran.

**Dodatek č. 1 ke Smlouvě o poskytování veřejných služeb v přepravě cestujících veřejnou linkovou osobní dopravou k zajištění dopravní obslužnosti Pardubického kraje – přechodné období - soubor č. 15**

- 3.5 Doložka platnosti právního úkonu dle § 23 zákona č. 129/2000 Sb., o krajích (krajské zřízení), ve znění pozdějších předpisů: K uzavření tohoto Dodatku má Objednatel souhlas Rady kraje udělený usnesením č. R/ 2946 /20 ze dne 5. 10. 2020
- 3.6 Tento Dodatek je vyhotoven v elektronické podobě a ve dvou listinných stejnopisech; v případě rozporu má přednost elektronická verze. Každá ze smluvních stran obdrží elektronický originál a jedno listinné vyhotovení tohoto Dodatku.
- 3.7 Nedílnou součástí Dodatku tvoří tyto přílohy, které tvoří závaznou součást smluvního závazku stran:
- Příloha č. 1 Technické provozní standardy PK
  - Příloha č. 2 Smluvní sankce za porušení TPS
  - Příloha č. 3 Formulář „Vyúčtování Doplatku a Souvisejících nákladů“

**Strany prohlašují, že si tento Dodatek přečetly, že s jeho obsahem souhlasí a na důkaz toho k němu připojují své podpisy:**

**Objednatel**

**Dopravce**

12. 10. 2020

V Pardubicích dne

Ve Žďáře n. Sázavou dne 22. 10. 2020

Pardubický kraj  
JUDr. Martin Netolický, Ph.D.



ZDAR, a.s.

In

ZDAR, a.s.

# **Příloha č. 1**

## **Technické a provozní standardy veřejné linkové autobusové dopravy Pardubického kraje pro potřeby JŘBU**

**Pardubice 10. 9. 2020**

# Obsah

<b>1</b>	<b>ÚVOD</b>	<b>4</b>
1.1	TERMINOLOGIE	4
<b>2</b>	<b>STANDARD VYBAVENÍ ZASTÁVEK</b>	<b>5</b>
2.1	TERMINOLOGIE	5
2.2	KATEGORIZACE ZASTÁVEK	6
2.2.1	<i>Z hlediska zastavování</i>	6
2.2.2	<i>Z hlediska provozu</i>	6
2.3	INFORMAČNÍ TABULE	6
2.3.1	<i>Požadavky na odjezdníky na autobusových nádražích</i>	8
2.4	DOČASNÉ OZNAČOVÁNÍ ZASTÁVEK	8
2.5	PRAVIDELNÁ KONTROLA A ÚDRŽBA ZASTÁVEK	8
2.6	ZÁVAZNÉ TERMÍNY NA ZAJIŠTĚNÍ POVINNOSTÍ DOPRAVCŮ DLE STANDARDU VYBAVENÍ ZASTÁVEK A OZNAČNÍKŮ	8
<b>3</b>	<b>STANDARD VOZIDEL</b>	<b>10</b>
3.1	TERMINOLOGIE	10
3.2	STANDARDS VYBAVENÍ VOZIDEL PROVOZOVANÝCH NA ÚZEMÍ PK	11
3.2.1	<i>Technický stav a stáří vozidel</i>	12
3.2.2	<i>Elektronické informační panely nebo tabule</i>	12
	<i>V případě, že dopravce disponuje elektronickými informačními panely ve vozidlech, je povinen je udržovat v provozuschopném stavu a používat je</i>	12
3.2.3	<i>Vnitřní elektronický vizuální informační systém</i>	12
	<i>V případě, že dopravce disponuje vnitřním elektronickým vizuálním informačním systémem ve vozidlech, je povinen ho udržovat v provozuschopném stavu a používat ho</i>	12
3.2.4	<i>Elektronický akustický informační systém</i>	12
	<i>V případě, že dopravce disponuje elektronickým akustickým informačním systémem ve vozidlech, je povinen ho udržovat v provozuschopném stavu a používat ho</i>	12
3.2.5	<i>Dveře vozidla, místa pro kočárky a osoby s omezenou schopností pohybu</i>	12
3.2.6	<i>Odbavovací a prodejní zařízení</i>	13
3.2.7	<i>Komunikace s dispečinky</i>	13
3.2.8	<i>Informační piktogramy</i>	14
3.2.9	<i>Klimatická pohoda vozidel</i>	15
3.2.10	<i>Čistota a vzhled vozidel</i>	15
3.2.11	<i>Uspořádání sedadel</i>	15
3.2.12	<i>Vybavení vozidel pro přepravu kol</i>	15
3.2.13	<i>Vybavení vozidel pro přepravu lyží</i>	16
<b>4</b>	<b>DOPLŇKOVÉ STANDARDS VYBAVENÍ VOZIDEL</b>	<b>17</b>
4.1	DOPLŇKOVÝ STANDARD „NÍZKOPODLAŽNÍ VOZIDLO“	17
4.2	STANDARD ZÁLOŽNÍHO VOZIDLA	17
<b>5</b>	<b>STANDARD GARANCE NÁVAZNOSTÍ, ČEKACÍCH DOB A DISPEČERSKÉHO ŘÍZENÍ</b>	<b>18</b>

5.1	MIMOŘÁDNOSTI V DOPRAVĚ .....	18
5.2	POSTUP V PŘÍPADĚ MIMOŘÁDNOSTÍ V DOPRAVĚ .....	18
5.3	POŽADAVKY NA DISPEČINK DOPRAVCE.....	18
5.4	STANDARD DODRŽOVÁNÍ ČEKACÍCH DOB .....	19
5.5	ŘÍZENÍ PROVOZU CENTRÁLNÍM DISPEČINKEM IREDO .....	19
5.6	OBĚHY VOZIDEL.....	20
<b>6</b>	<b>STANDARD VÝLUK A OMEZENÍ DOPRAVY.....</b>	<b>21</b>
6.1	UZAVÍRKA S VÝZNAMNÝM DOPADEM NA VEŘEJNOU DOPRAVU .....	21
6.2	UZAVÍRKA SE ZANEDBATELNÝM DOPADEM NA VEŘEJNOU DOPRAVU .....	21
6.3	INFORMOVÁNÍ CESTUJÍCÍCH O UZAVÍRCE A OBJÍŽDCE .....	21
<b>7</b>	<b>STANDARD DOPRAVNÍCH VÝKONŮ .....</b>	<b>22</b>
7.1	ZAJIŠTĚNÍ SPOJŮ A DODRŽENÍ TRASY .....	22
7.2	DODRŽOVÁNÍ ODJEZDŮ ZE ZASTÁVEK – PŘESNOST .....	22
7.3	ZÁZNAM O PROVOZU VOZIDLA.....	22
7.4	STANDARD ODBAVENÍ CESTUJÍCÍCH.....	23
<b>8</b>	<b>POŽADAVKY NA PROVOZNÍ PERSONÁL, KODEX SLUŠNOSTI .....</b>	<b>24</b>
8.1	VYBAVENÍ PERSONÁLU .....	24
8.2	ŠKOLENÍ PERSONÁLU .....	24
8.3	CHOVÁNÍ PERSONÁLU K CESTUJÍCÍM .....	25
<b>9</b>	<b>PŘEPRAVNÍ KONTROLA .....</b>	<b>26</b>
9.1	TERMINOLOGIE .....	26
9.2	PŘEPRAVNÍ A TARIFNÍ KONTROLA V AUTOBUSECH.....	26
9.3	KONTROLA DODRŽOVÁNÍ STANDARDŮ .....	27
9.4	SANKCE ZA PORUŠENÍ STANDARDU .....	28
<b>10</b>	<b>OSTATNÍ UJEDNÁNÍ .....</b>	<b>29</b>
<b>11</b>	<b>SEZNAM ZKRATEK .....</b>	<b>30</b>
<b>12</b>	<b>PŘÍLOHA A .....</b>	<b>31</b>
<b>13</b>	<b>PŘÍLOHA B .....</b>	<b>32</b>
<b>14</b>	<b>PŘÍLOHA C .....</b>	<b>33</b>
<b>15</b>	<b>PŘÍLOHA D.....</b>	<b>34</b>
<b>16</b>	<b>PŘÍLOHA E .....</b>	<b>35</b>
<b>17</b>	<b>PŘÍLOHA F .....</b>	<b>36</b>
<b>18</b>	<b>PŘÍLOHA G.....</b>	<b>37</b>
<b>19</b>	<b>PŘÍLOHA H.....</b>	<b>38</b>

# 1 ÚVOD

Technické a provozní standardy veřejné linkové autobusové dopravy Integrovaného dopravního systému Pardubického kraje (dále TPS Pk) specifikují náležitosti, které je nutné ze strany dopravce naplnit k zajištění přepravního výkonu na území Pardubického kraje a na území krajů, se kterými má Pardubický kraj uzavřenou smlouvu o vzájemném zajištění dopravní obslužnosti, kde dopravce tyto výkony zajišťuje.

## 1.1 Terminologie

<b>IREDO</b>	integrovaný dopravní systém Královéhradeckého a Pardubického kraje.
<b>Objednatel</b>	Pardubický kraj (dále Pk), smluvní strana smlouvy o veřejných službách v přepravě cestujících ve veřejné linkové dopravě.
<b>OREDO</b>	integrátor veřejné dopravy Královéhradeckého a Pardubického kraje
<b>Doprovce</b>	právnícká nebo fyzická osoba, která provozuje veřejnou silniční nebo drážní dopravu v souladu se zákonem č. 111/1994 Sb., o silniční dopravě ve znění pozdějších předpisů a provozuje autobusové spoje na aktuálně provozovaných linkách Pk.

## 2 STANDARD VYBAVENÍ ZASTÁVEK

### 2.1 Terminologie

<b>Autobusová linka</b>	znamená souhrn dopravních spojení na trase dopravní cesty určené výchozí a cílovou zastávkou a ostatními zastávkami, na kterých je poskytována služba podle platné licence a podle schváleného jízdního řádu.
<b>Celostátní registr zastávek (CRZ)</b>	– databáze zastávek, která obsahuje všechny zastávky, které byly schváleny pro provozování veřejné dopravy. Každá zastávka v této databázi má své unikátní číslo a přesný název.
<b>Informace o uzavírce</b>	– jedná se o stanovisko dopravního úřadu nebo rozhodnutí silničního úřadu, případně jiný informační leták, který obsahuje informace pro cestující o organizaci veřejné dopravy v souvislosti s uzavírkou pozemní komunikace.
<b>Informační leták</b>	jedná se o informační leták zpravidla ve formátu A4 vypracovaný objednatelem nebo integrátorem, který obsahuje dopravní informace pro cestující. Informační leták může obsahovat například informace o uzavírce, informace o novém spojení, propagace významného místa, tarifní změny aj. Leták je dodáván v elektronické podobě nebo papírové podobě.
<b>Informační tabule</b>	zařízení pro umístění jízdního řádu a dalších informací; může být součástí dopravního značení nebo může být umístěna samostatně (např. na samostaném sloupku, čekárně apod.).
<b>Jízdní řád</b>	znamená souhrnný pojem pro linkové jízdní řády všech linek zahrnutých do veřejné zakázky
<b>Oblast</b>	znamená dílčí část veřejné zakázky, v níž byl dopravce vybrán jako nejvhodnější uchazeč a v níž je dopravce povinen plnit veřejnou službu v souladu se smlouvou o veřejných službách v přepravě cestujících ve veřejné linkové dopravě na území Pardubického kraje, případně přeshraničních oblastí sousedních krajů.
<b>Oběh vozidla</b>	denní souhrn výkonu vozidla, dopravce musí předat objednateli před každou změnou jízdních řádů
<b>Odjezdník</b>	zjednodušený jízdní řád pro vybranou zastávku s uvedením časů odjezdů do vybraných směrů.
<b>Odjezdová hrana</b>	zastávka se může skládat z jedné nebo více odjezdových hran, kdy každá odjezdová hrana by měla být označena dopravní značkou, doporučený typ značky je uveden v příloze A,
<b>Smlouva</b>	znamená smlouvu o veřejných službách ve veřejné linkové dopravě na území Pardubického kraje případně přeshraničních oblastí, podepsanou smluvními stranami, včetně všech příloh, jakož i veškeré její změny a dodatky, které budou vyhotoveny smluvními stranami v souladu s ustanoveními smlouvy.
<b>Spoj</b>	znamená jednotlivé dopravní spojení v rámci autobusové linky, které je časově a místně určeno.



**Stanoviště zastávky** - odjezdová hrana zastávky, kde fyzicky zastavuje vozidlo obsluhující zastávku s odjezdem/příjezdem do/z předem stanoveného směru.

**Výlukový jízdní řád** - výlukový jízdní řád stanovující časové údaje pro jízdu na trase dopravní cesty pro všechny spoje linky v době výluky či objížďky.

**Zastávka** předepsaným způsobem označené a vybavené místo určené k nástupu, výstupu nebo přestupu cestujících.

## 2.2 Kategorizace zastávek

### 2.2.1 Z hlediska zastavování

Každá zastávka může být označena jako:

- a) stálá, kde podle jízdního řádu zastavují vozidla všech linek,
- b) na znamení, kde zastavují vozidla pouze na znamení,
- c) náhradní, které vznikají na dobu dočasnou, a to v souvislosti s uzavírkou komunikace nebo jiných činností.

### 2.2.2 Z hlediska provozu

Každá zastávka dle jízdního řádu může být označena jako:

- a) výchozí, která je první zastávkou dopravního spojení na trase dopravní cesty,
- b) nácestná, která je zastávkou dopravního spojení na trase dopravní cesty určená k nástupu i výstupu cestujících,
- c) cílová, která je poslední zastávkou dopravního spojení na trase dopravní cesty určená k výstupu cestujících. Ve styku s cestujícími se využívá termínu konečná zastávka.

Seznam zastávek na území Pardubického kraje je veden dopravním úřadem Pardubického kraje a je k dispozici na vyžádání dopravce.

## 2.3 Informační tabule

Informační tabule nese základní informace o všech linkách veřejné dopravy, které zastávku užívají. Dále je zde uveden název zastávky, tarifní mapa, případně další informace dle požadavku objednatele (např. QR kód). Pokud informace o názvu zastávky chybí, je dopravce povinen tyto informace zajistit do tří měsíců od termínu započetí provozování dopravy na základě smlouvy o veřejných službách v přepravě cestujících dle výběrových řízení na autobusové dopravce v dané oblasti. Informační tabule by měla být umístěna na každé odjezdové hraně zastávky, kde je umístěna dopravní značka pro autobusovou zastávku.

Informační tabule je buď součástí stávajícího dopravního značení, nebo po souhlasu správce komunikací, se umístí nově na dopravní značku. Umístění by mělo být kolmo k nástupní hraně anebo rovnoběžně s ní směrem na čekací plochu. V odůvodněných případech může být umístěna na jiném vhodném místě čekací plochy s ohledem na místní podmínky (přístup cestujících, osvětlení apod.). Pokud jsou zastávky či stanoviště vybaveny přístřeškem, může se informační tabule umístit do něj. Veškeré materiály musí být vyvěšeny tak, aby horní hrana nejvýše vyvěšených materiálů byla maximálně ve výšce 180 cm.

Dopravce využije především stávající informační tabuli. V případě instalace nové informační tabule je nutný souhlas majitele nemovitosti k jejímu umístění.

Pokud bude informační tabule umístěna na samostatném sloupku, pak sloupek či konstrukce jsou pevně uchyceny v zemi. Jejich pevné uchycení v zemi je provedeno za pomoci standardní patky, ke které se sloupek či konstrukce uchycují. Průměr zastávkového sloupku musí odpovídat rozpětí 5,5 - 6 cm.

Prostor autobusové zastávky může být také vybaven elektronickým panelem určeným k zobrazování nejbližších plánovaných odjezdů jednotlivých spojů, jízdních řádů, případně dalších informací, a to nezávisle na dopravci, který spoje provozuje.

Dopravce je povinen na informační tabuli zveřejňovat:

- a) všechny platné jízdní řády pro tuto zastávku (nástupní hranu) řazené pokud možno vzestupně dle jejich číselného označení, jízdní řád, který obsahuje více stran, se přednostně vylepuje pod sebe od shora dolů.
- b) platnou tarifní mapu IREDO vztahující se k dané zóně. Tarifní mapu dopravci zastávky dodává objednatel nebo jím pověřená osoba v elektronické podobě,
- c) informační leták sloužící k poskytnutí aktuálních informací o mimořádnostech v dopravě nebo propagaci dopravního spojení, atd. (stanovený formát A4). Informační leták dodává dopravci objednatel nebo jím pověřená osoba v elektronické podobě,
- d) název zastávky, který se umístí do horní střední části informační tabule,
- e) QR kód dle pokynu integrátora nebo objednatele,
- f) logo IDS IREDO – vedle názvu zastávky.

Doporučené umístění jízdních řádů a tarifní mapy IREDO na informační tabuli pro 1 – 3 linky, resp. pro 1 – 3 listy jízdních řádů:

Zastávka s jednou linkou

Zastávka se dvěma linkami

Zastávka se třemi linkami



Doporučeným standardem je u zastávek s více jak třemi linkami rozšiřovat velikost informační tabule v první řadě do šířky a až následně do výšky. U zastávek s více než třemi

linkami je umístění tarifní mapy IREDO na informační tabuli vždy v dolní polovině a pokud možno v pravém rohu.

Je povinností dopravce řádně pečovat o stav informačních tabulí (koroze, mechanické poškození apod.)

### 2.3.1 Požadavky na odjezdníky na autobusových nádražích

Objednatel je oprávněn stanovit na vybraných zastávkách povinnost dopravce zpracovat a následně aktualizovat odjezdník. Aktualizaci odjezdníku je dopravce povinen zajistit vždy nejpozději k termínu účinnosti změn jízdních řádů. Dopravce je povinen projednat s vlastníkem (správcem) autobusového nádraží (zastávky) zveřejnění tohoto odjezdníku.

## 2.4 Dočasné označování zastávek

V případě uzavírek komunikací, které mají dopad na neobsloužení zastávky (zastávek) je povinností žadatele o uzavírku dát na dotčené zastávky informaci o jejím neobsloužení. Tuto povinnost může žadatel o uzavírku přenést na dopravce. Podmínkou je však jejich vzájemná dohoda.

Pokud dojde k přemístění zastávky nebo zřízení zastávky náhradní, pak žadatel o uzavírku zajistí dočasné označení zastávky příslušnou dopravní značkou a současně na neobsluhovanou zastávku uvede informaci o jejím přemístění. Dopravce v případě schválení výlukového jízdního řádu je povinen výlukový jízdní řád vyvěsit na přemístěné (náhradní) zastávky a na ostatní dotčené zastávky. Na tyto zastávky je dopravce povinen neprodleně zveřejnit jízdní řády linek, které tuto zastávku obsluhují, a to vč. tarifní mapy IREDO.

## 2.5 Pravidelná kontrola a údržba zastávek

Kontrola dodržování standardu vybavení zastávek může být prováděna objednatelem, nebo jím pověřenou osobou. V případě, že byla objednatelem nebo jím pověřenou osobou pořízena fotodokumentace zašle také dopravci příslušnou fotografii nedostatku.

## 2.6 Závazné termíny na zajištění povinností dopravců dle standardu vybavení zastávek a označníků

### TERMÍNY PRO ZAJIŠTĚNÍ POVINNOSTÍ DOPRAVCŮ

Povinnost	Lhůta
vyvěsit jízdní řád na informační tabuli nejpozději v den platnosti nového JŘ	nejdříve 5 pracovních dnů před změnou
obnovit chybějící, poškozený nebo nečitelný jízdní řád na informační tabuli zastávky po nahlášení nebo po provedení kontroly	2 pracovní dny
vyvěsit tarifní mapu IREDO na informační tabuli nejpozději v den platnosti změn tarifu	nejdříve 3 pracovní dny před změnou

obnovit chybějící, poškozenou nebo nečitelnou tarifní mapu IREDO na informační tabuli po nahlášení nebo po provedení kontroly	5 pracovních dnů
obnovit chybějící nebo nečitelné vybavení na informační tabuli např. název zastávky, QR kód apod.	5 pracovních dnů
Odstranění nečitelných informací z informační tabule	5 pracovních dnů

### 3 STANDARD VOZIDEL

Tento standard stanovuje povinné vybavení a označení vozidel provozovaných na linkách a spojích zapojených do systému IREDO na území Pk (dále IDS IREDO Pk).

#### 3.1 Terminologie

**Bezkontaktní čipová karta IREDO** (dále jen **BČK IREDO**) – bezkontaktní čipová karta IREDO slouží jako elektronická peněženka a nosič integrovaného jízdního dokladu. Druhy karet a možnosti jejich využití jsou blíže specifikovány v dokumentu Smluvní přepravní podmínky IDS IREDO.

**Centrální dispečer IREDO** – pověřená osoba objednatelem, která řeší návaznosti a mimořádnosti na území IREDO ve spolupráci s dispečery dopravců zapojených do IDS IREDO.

**Dispečerský systém IDS IREDO (dále jen „Centrální dispečink IREDO“)** – je jedním z centrálních systémů, který řeší prostřednictvím obslužného programu (software) a dispečerů IREDO návaznosti spojů a mimořádné situace v provozu dle pravidel uvedených v tomto manuálu.

**Dispečer** zaměstnanec dopravce, který řeší mimořádné události v rámci své společnosti a je ve spojení s řidiči a s centrálním dispečinkem IREDO

**Doba vyčkání přípoje** - stanovuje čas, který je přípoj povinen vyčkat oproti svému pravidelnému odjezdu dle jízdního řádu na zpožděný spoj uvedený v seznamu zaručených přípojů.

**GPS** (GlobalPositioningSystem) zařízení, s jehož pomocí je možno určit polohu a přesný čas kdekoliv na Zemi s přesností do deseti metrů.

**GPRS** služba umožňující přenos dat a připojení k internetu

**IDS IREDO** integrovaný dopravní systém autobusové a železniční dopravy na území Pardubického a Královéhradeckého kraje.

**IDS IREDO Pk** je část IDS IREDO, ve které jsou specifické požadavky uvedené v těchto TPS na území Pardubického kraje a na území krajů, se kterými má Pardubický kraj uzavřenou smlouvu o vzájemném zajištění dopravní obslužnosti, kde dopravce tyto výkony zajišťuje.

**Návazné spoje** jedná se o navazující spoje, které jsou zajišťovány jedním vozidlem.

**Nízkopodlažní** znamená vozidlo třídy I, II nebo A (I = městský, II = příměstský, A = vozidlo s místy na stání), ve kterém alespoň 35 % prostoru pro stojící cestující (nebo v jeho přední části v případě kloubových vozidel), tvoří plochu bez schodů a má přístup nejméně prvními dvěma dveřmi do interiéru vozidla v úrovni podlahy, tj. bez použití schodů. Spoje vedené v doplňkovém standardu „nízkopodlažní vozidlo“, jejichž provoz je cestujícím garantován, jsou v jízdním řádu označeny symbolem vozíčku.

**Provozované vozidlo** znamená vozidlo, které Dopravce používá k pokrytí turnusové potřeby dle jízdního řádu k poskytování služby

**Přípoj** autobusový nebo vlakový spoj, který umožňuje cestujícímu po přestupu v přestupním uzlu (bodě) pokračování cesty do cílového místa.

**Seznam zaručených přípojů** - seznam autobusových a vlakových spojů, u kterých je nutné zajistit vyčkávání přípojných autobusových a vlakových spojů. Seznam zaručených přípojů je zpracován obousměrně tzn., že jsou zde uvedeny spoje tvořící vzájemně vazbu. Seznam zaručených přípojů respektuje oběhové náležitosti vozidel zajišťujících provoz daných spojů a je zpravidla vydáván objednatelem k zákonným změnám jízdních řádů (po dohodě může být vydán i v mimořádném termínu).

**VLAD** veřejné linková autobusová doprava

**Záložní vozidlo** znamená vozidlo, které dopravce použije při výpadku některého z používaných vozidel k poskytování služby

### 3.2 Standardy vybavení vozidel provozovaných na území Pk

Vozidla zabezpečující dopravu v IDS IREDO Pk musí být homologována dle platných předpisů ES a ČR. Jejich technické řešení musí splňovat parametry definované ve Směrnici Evropského parlamentu a Rady 2007/46/ES, kterou se stanoví rámec pro schvalování motorových vozidel a jejich přípojných vozidel, jakož i systémů, konstrukčních částí a samostatných technických celků určených pro tato vozidla. Dále musí Vozidla splňovat předpis Evropské hospodářské komise Organizace spojených národů (EHK OSN) č. 107 – Jednotná ustanovení pro schvalování vozidel kategorie M2 nebo M3 z hlediska jejich celkové konstrukce.

Všechna provozovaná vozidla musí být homologována výhradně pro třídy „I“, „II“, případně „A“ dle výše uvedené směrnice, tzn., že musí umožňovat přepravu stojících cestujících. Současně musí splňovat požadavky Nařízení vlády č. 63/2011 Sb. ze dne 9. února 2011 o stanovení minimálních hodnot a ukazatelů standardů kvality a bezpečnosti a o způsobu jejich prokazování v souvislosti s poskytováním veřejných služeb v přepravě cestujících.

Dále uvedené standardy popisují následující oblasti:

- technický stav a stáří vozidel,
- elektronické informační panely nebo tabule,
- vnitřní elektronický vizuální informační systém,
- akustický elektronický informační systém,
- dveře vozidla, místa pro kočárky a osoby s omezenou schopností pohybu
- odbavovací a prodejní zařízení,
- komunikace s dispečinkou,
- informační piktogramy,
- klimatická pohoda ve vozidle,
- čistota a vzhled vozidel,
- uspořádání sedadel,
- vybavení vozidel pro přepravu kol,

- vybavení vozidel pro přepravu lyží.

### 3.2.1 Technický stav a stáří vozidel

Vozidla musí být v dobrém technickém stavu a musí splňovat všechny související zákonné normy. Vozidla musí být v takovém stavu, aby cestující nebyli obtěžováni hlukem, zápachem nebo vibracemi vyššími, než je u daného typu vozidla obvyklé.

Průměrné stáří používaných vozidel nesmí být dle údajů zapsaných v technických průkazech vyšší než 15 let.

Doprovce je povinen v případě technické závady pořídit záznam o technické závadě, který je povinen na žádost objednatele předložit nejpozději do 10 dní od doručení žádosti ze strany objednatele. V případě, že z důvodu technické závady dojde ke zpoždění nebo neodjetí spoje, je povinen dopravce přiložit záznam o technické závadě společně s formuláři měsíční evidenci neodjetých spojů a měsíční evidenci zpožděných spojů bez předešlé žádosti objednatele.

### 3.2.2 Elektronické informační panely nebo tabule

V případě, že dopravce disponuje elektronickými informačními panely ve vozidlech, je povinen je udržovat v provozuschopném stavu a používat je.

### 3.2.3 Vnitřní elektronický vizuální informační systém

V případě, že dopravce disponuje vnitřním elektronickým vizuálním informačním systémem ve vozidlech, je povinen ho udržovat v provozuschopném stavu a používat ho.

### 3.2.4 Elektronický akustický informační systém

V případě, že dopravce disponuje elektronickým akustickým informačním systémem ve vozidlech, je povinen ho udržovat v provozuschopném stavu a používat ho.

### 3.2.5 Dveře vozidla, místa pro kočárky a osoby s omezenou schopností pohybu

Vozidla musí být vybavena takovým počtem dveří, aby byla na zastávkách zaručena rychlá výměna cestujících. U autobusů se jedná o minimální počet dvou dveří délkové kategorie do 15 metrů. S rostoucí délkou vozidla je nutné doplnit další dveře. Kloubová vozidla musí být vybavena minimálně třemi dveřmi.

Šířka dveří musí odpovídat obratu cestujících na zastávkách. U používaných i záložních vozidel je minimální šířka předních dveří u vozidel zařazených do provozu s cestujícími stanovena na 650 mm a ostatních dveří na 800 mm. Nízkopodlažní vozidla musí být uzpůsobena pro přepravu invalidního vozíku.

Ve vozidle musí být vyhrazen prostor minimálně pro jeden kočárek nebo jeden vozík pro invalidy a 2 místa pro osoby s omezenou schopností pohybu a orientace. Prostory určené pro přepravu cestujících na invalidním vozíku musí být vybaveny i úchyty pro invalidní vozík.

Prostor dveří uvnitř vozidla nesmí být zužován vyčnívajícími sedadly.

Dveře otvírá buď řidič, nebo cestující po předchozím odblokování řidičem (poptávkové otevírání dveří). Pokud je vozidlo vybaveno poptávkovým otevíráním dveří, musí být jak uvnitř, tak vně vozidla umístěna příslušná tlačítka.

K nástupu cestujících slouží přední dveře, k výstupu pak všechny dveře (a to vč. dveří předních za podmínky nízkého počtu nastupujících).

### 3.2.6 Odbavovací a prodejní zařízení

Vozidlo zajišťující provoz spoje musí být vybaveno funkčním odbavovacím zařízením umožňujícím odbavení v IDS IREDO Pk. Dopravce je povinen zajistit automatické nastavení přesného času v odbavovacím zařízení.

Veškerá odbavovací zařízení musí být pro provoz v IDS IREDO Pk schválena objednatelem dopravy nebo jím pověřenou osobou. Dopravce je povinen zajistit nahrání aktuálních dat do odbavovacího zařízení, tj. zajištění nahrání aktuálně platných Jízdních řádů, Tarifu IREDO a Seznamu čekacích dob, Blacklistu, Greenlistu apod. Pod pojmem aktuálně platné jízdní řády se rozumí nahrání jízdních řádů dopravce do odbavovacího zařízení používaných a záložních vozidel.

Dopravce je povinen zajistit činnosti uvedené ve Smlouvě o podmínkách přepravy v integrovaném dopravním systému IREDO a zajištění činností a služeb souvisejících s jeho provozováním (nebo také Přístupová smlouva). Dopravce je povinen evidovat veškeré poruchy odbavovacích zařízení a seznam nefunkčních zařízení za předchozí měsíc zaslat objednateli společně s vyúčtováním kompenzace. Vzor formuláře měsíčního výkazu nefunkčních odbavovacích zařízení je uveden v **Příloze H**.

V případě poruchy odbavovacího zařízení je dopravce povinen zajistit odbavení náhradním způsobem dle pravidel uvedených v SPP IDS IREDO.

Technická a funkční specifikace odbavovacího systému je popsána v příloze přístupové smlouvy „Akceptace odbavovacích zařízení do systému IDS IREDO“.

Všechna vozidla zajišťující provoz v IDS IREDO Pk musí být vybavena lokalizačním systémem (např. GPS) a zasílat pozici v souřadnicovém systému WGS 84 formátovanou na 5 desetinných míst v souladu s přílohou přístupové smlouvy.

Dopravce je povinen poskytovat data o poloze vozidla a dále informace o vozidle v předepsaném formátu dle příslušné přílohy přístupové smlouvy, on-line do Centrálního dispečinku IREDO.

V případě, že vozidlo nezajišťuje spoj (čeká, jede přejezdem apod.) musí být viditelné a musí být minimálně zajištěno zasílání informace o registrační značce vozidla a jedinečné identifikační číslo řidiče. Dopravce je povinen zajistit viditelnost všech vozidel. Aktualizace polohy každého vozidla v systému musí být zajištěna minimálně každých 6 sekund. V souvislosti se zajišťováním organizace a koordinace veřejné dopravy na území Pk případně na území sousedního kraje, kde je dopravcem zajišťován spoj dle smlouvy, ze strany objednatele (případně pověřené osoby objednatelem), souhlasí dopravce s poskytováním dat o poloze jednotlivých vozidel třetím osobám, jakož i s využitím těchto dat v informačních systémech určených pro cestující veřejnost.

### 3.2.7 Komunikace s dispečinky

Všechna vozidla v IDS IREDO Pk musí být vybavena zařízením, které je schopné komunikovat online s místem centrálního zpracování po celém Pardubickém kraji, vč. území sousedních krajů (GPRS) a umožňuje tak oboustrannou datovou komunikaci mezi vozidlem a centrálním dispečinkem IREDO.

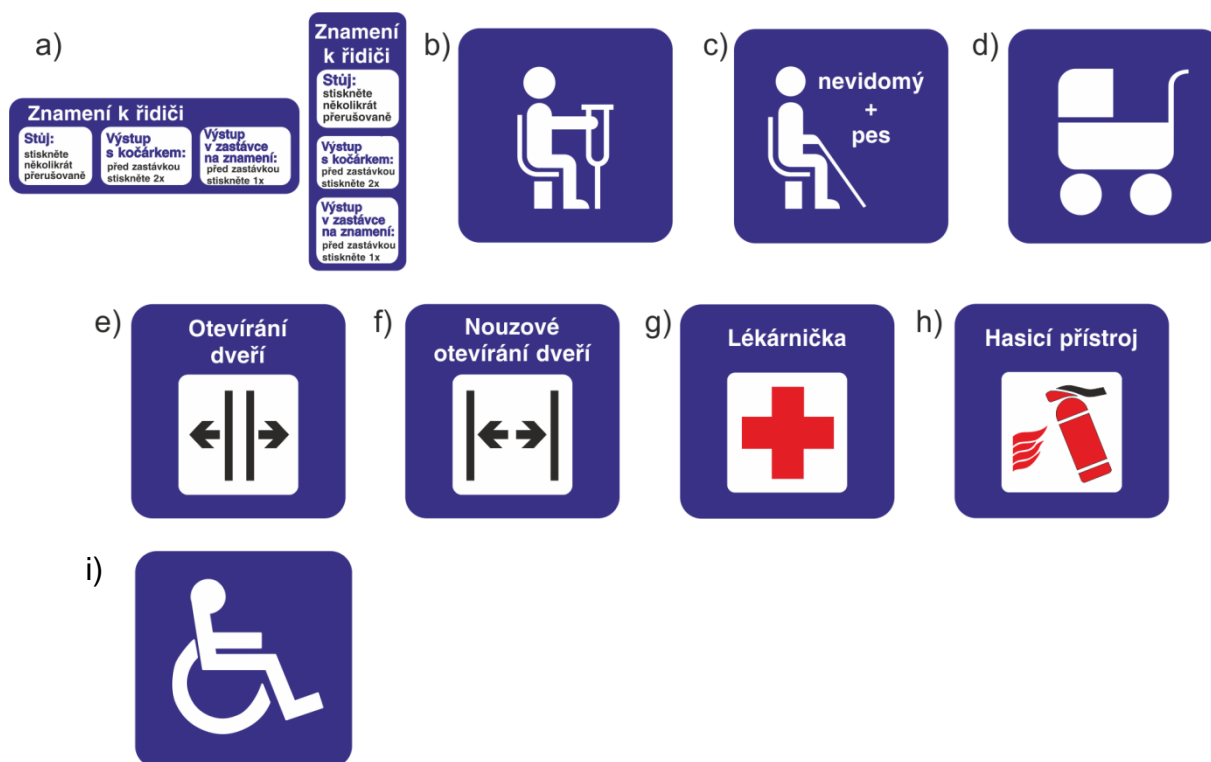


### 3.2.8 Informační piktogramy

Každé vozidlo musí být vybaveno následujícími jednotlivými prvky:

- 1) Symboly vně vozidla, pokud je vozidlo následujícími technickými prvky nebo prvky odbavování cestujících vybaveno:
  - a) logo IREDO (na boku vozidla dle vzoru a rozměrů dodaných společností OREDO), Přílohy B,
- 2) Symboly uvnitř vozidla, pokud je vozidlo následujícími technickými prvky nebo prvky odbavování cestujících vybaveno:
  - a) piktogram signalizace k řidiči,
  - b) piktogram sedadla pro tělesně hendikepované,
  - c) piktogram sedadla pro zrakově hendikepované,
  - d) piktogram plochy určené pro kočárky,
  - e) piktogram tlačítka určeného k otevření dveří,
  - f) piktogram nouzového otevření dveří,
  - g) piktogram lékárničky,
  - h) piktogram hasicího přístroje,
  - i) piktogram místa určeného pro invalidní vozík.

Velikost piktogramů dle odstavce a) je 5 x 10 cm, dle odstavců b) až i) pak 10 x 10 cm.



Všechny výše uvedené piktogramy musí být v souladu s platnými normami a standardy, zejména s ČSN ISO 7001 a Vyhláškou č. 398/2009 Sb., o obecných technických požadavcích zabezpečujících bezbariérové užívání staveb.

### 3.2.9 Klimatická pohoda vozidel

Technický stav vozidel musí zaručovat možnost otevření a uzavření všech oken a větracích průduchů k tomu konstrukčně určených a možnost temperovat vozidlo.

Řidič je povinen zajistit celoroční klimatickou pohodu ve vozidle minimálně na úrovni 14 °C, a to do 15 minut po vyjetí. U vozidel umožňujících temperování interiéru odpadním teplem, je řidič povinen toto využívat ke zvýšení tepelné pohody a snížení vlhkosti ve vozidle i v době, kdy dálkové řízení temperování vozidel neumožňuje aktivní temperování.

Pokud je vozidlo v prostoru pro cestující vybaveno klimatizací, musí být toto zařízení používáno ke chlazení prostoru cestujících, pokud vnitřní teplota stoupne nad +25 °C. Teplota v interiéru vozidla však nesmí při použití klimatizace poklesnout pod 22 °C.

Vozidla mohou mít tónovaná okna (lze zabezpečit i dodatečně folií), aby cestující v interiéru vozidla nebyl vystaven přímému slunečnímu svitu. Mezi doporučený standard patří věšáky na sloupcích oken.

### 3.2.10 Čistota a vzhled vozidel

Vozidla musí být denně před zahájením provozu čistá. Vně musí být čištěna dle klimatických poměrů tak, aby byla vždy zajištěna čitelnost všech povinných údajů dle norem a TPS Pk a také, aby byla zajištěna čistota vnějších tlačítek poptávkového otevírání dveří. Dopravci jsou povinni vést průkaznou evidenci o prováděném čištění vozidel tak, aby mohla být prováděna kontrola objednatelem nebo jím pověřenou osobou.

### 3.2.11 Uspořádání sedadel

U nově pořízených vozidel nesmí být u sedadel směřujících stejným směrem vzdálenost mezi přední stranou polštářování sedadla a zadní stranou polštářování sedadla před ním, měřená vodorovně a ve všech výškách nad podlahou mezi úrovní vrcholu sedáku a bodem ležícím 620 mm nad podlahou menší než 680 mm.

Musí být použity sedadla s výškou opěradla od plochy sedáku alespoň 680 mm. Sedadla musí být polstrovaná, nesmí být použita sedadla vyrobená z tvrdého plastu potaženého látkou. Sedadla musí být opatřena sklopnými opěrkami rukou alespoň na straně do uličky.

Nad sedadly musí být alespoň v části vozu umístěn prostor pro příruční zavazadla s pevným dnem (případně síťovaným). Dopravce je povinen vybavit vozidla prostorem pro příruční zavazadla nad sedadly dle maximálních možností výrobce vozidel. Tento prostor musí být vybaven na obou stranách podélnou kulatou tyčí k držení stojících cestujících.

V případě použití dříve pořízených vozidel objednatel akceptuje odlišné rozmístění opěrek u sedadel nebo jejich absenci.

### 3.2.12 Vybavení vozidel pro přepravu kol

Objednatel je oprávněn stanovit u vybraných spojů povinnost přepravy kol v průběhu objednatel stanoveného období. Spoje umožňující přepravu kol musí dopravce označit v jízdním řádu.

Vozidla provozovaná v tomto režimu musí být vybavena přivěsným vozíkem pro přepravu minimálně 30 jízdnicích kol (nebo dle dohody s objednatelem). Vozík je zhotoven tak, aby bylo možné jízdnicí kola naložit a složit bez nutnosti součinnosti řidiče a nezávisle na jiných naložených kolech, bez nutnosti provádět úkony, které by prodlužovaly jízdnicí dobu. Před odjezdem ze zastávky je řidič povinen zkontrolovat bezpečnost uložení a upevnění jízdnicích kol.

### 3.2.13 Vybavení vozidel pro přepravu lyží

Vozidla provozovaná v tomto režimu musí být vybavena skiboxem pro přepravu minimálně 50 párů lyží (nebo dle dohody s objednatelem). Skibox bude obsluhován řidičem. Před odjezdem ze zastávky je řidič povinen zkontrolovat zabezpečení skiboxu.

Spoje umožňující přepravu lyží ve skiboxu, označí dopravce po dohodě s objednatelem v jízdnicím řádu formou poznámky.

## 4 Doplnkové standardy vybavení vozidel

Objednatel upouští od stanovení kategorií vozidel a to ve vztahu k minimálnímu počtu míst k sezení a délky vozidla. Objednatel si však vyhrazuje právo odsouhlasit autobusy, které budou nasazeny v jednotlivých obězích. Po odsouhlasení vozidel není dopravce oprávněn bez souhlasu objednatele tato vozidla měnit s výjimkou vozidel stejných technických parametrů (počet míst k sezení a stání celkem).

### 4.1 Doplnkový standard „nízkopodlažní vozidlo“

Vozidla provozovaná na spojích v tomto standardu jsou bezbariérová a splňují definici nízkopodlažnosti dle Směrnice Evropského parlamentu a Rady 2007/46/ES Nízkopodlažním vozidlem se rozumí vozidlo třídy „I“ nebo „II“ ve kterém nejméně 35 % plochy použitelné pro stojící cestující (nebo u kloubových vozidel v jeho přední části) tvoří jedinou plochu bez stupňů a má přístup nejméně prvními a druhými dveřmi do interiéru vozidla v úrovni podlahy. Alespoň prvními dvěma dveřmi musí být nástup možný z úrovně komunikace bez nutnosti překonat schody.

Vozidlo musí umožňovat nástup, přepravu a výstup cestujících na elektrickém invalidním vozíku nebo elektrické tříkolce pro invalidy. V každém vozidle musí být alespoň 1 místo vyhrazené pro invalidní vozík.

Vozidlo vybavené zvedací plošinou nebo výklopnou plošinou, které neumožňuje nástup z úrovně komunikace bez nutnosti překonání schodů, tento standard nesplňuje.

U spojů, které dopravce zajišťuje nízkopodlažním a bezbariérově přístupným vozidlem je povinen po dohodě s objednatelem tuto skutečnost vyznačit informativní značkou do jízdního řádu.

Spoje označené symbolem bezbariérově přístupného vozidla musí být dopravcem garantovány.

### 4.2 Standard záložního vozidla

**Záložním vozidlem** se rozumí vozidlo připravené vyjet na trať nejpozději 20 minut po ohlášení výpadku tak, aby na místo, odkud bude výkon nahrazen, dojelo nejpozději 50 minut od svého výjezdu. K vozidlu sloužícímu jako provozní záloha nemusí být přímo přidělen řidič. Za záložní vozidla se nepovažují vozidla, která jsou ve stavu oprav.

## 5 STANDARD GARANCE NÁVAZNOSTÍ, ČEKACÍCH DOB A DISPEČERSKÉHO ŘÍZENÍ

### 5.1 *Mimořádnosti v dopravě*

- a) Mimořádnosti v dopravě způsobené dopravcem

Za mimořádnosti v dopravě způsobené dopravcem se považují takové události, které byly způsobeny vinou na straně dopravce. Jedná se zejména o poruchu vozidla, nezpůsobilost řidiče k další jízdě, dopravní nehoda zaviněná řidičem vozidla, apod.

- b) Mimořádnosti v dopravě nezávislé na dopravci

Za mimořádnosti v dopravě nezávislé na dopravci se považují takové události, které nebyly způsobeny vinou na straně dopravce (např. povětrnostní vlivy, nesjízdnost vozovky, dopravní nehoda apod.).

### 5.2 *Postup v případě mimořádností v dopravě*

V případě výpadku v zajištění provozu spoje je dopravce povinen vykonat takové kroky, aby dopad na cestující byl co nejmenší.

V případě poruchy vozidla, kdy jeho technický stav umožňuje dojezd do cílové zastávky spoje, řidič pokračuje dále v cestě a dopravce je povinen zajistit výměnu vozidla na nejbližším vhodném místě.

Pokud technický stav vozidla neumožňuje jeho další jízdu:

- a) nemusí dopravce vypravovat záložní vozidlo za podmínky, že následný spoj ve stejné trase zajistí přepravu všech osob do 20 minut
- b) pokud je výpadek spoje nad 20 minut, dopravce postupuje dle standardu provozní zálohy.

Dále je řidič povinen, co nejrychleji v rámci možností, ohlásit tuto skutečnost dispečerovi.

V případě mimořádnosti v dopravě musí řidič tuto situaci oznámit dispečinku dopravce, který ve spolupráci s centrálním dispečinkem IREDO, navrhne řešení (např. náhradní trasu spoje). V případě neprůjezdnosti musí být trasa zvolena tak, aby se spoj vychýlil z trasy dle jízdního řádu v co nejmenší možné míře. Řidič je povinen informovat o nastalém stavu cestujících. Pokud je to možné, autobusový spoj obslouží všechny zastávky dle jízdního řádu.

O každé mimořádnosti v dopravě způsobené dopravcem a jejím řešení musí dopravce vést průkazné záznamy a jejich seznam měsíčně zasílat objednateli.

Na vyžádání objednatele je dopravce povinen poskytnout záznamy o jednotlivé mimořádnosti do 48 hodin.

### 5.3 *Požadavky na dispečink dopravce*

Doprovce je povinen zajistit dispečerské řízení minimálně v pracovní dny v době od 6:00 hod. do 18:00 hod. Dopravce je povinen sdělit číslo telefonní linky na dispečerské řízení objednateli

a centrálnímu dispečinku IREDO včetně jmen dispečerů. V případě změny telefonního čísla nebo dispečera neprodleně informuje dopravce objednatele a centrální dispečink IREDO o této skutečnosti.

Úlohou dispečerského řízení dopravce ve vztahu k objednateli je především:

- neprodleně informovat Centrální dispečink IREDO o provozních mimořádnostech (zpoždění, nehoda, atp.),
- řešení provozních mimořádných událostí dopravce,
- operativní nahrazení používaných vozidel vozidly záložními, pokud dojde k mimořádné události v oblasti. V případě, že bude chtít nahradit výpadek spoje vozidlem v době prostoje, může tak učinit pouze za předpokladu, že bude zajištěna přeprava všech cestujících na spoji (pokud se jedná o garantovaný nízkopodlažní spoj, musí být nízkopodlažnost dodržena).

#### **5.4 Standard dodržování čekacích dob**

Doprovce je povinen dodržovat veškeré časové návaznosti v rámci IDS IREDO Pk. K tomuto objednatel vypracuje dokument Seznam zaručených přípojí (nebo také garance návazností), který čekání dopravce na přípoj upraví v podrobnostech. Dopravce je povinen řídit se stanoveným dokumentem. Objednatel dopravy zpracovává a aktualizuje seznam zaručených přípojí minimálně 10 dní před počátkem platnosti a změn jízdních řádů. Seznam zaručených přípojí objednatel zasílá v elektronické podobě dopravci. Termín může být kratší u změn čekacích dob vyvolaných uzavírkou nebo za nepředvídatelných okolností. V Seznamu zaručených přípojí jsou uvedeny zastávky, na kterých je dopravce u vybraných spojů povinen zajistit stanovenou čekací dobu na přípoj. Povinností dopravce je zajistit informovanost řidičů o dodržování návaznosti na základě Seznamu zaručených přípojí, který musí být zanesen do všech odbavovacích zařízení používaných v IDS IREDO. Věta do odbavovacího zařízení uvedená v seznamu čekacích dob musí být zobrazena v odbavovacím zařízení u požadovaného tarifního čísla. Dispečer, řidiči a výpravčí jsou povinni se řídit seznamem zaručených přípojí.

Na základě ověřené informace musí centrální dispečer IREDO nebo dispečer rozhodnout o nečekání na zpožděný přípoj.

Centrální dispečer IREDO nebo dispečer informují řidiče o nečekání v případě, že zpoždění přípoje je vyšší než stanovená čekací doba. Centrální dispečer IREDO může operativně stanovenou čekací dobu prodloužit.

Centrální dispečer IREDO nebo dispečer autobusového dopravce informují dispečera železničního dopravce v případě, že zpoždění vozidla zajišťujícího přípoj je vyšší než stanovená čekací doba. Dispečer železničního dopravce může operativně stanovenou čekací dobu prodloužit.

Informace o vyčkávání autobusových spojů může být pro cestujícího zajištěna poznámkou v jízdních řádech (v souladu s vyhláškou 122/2014 Sb., o jízdních řádech veřejné linkové dopravy) vylepených na informační tabuli v následujícím tvaru:

1) vyčkávání jednoho spoje:

Δ spoj č. „X“ vyčká na zastávce „Název zastávky“ příjezdu spoje „Y“ linky „Z“ „A“ minut.

#### **5.5 Řízení provozu centrálním dispečinkem IREDO**

Centrální dispečink IREDO sleduje aktuální situaci v provozu a v přestupních bodech. V případě závad v jízdním řádu vedoucím k jeho nedodržení, informuje centrální dispečer IREDO řidiče dopravce o délce čekání na přípoje. Centrální dispečink IREDO dále zasílá

data na informační tabule pro zobrazení aktuálního zpoždění na jednotlivých linkách. Informace o zpoždění na jednotlivých linkách jsou zobrazeny také na virtuálních informačních tabulích po načtení QR kódu umístěného na výlepové ploše pro jízdní řády nebo konstrukci dopravní značky. Centrální dispečink IREDO provádí v případě např. překážek na cestě informování cestujících pomocí informačních tabulí a textového zobrazení. Centrální dispečink IREDO komunikuje s dispečerem o případných závadách v provozu autobusové a železniční dopravy.

Centrální dispečink IREDO řeší koordinaci a přestupní vazby všech dopravců VLAD zejména při těchto situacích:

- kalamitní stavy v důsledku nepříznivého počasí (významný spad sněhu, lokální záplavy, větrné bouře, popadané stromy apod.),
- závažné silniční a jiné nehody způsobující dočasné uzavírky či omezení provozu na silnicích,
- řešení návazností spojů v případě větších zpoždění (Centrální dispečer IREDO má právo rozhodnout o prodloužení čekací doby nad rámec čekacích dob tato služba není v současné době zavedena, o jejím zavedení bude dopravce 7 dní předem písemně informován).

## *5.6 Oběhy vozidel*

Doprovce je povinen před zahájením poskytování služby a v případě změny jejího rozsahu zpracovat a předložit na vědomí objednateli aktualizované oběhy a to ve shodném formátu, ve kterém dopravce obdržel od objednatele podklady, vždy nejpozději do 5 pracovních dnů před zahájením provozu dle schválených jízdních řádů a garance návazností.

## 6 STANDARD VÝLUK A OMEZENÍ DOPRAVY

Z hlediska druhu výluk a omezení dopravy a z hlediska projednávání je tato kategorizace provedena následujícím způsobem.

### 6.1 Uzavírka s významným dopadem na veřejnou dopravu

Uzavírka s významným dopadem na dopravu je uzavírka pozemní komunikace, která si vyžádá dopravní opatření v podobě výlukového jízdního řádu.

Uzavírka s významným dopadem na dopravu bude řešena objednatelem a uzavírkou dotčenými autobusovými dopravci následovně:

- objednatel vyhodnotí plánovaný dopad uzavírky vzhledem k zajištění dopravní obsluhy území a minimalizaci nákladů potřebných k financování objízdné trasy a společně s dopravci zpracuje návrh dopravního opatření (úprava linkového vedení, návrh výlukového jízdního řádu, nasazení nového vozidla v rámci uzavírky aj.).
- při navýšení dopravního výkonu ujetého podle výlukového jízdního řádu dopravci náleží tzv. cena za objížďky spočtená dle pravidel smlouvy, aplikovaná na rozdíl navýšeného a plánovaného dopravního výkonu.

Požadavek na nasazení nového vozidla v rámci uzavírky je objednatel oprávněn dopravci neprodleně nahlásit před termínem zahájení uzavírky.

### 6.2 Uzavírka se zanedbatelným dopadem na veřejnou dopravu

Uzavírka se zanedbatelným dopadem na veřejnou dopravu, tj. uzavírka, která nemá vliv na změnu časových poloh v jízdním řádu, je po dohodě objednatele s dopravcem řešena následovně:

- objednatel vyhodnotí plánovaný dopad uzavírky vzhledem k zajištění dopravní obsluhy území a minimalizaci nákladů potřebných k financování objízdné trasy a společně s dopravci zpracuje návrh dopravního opatření,
- při navýšení dopravního výkonu ujetého podle schváleného jízdního řádu dopravci náleží tzv. cena za objížďky spočtená dle pravidel smlouvy, aplikovaná na rozdíl navýšeného a plánovaného dopravního výkonu.

### 6.3 Informování cestujících o uzavírce a objížďce

Dopravce je povinen informovat o způsobu organizace veřejné dopravy po dobu trvání uzavírky a objížďky cestující formou sdělení, které zveřejní ve všech dotčených vozidlech před začátkem uzavírky a maximálně po dobu trvání uzavírky a objížďky. Dopravce je povinen zveřejnit také výlukový jízdní řád na zastávkách/nástupních hranách.



## 7 STANDARD DOPRAVNÍCH VÝKONŮ

### 7.1 Zajištění spojů a dodržení trasy

Doprovce je povinen zajistit všechny spoje v celé své délce dle schváleného jízdního řádu a musí obsloužit všechny zastávky ve správném pořadí.

Doprovce nesmí bez objektivní příčiny zkrátit nebo změnit trasu spoje, změnit doby odjezdů a příjezdů ze zastávek.

V případě, že dopravce spoj nezajistí, neobslouží všechny zastávky na spoji nebo dojde ke zkrácení spoje, je povinen uvést tento spoj v měsíční evidenci neodjetých spojů včetně důvodu nezajištění spoje nebo části spoje.

Doprovce je povinen uvést v měsíční evidenci zpožděných spojů všechny spoje, které z výchozí zastávky byly oproti schválenému jízdnímu řádu opožděny o více než 15 minut, a spoje, které na jakékoliv další zastávce byly zpožděny na příjezdu oproti schválenému jízdnímu řádu o více než 30 minut včetně uvedení objektivní příčiny. V případě, že ke zpoždění na spoji dojde z viny dopravce a dopravce vypraví záložní autobus, nebude vůči dopravci aplikována sankce za neodjetí spoje.

V rámci dodržování jízdního řádu není přípustný odjezd spoje ze zastávky dříve, než stanoví jízdní řád (tzv. podjetí). Sankce za podjetí bude uplatněna, pokud spoj odjede ze zastávky dříve o 60 sekund oproti JŘ.. Dopravce je povinen dodržovat schválený jízdní řád; pro podjetí není dovolena žádná tolerance.

Vůči dopravci může být uplatněna sankce pouze v případě, že nedodržení tohoto článku bylo zaviněno z jeho strany (technický stav vozidla, nezajištění řidiče, podjetí apod.). Na vnější okolnosti, na které dopravce nemá vliv (dopravní situace, nezaviněné nehody, indispozice řidičů nebo cestujících, zásah dispečinku apod.) se sankce neuplatňuje. Tyto spoje se pouze uvedou v evidenci neodjetých nebo zpožděných spojů.

Vzor měsíční evidence neodjetých spojů je uveden v **Příloze C** a vzor měsíční evidence zpožděných spojů je uveden v **Příloze D**.

### 7.2 Dodržování odjezdů ze zastávek – přesnost

Doprovce je povinen zajistit, aby všechny spoje odjely ze zastávek přesně podle schváleného jízdního řádu. Jako závažné provinění bude posuzován dřívější odjezd ze zastávky. Dopravce je povinen zajistit přistavení vozidla na výchozí zastávku minimálně 5 minut před pravidelným odjezdem, pokud je to technicky a provozně realizovatelné. Pokud silná poptávka cestujících nebo stav komunikační sítě způsobí zpoždění vozidla, musí řidič učinit všechny dostupné kroky, aby zpoždění minimalizoval. Za zpoždění spoje způsobené vinou dopravce bude posuzováno i pozdní přistavení vozidla před spojem, pokud není způsobeno vlivy, které nemůže dopravce ovlivnit.

V případě existujících nebo očekávaných dlouhodobějších problémů s dodržováním jízdních řádů je dopravce povinen informovat objednatele a poskytnout součinnost při řešení problému.

### 7.3 Záznam o provozu vozidla

Každé vozidlo musí být vybaveno záznamem o provozu vozidla, které musí obsahovat nejméně následující údaje:

- jméno řidiče,
- obchodní jméno dopravce,
- evidenční číslo vozidla,
- časy výjezdů a příjezdů do vozoven nebo garáží,
- veškeré odchylky od jízdního řádu vyšší než 10 minut a mimořádnosti v dopravě.

Veškeré údaje je řidič povinen vyplnit pravdivě. Objednatel může využít pro kontrolu záznamu o provozu vozidla jinou společnost. Řidič je povinen na požádání předložit oprávněnému pracovníkovi objednatele či společnosti záznam o provozu vozidla ke kontrole.

#### *7.4 Standard odbavení cestujících*

Doprovce je povinen zajistit odbavení dle tarifu schváleného objednatelem. V IDS IREDO jsou vydávány jízdní doklady dle Tarifu IREDO, který je přílohou Smlouvy o podmínkách přepravy v integrovaném dopravním systému IREDO a zajištění činností a služeb souvisejících s jeho provozováním. Řidič je povinen vydat cestujícímu vždy správnou a cenově nejvýhodnější platnou jízdenku z výchozí do požadované cílové zastávky (zóny) cestujícího. Je povinen zajistit, aby odbavovací zařízení ve vozidle bylo nastaveno tak, aby cestující vždy obdržel správný jízdní doklad. Uvedené platí také pro bezplatnou přepravu. Řidič je povinen vydat cestujícímu jízdní doklad se správnou nástupní a výstupní zastávkou na spoji. Správná nástupní zastávka znamená ta, na které se autobus v tu chvíli nachází - platí pro papírové nepřestupní jízdenky. Dopravce je povinen zajistit, aby nastavení této Zastávky probíhalo automaticky dle GPS polohy vozidla. Řidiči musí být v mimořádných případech umožněna manuální změna nástupní zastávky.

Řidič je povinen vydat cestujícímu jízdní doklad na BČK IREDO se správnou nástupní zastávkou a výstupní zónou v případě přestupní jízdenky (správná nástupní zastávka znamená ta, na které se autobus v tu chvíli nachází). Dopravce je povinen zajistit, aby nastavení této zóny probíhalo automaticky dle GPS polohy vozidla. Řidiči musí být v mimořádných případech umožněna manuální změna nástupní zóny.

Řidič je povinen odbavit cestující s přestupní a časovou jízdenkou IREDO uloženou na BČK IREDO nebo případně na jiné čipové kartě s aplikací IREDO (odbavení musí proběhnout elektronicky, aby byl cestující evidován).

Řidič je povinen vydat nulovou evidenční jízdenku cestujícímu s papírovou síťovou jízdenkou IREDO (obyčejná, skupinová aj.).

## 8 Požadavky na provozní personál, kodex slušnosti

Provozním personálem dopravce se rozumí osoby, které přicházejí do styku s cestujícími, tedy především:

- řidiči,
- pracovníci informačních center,
- dispečerů.

Na provozní personál jsou kladeny následující požadavky:

- je odborně připraven tj. má znalosti tarifu IREDO, SPP IREDO, odbavování cestujících, informací o BČK IREDO, informací o jízdních řádech a informací o návazných spojích a přípojích,
- ovládá český, případně slovenský jazyk v komunikativní rovině,
- disponuje základními dopravně - geografickými znalostmi o oblasti, v které zajišťuje provoz spojů,
- zvládá komunikační techniky pro řešení konfliktní situace.

### 8.1 Vybavení personálu

Vybavení provozního personálu musí zajistit, aby personál v plném rozsahu plnil provozní úkoly a zaručil maximální péči o cestující. Pro tento účel musí být provozní personál vybaven následujícím způsobem:

- řidič vozidla stejnokrojem a jmenovkou. Standardy stejnokroje stanovuje dopravce,
- podklady pro informování cestujících (o jízdních řádech, o návazných spojích a přípojích, tarifních a smluvních přepravních podmínkách aj),
- řidič vozidla má k dispozici tarifní mapu IDS IREDO. Tato pomůcka slouží k rychlejšímu odbavení – zadání přestupních relací pomocí třímístného čísla tarifní zóny. Tarifní mapy pro řidiče dodává dopravci v elektronické podobě objednatel nebo jím pověřená osoba,
- informací o přesném čase.

### 8.2 Školení personálu

Doprovce je povinen nejpozději 2 týdny před zahájením provozu na linkách a spojích podle smlouvy prokazatelně proškolit provozní personál, zejména řidiče, s vedením jednotlivých autobusových linek v dopravcem provozované oblasti a jednotlivými návaznostmi v IDS IREDO na území Pardubického kraje a IDS sousedních krajů, pokud dopravce v rámci uzavřené smlouvy na tyto kraje zajíždí. Přehled IDS sousedních krajů je uveden v **Příloze G**. Způsob odbavení na mezikrajských linkách (s výjimkou Královéhradeckého kraje) bude průběžně aktualizován do tohoto článku TPS Pk. Dopravce je povinen na žádost objednatele zaslat objednateli písemný zápis ze školení, ve kterém bude uveden jmenovitý seznam proškolených zaměstnanců, a to nejpozději 1. týden před zahájením provozu.

Dopravce je povinen proškolit každého nového zaměstnance, zejména řidiče, dle výše uvedeného odstavce.

Všichni provozní zaměstnanci dopravce musí být alespoň jedenkrát ročně proškoleni a prozkoušeni ze znalostí SPP IREDO, Ceníku IREDO a Tarifu IREDO. V případě změny těchto dokumentů je dopravce povinen školení zajistit neprodleně. Školení řidičů je prováděno vnitropodnikově poučeným a proškoleným zaměstnancem dopravce. Dále budou řidiči školeni v komunikaci s osobami s hendikepem. Toto školení bude provedeno na základě pokynu objednatele.

### *8.3 Chování personálu k cestujícím*

Provozní personál dopravce se chová k cestujícím dle zásad slušného chování.

Řidič, případně jiný zaměstnanec dopravce, je povinen informovat cestující o všech mimořádných situacích, které během přepravy nastanou. V takovém případě je řidič povinen co nejdříve poskytnout cestujícím informaci o přibližné délce čekání, případně o způsobu řešení vzniklé situace.

Při zastavování na zastávkách je řidič povinen zastavit čelem vozidla u označníku a najet vozidlem co nejtěsněji k hraně nástupiště, pokud je jím zastávka vybavena a nebrání-li mu výška obrubníku a nízkopodlažnost vozidla, případně střecha přístřešku.

Řidič je povinen být vybaven drobnými mincemi a bankovkami tak, aby mohl v okamžiku nástupu na směnu cestujícímu prodat jízdenku a navrátit příslušný obnos při obdržení bankovky v hodnotě 500 Kč.

Řidič nesmí během pobytu ve vozidle kouřit, tj. ani pokud je vozidlo v klidu. Kouření je zakázáno i v bezprostřední vzdálenosti od vozidla (např. mezi dveřmi).

Doprovce je povinen stanovit vnitřní předpis pro vyřizování stížností. V případě nutnosti prověřit oprávněnost stížností cestujících je dopravce povinen dodat své vyjádření ke stížnosti do 15 dnů od vyzvání objednatelem.

Na požádání cestujících je provozní personál dopravce povinen asistovat s nástupem, výstupem a pohybem osob přepravujících dětský kočárek či osob s omezenou schopností pohybu a orientace ve vozidle, zejména obsloužit cestující s invalidním vozíkem plošinou pro nástup, resp. výstup, pokud takovou asistenci umožňují místní poměry příslušné zastávky. Provozní personál dopravce je dále povinen na požádání asistovat cestujícím přepravujícím na spojích či linkách určených objednatelem pro přepravu jízdních kol při nakládání a vykládání jízdních kol.

## 9 PŘEPRAVNÍ KONTROLA

Standard provádění kontrol a úhrady sankcí stanovuje postup objednatele nebo jím pověřené osoby a dopravce při podezření na porušení článku TPS Pk.

### 9.1 Terminologie

**Karta revizora** je bezkontaktní čipová karta IREDO revizor evidovaná Objednatel.

**Kontrolor TPS PK** – pověřená osoba Pardubickým krajem ke kontrole TPS Pk.

**Protokol** protokol o provedení kontroly TPS Pk podle smlouvy na území Pardubického kraje.

**Přepravní a tarifní kontrola** – kontrola dodržování SPP IREDO a Tarifu IREDO.

**Sazebník smluvních postihů** – určuje výši sankce za porušení jednotlivých článků TPS Pk.

**Smluvní přepravní podmínky IDS IREDO (dále SPP IREDO)** – práva a povinnosti dopravce a cestujících při přepravě osob, jejich zavazadel a živých zvířat na linkách veřejné dopravy a vlcích zařazených do IDS IREDO.

**Služební průkaz** – průkaz vydaný Pardubickým krajem opravňující pověřenou osobu ke kontrole TPS Pk.

**Tarifní podmínky IDS IREDO (dále Tarif IREDO)** - popisují zónově-relační tarif, stanovují sazby jízdného a dovozného, způsob nabytí jízdních dokladů a jejich platnost v rámci IDS IREDO.

### 9.2 Přepravní a tarifní kontrola v autobusech

Doprovce má povinnost provádět přepravní a tarifní kontrolu v autobusových spojích, které sám zajišťuje. Prováděním přepravní a tarifní kontroly může po dohodě dopravce pověřit objednatel nebo jinou fyzickou či právnickou osobu.

Přepravní a tarifní kontrola může být spojena s kontrolami dodržování TPS Pk a v některých případech i s provedením přepravního průzkumu.

Doprovce se zavazuje provést měsíčně v oblasti přepravní a tarifní kontrolu minimálně na každé lince v IDS IREDO za měsíc nebo touto kontrolou pověřit jiný subjekt. Pokud dopravce v oblasti provozuje více než 30 linek, postačí, pokud za jeden měsíc provede kontrolu alespoň ve 30 z nich. Z každé kontroly musí být pořízen záznam o výsledku kontroly. Dopravce zašle záznam o přepravní a tarifní kontrole objednateli společně se souhrnnou informací o výsledku kontroly vždy společně s měsíčním vyúčtováním kompenzace.

Kromě povinné kontroly dopravcem si objednatel nebo jím pověřená osoba vyhrazuje právo provádět přepravní a tarifní kontrolu. O výsledku přepravní a tarifní kontroly bude proveden zápis, který bude doručen dopravci.

**Doprovce má povinnost archivovat záznam o provedené kontrole po dobu dvou let od jeho pořízení.**

Objednatel nebo jím pověřená osoba se při přepravní a tarifní kontrole prokazuje řidiči, revizorovi a cestujícím služebním průkazem. Průkaz opravňuje pověřenou osobu

k bezplatné přepravě na všech spojích v IDS IREDO Pk, pro evidenci jízdy využije pověřená osoba kartu revizora. Vzor služebního průkazu je uveden v **Příloze E**.

### 9.3 *Kontrola dodržování standardů*

Kontrola dodržování technických a provozních standardů veřejné dopravy Pardubického kraje je prováděna následujícími způsoby:

- a) přímou kontrolou,
- b) nepřímou kontrolou – podnět od cestujícího,
- c) nepřímou kontrolou – analýza výstupů z provozu.

ad a)

Přímá kontrola je prováděna kontrolorem TPS Pk, který se při kontrole prokazuje řidiči služebním průkazem. Průkaz opravňuje pověřenou osobu k bezplatné přepravě na všech spojích v IDS IREDO Pk, pro evidenci jízdy využije pověřená osoba kartu revizora.

V případě zjištění porušení článku TPS Pk, objednatel nebo jím pověřená osoba může požádat řidiče o předložení denního záznamu o výkonu autobusu (DZVA) a zapsat porušení článku TPS Pk (pouze v případě, že je to z hlediska provozu možné). V případě, že by mohlo dojít ke zpoždění nebo jinému ohrožení provozu a není tak možné zapsat přestupek do DZVA, je objednatel nebo jím pověřená osoba povinen sepsat protokol. Objednatel nebo jím pověřená osoba, při zjištění podezření na nedodržení příslušného článku TPS Pk, upozorní dopravce pomocí elektronické zprávy. Dopravce je povinen na upozornění objednatele nebo jím pověřené osoby na podezření nedodržení příslušného článku TPS Pk reagovat, a zašle objednateli nebo jím pověřené osobě výsledek prověření (případně objednatel nebo jím pověřené osobě požadované podklady) nejpozději 10 kalendářních dní od doručení elektronické zprávy ze strany objednatele nebo jím pověřené osoby. V případě prokázání porušení článku TPS Pk, objednatel nebo jím pověřená osoba vystaví dopravci protokol dle článku 10. 3. těchto standardů.

ad b)

V případě písemného nebo telefonického podnětu od cestujícího (skupiny osob) o porušení článku TPS Pk je objednatel nebo jím pověřená osoba povinna upozornit dopravce na podezření z porušení článku TPS Pk pomocí elektronické zprávy. Dopravce je povinen na upozornění objednatele nebo jím pověřené osoby na podezření nedodržení příslušného článku TPS Pk reagovat, a zašle objednateli nebo jím pověřené osobě výsledek prověření (případně objednatel nebo jím pověřenou osobou požadované podklady) nejpozději 10 kalendářních dní od doručení elektronické zprávy ze strany objednatele nebo jím pověřené osoby. Dopravce tuto skutečnost ověřuje zejména na základě údajů z tachografu, času prodané jízdenky, dispečerského systému aj. Na žádost objednatele nebo jím pověřené osoby je dopravce povinen zajistit také písemné vyjádření řidiče. V případě prokázání porušení článku TPS Pk, objednatel nebo jím pověřená osoba vystaví dopravci protokol dle článku 10. 3. těchto standardů.

ad c)

Objednatel nebo jím pověřená osoba je oprávněna provádět nepřímou kontrolu dodržování TPS Pk analýzou výstupů z provozu. Mezi výstupy z provozu patří zejména data z odbavovacích zařízení, informace z centrálního dispečinku IREDO a DZVA aj. V případě, že objednatel nebo jím pověřená osoba bude mít na základě analýzy výstupů z provozu podezření na porušení TPS Pk, upozorní dopravce na podezření z porušení článku TPS Pk

pomocí elektronické zprávy. Dopravce je povinen na upozornění objednatele nebo jím pověřené osoby na podezření nedodržení příslušného článku TPS Pk reagovat, a zašle objednateli nebo jím pověřené osoby výsledek prověření (případně objednatelem požadované podklady) nejpozději 10 kalendářních dní od doručení elektronické zprávy ze strany objednatele nebo jím pověřené osoby. V případě prokázání porušení článku TPS Pk, objednatel nebo jím pověřená osoba vystaví dopravci protokol dle článku 10. 3. těchto standardů.

#### *9.4 Sankce za porušení standardu*

Při prokázaném porušení TPS Pk zašle objednatel nebo jím pověřená osoba dopravci protokol, ve kterém je uvedena sankce na základě Sazebníku smluvních postihů. Vzor protokolu je uveden v **Příloze F**. Sankci dopravce vykáže v nejbližším měsíčním vyúčtování kompenzace.

## **10 Ostatní ujednání**

- **Technické a provozní standardy veřejné dopravy Pardubického kraje jsou nezbytnou přílohou Smlouvy o veřejných službách v přepravě cestujících ve veřejné linkové dopravě na území Pardubického kraje a jsou účinné po podpisu Smlouvy o veřejných službách v přepravě cestujících ve veřejné linkové dopravě na území Pardubického kraje mezi objednatelem a dopravcem.**



## 11 SEZNAM ZKRATEK

<b>CIS</b>	Centrální informační systém o jízdních řádech
<b>ČR</b>	Česká republika
<b>ES</b>	Evropské společenství
<b>GPRS</b>	General Packet Radio Service
<b>GSM</b>	globální systém pro mobilní komunikaci
<b>HW</b>	hardware
<b>MAD</b>	městská autobusová doprava
<b>NAD</b>	náhradní autobusová doprava
<b>NFC</b>	Near Field Communication (modulární technologii radiové bezdrátové komunikace mezi elektronickými zařízeními na velmi krátkou vzdálenost (do 4 cm) s přiblížením přístrojů)
<b>TPS Pk</b>	technicko provozní standardy veřejné linkové autobusové dopravy Pardubického kraje
<b>QR</b>	Quick Response (kód rychlé reakce pro automatizovaný sběr dat)
<b>SW</b>	software

## 12 PŘÍLOHA A

### VZOR ZNAČKY ZASTÁVKY



písmo ARIAL BOLD - 160 B



CMYK 100, 90, 0, 10  
RAL 5002



CMYK 40, 30, 30, 100  
RAL 9005

## 13 PŘÍLOHA B

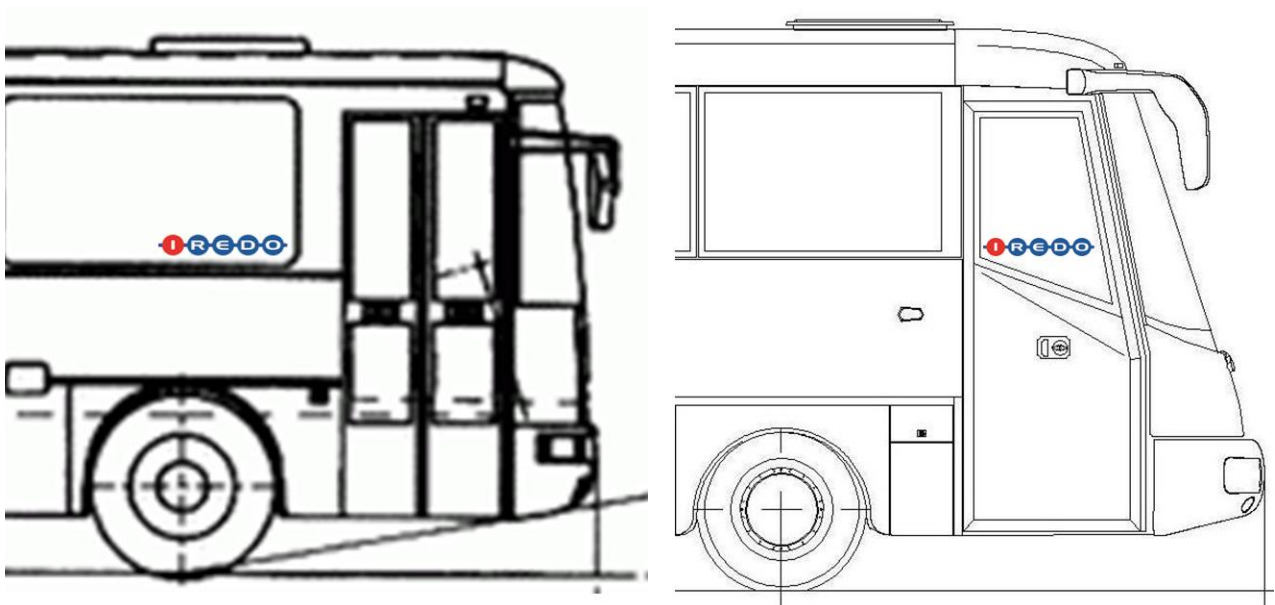
### VZOR SAMOLEPKY IREDO



#### Manuál pro popis samolepky IREDO

**Samolepka IDS IREDO** – doporučená velikost 200 x 33 mm, barvy modrá CMYK 100,60,0,0 a červená CMYK 0,100,100,0. Přesný vzhled bude v elektronické podobě dodán Objednatelem.

#### Obr. č. 7 Doporučené umístění samolepky IREDO



# 14 PŘÍLOHA C

## VZOR FORMULÁŘE MĚSÍČNÍHO VÝKAZU NEODJETÝCH SPOJŮ

Evidence neodjetých spojů									
Dopravce:	0								
Období:	0								
Soubor č. :	0								
sankce za neodjetý spoj z viny dopravce je stanovena ve výši 40,- Kč/km, min. 500 Kč									
Datum	Linka	Spoj	Celková délka spoje (v km)	Celková výše sankce za neodjetý spoj dle TPS FK (v Kč)	Délka neodjetého spoje (části spoje), z viny dopravce (v km)	Délka neodjetého spoje (části spoje), nezaviněné dopravcem (v km)	Délka odjeté části spoje, nezaviněné dopravcem (v km)	Zaviněno dopravcem (ANO/NE)	Zdůvodnění
<b>Celkem</b>			<b>0 Kč</b>	<b>0</b>	<b>0</b>	<b>0</b>	<b>0 km</b>		

**Poznámka:** V případě, že neodjetý spoj není zaviněno dopravcem, musí být důkladně zdůvodněno. Dopravci náleží úhrada za neodjetý km sazbách dle výpočetního nástroje **Neodjeté spoje z viny i neviny dopravce nejsou uváděny do celkových km, viz řádek 13 v tabulce vyúčtování.**

Pokud není dopravcem odjeta celá délka spoje (**nezaviněno dopravcem**):

- do sloupce H uveďte délku neodjeté části spoje
- do sloupce I uveďte délku odjeté části spoje



## PŘÍLOHA E

### VZOR KONTROLNÍHO PRŮKAZU



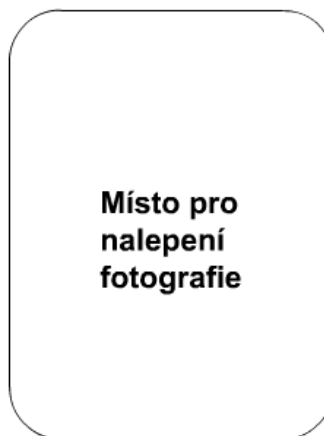
**PARDUBICKÝ  
KRAJ**

Oprávněný držitel tohoto průkazu je pověřenou osobou Pardubického kraje a je oprávněn provádět kontrolu technických a provozních standardů veřejné dopravy Pardubického kraje.

Datum vydání: .....

Razítko a podpis vydávajícího:

.....



Místo pro  
nalepení  
fotografie

**SLUŽEBNÍ PRŮKAZ**  
KONTROLOR PROVOZNÍCH STANDARDŮ



**PARDUBICKÝ  
KRAJ**

**ID PRŮKAZU : 007**

# 16 PŘÍLOHA F



## PARDUBICKÝ KRAJ Krajský úřad odbor dopravy a silničního hospodářství

Váš dopis zn.:  
Ze dne:

Dopravce:

Číslo jednací: KrÚ  
Vyřizuje: Ing. Leoš Beran  
Telefon:  
E-mail: leos.beran@pardubickykraj.cz  
Mobil: \_\_\_\_\_  
Fax: \_\_\_\_\_  
Datum:

**Věc: Protokol o provedení kontroly technických a provozních standardů veřejné dopravy Pardubického kraje, vyplývajících z uzavřené smlouvy o poskytování veřejných služeb v přepravě cestujících veřejnou linkovou osobní dopravou k zajištění dopravní obslužnosti Pardubického kraje (dále jen smlouvy)**

Na základě smlouvy uzavřené mezi dopravcem a objednatelem ze dne:..... je dopravce povinen dodržovat technické a provozní standardy veřejné dopravy Pardubického kraje (dále jen TPS Pk). Podpisem smlouvy dopravce stvrdil, že se s TPS Pk seznámil, bude je plně akceptovat, a je si plně vědom uplatnění sankcí za nesplnění standardů.

Datum porušení TPS Pk:.....  
Zasláno dopravci dne:.....  
Porušení článku:.....  
Podrobný popis porušení:.....  
.....  
.....  
Navržená výše sankce:..... Kč

Vyjádření  
dopravce:.....  
.....

Uznání závazku vůči Pardubickému kraji  
Dopravce se seznámil s obsahem shora uvedeného záznamu porušení TPS Pk a zavazuje se sankci ve výši:.....Kč za porušení těchto standardů uhradit. Částka bude odečtena jako splatná pohledávka od měsíční odměny (poskytované na základě smlouvy s Pardubickým krajem)následující po měsíci, ve kterém došlo ze strany dopravce k uznání porušení TPS Pk.

.....  
Ing. Ladislav Umbraun  
vedoucí odboru dopravy a silničního hospodářství

## 17 PŘÍLOHA G

### PŘEHLED TARIFŮ NA ÚZEMÍ PARDUBICKÉHO KRAJE A JEHO PŘESHHRANIČNÍCH OBLASTÍ

Podrobnosti k tarifům jsou uvedeny na:

[www.oredo.cz](http://www.oredo.cz) (IDS IREDO)

<http://www.idsok.cz/tarif-a-prilohy-2/> (IDSOK)

<https://www.idsjmk.cz/> (IDS JMK)

[www.verejnadopravavysociny.cz](http://www.verejnadopravavysociny.cz) (VDV Vysočina)

<https://www.kr-stredocesky.cz/web/doprava/tarif-sid> (tarif SID) společný tarif města Prahy a Středočeského Kraje je v současné době v přípravě – zatím platí tarif SID, který bude změněn v tarif PID



## 18 PŘÍLOHA H

### VZOR FORMULÁŘE MĚSÍČNÍHO VÝKAZU NEFUNKČNÍCH ODBAVOVACÍCH ZAŘÍZENÍ

#### Měsíční evidence nefunkčních odbavovacích zařízení

dopravce:

období:

oblast:

Datum	Linka	Spoj	Číslo odbavovacího zařízení	Tržba vybraná náhradním způsobem odbavení	Zdůvodnění

Příloha č. 2

**Sazebník smluvních postihů  
za porušení  
Technických a provozních standardů Pk  
pro potřeby JŘBU**

# SAZEBNÍK SMLUVNÍCH POSTIHŮ

dle Technických a provozních standardů veřejné dopravy  
Pardubického kraje (TPS Pk)

## 1. Standard zastávek a označků

	Povinnost Dopravce ve vztahu k správě označků v IDS IREDO Pk	Článek TPS Pk	Maximální sankce za nedodržení
1.	Zajistit vybavení zastávky/nástupní hrany informační tabulí.	2.3	2 000 Kč <sup>1</sup>
2.	Zajistit zveřejnění informací na informační tabuli zastávky/nástupní hrany.	2.3	1 000 Kč <sup>1</sup>
3.	Zajistit odstranění neplatných informací z informačních tabulí.	2.3	500 Kč <sup>1</sup>
4.	Zajistit zveřejnění informací na informační tabuli náhradních zastávek.	2.4	1 000 Kč <sup>1</sup>
5.	Zajistit vyvěšení aktuálního jízdního řádu na informační tabuli zastávky/nástupní hrany.	2.6	1 000 Kč <sup>1</sup>
6.	Zajistit obnovení chybějícího, poškozeného nebo jinak nečitelného jízdního řádu.	2.6	1 000 Kč <sup>1</sup>
7.	Zajistit vyvěšení aktuální tarifní mapy IREDO na informačním panelu zastávky/nástupní hrany.	2.6	500 Kč <sup>1</sup>
8.	Zajistit obnovení chybějící, poškozené nebo jinak nečitelné tarifní mapy IREDO.	2.6	500 Kč <sup>1</sup>

## 2. Standard vybavení vozidel<sup>2</sup>

	Povinnosti Dopravce v IDS IREDO Pk	Článek TPS Pk	Maximální sankce za nedodržení
1.	Zajistit u vozidla splnění požadavků na dveře vozidla.	3.2.5	1 000 Kč <sup>1</sup>
2.	Zajistit funkční odbavovací zařízení ve vozidle (z viny dopravce).	3.2.6	5 000 Kč <sup>3</sup>
3.	Předložit objednateli měsíční evidenci nefunkčních odbavovacích zařízení.	3.2.6	500 Kč <sup>1</sup>
4.	Uvést nefunkční odbavovací zařízení vozidla v měsíční evidenci nefunkčních odbavovacích zařízení.	3.2.6	2 000 Kč <sup>1</sup>

<sup>1</sup> Výše sankce se vztahuje k jednomu případu porušení jednotlivé uvedené povinnosti. Objednatel je oprávněn uplatňovat sankci i opakovaně, a to za každý jednotlivý případ porušení stanovené povinnosti.

<sup>2</sup> Na povinnosti vyplývající z tohoto článku může Objednatel v souladu s článkem 3.2. udělit dopravci výjimku. Při udělení výjimky není sankce za porušení článku TPS Pk uplatňována.

<sup>3</sup> Sankce je uplatňována pouze v případě, že není zajištěn náhradní výdej jízdenek nebo není odbavovací zařízení následující den nahrazeno funkčním.

5.	Zajistit odbavení náhradním způsobem dle SPP IREDO v případě poruchy odbavovacího zařízení.	3.2.6	2 000 Kč <sup>1</sup>
6.	Zajistit zasílání polohy vozidla.	3.2.6	1 000 Kč <sup>1</sup>
7.	Zajistit označení vozidla IDS IREDO Pk předepsanými identifikačními prvky	3.2.8, čl. 1) a)	500 Kč <sup>2</sup>
8.	Zajistit u vozidla splnění požadavků na klimatickou pohodu.	3.2.9	500 Kč <sup>1</sup>
9.	Zajistit čistotu a vzhled vozidel.	3.2.10	2 000 Kč <sup>1</sup>
10.	Zajistit nasazení nízkopodlažního nebo částečně nízkopodlažního a bezbariérového vozidla na garantovaný spoj označený v jízdním řádu.	4.1	5 000 Kč <sup>1</sup>

### 3. Standard dopravních výkonů a provozu

	Povinnosti Dopravce v IDS IREDO Pk	Článek TPS Pk	Maximální sankce za nedodržení
1.	Nasadit záložní vozidlo do 20 minut po ohlášení výpadku.	4.2	1 000 Kč <sup>1</sup>
2.	Informovat cestující ve vozidle o vypravení vozidla provozní zálohy v případě poruchy nebo nehody	5.2	200 Kč <sup>1</sup>
3.	Zajistit provoz dispečinku dopravce minimálně v pracovní dny v době od 6:00 hod. do 18:00 hod.	5.3	5 000 Kč <sup>1</sup>
4.	Sdělit objednateli aktuální telefonní číslo dispečerské linky dopravce.	5.3	1 000 Kč <sup>1</sup>
5.	Zajistit uložení seznamu čekacích dob do odbavovacího zařízení ve vozidle.	5.4	5 000 Kč <sup>1</sup>
6.	Vyčkat příjezdu autobusového nebo vlakového spoje uvedeného v seznamu zaručených přípojů (1. porušení) <sup>4</sup>	5.4	500 Kč <sup>1</sup>
7.	Vyčkat příjezdu autobusového nebo vlakového spoje uvedeného v Seznamu zaručených přípojů (opakované porušení <sup>8</sup> )	5.4	1 000 Kč <sup>1</sup>
8.	Předat objednateli oběhy v aktualizované verzi	5.6	10 000 Kč <sup>1</sup>
9.	Zajistit spoj v celé své délce v souladu se schváleným jízdním řádem (z viny dopravce).	7.1	40 Kč / neodjetý km, minimálně 500 Kč
10.	Obsloužit všechny zastávky ve správném pořadí.	7.1	500 Kč <sup>1</sup>

<sup>4</sup> Povinnost nemusí být řidičem dodržena v případě, že Centrální dispečink IREDO nebo Dispečink dopravce informují řidiče o nečekání na zpožděný Přípoj.

<sup>8</sup> Opakovaným porušením se rozumí porušení do doby šesti měsíců od uplynutí prvního porušení stejným řidičem.

11.	Předložit objednateli měsíční evidenci neodjetých spojů včetně uvedení důvodu nezajištění spoje.	7.1	500 Kč <sup>2</sup>
12.	Uvést neodjeté spoje v měsíční evidenci neodjetých spojů včetně uvedení objektivní příčiny.	7.1	5 000 Kč <sup>5</sup>
13.	Předložit Objednateli měsíční evidenci zpožděných spojů včetně uvedení objektivní příčiny zpoždění spoje.	7.1	500 Kč <sup>2</sup>
14.	Uvést zpožděné spoje v evidenci zpožděných spojů včetně uvedení objektivní příčiny.	7.1	5 000 Kč <sup>6</sup>
15.	Předčasný odjezd ze zastávky (podjetí).	7.1	2 000 Kč <sup>1</sup>
16.	Zajistit odjezd vozidla z výchozí zastávky spoje a dojezd vozidla do cílové zastávky v souladu se schváleným jízdním řádem.	7.1 7.2	1 000 Kč <sup>1</sup>
17.	Předložit objednateli na vyžádání denní záznam o výkonu autobusu (DZVA).	7.3	500 Kč <sup>2</sup>
18.	Vydat cestujícimu platný jízdní doklad po převzetí hotovosti.	7.4	2 000 Kč <sup>1</sup>
19.	Vydat cestujícimu platný jízdní doklad (v požadovaném tarifu a zónové platnosti).	7.4	1 000 Kč <sup>1</sup>
20.	Vydat cestujícimu jízdní doklad se správnou nástupní zastávkou (zónou) a výstupní zónou (zastávkou) na spoji (správná nástupní zastávka znamená ta, na které se vozidlo v danou chvíli nachází) - platí pro papírové jízdenky.	7.4	1 000 Kč <sup>1</sup>
21.	Vydat cestujícimu jízdní doklad na čipovou kartu IREDO se správnou nástupní zastávkou (zónou) a výstupní zónou (zastávkou) v případě přestupní jízdenky (správná nástupní zastávka znamená ta, na které se vozidlo v danou chvíli nachází).	7.4	1 000 Kč <sup>1</sup>
22.	Odbavit cestující s přestupní nebo časovou jízdenkou IREDO uloženou na kartě (odbavení musí proběhnout elektronicky, aby byl cestující evidován).	7.4	500 Kč <sup>1</sup>
23.	Vydat nulovou evidenční jízdenku cestujícím s papírovou síťovou jízdenkou IREDO (obyčejná, skupinová aj.).	7.4	200 Kč <sup>1</sup>

Poznámka: Sankce u nově vzniklých zaručených přípojů je možné uplatňovat 14 dní od vydání aktualizovaného seznamu objednatelům.

<sup>5</sup> Sankce se vztahuje na každý neuvedený spoj v tomto seznamu.

<sup>6</sup> Sankce se nevztahuje na spoje, které z důvodu předchozího výkonu vozidla nemohou odjet podle jízdního řádu a na spoje uvedené v seznamu zaručených přípojů jako přípoje.

#### 4. Standard řešení uzavírek

	<b>Povinnosti Dopravce v IDS IREDO Pk</b>	<b>Článek TPS Pk</b>	<b>Sankce za nedodržení</b>
1.	Zveřejnit sdělení Informace o výluce ve vozidle.	6.3	500 Kč <sup>1</sup>
2.	Zveřejnit na Informačním panelu zastávky/nástupní hrany výlukový jízdní řád	6.3	1 000 Kč <sup>1</sup>

#### 5. Standard provádění kontrol

	<b>Povinnosti Dopravce v IDS IREDO Pk</b>	<b>Článek TPS Pk</b>	<b>Sankce za nedodržení</b>
1.	Provést Přepravní a tarifní kontroly v požadované četnosti	10.2	5 000 Kč <sup>7</sup>
2.	Předložit objednateli záznamy o Přepravní a tarifní kontrole včetně souhrnné informace o výsledku kontroly	10.2	500 Kč <sup>2</sup>
3.	Uvést sankce udělené Objednatelem dle TPS Pk v nejbližším měsíčním vyúčtování kompenzace	10.4	5 000 Kč <sup>1</sup>

#### 6. Standard informování cestujících a ostatních náležitostí

	<b>Povinnosti Dopravce v IDS IREDO Pk</b>	<b>Článek TPS Pk</b>	<b>Sankce za nedodržení</b>
1.	Zajistit vybavení provozního personálu Dopravce	8.1	500 Kč <sup>1</sup>
2.	Zajistit školení provozního personálu dopravce	8.2	1 000 Kč <sup>1</sup>
3.	Předložit objednateli písemný zápis ze školení personálu dopravce	8.2	500 Kč <sup>2</sup>
4.	Předložit objednateli písemný zápis z pravidelného ročního školení personálu dopravce (na vyžádání)	8.2	500 Kč <sup>2</sup>
5.	Zajistit chování personálu dopravce k cestujícím	8.3	500 Kč <sup>1</sup>
6.	Zajistit úplný zákaz kouření ve vozidle (včetně řidiče).	8.3	1 000 Kč <sup>1</sup>

<sup>7</sup> Sankce je uvedena za nedodržení předepsané četnosti kontrol u každé linky.

## Příloha č. 3 Formulář „Vyúčtování doplatku a souvisejících nákladů“

Návrh přílohy k faktuře (vyúčtování):			
<b>Vyúčtování Doplatku a Souvisejících nákladů – příloha k faktuře č:</b>			
dopravce :		objednavatel :	
		<b>Pardubický kraj</b>	
		Odbor dopravy a silničního hospodářství	
		Komenského náměstí 125	
		532 11 Pardubice	
IČO :		IČO : 708 928 22	
Období :	2020	Soubor č.	
<b>A. DOPLATEK</b>			
Km odjeté v daném období celkem (bez objížděk):			Vozokm
Délka odjeté části spoje, nezáviněné dopravcem (v km)	0		Vozokm
Délka objednávkového spoje (km)	0		Vozokm
Cena v Kč/Vozokm (bez objížděk) - řádek 25 z výpočetního nástroje:			Kč/Vozokm
Poplatek OREDO v daném období (o částce informuje objednavatel):			Kč
<b>Cena celkem za ujeté km (bez objížděk) vč. IREDO</b>	<b>0,00</b>		Kč
Km ujeté v daném období v rámci objížděk (celkové km)	0		Vozokm
Km neodjeté v daném období v rámci objížděk (celkové km)	0		Vozokm
Cena objížděk (řádek 26 z výpočetního nástroje):			Kč/Vozokm
Cena za neujetý vzkom objížděk (řádek 27 z výpočetního nástroje):			Kč/Vozokm
<b>Cena celkem za objížděky:</b>	<b>0</b>		
Neujeté Vozokm (pokud důvod pro neujetí nebyl na straně Dopravce):	0		Vozokm
Cena v Kč/Vozokm neujetý (řádek 27 z výpočetního nástroje):	0,00		Kč/Vozokm
<b>Cena celkem za Vozokm neujetého Spoje nezáviněné dopravcem):</b>	<b>0</b>		Kč
<b>1. Cena celkem za výkon v daném období[1]:</b>	0,00		Kč
<b>2. Uhrazená záloha za dané období[2]:</b>			Kč
<b>3. Tržby v daném období</b>			Kč
<b>4. Bilance tržeb (dle podkladů OREDO za daný měsíc)</b>			Kč
<b>5. Kompenzace slev jízdného z MD za dané období</b>			Kč
<b>6. Bilance kompenzací (dle podkladů OREDO za daný měsíc)</b>			Kč
<b>7. Sankce uplatněné v daném období</b>	<b>0,00</b>		Kč
Náklady celkem	0,00		Kč
Tržba + dotace od MDČR celkem	0,00		Kč
Prokazatelná ztráta	0,00		Kč
<b>Doplatek za dané období</b>	<b>0,00</b>		<b>Kč</b>
Přílohy :	Clearing OREDO ( tržby a kompenzace)		
	- Výše kompenzace slev z MD (podíl připadající na Pardubický kraj dle clearingů OREDO)		
	- přehled neodjetých a zpožděných spojů		
	- přehled výkonů spojených s objížděkami		
	- přehled sankcí za nedodržení smlouvy a TPS Pk		
	- přehled nefunkčních odbavovacích zařízení		
	- přehled přepravních kontrol		
	- přehled objížděk		
	- přehled tržeb		







Přehled ostatních sankcí za porušení TPS					
<b>Dopravce:</b>					0
<b>Období:</b>					0
<b>Soubor č.:</b>					0
Datum	Linka	Spoj	Uvést příslušný bod z sankcí dle PTTS	Sankce za zpoždění spoj dle TPS Pk	Zdůvodnění
			<b>Celkem</b>	<b>0 Kč</b>	

**Poznámka:** V případě, že zpoždění spoje není zaviněno dopravcem, musí být důkladně zdůvodněno. V případě, že zpoždění není zaviněno dopravcem (kongesce, dopravní nehoda jiného vozidla aj.) musí dopravce zaslat v příloze tohoto formuláře záznam z dispečinku, které potvrzuje zdůvodnění.)



Příloha č. 3 Formulář „Vyúčtování doplatku a souvisejících nákladů“

Evidence spojů objednaných nad rámec specifikace pro dané období dle čl. 5.12 smlouvy						
<b>Dopravce:</b>		0				
<b>Období:</b>		0				
<b>Soubor č.:</b>		0				
Datum	Linka	Spoj	Délka spoje (v km)	četnost spoje	celkem km	Zdůvodnění
					0	
					0	
					0	
					0	
					0	
					0	
					0	
					0	
					0	
					0	
					0	
					0	
					0	
					0	
					0	
					0	
					0	
				<b>Celkem</b>	0	