

Smlouva o dílo

uzavřená podle ustanovení § 2586 a násl. zákona č. 89/2012 Sb., občanského zákoníku, ve znění pozdějších předpisů

I. Smluvní strany

Objednatel: Statutární město Brno,
se sídlem Dominikánské náměstí 196/1, 602 00 Brno,
zastoupené primátorkou JUDr. Markétou Vaňkovou
IČO: 44992785
DIČ: CZ44992785
bankovní spojení: Česká spořitelna a.s., Olbrachtova 1929/62, 140 00 Praha 4,
č. účtu: 111 211 222/0800,
- ve věcech smluvních je oprávněn jednat Ing. Martin Vaněček, vedoucí Odboru
životního prostředí Magistrátu města Brna (dále též „OŽP“, „MMB“ a „OŽP MMB“),
- ve věcech technických je oprávněna jednat Ing. Tereza Pokorná,
odborný pracovník OŽP MMB;
kontaktní email: [REDACTED] tel.: [REDACTED]

(dále jen objednatel)

Zhotovitel: TVAR COM spol. s.r.o.
se sídlem Škroupova 4256/1, Brno, 636 00
IČO: 13693671
bankovní spojení: ČSOB, a.s., číslo účtu: 374034213/0300
zapsaný v obchodním rejstříku u Krajského soudu v Brně, oddíl C, vložka 426
zastoupená jednatelem společnosti: Petra Frýbortová, [REDACTED]
ve věcech technických je oprávněn jednat projektový manager: [REDACTED]

(dále jen zhotovitel)

II. Předmět smlouvy

1. Předmětem zakázky je výroba 52 ks betonových kostek ve velikosti 40x40x50cm z hladkého betonu.
2. 24 ks těchto kostek bude navíc opatřeno plechovým sedákem dle výrobní dokumentace, která tvoří přílohu č. 1 této smlouvy. Plechové sedáky budou na betonové kostky ukotveny způsobem, který je popsán ve výše zmíněné dokumentaci.
3. Objednatel se zavazuje zaplatit zhotoviteli za řádně provedené dílo sjednanou cenu.

III. Požadavky na formu zpracování díla

Zhotovitel se zavazuje zhotovit dílo v odpovídající kvalitě a v souladu s předmětem díla dle čl II. odst. 1-2. této smlouvy o dílo.

IV. Čas plnění a převzetí díla

1. Zhotovitel se zavazuje dokončit a předat dílo v termínu do 30. 11. 2020

2. Při zpoždění prací upozorní zhotovitel neprodleně objednatele na tuto okolnost, v případě prokazatelných vlivů, které zhotovitel nemohl svým jednáním nijak ovlivnit, a se souhlasem objednatele lze dílo dokončit v dodatečně lhůtě určené objednatelem.
3. Objednatel se zavazuje dílo zhotovené v dohodnuté kvalitě převzít.
4. Zhotovitel dílo odevzdá a objednatel je převezme formou zápisu o předání a převzetí zhotoveného díla. Den předání díla a harmonogram předání bude smluvními stranami dohodnut nejméně 7 dní předem.

V. Cena díla

1. Cena díla je sjednána dohodou smluvních stran v souladu se zákonem č. 526/1990 Sb., o cenách v platném znění, a činí:

cena bez DPH	167 640,- Kč
DPH (21%)	35 204,40 Kč
cena celkem	202 844,40 Kč

(dvěstědvatisíceosmsetčtyřicetpětkorunčeskýchčtyřicethaléřů)

2. Veškeré vícepráce, změny nebo rozšíření rozsahu včetně jejich ocenění musí být před realizací písemně odsouhlaseny objednatelem. Teprve po písemném souhlasu objednatele může zhotovitel realizovat tyto práce a má právo na jejich úhradu. Veškeré vícepráce, změny nebo rozšíření rozsahu díla včetně jeho ocenění, budou promítnuty do dodatku této smlouvy o dílo.

VI. Platební podmínky

3. Cenu za zhotovení díla uhradí objednatel ve dvou splátkách ve výši jedné třetiny v případě první splátky a dvou třetin v případě druhé splátky ceny díla vč. DPH na základě dvou vyúčtování provedených ve fakturách-daňových dokladech, které vystaví zhotovitel. Daňový doklad musí obsahovat náležitosti uvedené v § 29 odst. 1 zákona č. 235/2004 Sb., o dani z přidané hodnoty.
4. První splátka ve výši 67 614,40 Kč (slovy šedesátsedmtisícšestsetčtrnáctkorunčeských čtyřicethaléřů), která bude mít charakter zálohy, bude uhrazena na základě dílčí zálohové faktury-daňového dokladu, kterou zhotovitel vystaví nejpozději do 30 dnů od počátku účinnosti smlouvy.
5. Druhá splátka ve výši 135 230,- Kč (slovy stotřicetpěttisícdvěstětřicetkorunčeských), kterou bude uhrazen zbytek ceny díla, bude uhrazena na základě dílčí faktury-daňového dokladu, která bude vystavena zhotovitelem bez zbytečného odkladu po předání díla, které bude provedeno oboustranným podepsáním zápisu o předání a převzetí zhotoveného díla.
6. Objednatel může fakturu vrátit do data jeho splatnosti, jestliže obsahuje nesprávné či neúplné údaje.
7. Splatnost faktury činí 30 dnů ode dne jejího doručení objednateli. Faktura bude předána objednateli do 7 dní od podepsání zápisu o předání a převzetí zhotoveného díla.

VII. Kvalitativní podmínky a záruka za dílo

1. Zhotovitel poskytuje záruku za dílo v souladu s platnými právními předpisy.
2. Záruční doba se sjednává na 5 let a začíná běžet dnem převzetí díla objednatelem.
3. Objednatel je oprávněn reklamovat vady plnění po dobu trvání záruční lhůty. Reklamáce musí být řádně doloženy a musí mít písemnou formu.

4. Zhotovitel se zavazuje objednatel zjištěné a bez zbytečného odkladu reklamované vady, za něž odpovídá, bezplatně odstranit nebo poskytnout objednateli přiměřenou slevu z ceny díla.

VIII. Smluvní pokuty

1. V případě prodlení s termínem předání díla je objednatel oprávněn účtovat zhotoviteli smluvní pokutu ve výši 0,1 % z ceny díla za každý den prodlení.
2. V případě prodlení s termínem splatnosti faktury je zhotovitel oprávněn účtovat objednateli úroky z prodlení ve výši 0,1 % z dlužné částky za každý den prodlení.
3. V případě neodstranění případných vad díla specifikovaných v zápise o předání a převzetí díla v dohodnuté lhůtě, zaplatí zhotovitel objednateli smluvní pokutu ve výši 1 000,- Kč za každý den prodlení.
4. Takto sjednané smluvní pokuty nemají vliv na případnou povinnost náhrady škody vzniklou podstatným porušením smlouvy. Sjednané pokuty hradí povinná strana nezávisle na tom, zda a v jaké výši vznikne druhé straně v této souvislosti škoda, kterou lze vymáhat samostatně.

IX. Odstoupení od smlouvy

1. Od této smlouvy může odstoupit kterákoliv smluvní strana, pokud lze prokazatelně zjistit podstatné porušení této smlouvy druhou smluvní stranou. Právní účinky odstoupení od smlouvy nastávají dnem následujícím po písemném doručení oznámení o odstoupení druhé smluvní straně.
2. Podstatným porušením této smlouvy se rozumí zejména:
 - prodlení zhotovitele se splněním termínu zhotovení díla delší než 30 dnů
 - nesplnění předmětu smlouvy dle čl. II této smlouvy
3. Pokud před dokončením díla dojde k odstoupení od smlouvy, provede nezávislý znalecký subjekt ocenění soupisu provedených prací. Na základě tohoto ocenění bude provedeno vzájemné finanční vyrovnání.

X. Ostatní ujednání

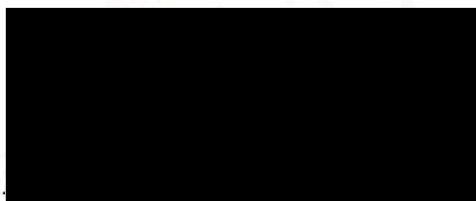
1. Objednatel i zhotovitel budou v průběhu plnění předmětu díla dle čl. II dle potřeby konzultovat dílčí zpracování na pracovních schůzkách.
2. Práce budou prováděny v nezbytně nutném rozsahu s maximální hospodárností a účelností.
3. Objednatel si vyhrazuje právo kontroly předmětu díla podle čl. II kdykoliv v průběhu doby plnění podle čl. IV odst. 1.
4. Zhotovitel je vlastníkem zhotovovaného díla a nese nebezpečí škody na něm až do okamžiku jeho převzetí objednatel.
5. Objednatel nabývá vlastnické právo k veškerým součástem díla jeho převzetím.
6. Vznikne-li objednateli z důvodu vadného plnění či prodlení s předáním díla škoda, je zhotovitel povinen tuto škodu objednateli uhradit.

XI. Závěrečná ustanovení

1. Smluvní strany shodně prohlašují, že došlo k dohodě o celém obsahu smlouvy.

2. Smlouvu je možno měnit pouze písemnými očíslovanými dodatky, podepsanými pověřenými zástupci obou smluvních stran. Změna jinou formou než písemnou je stranami výslovně vyloučena dle § 564 zákona č. 89/2012 Sb., občanský zákoník v platném znění. Dodatky nesmí být v rozporu s obsahem smlouvy a jejími základními podstatnými náležitostmi.
3. Smlouva je vyhotovena ve čtyřech stejnopisech, z nichž tři obdrží objednatel a jeden zhotovitel.
4. Právní vztahy touto smlouvou výslovně neupravené se řídí příslušnými ustanoveními zákona č. 89/2012 Sb., občanský zákoník, v platném znění.
5. Pro vzájemnou komunikaci je postačující běžná e-mailová nebo telefonická komunikace. Závazná komunikace smluvních stran může probíhat prostřednictvím elektronické pošty, popřípadě osobně nebo telefonicky s následným potvrzením dohody prostřednictvím elektronické pošty. Takto dohodnutými skutečnostmi budou obě smluvní strany plně vázány. Toto ustanovení se nevztahuje na ujednání uvedená v čl. IV. odst. 4 a čl. IX. odst. 1 této smlouvy.
6. Zhotovitel bere na vědomí povinnost objednatele vyplývající ze zákona č. 106/1999 Sb., o svobodném přístupu k informacím, ve znění pozdějších předpisů.
7. Zhotovitel bere na vědomí, že je na základě zákona č. 320/2001 Sb., o finanční kontrole ve veřejné správě a o změně některých zákonů (zákon o finanční kontrole), ve znění pozdějších předpisů, osobou povinnou spolupůsobit při výkonu finanční kontroly.
8. Objednatel jako správce osobních údajů plní prostřednictvím tohoto ustanovení informační povinnost vůči subjektu údajů ve smyslu čl. 13 obecného nařízení Evropského parlamentu a Rady (EU) 2016/679, o ochraně fyzických osob v souvislosti se zpracováním osobních údajů a o volném pohybu těchto údajů a o zrušení směrnice 95/46/ES, a souvisejících právních předpisů (dále jen „GDPR“) a informuje subjekt údajů, že na webových stránkách (<https://www.brno.cz/GDPR> v sekci Ochrana osobních údajů) jsou uveřejněny informace o právech subjektů údajů dle GDPR.
9. Tato smlouva nabývá platnosti dnem jejího podpisu oběma smluvními stranami a účinnosti dnem jejího uveřejnění prostřednictvím registru smluv postupem dle zákona č. 340/2015 Sb., o zvláštních podmínkách účinnosti některých smluv, uveřejňování těchto smluv a o registru smluv (zákon o registru smluv). Statutární město Brno zašle smlouvu správci registru smluv k uveřejnění.

Obě smluvní strany prohlašují, že tato smlouva je projevem jejich svobodné a vážné vůle, což stvrzují svými podpisy.



Za objednatele
Ing. Martin Vaněček
vedoucí OŽP MMB

V Brně dne: 16. 10. 2020



Za zhotovitele:
Petra Frýbortová
jednatelka TVAR COM spol. s r.o.

Příloha č.1 Výrobní dokumentace mobiliáře

Průvodní zpráva

Zadavatel: Statutární město Brno, Odboru životního prostředí Magistrátu města Brna
se sídlem Dominikánské nám. I, 602 00 Brno,
zastoupené primátorkou JUDr. Markétou Vaňkovou
IČO: 44992785, DIČ: CZ44992785
ve věcech technických je oprávněna jednat Ing. Tereza Pokorná, referent Oddělení
ochrany a tvorby zeleně Odboru životního prostředí Magistrátu města Brna

Zhotovitel: ellement architects s.r.o. – zhotovitel dokumentace
Vysoká 1029, 760 01 Zlín
IČO: 05274885, DIČ: CZ05274885
oprávněná osoba pro jednání: [REDACTED] T: [REDACTED]
[REDACTED] T: [REDACTED]

Předmětem bylo zpracování projektové dokumentace pro realizaci výroby mobiliáře dle studie
BRNOX II – revitalizace brněnského Bronxu (MgA. Kateřina Šedá a kol., 2018) a zhotovení prototypu
pěti vybraných kusů.

Popis mobiliáře:

Mobiliář je tvořen ze dvou částí, z betonového prefabrikovaného prvku – podnože – a sedací části,
ohýbaného ocelového sedáku.

Betonové prvky jsou odlitky z hladkého betonu bez povrchové úpravy. Primárně se ve veřejném
prostoru používají jako zahrazovací sloupky nebo vymežovací kostky. V rámci informačního systému
v projektu Brnox II se s nimi pracujete tak, že se buď opatřují grafikou nanášenou přes šablonu přímo
na betonový povrch, anebo se doplňují o kovové prvky, které se dále doplňují grafikou taktéž
nanášenou přes šablonu.

V prototypu se řešilo 5ks mobiliáře, kde se betonové prvky doplňují o kovové:

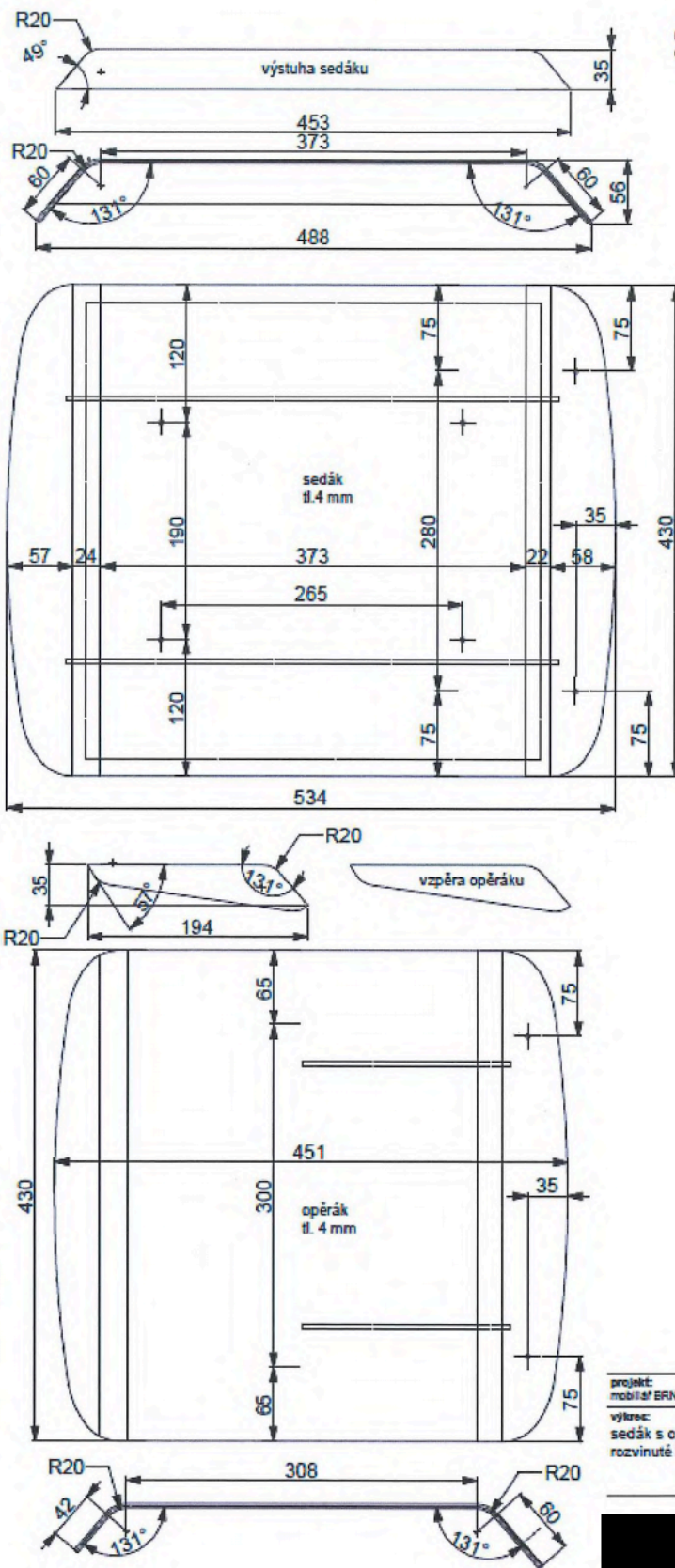
1. betonová kostka s plechovým sedákem
2. betonová kostka s plechovým sedákem a opěrkou
3. betonová kostka s plechem – křeslo
4. patník (betonový sloupek) sedací s oboustranným plechovým prstencem
5. patník (betonový sloupek) sedací s jednostranným plechovým prstencem

Sedací prvky jsou atypickým výrobkem, jehož základem je ocelový plech, tloušťky 4 mm u sedáku a
opěráku na kostce a 3 mm u sedáku na sloupek. Výchozí výpalek je zhotoven dle dodaných DWG
podkladů, které se na digitálním ohýbacím stroji naohýbají do požadovaného tvaru. Poloměry
zaoblení, které se na sedácích a opěracích objevují, bude nutno specifikovat podle výrobních
možností – nástrojů – dodavatele, tak aby nebyly viditelné ohyby jako na prototypu. Ohýbané výpalky
jsou ztuženy navařenými žebry, které zároveň zakrývají šrouby. V případě, že bude k sedáku
přípevněn opěrák, budou do výpalku sedáku navrtány otvory a na díl opěráku budou přivařeny závit,
díky kterým se opěrák spojí se sedákem. Návrky závitů budou z pohledové strany přebroušeny. K
betonovým prvkům se upevňuje sedák tak, že se do navrtaného otvoru v betonu vlepí na chemicky
aktivovanou hmoždinku závitové pouzdro, do kterého se kotví sedák nerezovými šrouby se
zápustnou hlavou.

Všechny kovové prvky budou zároveň pozinkovány. Pozinkovaný podklad je nutno nechat zoxidovat
nebo oxidaci chemicky urychlit před aplikací samotné grafiky.

Ve Zlíně 4.12.2019





radiusy mohou být korigovány podle dostupného nástroje.
 o změně informujte autory návrhu

projekt: mobilní ERNOX II	fáze: studie	č.v.:
výtvarc: sedák s opěrákem rozvinuté tvary	měřítko: 1:5	
	formát: A4	