



## **Veřejná zakázka na dodávky**

**zadávaná podle § 56 zákona č. 134/2016 Sb., o zadávání veřejných zakázek, ve znění pozdějších předpisů, (dále jen zákon)  
pod názvem:**

### **„Pořízení a modernizace přístrojového vybavení pro zvýšení kvality návazné péče - Nemocnice Boskovice – I. – Myčka podložních mís“**

*projekt je spolufinancován Evropskou unií – Evropskými fondem pro regionální rozvoj v rámci výzvy Integrovaného regionálního operačního programu, s názvem „Zvýšení kvality návazné péče“ reg. čísla CZ.06.2.56/0.0/0.0/16\_043/0001538*

## **OBCHODNÍ PODMÍNKY**

**Obchodní podmínky jsou nedílnou součástí zadávací dokumentace, jsou pro dodavatele závazné a dodavatel je povinen je akceptovat v návrhu smlouvy předkládaného jako nabídku na realizaci veřejné zakázky dle zadávacích podmínek této veřejné zakázky. Obsah obchodních podmínek může dodavatel při zpracování návrhu doplnit pouze v těch částech, kde to vyplývá z textu obchodních podmínek.**



## KUPNÍ SMLOUVA č.....

uzavřená dle § 2085 a násl. zák. č. 89/2012 Sb., občanský zákoník (dále jen „OZ“), ve znění  
pozdějších předpisů  
mezi níže uvedenými smluvními stranami

### I.

#### Smluvní strany

1. Kupující: **Nemocnice Boskovice s.r.o.**  
sídlo: Boskovice, Otakara Kubína 179, 680 01  
jednatel: RNDr. Dan Štěpánský, jednatel  
IČ: 26925974  
DIČ: CZ26925974  
bank. spojení: [REDACTED]  
č. účtu: [REDACTED]

2. Prodávající: **HOSPIMED, spol. s r.o.**  
sídlo: Malešická 2251/51, 130 00 Praha  
jednatel: Mgr. Jana Doubravová, Ing. Věra Svobodová, jednatelky společnosti  
IČ: 00676853  
DIČ: CZ00676853  
bank. spojení: [REDACTED]  
č. účtu: [REDACTED]  
zápis v obchodním rejstříku nebo jiné evidenci: u Městského soudu v Praze, oddíl C, vložka 480

### II.

#### Význam a účel smlouvy

Účelem této smlouvy je řádné a včasné splnění dodávky a dalších služeb zakázky, která je realizována v rámci veřejné zakázky s názvem „**Pořízení a modernizace přístrojového vybavení pro zvýšení kvality návazné péče - Nemocnice Boskovice – I. – Myčka podložních mís**“.

Tato smlouva byla uzavřena na základě výsledků zadávacího řízení na dodávky podle zákona č. 134/2016 Sb., o zadávání veřejných zakázek (dále jen zákon). Pro realizaci předmětu koupě je kromě této smlouvy závazná též nabídka prodávajícího, kterou předložil v rámci zadávacího řízení na veřejné zakázky s názvem: „**Pořízení a modernizace přístrojového vybavení pro zvýšení kvality návazné péče - Nemocnice Boskovice – I. – Myčka podložních mís**“ (dále jen „NABÍDKA“) a zadávací dokumentace, která byla podkladem pro zpracování NABÍDKY, a to v rozsahu, v němž není, či nejsou v rozporu s touto smlouvou.

Obě smluvní strany prohlašují, že jsou způsobilé k právním úkonům a po vzájemném projednání a shodě uzavírají v souladu s ustanovením § 2085 a následujících zákona č. 89/2012 Sb., občanského zákoníku (dále jen OZ), tuto smlouvu.



### III. Předmět smlouvy

1. Předmětem této smlouvy je dodávka lékařských přístrojů typového označení / výrobce:

1.1. 5 ks Myček podložních mís – MEIKO TOPIC 20

souhrnně označených pro účely této smlouvy jako „přístroje“ nebo „přístroj“

1.2. Součástí dodávky je:

- doprava přístrojů do místa instalace, vč. dopravních a manipulačních prostředků, zabalení, vybalení, likvidace odpadů, vč. pojištění přepravy;
- instalace přístrojů a jejich zprovoznění, včetně provedení všech předepsaných zkoušek, revizí, seřízení, vystavení nutných protokolů, atestů, případně jiných dokladů, jimiž bude prokázáno dosažení předepsané kvality a parametrů předmětu plnění;
- záruční doba v délce trvání podle čl. VIII. odst. 1 této smlouvy (tzv. plná záruka) zahrnující veškeré náhradní díly, servisní práce a provádění bezpečnostně preventivních prohlídek, kalibrací a validací po dobu záruční doby;
- provádění veškerého servisu a oprav v záruční době,
- zajištění a provozování technické telefonické podpory Hot line zařízení
- kompletní technická dokumentace k zařízení v ČJ
- zaškolení určené obsluhy zadavatele

2. Touto smlouvou se prodávající zavazuje odevzdat za podmínek v ní sjednaných kupujícímu předmět koupě, uvedený v čl. III. odst. 1 a v čl. IV. této smlouvy, jakož i další služby součásti a doklady, které se k předmětu koupě vztahují, a umožnit kupujícímu nabytí vlastnické právo k předmětu koupě v souladu s touto smlouvou. Kupující zaplatí kupní cenu a předmět koupě převezme.

### IV. Předmět koupě

1. Předmětem koupě podle této smlouvy je dodávka přístrojů typového označení podle čl. III odst. 1.1 této smlouvy, technických parametrů a vlastností minimálně v rozsahu podle specifikace požadované kupujícím v **příloze č. 1** této smlouvy. Přesná specifikace přístrojů a příslušenství je uvedena v **příloze č. 1** této smlouvy. Předmět koupě bude nový, dosud nepoužívaný a prvotřídní jakosti, odpovídající svou konstrukcí i dalšími vlastnostmi dosaženému stupni technického pokroku.
2. Prodávající dodá přístroje dohodnutým způsobem, v dohodnutém termínu a jakosti za podmínek vyplývajících z této smlouvy, příslušných právních předpisů a norem a podle zadávací dokumentace a NABÍDKY.
3. Součástí dodávky přístrojů je dále předání veškeré dokumentace vztahující se k přístrojům, která je potřebná pro nakládání s přístroji a pro jejich provoz nebo kterou vyžadují příslušné obecně závazné právní předpisy a české a evropské normy ČSN a EN, zejména pak



prohlášení o shodě, technická dokumentace, pokyny pro údržbu, servisní knížka, apod.

## V.

### Kvalitativní požadavky na přístroje

1. Přístroje musí splňovat požadavky kupujícího podle **přílohy č. 1** této smlouvy a dále veškeré požadavky příslušných obecně závazných právních předpisů a českých a evropských norem ČSN a EN. Přístroje budou dodány jako nové, ne repasované, ne demo verze, ne výstavní.
2. Prodávající prohlašuje, že je vlastníkem přístrojů a že na přístrojích nevznáší žádné věcné ani právní vady.

## VI.

### Doba, místo, způsob a jakost plnění

1. Prodávající se zavazuje dodat přístroje nejpozději do 12 týdnů od podpisu smlouvy.
2. Místem plnění je sídlo kupujícího.
3. O dodání přístrojů, včetně jejich instalace, uvedení do provozu, prověření jeho bezchybné funkčnosti a jeho předvedení v provozu kupujícího, zaškolení obsluhy kupujícího, předání manuálů pro provoz a veškeré další dokumentace vztahující se k přístrojům kupujícímu, sepsání smluvní strany předávací protokol, který bude podepsán oprávněnými zástupci obou smluvních stran. Za kupujícího podepisuje předávací protokol pověřený zaměstnanec uvedený v čl. X. odst. 4 této smlouvy. Pokud budou přístroje dodávány po částech, sepsání smluvní strany předávací protokol na každou dodanou část. V takovém případě se řádným a úplným splněním dodávky rozumí podpis protokolu na poslední část dodávky.
4. Nebezpečí za škodu na přístrojích a vlastnické právo k přístrojům přechází na kupujícího okamžikem oboustranného podpisu předávacího protokolu dle předchozího odstavce.
5. Prodávající je povinen písemně uvědomit o datu dodávky přístrojů pověřeného zaměstnance kupujícího uvedeného v čl. X. odst. 4 této smlouvy vždy alespoň 3 pracovní dny před jejím uskutečněním.
6. Kupující je oprávněn nepřevzít přístroj, pokud prodávající přístroj nedodá řádně a včas, zejména pokud prodávající nedodá přístroj v dohodnuté konfiguraci a kvalitě, přístroj je poškozený nebo rozbitý, prodávající nedodá potřebnou dokumentaci k přístroji nebo neprovede činnosti podmiňující uvedení přístroje do provozu a nezajistí jeho řádnou funkčnost.

## VII.

### Kupní cena a platební podmínky

1. Kupující se za přístroje zavazuje prodávajícímu zaplatit kupní cenu ve výši:  
cena celkem bez DPH 519 350,00,- Kč  
DPH sazby 21 % 109 063,50 Kč



**cena celkem vč. DPH 628 413,50 Kč**

(slovy: šest set dvacet osm tisíc čtyřista třináct korun padesát haléřů)

- Úhrada celé kupní ceny bude kupujícím provedena na základě faktury – daňového dokladu vystaveného prodávajícím po podpisu předávacího protokolu za dodávku přístroje dle čl. VI. odst. 3 této smlouvy, se splatností faktury do 60 dnů ode dne jejího doručení kupujícím. Úhradu faktury provede kupující bezhotovostním převodem na účet prodávajícího uvedený v čl. I. odst. 2 této smlouvy. Úhradou kupní ceny se pro účely této smlouvy rozumí odepsání příslušné částky z účtu kupujícího. Platba bude uskutečněna v Kč.
- Faktura musí mít veškeré náležitosti daňového a účetního dokladu dle platných právních předpisů, jinak je kupující oprávněn, a to i opakovaně, vrátit ji prodávajícímu k opravě. Lhůta splatnosti v takových případech běží až dnem doručení opravené faktury obsahující veškeré náležitosti daňového a účetního dokladu dle platných právních předpisů kupujícímu. Na faktuře musí být uvedeny mj. též údaje o typovém označení a specifikace dodaného přístroje.
- Kupní cena uvedená v čl. VII. odst. 1 této smlouvy je stanovena dohodou podle zák. č. 526/1990 Sb., o cenách ve znění pozdějších předpisů a jedná se o cenu kompletní dodávky, v níž je zahrnuta doprava, instalace, uvedení do provozu, vstupní revize, předvedení, zaškolení obsluhy, clo, kursové rozdíly, obaly a jejich likvidace, doklady k přístrojům a veškeré další náklady prodávajícího nutné ke splnění povinností kupujícího k dodávce přístrojů dle této smlouvy. Celková kupní cena v Kč bez DPH je nejvýše přípustná. DPH bude účtována v sazbě a výši platné ke dni uskutečnění zdanitelného plnění.

### VIII.

#### Záruční podmínky a servis

- Prodávající odpovídá za vady, které má přístroj v době jeho předání a dále za vady zjištěné po celou dobu záruční lhůty. Prodávající zaručuje, že po dobu záruční lhůty bude mít přístroj vlastnosti stanovené touto smlouvou, příslušnými právními předpisy či normami, příp. vlastnosti obvyklé. Záruční doba činí **24 měsíců** a počíná běžet okamžikem oboustranného podpisu předávacího protokolu dle čl. VI. odst. 3 této smlouvy.
- Během trvání záruční lhůty se prodávající zavazuje poskytovat kupujícímu plnou záruku na dodané přístroje, tj. bezplatné opravy. Během trvání záruční doby není prodávající oprávněn účtovat kupujícímu náklady na práce servisního technika, náklady na jeho dopravu, náklady na náhradní díly, ani jakékoliv jiné náklady.
- Prodávající je povinen nastoupit k odbornému zásahu na odstranění vady přístroje zjištěné v záruční době do 24 hodin (reakční doba) od oznámení vady (reklamace) kupujícím. Reklamace bude kupujícím uplatněna telefonicky na níže uvedené číslo, a to v přiměřené lhůtě po zjištění vady kupujícím.

Prodávající je povinen odstranit reklamovanou vadu ve lhůtě do 5 pracovních dnů od oznámení vady. V případě, že charakter, závažnost a rozsah vady neumožní stanovenou



Lhůtu k odstranění vady ze strany prodávajícího splnit, může být dohodnuta přiměřená delší lhůta, která může být maximálně 2 týdny, prodávající je však povinen ve lhůtě 48 hodin od oznámení vady předložit kupujícímu návrh na řešení opravy reklamované vady a sjednat s kupujícím termín pro odstranění reklamované vady. V případě, že nedojde k dohodě o termínu odstranění reklamované vady, platí, že vada musí být odstraněna do 5 pracovních dnů ode dne jejího oznámení (reklamacie) kupujícím.

Smluvní strany sjednávají možnost zapůjčení náhradního přístroje po dobu dílenské nebo dlouhodobé opravy (déle než 5 dní) na základě žádosti kupujícího. Zapůjčení náhradního přístroje dohodne s prodávajícím zástupce kupujícího dle čl. X. odst. 4 této smlouvy, přičemž tento zástupce rovněž podepíše předávací protokol.

Ukáže-li se, že vada přístroje je neodstranitelná, zavazuje se prodávající dodat kupujícímu bez zbytečného odkladu bezplatně náhradní přístroj stejné kvality a parametrů, které byly sjednány pro předmět koupě dle této smlouvy, a převést vlastnické právo k němu na kupujícího.

4. Doba záruční doby se automaticky prodlužuje o dobu od nahlášení závady do provedení opravy.
5. Hlášení závad, reklamací a havárií přijímá prodávající na tel. č. 602 356 429 nebo e- mailové adrese [jana.drstinova@hospimed.cz](mailto:jana.drstinova@hospimed.cz), nebo datovou schránkou [3eyaqw](mailto:3eyaqw).

## IX.

### Sankční ujednání

1. V případě, že prodávající je v prodlení s dodáním zboží v termínu dle článku VI. odst. 1 této smlouvy, je povinen uhradit kupujícímu smluvní pokutu ve výši 0,1 % z celkové kupní ceny za každý započatý den prodlení.
2. V případě, že prodávající je v prodlení s odstraněním vad dle čl. VIII. odst. 3 této smlouvy, je povinen uhradit kupujícímu smluvní pokutu ve výši 0,1 % z celkové kupní ceny za každý započatý den prodlení.
3. V případě, že prodávající poruší jakoukoliv svou povinnost dle této smlouvy, jejíž splnění není zajištěno jinou smluvní pokutou, uhradí kupujícímu smluvní pokutu ve výši 0,03 % z celkové kupní ceny bez DPH stanovené v čl. VII., odst. 1 této smlouvy za každý případ porušení.
4. V případě, že kupující je v prodlení s úhradou kupní ceny v termínu dle čl. VII. odst. 2 této smlouvy, je povinen uhradit prodávajícímu smluvní pokutu 0,1 % z celkové kupní ceny za každý den prodlení.
5. Ustanoveními o smluvní pokutě není dotčen nárok kupujícího na náhradu škody způsobené porušením povinnosti, na kterou se smluvní pokuta vztahuje, a to včetně škody, která přesahuje smluvní pokutu.





## X. Ostatní ujednání

1. Prodávající je povinen vůči třetím osobám zachovávat mlčenlivost o všech skutečnostech, které se dozvěděl při realizaci této smlouvy a v souvislosti s ní a které jsou chráněny příslušnými obecně závaznými právními předpisy (zejména obchodní tajemství, osobní údaje, utajované informace) nebo které kupující prohlásil za důvěrné. Povinnost mlčenlivosti trvá i po skončení platnosti této smlouvy. Plnění této povinnosti se prodávající zavazuje zajistit i u všech svých zaměstnanců, případně jiných osob, které prodávající k realizaci této smlouvy použije.
2. Prodávající není oprávněn postoupit pohledávku plynoucí z této smlouvy třetí osobě bez písemného souhlasu kupujícího.
3. Prodávající souhlasí se zveřejněním obsahu smlouvy nebo jejích částí podle zákona č. 106/1999 Sb., o svobodném přístupu k informacím, ve znění pozdějších předpisů, zejména s povinností kupujícího poskytnout informaci o ceně zboží a název a sídlo prodávajícího. Prodávající si je vědom skutečnosti, že kupující, jako veřejný zadavatel je povinen podle zákona č. 134/2016 Sb., o zadávání veřejných zakázek, ve znění pozdějších předpisů, zveřejnit na svém profilu zadavatele nebo v registru smluv úplné znění kupní smlouvy vč. všech dodatků a příloh. Prodávající je seznámen se skutečností, že poskytnutí těchto informací se dle citovaných zákonů nepovažuje za porušení obchodního tajemství a s jejich zveřejněním tímto vyslovuje svůj souhlas.
4. Kupující pověřil jednáním a úkony v technických záležitostech této smlouvy:  
[REDACTED]
5. Prodávající pověřil jednáním a úkony v technických záležitostech této smlouvy:
  - a. vedoucí zakázky  
[REDACTED]
  - b. zástupce vedoucího zakázky  
[REDACTED]
6. Ke změně pověřených pracovníků postačí prokazatelné oznámení druhé smluvní straně, a to nejpozději do tří dnů, kdy k takové změně dojde.
7. V případě, že v období mezi podpisem této smlouvy a předáním přístroje dojde k výrobě vyšší verze přístroje nebo jeho části, může prodávající po předchozím písemném souhlasu kupujícího dodat za podmínek uvedených v této smlouvě kupujícímu tuto vyšší verzi přístroje, a to bez navýšení kupní ceny, při zachování lhůty předání přístroje, při zachování totožných nebo lepších parametrů přístroje oproti parametrům přístroje původně sjednaným v této smlouvě.
8. V souladu s § 2 písm. e) zákona č. 320/2001 Sb., o finanční kontrole je prodávající povinen poskytnout kontrolním orgánům a kupujícímu veškerou potřebnou součinnost při výkonu finanční kontroly.
9. Prodávající je povinen uchovat veškerou dokumentaci související s předmětem této smlouvy včetně účetních dokladů, po dobu nejméně 10 let ode dne podpisu smlouvy. Každý daňový



doklad bude označen číslem projektu (CZ.06.2.56/0.0/0.0/16\_043/0001538). Prodávající se zavazuje zajistit stejné podmínky u poddodavatele, pokud jeho služeb k plnění předmětu smlouvy využije.

10. Prodávající bude minimálně po dobu 10 let ode dne podpisu smlouvy poskytovat požadované informace a dokumentaci související s realizací projektu této smlouvy zaměstnancům nebo zmocněncům pověřených orgánů (CRR, MMR ČR, MF ČR, Evropské komise, Evropského účetního dvora, Nejvyššího kontrolního úřadu, příslušného orgánu finanční správy a dalších oprávněných orgánů státní správy) a vytvoří výše uvedeným osobám podmínky k provedení kontroly vztahující se k realizaci projektu a poskytne jim při provádění kontroly součinnost. Prodávající se zavazuje zajistit stejné podmínky u poddodavatele, pokud jeho služeb k plnění předmětu smlouvy využije.
11. Tato smlouva podle zákona č. 340/2015 Sb., o registru smluv, v účinném znění, podléhá povinnosti uveřejnění v registru smluv, zřízeném na základě citovaného zákona. Smluvní strany výslovně souhlasí s uveřejněním této smlouvy. Uveřejnění této smlouvy v registru smluv postupem podle citovaného zákona zajistí kupující.

## XI.

### Odstoupení od smlouvy

Od této smlouvy lze jednostranně odstoupit podle ustanovení § 1969 a § 2002 – 2005 OZ.

## XII.

### Závěrečná ustanovení

1. Smluvní strany se dohodly, že tato smlouva, jakož i právní vztahy smluvních stran z ní vyplývající a jejím textem výslovně neupravené se řídí OZ.
2. V rámci této smlouvy nebylo dohodnuto žádné vedlejší ujednání.
3. Nedílnou součástí této smlouvy jsou její přílohy:  
Příloha č. 1 – Specifikace přístrojů požadovaná kupujícím  
Příloha č. 2 – Krycí list nabídky
4. Je-li nebo stane-li se kterékoli ustanovení této smlouvy v jakémkoli směru nezákonným, neplatným či nevykonatelným, zákonnost a vykonatelnost zbývajících ustanovení této smlouvy tím nebude dotčena ani oslabena. Smluvní strany se zavazují, že jakékoli takové nezákonné, neplatné nebo nevykonatelné ustanovení nahradí novým, které bude nezákonné, neplatné či nevykonatelné ustanovení svým významem co nejblíže.
5. Smluvní strany se zavazují veškeré spory vzniklé z této smlouvy primárně řešit smírnou cestou.
6. Tuto smlouvu lze měnit a doplňovat jen na základě písemných číslovaných a oprávněnými zástupci obou smluvních stran podepsaných dodatků k této smlouvě, vyjma změny pověřených pracovníků dle čl. X. odst. 4 a 5 této smlouvy. Všechny dodatky, které budou označeny jako dodatky této smlouvy, jsou nedílnou součástí této smlouvy.





7. Tato smlouva nabývá platnosti a účinnosti okamžikem jejího podpisu oprávněnými zástupci obou smluvních stran podle zákona č. 340/2015 Sb., o registru smluv, v účinném znění.

V rámci této smlouvy nebylo dohodnuto žádné vedlejší ujednání.

V Boskovicích dne .....

Digitálně  
podepsal RNDr.  
**RNDr. Dan Štěpánský**  
Datum:  
2020.10.15  
13:20:00 +02'00'  
za Kupujícího

**RNDr. Dan Štěpánský**  
jednatel společnosti

V Praze dne .....

Digitálně podepsal  
**Ing. Věra Svobodová**  
Datum: 2020.10.12  
14:14:15 +02'00'  
za Prodávajícího

**Ing. Věra Svobodová**  
jednatelka společnosti



**PŘÍLOHA Č. 1 KUPNÍ SMLOUVY**  
***Technická specifikace***

---

**PŘÍLOHA Č. 2 KUPNÍ SMLOUVY**  
***Krycí list nabídky***

---

# TECHNICKÁ SPECIFIKACE

## MEIKO TOPIC 20



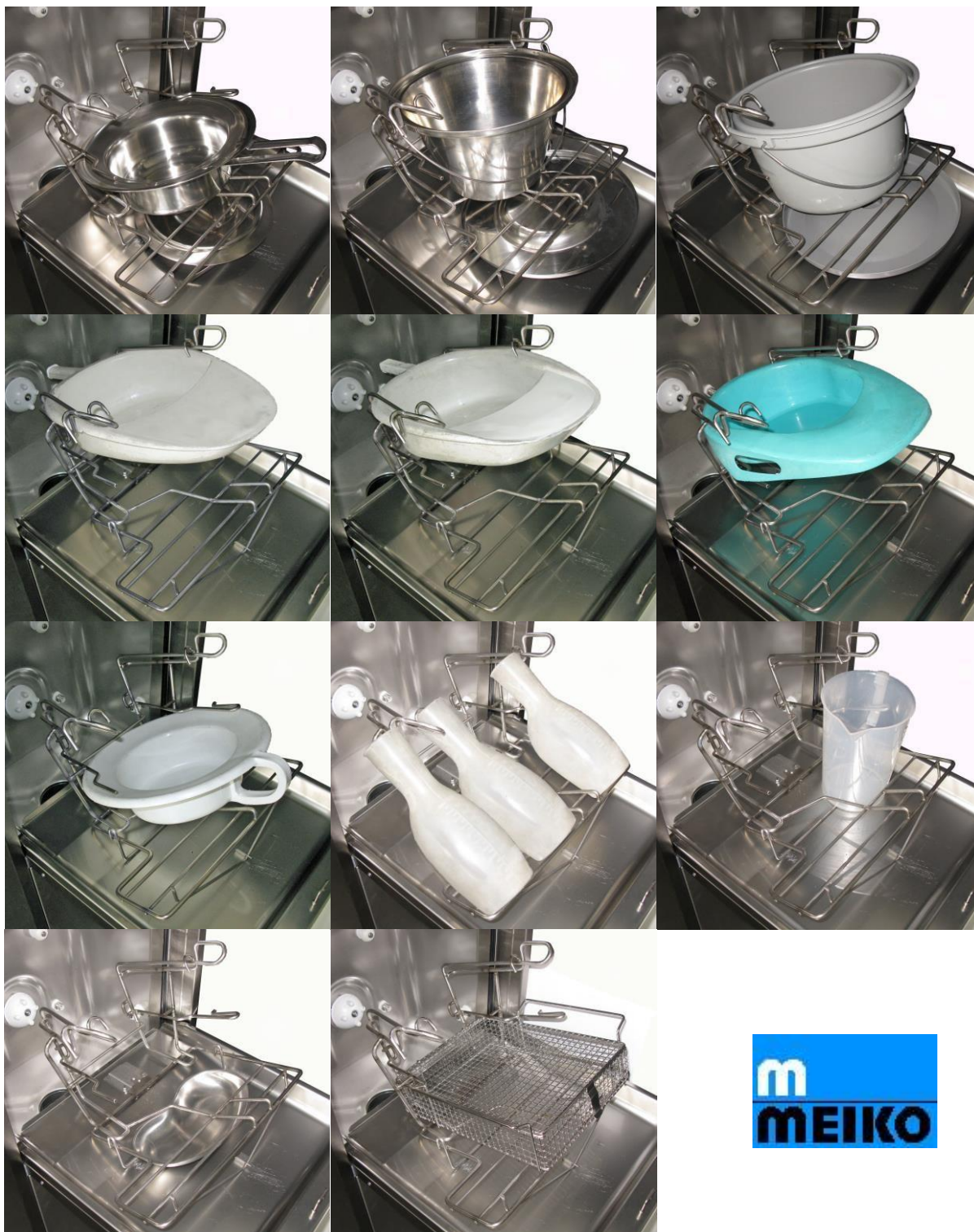
Firma MEIKO je světovým výrobcem mycích a dezinfekčních přístrojů již od roku 1927. Zařízení na mytí a dezinfekci podložních mís, mís do WC křesel a močových lahví je konstruováno a vyráběno tak, aby splňovalo požadavky pro nepřetržitý provoz na nemocničních odděleních všech typů, domovů pro seniory, hospice a ostatní podobná institucionální zařízení.

# Kapacita myčky MEIKO TOPIC 20

**Kapacita 1 cyklu:**

**1 podložní mísa včetně víka + 1 močová lahev nebo 3 močové lahve nebo  
umyvadlo do průměru 30 cm nebo nádoba do toaletního křesla**

**Možnost zabudování držáků pro jiný typ vyplachovaných nádob viz foto:**



# Technické a uživatelské parametry MEIKO TOPIC 20

- Mycí a dezinfekční automat na podložní mísy a močové láhve s termickou dezinfekcí
- Velká variabilita úpravy programů s možností nastavení teploty, času mytí, volby intenzity a nastavení množství detergentu dle potřeby v závislosti na kvalitě vody
- Programy úsporný, normální a intenzivní (speciální programy bez nutnosti rozlišovat typy vložených nádob)
- Hygienická bezpečnost prostřednictvím regulace hodnoty A0 podle DIN EN ISO 15883. Parametr A0 = 60, včetně vyšších stupňů dezinfekce
- Varianta provedení s možností stání
- Mycí komora bez svárů a spár se zaoblenými rohy z jednoho kusu hlubokotažné chromikové oceli třída materiálu A2 – AISI 304
- Česky psaný alfabetycký displej s informacemi o fázi cyklu a průběhu cyklu se signalizací poruch v českém jazyce. Displej přístroje obsahuje 4 řady po 20 znacích
- Kapacita mytí 3 ks močové lahve nebo 1ks močová lahev a 1 podložní mísa s poklicí nebo nádoba do toaletního křesla nebo umyvadlo do průměru 30 cm
- Vlastní vyvíječ páry
- Hlavní rotační tryska včetně ostatních trysek vyčistí i prostory kam se běžné trysky nedostanou (u podložní mísy je to prostor např. pod lemem)
- Speciální dveřní konstrukce pro izolaci mycí komory bez nutnosti zásahu a to nejméně na 10 000 cyklů
- Rozměry dezinfektoru: výška 1 730 mm, šířka 500 mm, hloubka 450 mm
- Ideální výška přístroje (komfortní vkládání nádob bez nutnosti sklonění personálu)
- Konstrukce a opláštění čistícího a dezinfekčního automatu z nerezového materiálu
- Celkem 13 trysek v mycí komoře - 7 rotačních
- 2 senzory teploty v komoře pro 100% kontrolu průběhu termické dezinfekce
- Pasivní sušení, možnost později dodatečně doplnit o aktivní sušení s HEPA filtrem
- Možnost vytvoření vlastních programů dle přání uživatele – celkem 64 programů
- Univerzální držák na běžně používané sanitární nádoby ve zdravotnictví
- Na přání lze vyrobit speciální držák na nestandardně používané nádoby
- Volitelné příslušenství - síto pro vkládání různých nádob pro které není místo v držáku
- Firma MEIKO je certifikována podle normy DIN EN ISO 15883
- TOPIC je velice tichý přístroj, hluchnost cca 48,2 dB
- Uzamčení dveří v průběhu celého cyklu i při výpadku elektrické energie
- Zámek proti zneužití nepovolaným osobám
- Certifikát DIN EN 1717 – Ochrana pitné vody
- Automatické umytí mycí komory po každém dni užívání
- Objem mycí komory 64,5 litrů
- Přístroje jsou certifikovány ve třídě zdravotnických prostředků IIa
- MEIKO TOPIC je zařízení splňující požadavky ČSN EN ISO 15883-1, ČSN EN ISO 15883-3 a vyhlášky 306/2012 Sb. o podmínkách předcházení vzniku šíření infekčních onemocnění a o hygienických požadavcích na provoz zdravotnických zařízení a ústavů sociální péče



# Popis přístroje MEIKO TOPIC 20

Obrázek je pouze ilustrativní

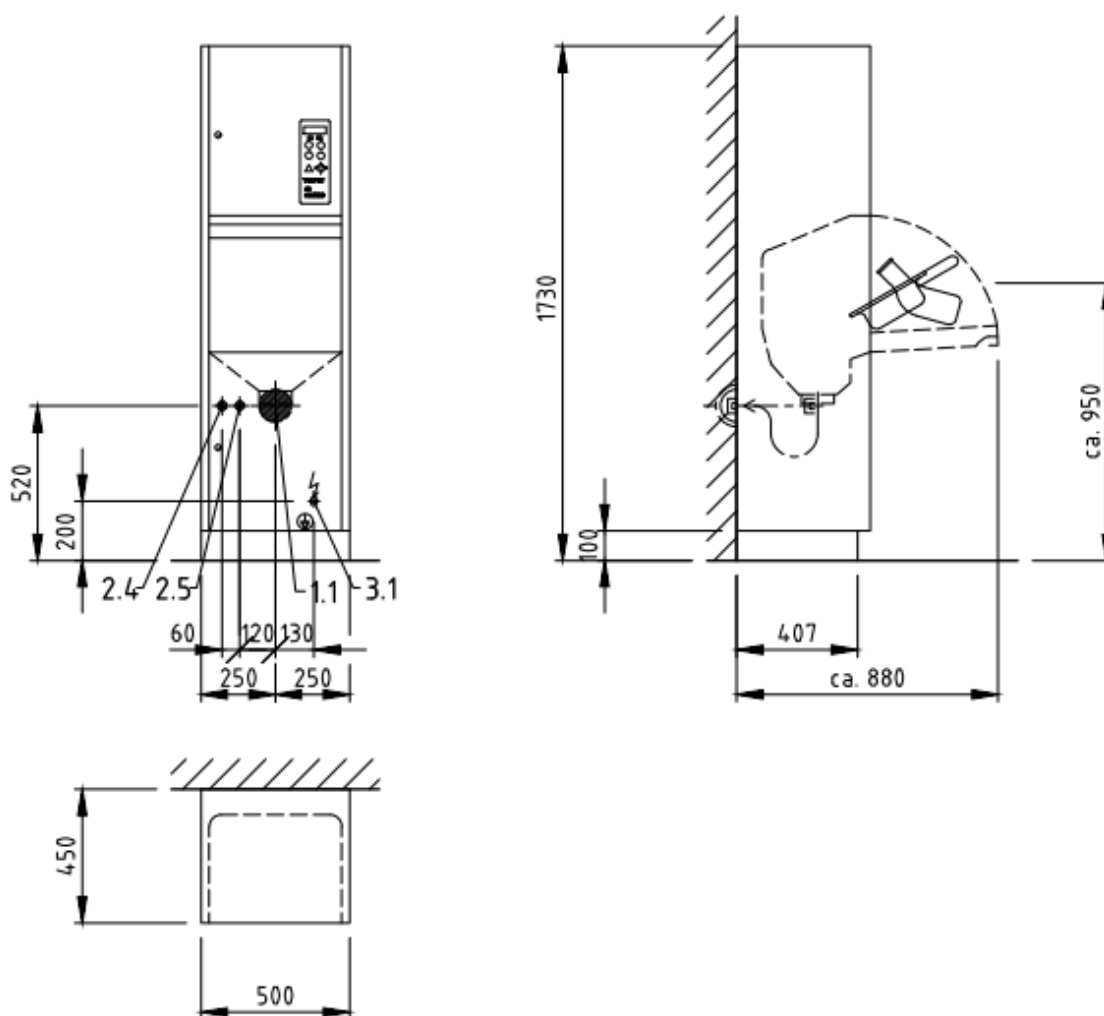





# Technické parametry MEIKO TOPIC 20

- Provedení: celonerezové, chromniklová ocel, materiál třídy A2-AISI 304
- Ovládání: pomocí fóliové tastatury
- Programy: úsporný - vhodný pro moč  
normální - vhodný pro stolicí  
intenzivní - pro zaschlou stolicí  
další možnost nastavení vlastních programů s volbou nastavení teploty, času mytí a volby intenzity
- Doba cyklu: doba cyklů je závislá na vstupních parametrech médií (tlak vody, el. 230/400V)  
úsporný - cca 4 minuty  
normální - cca 6 minut  
intenzivní - cca 8 minut
- Připojení: voda: studená (5 - 25°C), ½", průtok min.18 l/min., 100 – 500 kPa  
teplá (45 - 60°C), ½", průtok min.18 l/min., 100 – 500 kPa  
  
odpad: DN 110 - varianta do zdi
- Připojení elektro: 1N PE 230V, 50 Hz, 2,8 kW
- Rozměry: výška 1 730 mm  
šířka 500 mm  
hloubka 450 mm / zavřené dveře /
- Spotřeba: změkčovač SK 22E-dle nastavení s ohledem na tvrdost vody cca 7 ml / cyklus  
elektro - průměrná - cca 0,180 kWh / cyklus  
voda - úsporný program - cca 12,5 l / cyklus  
- normální program - cca 16,5 l / cyklus  
- intenzivní program - cca 19,5 l / cyklus
- Spotřebu změkčovače a vody lze nastavit dle kritérií a požadavků obsluhy u daného cyklu
- Hlučnost: 48,2 dB

## Požadavky na stavební přípravu pro MEIKO TOPIC 20 - odpad do zdi



1.1	odpad DN 110 - ukončit hrdlem s O kroužkem (systém HT)	Zápachová uzávěra – dodávka MEIKO	
2.4	Teplá voda – ukončit kulovým (pračkovým) ventilem bez zpětné klapky	DN 15	>18 l/min. > 1 bar, 45°C- 60 °C
2.5	Studená voda – ukončit kulovým (pračkovým) ventilem bez zpětné klapky	DN 15	>18 l/min. > 1 bar, 5°C- 25 °C
3.1	El. přívod: (1N PE ~ 230V, 50 Hz, 2,8 kW ) Jištění: 1x 16A + proudový chránič	Zakončit volným koncem kabelu 5x2,5 mm <sup>2</sup> cca. 2-3m + vodič ochranného pospojení	
	MEIKO Maschinenbau GmbH & Co. Postfach 2040, D-77652 Offenburg, tel.: 0781/203-203229	Typ: MEIKO TOPIC 20, odpad do zdi Změny provedení a konstrukce vyhrazeny	
Zastoupení pro ČR: HOSPIMED, spol. s r.o., Malešická 2251/51, 130 00 Praha 3 Tel.: +420 225 001 511, Fax: +420 225 001 522			



„Pořízení a modernizace přístrojového vybavení pro zvýšení kvality návazné péče - Nemocnice Boskovice – I.“

## 8.část - Myčka podložních mís

### Krycí list nabídky

Název nebo obchodní firma uchazeče

HOSPIMED, spol. s r.o.

Sídlo uchazeče

Malešická 2251/51, 130 00 Praha

Právní forma uchazeče

Společnost s ručením omezeným

Identifikační číslo uchazeče

676853

Daňové identifikační číslo uchazeče

CZ00676853

Jméno a příjmení statutárního orgánu uchazeče nebo jeho členů

Ing. Věra Svobodová, Mgr. Jana Doubravová, jednatelky společnosti

Jméno a příjmení jiné fyzické osoby oprávněné jednat jménem uchazeče

Bc. Radek Komárek

Telefon uchazeče

602 246 710

Fax uchazeče

225 001 522

E-mailová adresa uchazeče

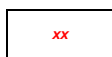
radek.komarek@hospimed.cz

Myčka podložních mís	nabídková cena v Kč za 1 kus Myčky podložních mís	nabídková cena v Kč za 5 kusů Myčky podložních mís
	bez DPH	bez DPH
Nabídková cena v Kč bez DPH	103 870,00	519 350,00

Legenda



takto označené buňky vyplní uchazeč



XX takto označené informace budou čteny při otevření obálek

Dodavatel tímto prohlašuje, že veškeré jím výše uvedené údaje odpovídají skutečnosti ke dni podání nabídky, jsou pravdivé a jsou pro dodavatele závazné pro realizaci předmětu této veřejné zakázky. Toto prohlášení je projevem vážné, pravé a svobodné vůle dodavatele a nebylo učiněno v tísní či za nápadně nevýhodných podmínek. Na důkaz souhlasu připojuje oprávněný zástupce dodavatele svůj vlastnoruční podpis, jak následuje.

V Praze dne ..... 2020

.....  
za dodavatele