

Došlo na právní oddělení ČZU dne:

12. 10. 2020



KUPNÍ SMLOUVA

(dále jen „smlouva“)

uzavřená ve smyslu § 2079 a násl. zákona č. 89/2012 Sb., občanského zákoníku, ve znění pozdějších předpisů (dále jen „občanský zákoník“)

I.

Smluvní strany

- 1.1. **Kupující:** **Česká zemědělská univerzita v Praze**
 Sídlo: Kamýcká 129, 165 00 Praha – Suchdol
 Zastoupený: Ing. Karlem Půbalem, Ph.D., kvestorem
 bankovní spojení: Česká spořitelna, a. s.
 číslo účtu: xxxx
 IČO: 60460709
 DIČ: CZ60460709
 (dále jen „kupující“) na straně jedné

a

- 1.2. **Prodávající:** **Profi Gastroservis s.r.o.**
 Sídlo: Dvorecká 788/26, 147 00 Praha 4
 Zastoupený: Martinem Toulou, jednatelem
 Bank. spojení: Raiffeisenbank a.s.
 Číslo účtu: xxxx
 IČO: 03530388
 DIČ: CZ03530388
 Zapsaný v obchodním rejstříku vedeném Městským soudem v Praze, oddíl C, vložka 231921
 (dále jen „prodávající“) na straně druhé

(společně dále také jako „smluvní strany“)

uzavírají na základě výsledku výběrového řízení k plnění veřejné zakázky malého rozsahu s názvem „Gastrotechnologie pro bufet FŽP“ smlouvu následujícího znění:

II.

Předmět smlouvy

- 2.1. Prodávající se zavazuje dodat gastrotechnologie pro bufet FŽP vč. příslušenství (dále jen „zboží“), a to v rozsahu a za podmínek stanovených touto smlouvou, a převést na kupujícího vlastnické právo k tomuto zboží. Přesná specifikace zboží je uvedena v přílohách této smlouvy, které tvoří její nedílnou součást. Součástí závazku prodávajícího je rovněž provedení služeb souvisejících s odevzdáním zboží, a to tak, jak jsou definovány v čl. 2.3. a násl. této smlouvy (dále jen „související služby“).
- 2.2. Kupující se zavazuje zboží převzít a zaplatit za něj sjednanou kupní cenu způsobem a v termínu sjednaným touto smlouvou.
- 2.3. Součástí závazku prodávajícího, stanoveného v čl. 2.1. této smlouvy je rovněž provedení souvisejících služeb, spočívajících v dopravě zboží kupujícímu, instalaci, uvedení do provozu, zaškolení obsluhy, úklidem místa plnění, provedení odpovídajících revizí, přičemž:

- a. dopravou zboží se rozumí jeho dodání do místa plnění dle čl. III. této smlouvy, včetně zajištění jeho vynesení do příslušného patra a místnosti v místě plnění, dle pokynů kupujícího;
 - b. instalací se rozumí montáž a zprovoznění v místě plnění, jeho sestavení, a to tak, aby zboží mohlo být uvedeno do provozu;
 - c. uvedením do provozu se rozumí seřízení zboží a ověření jeho řádné funkčnosti, jakož i provedení dalších úkonů nutných pro to, aby zboží bylo způsobilé sloužit svému obvyklému účelu;
 - d. zaškolením obsluhy se rozumí poskytnutí výkladu o všech funkcích zboží a jeho předvedení spolu s poskytnutím praktického nácviku obsluhy a běžné údržby zboží zaměstnancům kupujícího (minimálně dvěma) v termínech stanovených kupujícím po dohodě smluvních stran. Prodávající se zavazuje po skončení školení vystavit potvrzení opravňující zaškolené zaměstnance kupujícího k obsluze a běžné údržbě zboží;
 - e. úklidem místa plnění se rozumí zajištění odvozu a likvidace všech obalů a dalších materiálů použitých při plnění této smlouvy, a to v souladu se zákonem č. 185/2001 Sb., o odpadech a o změně některých dalších zákonů, ve znění pozdějších předpisů, a provedení řádného úklidu veškerých prostor dotčených instalací zboží;
 - f. provedením odpovídajících revizí se rozumí zajištění veškerých revizí požadovaných obecně závaznými právními předpisy ke dni uvedení do provozu.
- 2.4. Součástí předmětu smlouvy je též:
- a. montáž a revize stávajícího zařízení kupujícího, které kupující hodlá opětovně použít. Specifikace tohoto zařízení je uvedena v příloze č. 1 této smlouvy.
 - b. provádění záručního servisu;
 - c. provádění pozáručního servisu;
- 2.5. Součástí dodávky zboží je též dodání uživatelské dokumentace pro účely běžné údržby v tištěné i elektronické podobě (na CD/DVD nebo obdobném nosiči dat a ve formátu docx, pdf nebo odt), a to v českém jazyce.
- 2.6. Nebude-li dohodnuto jinak, platí, že prodávající je oprávněn provádět související služby každý pracovní den, v době od 8.00 hod do 18.00 hod. Kupující je oprávněn v případě změny svých provozních podmínek tuto dobu omezit písemným pokynem prodávajícímu.
- 2.7. Smluvní strany se dohodly, že pokud k řádnému splnění předmětu této smlouvy (zejména pro odevzdání a zprovoznění zboží) bude zapotřebí provést další dodávky a práce v této smlouvě neuvedené, o nichž však prodávající s ohledem na předmět plnění věděl nebo musel vědět, je prodávající povinen tyto dodávky a práce na své náklady obstarat a provést, a to bez nároku na zvýšení kupní ceny uvedené v čl. 4.2. této smlouvy.

III.

Doba, místo a způsob plnění

- 3.1. Prodávající se zavazuje, že sjednané zboží dodá kupujícímu nejpozději do 4 týdnů ode dne uzavření této smlouvy, a to včetně souvisejících služeb dle čl. 2.3. a předání dokumentace dle čl. 2.5. této smlouvy.

- 3.2. Místo plnění je budova Fakulty životního prostředí, 1. PP, na adrese Kamýcká 1294, 165 00 Praha – Suchdol.
- 3.3. Zboží bude předáno prodávajícím a převzato kupujícím na základě oboustranně podepsaného předávacího protokolu.
- 3.4. Povinným obsahem předávacího protokolu je:
- údaj o prodávajícím a kupujícím;
 - popis zboží, které je předmětem předání a převzetí;
 - údaj o stavu zboží a jeho bezvadnosti;
 - seznam dodaných položek včetně jejich umístění v objektu;
 - prohlášení prodávajícího, že předal uživatelskou dokumentaci dle čl. 2.5. a násl. smlouvy a dále veškeré nezbytné doklady či příslušenství vztahující se ke zboží;
 - seznam proškolených osob;
 - údaj o provedení souvisejících služeb dle čl. 2.3 této smlouvy;
 - datum podpisu předávacího protokolu.

IV.

Cena a platební podmínky

- 4.1. Kupní cena za zboží v rozsahu dohodnutém v této smlouvě a za podmínek v ní uvedených je stanovena na základě nabídky prodávajícího předložené v rámci zadávacího řízení jakožto cena maximální (tj. cena, kterou není přípustné překročit).
- 4.2. Kupní cena je uvedena v české měně a je stanovena ve výši: **1 838 900,-** Kč bez DPH, a to na základě ocenění výkazu výměr, který je přílohou č. 2 této smlouvy. DPH bude stanoveno a odvedeno v souladu s platnými právními předpisy ke dni uskutečnění zdanitelného plnění.
- 4.3. Kupní cena je sjednána jako nejvýše přípustná, včetně všech poplatků a veškerých dalších nákladů spojených s plněním předmětu této smlouvy. Cena zahrnuje provedení souvisejících služeb uvedených v čl. 2.3. a předání dokumentace dle čl. 2.5 a násl. této smlouvy. Kupní cena zahrnuje veškeré související náklady, zejména případné náklady na správní poplatky, daně, cla, schvalovací řízení, provedení předepsaných zkoušek, zabezpečení prohlášení o shodě, certifikáty a atesty, převod práv, pojištění, přepravní náklady či náklady na případnou ostrahu zboží do doby jeho řádného odevzdání kupujícím apod. Kupní cena je nezávislá na vývoji cen a kurzových změnách.
- 4.4. Kupní cena (či její část) bude kupujícím uhrazena v české měně na základě daňových dokladů – faktur, a to bezhotovostním převodem na bankovní účet prodávajícího. Fakturu je prodávající povinen vystavit do 15 dnů po řádném a včasném dodání a převzetí zboží kupujícím dle této smlouvy na základě předávacího protokolu.
- 4.5. Kupující si vyhrazuje právo požadovat, aby kupní cena byla na fakturách uvedena ve struktuře položek jím předem určených. Tento požadavek musí kupující prodávajícímu sdělit v dostatečném předstihu.
- 4.6. Prodávající podpisem této smlouvy prohlašuje, že je plně seznámen s rozsahem a povahou předmětu plnění a že správně vyhodnotil a ocenil veškeré související služby a práce, jejichž provedení je pro řádné splnění závazku vyplývajícího z této smlouvy nezbytné, a že při stanovení kupní ceny dle této smlouvy:
- řádně zjistil předmět plnění této smlouvy,
 - prověřil místní podmínky pro provedení předmětu plnění této smlouvy,
 - při kalkulaci kupní ceny zohlednil veškeré technické a obchodní podmínky uvedené ve smlouvě a jejích přílohách.

- 4.7. Není-li uvedeno jinak, rozumí se veškeré ceny uvedené v této smlouvě bez daně z přidané hodnoty (DPH). DPH bude prodávajícím účtována dle zákona č. 235/2004 Sb., o dani z přidané hodnoty, ve znění pozdějších předpisů, ke dni uskutečnění zdanitelného plnění.
- 4.8. Daňový doklad – faktura musí obsahovat všechny náležitosti řádného účetního a daňového dokladu ve smyslu příslušných právních předpisů, zejména zákona č. 235/2004 Sb., o dani z přidané hodnoty, ve znění pozdějších předpisů. V případě, že faktura nebude mít odpovídající náležitosti, je kupující oprávněn ji vrátit ve lhůtě splatnosti zpět prodávajícímu k doplnění, aniž se tak dostane do prodlení se splatností. Lhůta splatnosti počíná běžet znovu od opětovného doručení náležitě doplněné či opravené faktury kupujícímu.
- 4.9. Splatnost faktury je 30 dnů ode dne jejího prokazatelného doručení kupujícímu. Fakturu je prodávající povinen doručit na adresu: Česká zemědělská univerzita v Praze, Kamýčská 129, 165 00 Praha – Suchbát. Jiné doručení nebude považováno za řádné s tím, že kupujícímu nevznikne povinnost fakturu doručenou jiným způsobem uhradit.
- 4.10. Za den platby se považuje den odepsání fakturované částky z bankovního účtu kupujícího ve prospěch bankovního účtu prodávajícího.
- 4.11. Úhrada kupní ceny nebo její části bude prodávajícímu převedena na jeho účet zveřejněný správcem daně podle § 98 zákona č. 235/2004 Sb., o dani z přidané hodnoty, ve znění pozdějších předpisů, a to i v případě, že na faktuře bude uveden jiný bankovní účet. Pokud prodávající nebude mít bankovní účet zveřejněný podle § 98 zákona č. 235/2004 Sb., o dani z přidané hodnoty, ve znění pozdějších předpisů, správcem daně, provede kupující úhradu na bankovní účet až po jeho zveřejnění správcem daně, aniž by byl kupující v prodlení s úhradou. Zveřejnění bankovního účtu správcem daně oznámí prodávající bezodkladně kupujícímu. Toto ustanovení se neuplatní v případě, že prodávající není povinen zveřejňovat účet dle zákona č. 235/2004 Sb., o dani z přidané hodnoty ve znění pozdějších předpisů.
- 4.12. Pokud bude v okamžiku uskutečnění zdanitelného plnění o prodávajícím zveřejněna příslušným správcem daně informace, že je nespolehlivým plátcem DPH, vyhrazuje si kupující, jakožto ručitel, právo o částku odpovídající výši DPH uvedenou v čl. 4.2 této smlouvy snížit částku poskytnutou na úhradu kupní ceny prodávajícímu dle této smlouvy. Tuto skutečnost je kupující povinen prodávajícímu předem oznámit. Uplatněním tohoto postupu dojde ke snížení pohledávky prodávajícího za kupujícího o příslušnou částku DPH a prodávající není oprávněn po kupujícího uhrazení částky odpovídající výši DPH, jakkoliv vymáhat.
- 4.13. Stane-li se prodávající nespolehlivým plátcem DPH po uhrazení kupní ceny ze strany kupujícího, je kupující oprávněn od této smlouvy odstoupit. V takovém případě smluvní strany vrátí vše, co si navzájem dosud plnily. Tímto ustanovením zůstávají nedotčena práva kupujícího na náhradu škody.

V.

Práva a povinnosti stran

- 5.1. Prodávající je povinen dodat kupujícímu zboží zcela nové, v plně funkčním stavu, v jakosti, dohodnutém množství a technickém provedení odpovídajícím platným předpisům Evropské unie a odpovídajícím požadavkům stanoveným právními předpisy České republiky, harmonizovanými českými technickými normami a ostatními ČSN, které se ke zboží vztahují a touto smlouvou.
- 5.2. Prodávající je povinen dodat zboží bez vad kupujícímu v souladu s podmínkami této smlouvy, zejména přílohou č. 1, přičemž za řádné dodání zboží se považuje jeho převzetí kupujícími, a to na základě potvrzení této skutečnosti v předávacím protokolu. Předávací protokol může být podepsán nejdříve v okamžiku, kdy bude beze zbytku realizována dodávka zboží prodávajícím

včetně souvisejících služeb sjednaných touto smlouvou, a zboží nebude vykazovat vady či nedodělky.

- 5.3. Prodávající je povinen kupujícímu předat všechny doklady, které jsou nutné k převzetí a k řádnému užívání zboží (zejména uživatelská dokumentace a záruční listy) a provést zaškolení obsluhy. Vše v českém případně anglickém jazyce a podle předpisů platných v ČR, pokud nebude dohodnuto jinak.
- 5.4. Kupující nabývá vlastnického práva ke zboží dnem převzetí zboží od prodávajícího. Stejným okamžikem přechází na kupujícího také nebezpečí škody na věci.
- 5.5. Prodávající se zavazuje, že v okamžiku převodu vlastnického práva ke zboží nebudou na zboží váznout žádná práva třetích osob, a to zejména žádné předkupní právo, zástavní právo nebo právo nájmu.
- 5.6. Prodávající prohlašuje, že vůči němu není vedena exekuce a ani nemá žádné dluhy po splatnosti, jejichž splnění by mohlo být vymáháno v exekuci podle zákona č. 120/2001 Sb., o soudních exekutorech a exekuční činnosti (exekuční řád) a o změně dalších zákonů, ve znění pozdějších předpisů, ani vůči němu není veden výkon rozhodnutí a ani nemá žádné dluhy po splatnosti, jejichž splnění by mohlo být vymáháno ve výkonu rozhodnutí podle zákona č. 99/1963 Sb., občanského soudního řádu, ve znění pozdějších předpisů, zákona č. 500/2004 Sb., správního řádu, ve znění pozdějších předpisů, či podle zákona č. 280/2009 Sb., daňového řádu, ve znění pozdějších předpisů.
- 5.7. Prodávající se zavazuje mít po celou dobu platnosti smlouvy sjednáno pojištění odpovědnosti za škodu způsobenou v souvislosti s výkonem podnikatelské činnosti, a to s limitem pojistného plnění minimálně ve výši kupní ceny dle čl. 4.2 této smlouvy.
- 5.8. Prodávající je povinen upozornit kupujícího bez zbytečného odkladu na nevhodnou povahu věci převzatých od kupujícího nebo pokynů daných mu kupujícím k provedení dodávky, jestliže tuto nevhodnost mohl prodávající zjistit při vynaložení odborné péče.
- 5.9. Prodávající je povinen neprodleně vyrozumět kupujícího o případném ohrožení doby plnění a o všech skutečnostech, které mohou předmět plnění znemožnit.
- 5.10. Prodávající odpovídá kupujícímu za škodu způsobenou porušením povinností podle této smlouvy nebo povinností stanovené obecně závazným právním předpisem.
- 5.11. Prodávající se zavazuje zajistit průmyslově-právní, resp. autorskoprávní nezávadnost zboží a podmínek jeho užívání kupujícím. Pokud prodávající při plnění realizovaném na základě této smlouvy užije výsledek činnosti třetího subjektu chráněný právem průmyslového nebo jiného duševního vlastnictví a uplatní-li oprávněná osoba z tohoto titulu své nároky vůči kupujícímu, provede prodávající na své náklady vypořádání majetkových důsledků a je odpovědný za jakoukoliv škodu způsobenou kupujícím.
- 5.12. Prodávající je povinen se seznámit se všemi informacemi, údaji a jinými dokumenty, které jsou součástí smlouvy nebo mu byly v souvislosti s ní poskytnuty ze strany kupujícího. Pokud by některé informace, údaje nebo hodnoty dodané kupujícím byly nekompletní nebo nepřesné do té míry, že by tato skutečnost mohla ovlivnit řádné dodání zboží, je v takovém případě povinností prodávajícího upřesnit či zajistit chybějící informace a údaje. V případě, že kupujícím poskytnuté hodnoty či údaje mají zásadní význam pro dodání zboží, je vždy povinností prodávajícího si dané údaje ověřit. Kupující se zavazuje poskytnout prodávajícímu nezbytnou součinnost v termínech dle svých provozních možností. Prodávající nemá nárok na žádné dodatečné platby ani prodloužení termínu dodání zboží z důvodu chybné interpretace jakýchkoliv podkladů vztahujících se k předmětu této smlouvy.
- 5.13. Strany se dohodly a prodávající určil, že osobou oprávněnou k jednání za prodávajícího ve věcech, které se týkají této smlouvy a její realizace je:

Jméno: xxxx
 e-mail: xxxx
 tel.: xxxx

- 5.14. Strany se dohodly a kupující určil, že osobou oprávněnou k jednání za kupujícího ve věcech, které se týkají této smlouvy a její realizace je:

Jméno: xxxx
 e-mail: xxxx
 tel.: xxxx

- 5.15. Veškerá korespondence, pokyny, oznámení, žádosti, záznamy a jiné dokumenty vzniklé na základě této smlouvy mezi smluvními stranami nebo v souvislosti s ní budou vyhotoveny v písemné formě v českém jazyce a doručují se buď osobně nebo doporučenou poštou, faxem či e-mailem, k rukám a na doručovací adresy oprávněných osob dle této smlouvy.

VI.

Záruka na zboží

- 6.1. Prodávající přebírá záruku za zboží na dobu 24 měsíců. Záruční doba počíná běžet dnem dodání zboží kupujícímu, tj. dnem podpisu předávacího protokolu kupujícím v souladu s čl. 3.3. a 3.4. této smlouvy.
- 6.2. Požadavek na odstranění vad zboží uplatní kupující u prodávajícího bez zbytečného odkladu po jejich zjištění, přičemž i reklamace odeslaná v poslední den záruční doby se považuje za včas uplatněnou. Kupující je povinen písemně ohlásit prodávajícímu záruční vady, a to na e-mailovou adresu prodávajícího: martin.toula@profigastro.eu nebo na adresu uvedenou v záhlaví této smlouvy. Pro účely této smlouvy se za včasné oznámení vady považuje ohlášení učiněné do 5 pracovních dnů ode dne, ve kterém se kupující o vadě dozvěděl. V písemné reklamaci uvede kupující popis vady nebo informaci o tom, jak se vada projevuje, a způsob, jakým požaduje vadu odstranit v souladu s § 2169 občanského zákoníku.
- 6.3. Záruční opravy se prodávající zavazuje provést bezplatně ve lhůtě do 2 pracovních dnů od ohlášení vady kupujícím. Prodávající je oprávněn na základě písemné a odůvodněné žádosti požádat kupujícího o prodloužení této lhůty. V případě nedodržení těchto prováděcích termínů je kupující oprávněn nedostatky nechat odstranit třetí osobou na náklady prodávajícího, a to i bez předchozího upozornění na tuto skutečnost.
- 6.4. V případě opravy v záruční době se tato prodlužuje o dobu od oznámení závady kupujícím do jejího řádného odstranění prodávajícím.
- 6.5. Smluvní strany se výslovně dohodly a souhlasí, že v případě dodání nového zboží za zboží vadné v souladu s ustanovením tohoto článku, se záruční doba stanovená v čl. 6.1 této smlouvy prodlužuje o 12 měsíců a kupujícímu zůstávají zachována veškerá práva z vadného plnění dle této smlouvy a občanského zákoníku.
- 6.6. I v případě, že prodávající vadu neuzná, je povinen vadu odstranit, a to ve lhůtě uvedené v čl. 6.3. této smlouvy, nedohodnou-li se smluvní strany jinak. V případě, že prodávající vadu neuzná, bude oprávněnost reklamace ověřena znaleckým posudkem, který nechá zpracovat kupující. V případě, že bude reklamace označena znalcem za oprávněnou, ponese prodávající i náklady na vyhotovení znaleckého posudku. Prokáže-li se, že kupující reklamoval vadu neoprávněně, je kupující povinen uhradit prodávajícímu účelně a prokazatelně vynaložené náklady na odstranění vady.

- 6.7. Veškerá práva z vadného plnění v tomto článku neupravená se dále řídí platnými ustanovení občanského zákoníku.

VII.

Záruční a pozáruční servis

- 7.1. Prodávající je povinen v průběhu záruční doby uskutečnit nejméně jedenkrát ročně servisní prohlídku zboží (či častěji dle případné výrobní specifikace jednotlivých částí zboží a všech jeho součástí), při níž provede základní servisní úkony, tj. zejména: vizuální kontrolu a očištění zařízení, běžnou údržbu zařízení, kontrolu a otestování základních parametrů funkčních celků, prověření běžných funkcí systému, včetně dodání potřebného materiálu a náhradních dílů, a to bez nároku na jakoukoli další úplatu nad rámec sjednané kupní ceny.
- 7.2. Prodávající je povinen minimálně po dobu 3 let ode dne uplynutí posledního dne záruční doby zabezpečit na výzvu kupujícího za úplatu pozáruční servis, zároveň je prodávající povinen v této lhůtě za úplatu zajistit další služby související s užíváním a zejména s udržením přístroje v aktuálním a funkčním stavu (dále jen „pozáruční servis“).
- 7.3. Prodávající je povinen provést pozáruční servis v termínu nejpozději do 15 kalendářních dnů od písemné výzvy kupujícího, nestanoví-li kupující jinou (delší) lhůtu. Prodávající je povinen odstranit vady v rámci pozáručního servisu nejpozději do 2 pracovních dnů od obdržení požadavku kupujícího, nebude-li dohodou smluvních stran stanovena lhůta delší.
- 7.4. Prodávající se zavazuje, že sazba za činnost servisního technika odstraňujícího závadu v rámci pozáručního servisu nepřekročí částku 1.000,- Kč bez DPH za hodinu poskytování pozáručního servisu. V případě závažnějších vad je možné navýšení této částky za předpokladu obdržení předchozího písemného souhlasu kupujícího. Jiné náklady za poskytování pozáručního servisu (ubytování, stravné atd.) není prodávající oprávněn účtovat; to se netýká ceny náhradních dílů, případně jejich dopravy do místa plnění, bude-li jejich účtování a přibližná výše předem oznámena kupujícímu.
- 7.5. Prodávající je povinen po dobu 10 let ode dne dodání zboží zajistit pro kupujícího za úplatu dostupnost všech náhradních dílů ke zboží a jejich dodání kupujícímu, a to do 21 kalendářních dnů ode dne jejich objednání kupujícím, za cenu v době a místě obvyklou.

VIII.

Sankční ujednání

- 8.1. V případě, že prodávající nedodá zboží v termínu dle této smlouvy, zavazuje se kupujícímu uhradit smluvní pokutu ve výši 0,1 % z kupní ceny stanovené v čl. 4.2. této smlouvy za každý, byť i jen započatý den prodlení.
- 8.2. Prodávající je povinen kupujícímu uhradit smluvní pokutu ve výši 0,05 % z kupní ceny v čl. 4.2. této smlouvy za každou jednotlivou vadu a každý započatý den prodlení a s odstraněním reklamované vady ve lhůtě dle čl. 6.3. této smlouvy.
- 8.3. V případě prodlení kupujícího s úhradou faktury je prodávající oprávněn uplatnit vůči kupujícímu úrok z prodlení ve výši 0,05 % z dlužné částky za každý i jen započatý den prodlení s úhradou faktury.
- 8.4. Kupující je oprávněn jakoukoli smluvní pokutu jednostranně započítat proti jakékoli pohledávce prodávajícího za kupujícím (včetně pohledávky prodávajícího na zaplacení kupní ceny).

- 8.5. Povinná smluvní strana se zavazuje uhradit vyúčtovanou smluvní pokutu (smluvní pokuty) ve lhůtě do 14 dnů ode dne obdržení příslušného vyúčtování. Stejná lhůta se vztahuje rovněž na úhradu úroků z prodlení.
- 8.6. Úhradou smluvní pokuty zůstávají nedotčena práva kupujícího na náhradu škody v plné výši. Úhradou smluvní pokuty zůstávají nedotčena práva kupujícího na řádné splnění povinností ze strany prodávajícího.

IX.

Náhrada újmy a náhrada škody

- 9.1. Náhrada újmy se řídí ustanoveními § 2894 a násl. občanského zákoníku. Smluvní strany tímto výslovně sjednávají povinnost náhrady nemajetkové újmy (např. poškození dobrého jména), pakliže na ni dotčené smluvní straně vznikne nárok.
- 9.2. Nárok na náhradu škody vzniká vedle nároku na smluvní pokutu sjednaného dle této smlouvy a vedle dalších sjednaných povinností.
- 9.3. Úhradou vzniklé škody se povinná smluvní strana nezproští povinnosti k poskytnutí plnění v souladu s touto smlouvou.

X.

Platnost a účinnost smlouvy

- 10.1. Tato smlouva nabývá platnosti dnem podpisu smlouvy oprávněnými zástupci obou smluvních stran. Tato smlouva nabývá účinnosti okamžikem uveřejnění v registru smluv v souladu se zákonem č. 340/2015 Sb., o zvláštních podmínkách účinnosti některých smluv, uveřejňování těchto smluv a o registru smluv (zákon o registru smluv), ve znění pozdějších předpisů.
- 10.2. Smluvní vztah založený touto smlouvou může být ukončen:
- a) písemnou dohodu smluvních stran,
 - b) odstoupením od smlouvy.
- 10.3. Odstoupit od smlouvy lze pouze z důvodů stanovených ve smlouvě nebo zákonem. Smluvní strana dotčená porušením povinnosti druhé smluvní strany může od této smlouvy jednostranně odstoupit pro podstatné porušení této smlouvy, přičemž za podstatné porušení se zejména považuje:
- Na straně kupujícího:
- a) nezaplacení kupní ceny podle této smlouvy ve lhůtě delší 30 dní po dni splatnosti příslušné faktury,
 - b) poruší-li podstatným způsobem své povinnosti vyplývající z této smlouvy (zejména neposkytne-li prodávajícímu potřebnou součinnost, a to ani po stanovení dodatečné lhůty prodávajícím).
- Na straně prodávajícího:
- a) jestliže nedodá řádně a včas předmět této smlouvy a nezjedná nápravu do 5 pracovních dnů od písemného upozornění kupujícím na neplnění této smlouvy,
 - b) postupuje-li prodávající při plnění smlouvy v rozporu s ujednáními této smlouvy, s pokyny oprávněného zástupce kupujícího či s právními předpisy,
 - c) nebude-li schopen dodat nové a originální zboží, v souladu s podmínkami v této smlouvě uvedenými,

- d) podá-li na sebe insolvenční návrh dle zákona č. 182/2006 Sb., o úpadku a způsobech jeho řešení (insolvenční zákon) nebo v insolvenčním řízení vůči majetku prodávajícího zahájeném na návrh věřitele bylo vydáno rozhodnutí o úpadku, nebo byl insolvenční návrh zamítnut proto, že majetek nepostačuje k úhradě nákladů insolvenčního řízení, nebo byla zavedena nucená správa prodávajícího podle zvláštních právních předpisů,
 - e) dojde-li k nepodstatnému porušení povinností uložených prodávajícímu smlouvou, pakliže nedostatky prodávající v dodatečně poskytnuté lhůtě neodstraní,
 - f) převede-li své závazky, povinnosti nebo práva plynoucí z této smlouvy na jiný subjekt, a to bez předchozího souhlasu kupujícího.
- 10.4. Účinnost odstoupení od smlouvy nastává doručením oznámení o odstoupení druhé smluvní straně na její adresu uvedenou v záhlaví této smlouvy.
- 10.5. Kupující je oprávněn od smlouvy odstoupit v případě, že podle údajů uvedených v registru plátců DPH se prodávající stane nespolehlivým plátcem DPH.
- 10.6. Skončením účinnosti smlouvy zanikají všechny závazky smluvních stran ze smlouvy. Skončením účinnosti smlouvy nebo jejím zánikem však nezanikají nároky na náhradu škody a zaplacení smluvních pokut sjednaných pro případ porušení smluvních povinností vzniklých před skončením účinnosti (zánikem) smlouvy, a ty závazky smluvních stran, které podle smlouvy nebo vzhledem ke své povaze mají trvat i nadále, nebo u kterých tak stanoví zákon.

XI.

Střet zájmů

- 11.1. Prodávající se zavazuje, že bez předchozího písemného souhlasu kupujícího nebude v souvislosti s plněním veřejné zakázky uvedené v čl. I. této smlouvy přijímat žádné jiné odměny, provize či jakékoliv další výhody nežli ty, které jsou výslovně uvedeny v této smlouvě.
- 11.2. Prodávající se zavazuje, že se nebude podílet na žádné činnosti, která by mohla být v rozporu se zájmy kupujícího danými nebo souvisejícími s plněním předmětu této smlouvy. K tomuto závazku je prodávající povinen zavázat své případné poddodavatele, použije-li je pro účely plnění této smlouvy.

XII.

Vyšší moc

- 12.1. Smluvní strany jsou zbaveny odpovědnosti za částečné nebo úplné neplnění povinností daných touto smlouvou v případě (a v tom rozsahu), kdy toto neplnění bylo výsledkem události nebo okolnosti způsobené vyšší mocí. Odpovědnost za nesplnění smluvní povinnosti však nevylučuje překážka, která vznikla v době, kdy povinná smluvní strana byla v prodlení s plněním své povinnosti nebo vznikla z jejich hospodářských poměrů.
- 12.2. Pro účely této smlouvy se vyšší mocí rozumí taková mimořádná a neodvratitelná událost, která je mimo kontrolu smluvní strany, jež se na ni odvolává, kterou smluvní strana nemohla při uzavření této smlouvy předvidat a která smluvní straně brání v plnění závazků vyplývajících z této smlouvy. Takovými událostmi jsou zejména (avšak nikoliv výlučně): válka, živelná katastrofa apod. Za vyšší moc není považována chyba nebo zanedbání ze strany prodávajícího, místní a podnikové stávky, výpadky ve výrobě, v dodávce energií apod. Vyšší mocí není rovněž selhání poddodavatele, nastalo-li z jiných než shora uvedených důvodů.
- 12.3. Nastane-li situace vyšší moci, je dotčená smluvní strana povinna okamžitě o takovém stavu, jeho příčině a předpokládaném termínu skončení informovat druhou smluvní stranu. Smluvní

strany se zavazují hledat alternativní prostředky pro splnění předmětu této smlouvy a poskytnout za tímto účelem druhé smluvní straně veškerou součinnost.

- 12.4. Trvá-li vyšší moc nebo její účinky delší dobu než 3 měsíce a nenajdou-li smluvní strany alternativní řešení, má kterákoliv ze smluvních stran právo od smlouvy odstoupit. V takovém případě je na volbě kupujícího, který může rozhodnout, zda (i) si dosud přijaté plnění ponechá za část kupní ceny odpovídající rozsahu a kvalitě dosud přijatého plnění, anebo (ii) zda si smluvní strany vzájemně poskytnuté plnění vrátí.

XIII.

Závěrečná ustanovení

- 13.1. Vztahy mezi stranami se řídí českým právním řádem. Ve věcech smlouvou výslovně neupravených se právní vztahy z ní vznikající a vyplývající řídí příslušnými ustanoveními občanského zákoníku a ostatními obecně závaznými právními předpisy.
- 13.2. Veškeré změny či doplnění smlouvy lze učinit pouze na základě písemné dohody smluvních stran. Takové dohody musí mít podobu datovaných, číslovaných a oběma smluvními stranami podepsaných dodatků smlouvy. Jinou, než písemnou formu dodatku v listinné podobě smluvní strany tímto vylučují.
- 13.3. Vztahuje-li se důvod neplatnosti jen na některé ustanovení smlouvy, je neplatným pouze toto ustanovení, pokud z jeho povahy, obsahu anebo z okolností, za nichž bylo sjednáno, nevyplývá, že jej nelze oddělit od ostatního obsahu smlouvy.
- 13.4. Smluvní strany se dohodly, že prodávající není oprávněn započíst svou pohledávku, ani pohledávku svého poddlužníka, za kupujícím proti pohledávce kupujícího za prodávajícím.
- 13.5. Proávající není oprávněn postoupit pohledávku, která mu vznikne na základě smlouvy nebo v souvislosti s ní, na třetí osobu. Proávající není oprávněn postoupit smlouvu ani z části třetí osobě.
- 13.6. Smluvní strany budou vždy usilovat o přátelské urovnání případných sporů vzniklých ze smlouvy. Pokud nebylo dosaženo přátelského urovnání sporu ani do 30 pracovních dnů po jeho prvním oznámení druhé straně, je kterákoliv ze smluvních stran oprávněna obrátit se svým nárokem k příslušnému soudu.
- 13.7. Smlouva se vyhotovuje ve 4 (čtyřech) stejnopisech, z nichž každý má platnost originálu. Každá ze smluvních stran obdrží po 2 (dvou) stejnopisech.
- 13.8. Nedílnou součástí této smlouvy jsou následující přílohy:
Příloha č. 1 – Podrobná technická specifikace
Příloha č. 2 – Oceněný výkaz výměr
- 13.9. Proávající bezvýhradně souhlasí se zveřejněním plného znění smlouvy tak, aby tato smlouva mohla být předmětem poskytnuté informace ve smyslu zákona č. 106/1999 Sb., o svobodném přístupu k informacím, ve znění pozdějších předpisů. Proávající rovněž souhlasí se zveřejněním plného znění smlouvy dle zákona č. 134/2016 Sb., o zadávání veřejných zakázek, ve znění pozdějších předpisů a zákona č. 340/2015 Sb., o zvláštních podmínkách účinnosti některých smluv, uveřejňování těchto smluv a o registru smluv (zákon o registru smluv).
- 13.10. Proávající bere na vědomí a souhlasí, že je osobou povinnou ve smyslu § 2 písm. e) zákona č. 320/2001 Sb., o finanční kontrole, ve znění pozdějších předpisů. Proávající je povinen plnit povinnosti vyplývající pro něho jako osobu povinnou z výše citovaného zákona
- 13.11. Smluvní strany prohlašují, že mezi nimi nebyla vedena žádná další jednání ani učiněny žádné dohody, ať ústní či písemné, vztahující se, jakkoliv k předmětu této smlouvy.

13.12. Smluvní strany prohlašují, že si smlouvu před jejím podpisem přečetly a s jejím obsahem bez výhrad souhlasí. Smlouva je vyjádřením jejich pravé, skutečné, svobodné a vážné vůle. Na důkaz pravosti a pravdivosti těchto prohlášení připojují oprávnění zástupci smluvních stran své vlastnoruční podpisy.

V Praze dne 30-09-2020

V Praze dne 9.10.2020

Za kupujícího:

Česká zemědělská univerzita v Praze

Za prodávajícího:

Profi Gastroservis s.r.o.



.....
Ing. Karel Půbal, Ph.D., kvestor

.....
Martin Tóula, jednatel

PROFI GASTROSERVIS s.r.o.
 sídlo firmy: Jeremenkova 57
 147 00 Praha 4 - Braník
 IČ: 03530388 DIČ: CZ03530388
 Tel.: 606 733 000

Technická specifikace

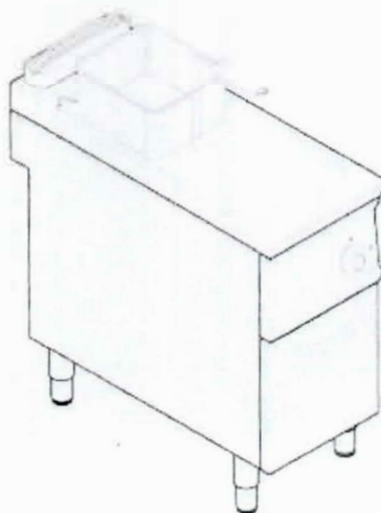
Fritéza 1 košová 17lt TECNOINOX FR47FE9

pozice 3

Rozměr: 400x900x900

Příkon: 16,2Kw/400V

Lisovaná vana, výklopné topnice pro snadné čištění, výpustní ventil pro olej filtrování oleje, nerezová nádoba na filtrování oleje, podstavba s dvířky.



Technická specifikace

lednice podstolová UR 200 NEREZ

Automatické odtávání
digitální termostat
výškově nastavitelné přední nohy
pevné police
snadno vyjímatelné těsnění
zámek
ventilované chlazení
Rozměr: 603x600x860
Objem: 140l



Technická specifikace
mrazák podstolový UF 200 NEREZ

Automatické odtávání
digitální termostat
výškově nastavitelné přední nohy
pevné výparníkové rošty
snadno vyjímatelné těsnění
zámek
statické chlazení
Rozměr: 603x600x860
Objem: 140l



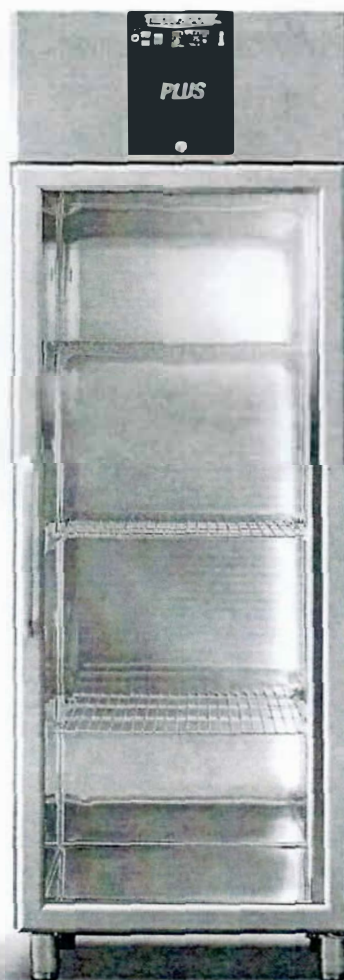
Technická specifikace

Iednice prosklená TN 700 G Perfekt

Chladicí skřín s plnými dveřmi, počet dveří 1, vně i uvnitř nerezová ocel AISI 304, ventilované chlazení 0 až + 10°C, digitální termostat, automatické odtávání, vnitřní prostor přizpůsoben rozměrům GN 2/1, samo zavírací dveře (do 90°C), vnitřní zaoblené rohy, izolace 60 mm, nastavitelné nerezové nožky, nahraditelné magnetické pryžové těsnění, zámek, chladivo R 404a, napětí 230 V/ 50 HZ. Na objednávku: kolečka, vnitřní osvětlení, nerez police, automatické vypnutí ventilátoru při otevření dveří.

TECHNICKÉ PARAMETRY:

- Výška: 204 cm
- Šířka: 71 cm
- Hloubka: 80 cm
- Čistý objem: 455 l
- Příkon: 535 W
- Vnitřní výška: 151 cm
- Vnitřní šířka: 59 cm
- Vnitřní hloubka: 67 cm
- Počet polic: 3
- Teplota: 0 až +10°C

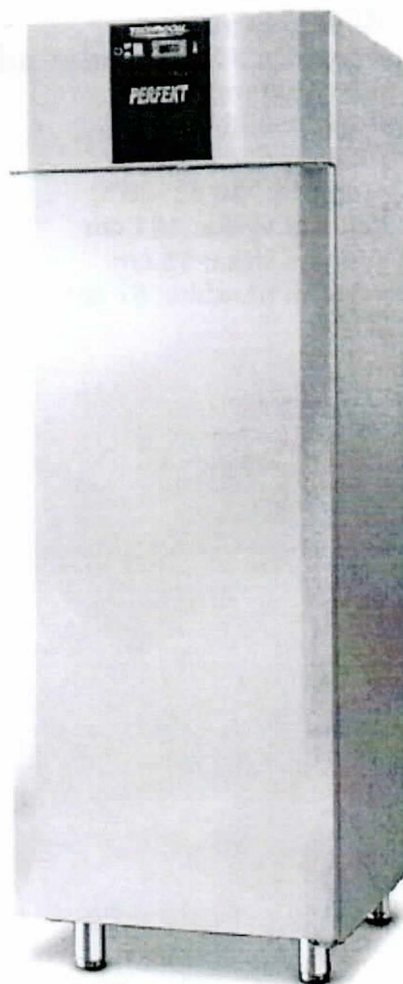


Technická specifikace**Lednice celonerezová TN 700 Perfekt**

Chladicí skřín s plnými dveřmi, počet dveří 1, vně i uvnitř nerezová ocel AISI 304, ventilované chlazení 0 až + 10°C, digitální termostat, automatické odtávání, vnitřní prostor přizpůsoben rozměrům GN 2/1, samo zavírací dveře (do 90°C), vnitřní zaoblené rohy, izolace 60 mm, nastavitelné nerezové nožky, nahraditelné magnetické pryžové těsnění, zámek, chladivo R 404a, napětí 230 V/ 50 HZ. Na objednávku: kolečka, vnitřní osvětlení, nerez police, automatické vypnutí ventilátoru při otevření dveří.

TECHNICKÉ PARAMETRY:

- Výška: 204 cm
- Šířka: 71 cm
- Hloubka: 80 cm
- Čistý objem: 455 l
- Příkon: 535 W
- Vnitřní výška: 151 cm
- Vnitřní šířka: 59 cm
- Vnitřní hloubka: 67 cm
- Počet polic: 3
- Teplota: 0 až +10°C



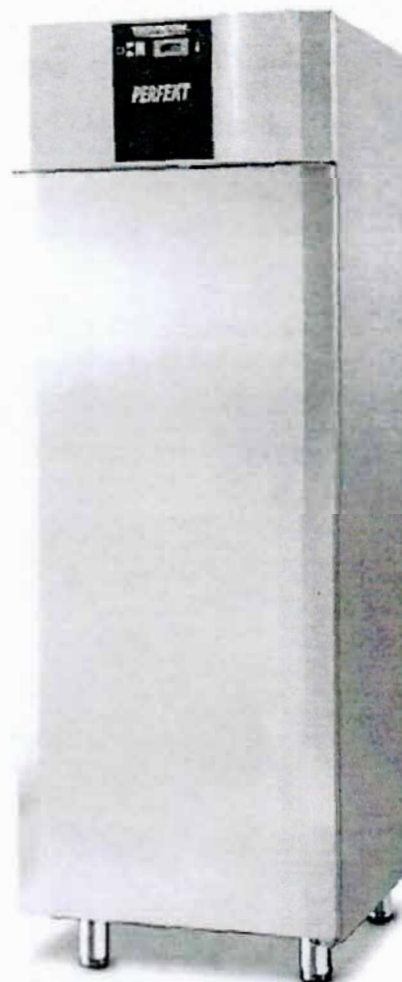
Technická specifikace

Mrazák celonerezový BT 700 Perfekt

Univerzální mrazicí skříň s plnými dveřmi, jedny dveře, vně i uvnitř nerezová ocel AISI 304, ventilované chlazení, digitální termostat, automatické odtávání, automatické vypnutí ventilátoru při otevření dveří, vnitřní prostor přizpůsoben rozměrům GN 2/1, samo zavírací (do 90°) a uzamykatelné dveře, vnitřní zaoblené rohy, izolace 60 mm, nastavitelné nerezové nožky, nahraditelné magnetické pryžové těsnění, chladivo R 404a, napětí 230 V/ 50Hz. Na objednávku kolečka, vnitřní osvětlení, nerez police.

TECHNICKÉ PARAMETRY:

- Výška: 205 cm
- Šířka: 71 cm
- Hloubka: 80 cm
- Čistý objem: 455 l
- Příkon: 835 W
- Počet polic: 3
- Teplota: -18 až -20°C
- Vnitřní výška: 151 cm
- Vnitřní šířka: 59 cm
- Vnitřní hloubka: 67 cm



Technická specifikace

Chlazený stůl nerezová výroba

Celonerezové provedení, ATYP dle specifikace

provedení stolu s dveřmi nebo zásuvkami 1/2 nebo 1/3.

Agregát může být umístěný vpravo nebo vlevo

nastavitelná teplota +2°C +8°C.

Standartní odsazení desky vůči podnoží.

Na soklu nebo na nožičkách, podle požadavku zákazníka

Dodatečně lze dodat do prostoru agregátu

Dřez, chlazenou vanu atd...



Technická specifikace

Univerzální robot 10l

Univerzální robot RM 100H

- volitelné 3 rychlosti
- planetové uložení nástavců
- dokonalé promísení nádoby bez její rotace
- odnímatelná nerezová nádoba
- total stop
- snadno vyměnitelné nástroje
- bezpečnostní mikropsínače
- objem nádoby: 10 l
- ve výbavě: metla, hák, míchač
- nerezový kryt pracovního prostoru
- možnost dokoupení mlýnku na maso, krouhače zeleniny
- hmotnost: 65 kg

Technické parametry:

- rozměr v cm: 49x41x74 v
- příkon: 0,25 kW
- napětí: 230V / 50Hz





Mycí program

myčky řady TT

Profesionální myčky TT jsou určeny do všech provozů vyžadujících bezchybné mytí a vysoký uživatelský komfort. Konstrukce myček je celonerezová a dvouplášťová. Všechny modely mají lisovanou mycí vanu pro co nejnazší čištění. Mytí je uskutečňováno vodou o teplotě 60 °C, která je přes filtry čerpána pomocí mycího čerpadla z vany.

Oplachová voda z bojleru o teplotě 65 (80) °C je vytlačována oplachovým čerpadlem.



- celonerezové provedení s lisovanou vanou
- horní a spodní nerezová oplachovací ramena
- horní a spodní nerezová mycí ramena
- dávkovače mycího a oplachového prostředku řízený elektronicky
- elektronické ovládání - grafický multifunkční displej
- model TT 42 - oplachová voda z bojleru o teplotě 65 °C
- modely TT 52, 112, 162 - oplachová voda z bojleru o teplotě 80 °C
- regulovatelný termostat bojleru
- přírodní tlak: 1,5 - 4 bary
- speciální programy:

TT 42: ProPlates, ProNew, ProWater, ProCold

TT 52, TT 112, 162: ProEco, ProNew, ProLong, ProGlass, ProWater, ProActive, ProSteel, ProSan

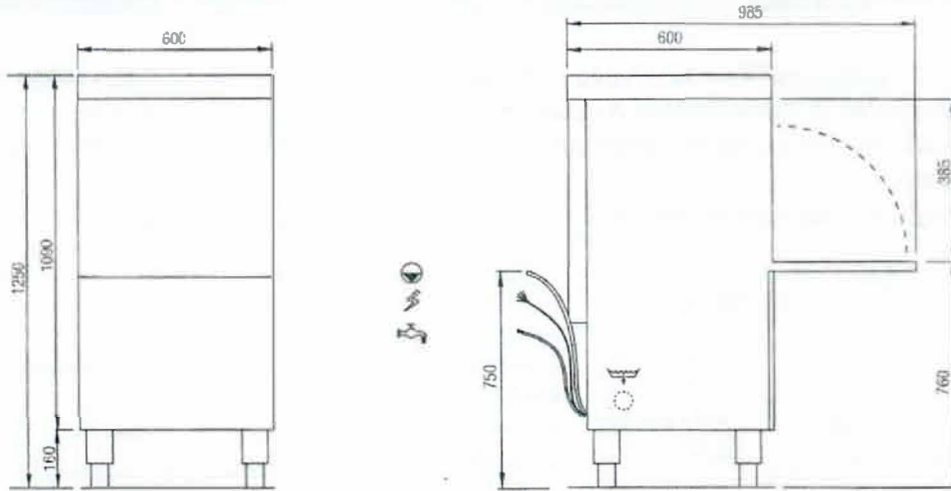


Index	Model	mm	kg	V / litr	JW	Koš mm	Bojler kW / l	Vana kW / l	Mycí cyklus 1 / sec.	Kapacita koš / hod.	Výška dveří mm
00011272	TT 42 ABT	466 x 556 x 695	42	230 / 50	3,5	400 x 400	2,6 / 2,6	0,6 / 8	2,2 / 90 - 120 - 150	40 / 30 / 24	320
00011290	TT A 42 ABT	466 x 556 x 695	42	230 / 50	3,5	400 x 400	2,6 / 2,6	0,6 / 8	2,2 / 90 - 120 - 150	40 / 30 / 24	320
00011273	TT 52 I ABT	600 x 600 x 820	59	400 / 50	7,9	500 x 500	6,0 / 6,0	1,4 / 15	2,2 / 60 - 90 - 180	60 / 40 / 20	385
00011293	TT A 52 I ABT	600 x 600 x 820	59	400 / 50	7,9	500 x 500	6,0 / 6,0	1,4 / 15	2,2 / 60 - 90 - 180	60 / 40 / 20	385
00011294	TT 52 TB ABT	600 x 600 x 1250	74	400 / 50	7,9	500 x 500	6,0 / 6,0	1,4 / 15	2,2 / 60 - 90 - 180	60 / 40 / 20	385
00011291	TT 52 TS ABT	600 x 600 x 720	50	400 / 50	7,7	500 x 500	4,9 / 6,0	1,4 / 15	2,2 / 90 - 120 - 150	40 / 30 / 24	385
00011292	TT A 52 TS ABT	600 x 600 x 720	50	400 / 50	7,7	500 x 500	4,9 / 6,0	1,4 / 15	2,2 / 90 - 120 - 150	40 / 30 / 24	385
00011274	TT 112 ABT	721 x 836 x 1565	110	400 / 50	10,2	500 x 500	7,0 / 12	2,5 / 22	2,4 / 60 - 90 - 180	60 / 40 / 20	465
00011296	TT A 112 ABT	721 x 836 x 1565	110	400 / 50	10,2	500 x 500	7,0 / 12	2,5 / 22	2,4 / 60 - 90 - 180	60 / 40 / 20	465
00011295	TT 112 REC ABT	721 x 836 x 2265	130 + 23	400 / 50	10,2	500 x 500	7,0 / 12	2,5 / 22	2,4 / 60 - 90 - 180	60 / 40 / 20	465
00011297	TT A 112 REC ABT	721 x 836 x 2265	130 + 23	400 / 50	10,2	500 x 500	7,0 / 12	2,5 / 22	2,4 / 60 - 90 - 180	60 / 40 / 20	465
00011298	TT 162 ABT	783 x 835 x 1565	120	400 / 50	11,0	500 x 600	7,0 / 12	2,5 / 30	2,4 / 60 - 90 - 180	60 / 40 / 20	465
00011300	TT A 162 ABT	783 x 835 x 1565	120	400 / 50	11,0	500 x 600	7,0 / 12	2,5 / 30	2,4 / 60 - 90 - 180	60 / 40 / 20	465
00011299	TT 162 REC ABT	783 x 835 x 2265	140 + 23	400 / 50	11,0	500 x 600	7,0 / 12	2,5 / 30	2,4 / 60 - 90 - 180	60 / 40 / 20	465
00011301	TT A 162 REC ABT	783 x 835 x 2265	140 + 23	400 / 50	11,0	500 x 600	7,0 / 12	2,5 / 30	2,4 / 60 - 90 - 180	60 / 40 / 20	465

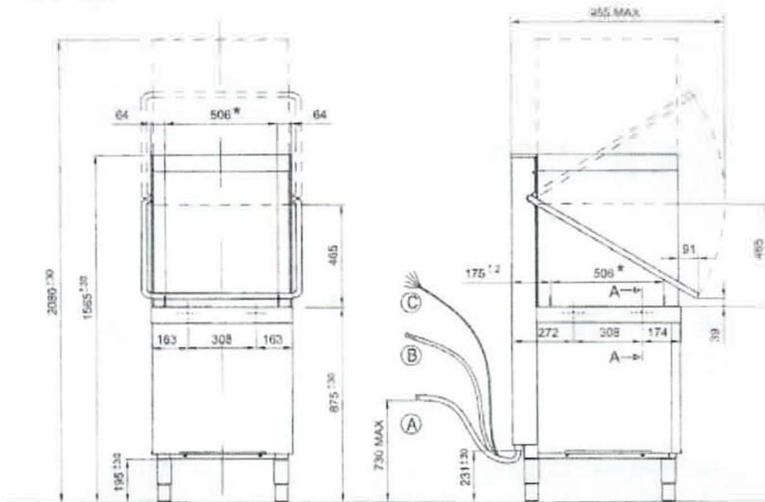


myčky řady TT

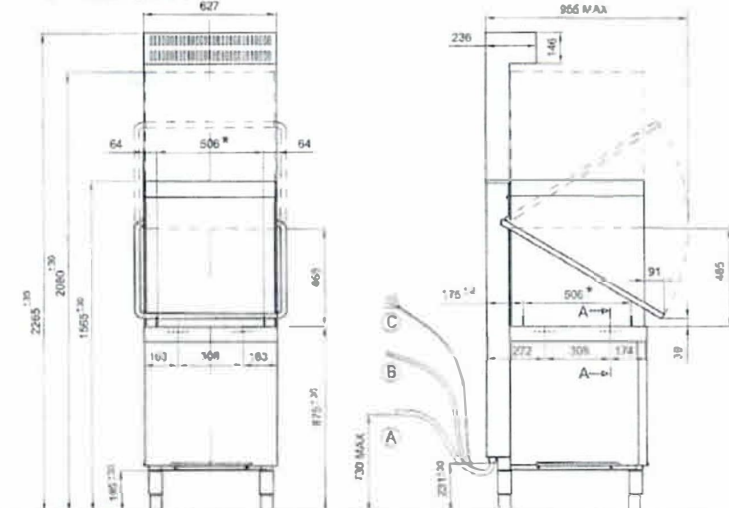
TT 52 B



TT 112



TT 112 REC



Technická specifikace

Nářezový stroj GRAEF CONCEPT 25

Nářezový stroj GRAEF CONCEPT 25

Nářezový stroj manuální pro profesionální použití na porcování a krájení různých produktů (uzeniny, maso, sýr, chléb, zeleninu a ovoce). Vhodný pro gastronomické provozy a menší prodejny. Opravdový multitalent se širokým spektrem využití. Promyšlená konstrukce stroje zabezpečí nejlepší výsledky krájení, optimální přístup a komfort při čištění. Vysoký hygienický standard. Účinný systém chlazení motoru a hybridní pohon umožňuje efektivní a bezúdržbový přenos energie i při nepřetržitém provozu. Důmyslný "L" design umožňuje šikovou kombinaci a těsné seskupení s úložnými tácky, krájecími deskami, nebo s váhou atd. Maximální řezná kapacita s minimální stopou, přesné a praktické nastavení tloušťky řezu od 0 až do 20mm. Vertikální provedení nářezového stroje, barva odolných plastů : černá (standardní), na objednávku v barvě (červená,bílá)

Nůž hladký, ocelový Ø 250 mm - vhodný pro krájení uzeniny

Pohon nářezového stroje zajišťuje výkonný **300 W** motor (tichý, účinný, dobře chlazený hybridní pohon umožňuje efektivní a bezúdržbový přenos energie i při nepřetržitém provozu)

•Součástí stroje je zařízení na broušení nože.

Technické parametry:

rozměr: 420x510x370 mm

Uložení stolu: vodorovné

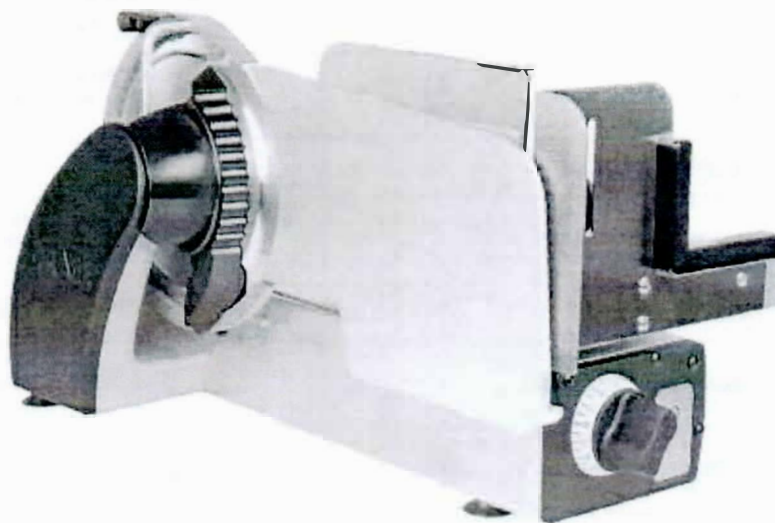
příkon: 0,3/230V

druh pohonu: šnekový

nastavení síly řezu: 0- 15 mm

Typ Nože: hladký

Váha: 20kg



Technická specifikace
NEREZOVÝ NÁBYTEK

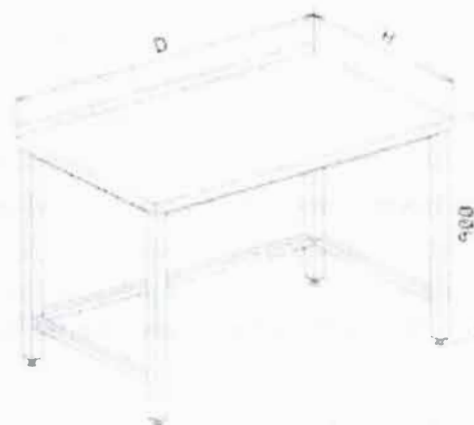
Celonerezové provedení z potravinářské oceli – Pracovní deska o síle 1,2mm.
Podlepená ošetřenou deskou.

Jeklové nohy o síle 40mm s aretovacími nožičkami a zadní trnoží.

Provedení s lemem o výšce 40mm – zadní popřípadě boční

Nerezový nábytek v rozměrech dle
požadavků v nabídce

např. Dřez, police, šuplíky, dvířka atd...



Bufet - Budova FŽP, ČZU, Kamýcká 1294, Praha 6

GASTROTECHLOGIE

Číslo	Název zařízení	Měr. jedn.	Množství položky	cena/mj	Celkem
1.	Kombinovaný sporák, 4x plynový hořák, 1x elektrická pec 2/1GN, nerez, 800x900x900, el. 7kW, zemní plyn 3,2 (28kW) – použito stávající zařízení	ks	1	0,00	--
2.	Elektrická smažiči plotna, hladká grilovací deska, regulace teploty 50°C až 300°C, zásuvka na odpadní tekutiny, nerez, 400x900x900, el. 7,5kW – použito stávající zařízení	ks	1	0,00	--
3.	Elektrická fritéza, jednodlná, 1x koš, objem oleje 1x 15ltr., 1x vana, nerez, výpusť vany do podestavby, 400x900x900, el. 12KW	ks	2	55000,00	110000,00
4.	Stůl, nerez, 1x spodní police, 800x900x900	ks	1	10800,00	10800,00
5.	Stůl, nerez, spodní část volná pro poz. 7., 8. (vpravo), 1700x700x900, vestavěný dřez, nerez, jednodlný, 300/400 (vlevo), vč. stojánkové vodovodní baterie s vysokým ramenem	ks	1	16900,00	16900,00
6.	Elektrický konvektomat, 10x1/1GN, nerez, vyvíječ páry, digitální displej, ovládání pomocí dotykového panelu, teplotní sonda, integrovaná sprcha pro čištění, změkčovač vody, podstavec se vsuny pro GN nádoby, 950x850x1750, el. 17,6kW – použito stávající zařízení	ks	1	--	--
7.	Chladicí skříň, podpultová, nerezové provedení, objem 140ltr., provozní teplota -2°C/+8°C, 600x600x800, el. 0,2kW	ks	4	8500,00	34000,00
8.	Mrazicí skříň, podpultová, nerezové provedení, objem 140ltr., provozní teplota -18°C/-22°C, 600x600x800, el. 0,3kW	ks	1	10300,00	10300,00
9.	Maso-deska, stolní, 400x400x70	ks	1	4500,00	4500,00
10.	Universální kuchyňský stroj, objem nádoby 10ltr., stolní, odnímatelná nerezová nádoba, nerezový zákryt, sada přídatných strojků, 450x500x590, el. 0,5kW	ks	2	37500,00	75000,00
11.	Stůl, nerez, 1x spodní police, 3x zásuvka (vlevo), 2100x700x900, vestavěný dřez, nerez, jednodlný, 400/400 (vpravo), vč. stojánkové vodovodní baterie s vysokým ramenem	ks	1	37900,00	37900,00
12.	Stůl, nerez, spodní část volná pro poz. 7., 2100x700x900	ks	1	14800,00	14800,00
13.	Stůl, nerez, spodní část volná pro poz. 7. (vpravo), 2000x700x900, vestavěný dřez, nerez, jednodlný, 400/400 (vlevo), vč. stojánkové vodovodní baterie s vysokým ramenem	ks	1	19800,00	19800,00
14.	Regál, nerez, 5x police, 800x550x1800	ks	1	11900,00	11900,00
15.	Stůl, nerez, 1x spodní police, 2000x700x900, vestavěný dřez, nerez, jednodlný, 1200/500 (vlevo), vč. stojánkové vodovodní baterie s vysokým ramenem a oplachovou sprchou	ks	1	21800,00	21800,00
16.	Kombinace umývadlo/výlevka, nerez, 500x700x1350, vč. stojánkových vodovodních baterií	ks	1	19800,00	19800,00
17.	Mylí stroj na stolní nádoby, nerez, průchozí, mycí prostor pro 1x koš 500/500, dávkovač mycích prostředků, vyrovnávání tlaku vody, změkčovač vody, 700x700x1550, el. 9,5kW	ks	1	121900,00	121900,00
18.	Vstupní stůl k poz. 17., nerez, 1200x700x900, pojezdová dráha pro koše, vestavěný dřez, nerez, jednodlný, 500/500 (vpravo), vč. vodovodní baterie s vysokým ramenem a oplachovou sprchou	ks	1	26800,00	26800,00
19.	Výstupní stůl k poz. 17., nerez, 700x700x900, pojezdová dráha pro koše	ks	1	12000,00	12000,00
20.	Regál, nerez, 5x police, 800x400x1800	ks	1	8900,00	8900,00
21.	Chladicí skříň, objem 350ltr., provozní teplota -2°C/+8°C, zámeček dveří, 600x600x1850, el. 0,2kW	ks	1	19600,00	19600,00

22.	Stůl, nerez, 1x spodní police, 900x600x900	ks	1	9900,00	9900,00
23.	Stůl, nerez, 1x spodní police, 1000x600x900, vestavěný dřez, nerez, jednodílný, 400/400 (vlevo), vč. stojánkové vodovodní baterie s vysokým ramenem	ks	1	14800,00	14800,00
24.	Regál, nerez, 5x police, 1000x450x1800	ks	2	9700,00	19400,00
25.	Nářezový stroj, průměr nože 250mm, šnekový převod, 450x480x380, el. 0,3kW	ks	1	48600,00	48600,00
26.	Chladicí pult, nerez, 6x zásuvka, provozní teplota -2°C/+8°C, chladicí agregát vpravo, 1800x700x900, el. 1,1kW	ks	1	115300,00	115300,00
27.	Stůl, nerez, 1x spodní police, 1700x650x900, vestavěný dřez, nerez, jednodílný, 400/400 (vlevo), vč. stojánkové vodovodní baterie s vysokým ramenem	ks	1	21000,00	21000,00
28.	Chladicí skříň, objem 450ltr., nerezové provedení, provozní teplota -2°C/+8°C, zámek dveří, 700x700x1950, el. 0,3kW	ks	4	29000,00	116000,00
29.	Mrazicí skříň, objem 450ltr., nerezové provedení, provozní teplota -18°C/-24°C, zámek dveří, 700x700x1950, el. 0,4kW	ks	2	35000,00	70000,00
30.	Chladicí pult, nerez, 8x zásuvka, provozní teplota -2°C/+8°C, chladicí agregát vpravo, 2400x700x900, vestavěný dřez, nerez, 400/400 (vpravo), vč. stojánkové vodovodní baterie, el. 1,6kW	ks	1	145200,00	145200,00
31.	Elektrická grilovací deska, stolní, regulace teploty, nerez, 400x550x150, el. 3,2kW - použito stávající zařízení	ks	1	--	--
32.	Kontaktní gril, stolní, horní deska rýhovaná, spodní deska hladká, regulace teploty, 350x600x210, el. 3kW	ks	1	11000,00	11000,00
33.	Mikrovlnná trouba, 34 ltr., 900W, vč. police pro montáž na zeď, 530x500x420, el. 2,1kW	ks	2	27500,00	55000,00
34.	Chladicí skříň, objem 450ltr., prosklené dveře, provozní teplota -2°C/+8°C, zámek dveří, 700x700x1950, el. 0,3kW	ks	1	39600,00	39600,00
35.	Stůl - zápuhl, nerez, uzavřený, 2300x700x900	ks	1	29600,00	29600,00
36.	Kávovar - výrobek teplých nápojů, vč. změkčovače vody, 600x550x540, el. 3,8kW - použito stávající zařízení	ks	1	--	--
37.	Pivní výčepní zařízení, průtokový chladič, výčepní stojan, odkapní miska, propojení s KEG sudy, 500x500x550, el. 1,5kW	ks	1	56700,00	56700,00
38.	Stůl - zápuhl, nerez, uzavřený, 1200x700x900, vestavěný dřez, nerez, jednodílný, 400/400 (vpravo), vč. stojánkové vodovodní baterie s vysokým ramenem, vestavěné umývadlo na ruce, nerez, 300/300 (vlevo), vč. stojánkové vodovodní baterie	ks	1	31600,00	31600,00
39.	Chladicí pult, nerez, 4x přední dvířka, provozní teplota -2°C/+8°C, chladicí agregát vlevo, 2400x700x900, el. 1,6kW	ks	1	116000,00	116000,00
40.	Chlazená nabídková vitrína, stolní, obslužná, 2x vnitřní police, provozní teplota -2°C/+8°C, 1200x600x650, el. 0,5	ks	2	35900,00	71800,00
41.	Vyhřívavá nabídková vitrína, stolní, obslužná, 1x vnitřní police, 1200x600x650, el. 1,9kW	ks	1	96000,00	96000,00
42.	Stůl - pult, nerez, uzavřený, 1200x700x900	ks	1	17600,00	17600,00
43.	Výdejní vyhřívavá vodní lázeň, 3xGN1/1, nerez, pevná, pracovní teplota 30 - 95 °C, ovládání teploty každé vany zvlášť, přední výpusť vody s bezpečnostní pojistkou, 1200x700x900, el. 2,4kW - použito stávající zařízení	ks	2	--	--
44.	Vyhřívavý zásobník na talíře, nerez, 2x šachta s podavačem, 500x850x900, el. 1,1kW - použito stávající zařízení	ks	1	--	--
45.	Horní podávací výdejní police na poz. 43., 44., nerez, průhledná dechová clona, celková délka 2900mm, 2900x350x350 - použito stávající zařízení	ks	1	--	--
46.	Stůl - pult, nerez, uzavřený, 1200x700x900	ks	1	17600,00	17600,00
47.	Pokladna s peněžní zásuvkou, platební systém - dle upřesnění provozovatele, 350x350x300, 0,4kW	ks	1	0,00	0,00
48.	Pojezdová dráha pro plát, trubková, nerez, celková délka 7700mm, šířka 350mm, 7700x350x50	ks	1	26500,00	26500,00

49	Pojízdný zásobník na plata a přibory, nerez, 4xGN1/3, směrové otočná kolečka s aretací, 850x650x1350	ks	2	15000,00	30000,00
50.	Regálový vozík na svoz použitého nádobí, nerez, vsuny pro plata, směrové otočná kolečka s aretací, 750x550x1650	ks	4	16000,00	64000,00
51.	Stůl, nerez, 600x700x900	ks		8000,00	8000,00
52.	Doprava, montáž, uvedení nových zařízení do provozu	kpl		8500,00	8500,00
53	Demontáž stávajícího dále nepoužívaného zařízení, odvoz do skladu ČZU	kpl		15000,00	15000,00
54.	Zrevidování a montáž stávajících, opětovně použitých, zařízení (pol. 1, 2, 6, 31, 36, 43, 44 a 45)	kpl			7500,00
Celkem Kč (bez DPH)					1 838 900,00

IČ:

20 11 11