

Kupní smlouva

uzavřena níže uvedeného dne, měsíce a roku
v souladu s ust. § 2079 a násl. zákona č. 89/2012 Sb., občanský zákoník

(dále jen jako „Smlouva“)

Psychiatrická nemocnice v Dobřanech

sídlo: Ústavní ul, 334 41 Dobřany

IČ: 00669792

jednající/zastoupený: [redacted] ředitel

Kontaktní osoba: [redacted]

(dále jen jako „Kupující“)

a

LANGER INTERIÉRY s.r.o.

Se sídlem: Čechova 672, 388 01 Blatná

Zapsaná: v obchodním rejstříku vedeném Krajským soudem v Českých
Budějovicích oddíl C, vložka 21285

IČ: 24291480

DIČ: CZ24291480

Jednající/zastoupený: [redacted] ednatel

Bankovní spojení: FIO Banka, č.ú. 2800269664/2010

(dále jen jako „Prodávající“)

uzavírají níže uvedeného dne, měsíce a roku tuto kupní smlouvu
(dále jen „smlouva“)

1) Preambule

Tato Smlouva je uzavírána na základě výsledků zadávacího řízení (realizovaného prostřednictvím e-tržistiště Tendermarket) na veřejnou zakázku malého rozsahu na dodávky s názvem „**Vybavení kancelářským nábytkem**“ (ID veřejné zakázky na elektronickém tržišti TenderMarket: T004/20V/00006463), neboť nabídka dodavatele byla vyhodnocena jako nejvhodnější.

2) Předmět plnění

- 1) Předmětem plnění této smlouvy je závazek prodávajícího dodat řádně a v souladu s právními předpisy, příslušnými technickými normami a zadávacími podmínkami shora uvedené veřejné zakázky, vč. nabídky prodávajícího coby vítězného uchazeče - **Vybavení kanceláře, v dekoru olše: 1 ks šatní skříně s nástavcem, 2 ks prosklené skříně, 2 ks kancelářské stoly, 3 ks kontejnery, 1 ks nízké skříně, 1 ks skříně s posuvnými dveřmi, 2 ks police, 1 ks konferenční stolek, 2 ks čalouněné křesla, 1 ks pohovka s úložným prostorem, vč. dopravy, vykládky na místě určení, kompletní montáže, zaškolení zaměstnanců Zadavatele k obsluze, dodání návodu k užívání vč. technického popisu a dalších dokumentů – v českém jazyce (protokol o shodě, záruční list, atd.) nejdéle do 30. 11. 2020 do sídla kupujícího.**

Přesná **specifikace (předmětu)** dodávky a (jednotkových) cen je obsažena v **příloze č. 1** této smlouvy, která je její nedílnou součástí.

- 2) K převzetí předmětu koupě je prodávající povinen vyzvat pověřeného zástupce kupujícího nejméně 5 pracovních dní před předáním. O předání smluvní strany vyhotoví písemný předávací protokol, v němž budou mj. uvedeny:
 - a. stav předmětu koupě v okamžiku předání a případné vady (v případě výskytu vad lhůta pro jejich odstranění)
 - b. protokol o shodě
- 3) Kupující může odmítnout převzít předmět koupě v případě, že nebylo prodávajícím naplněno ustanovení některého z výše uvedených bodů tohoto článku smlouvy. Kupující není v případě odmítnutí převzetí předmětu smlouvy povinen plnit závazky z převzetí vyplývající a prodávající je v takovém případě v prodlení s dodáním předmětu koupě, pokud již uplynul sjednaný termín pro dodání předmětu koupě.
- 4) Dodávaný předmět koupě musí mít stanovené vlastnosti a kvalitu, musí odpovídat všem technickým požadavkům a technickým a bezpečnostním normám. Dodávaný předmět koupě musí být schopen podávat trvale standardní výkon v souladu se stanovenými vlastnostmi a kvalitou a plně vyhovovat účelu, pro který je dodán a být bez vad.
- 5) Při předání předmětu koupě bude kupujícímu předán rovněž návod k užívání vč. technického popisu a dalších dokumentů a záruční list.

3) Termíny dodání

Prodávající se zavazuje dodat předmět koupě **nejdéle do 30. 11. 2020 do sídla kupujícího.**

4) Místo předání předmětu koupě

Místem předání předmětu koupě dle této smlouvy je sídlo kupujícího – pracoviště určené kupujícím.

5) Cena a platební podmínky

- 1) **Cena za kompletní předmět plnění dle této smlouvy činí: 58.723,-Kč** (slovy: padesát osm tisíc sedm set dvacet tři korun českých) **bez DPH**, DPH činí 12.331,83 Kč a **výsledná cena včetně DPH činí 71.054,83 Kč** (slovy: sedmdesát jedna tisíc padesát čtyři korun českých osmdesát tři haléřů).
- 2) Cena za předmět plnění dle této smlouvy **je splatná do 30 dnů od doručení řádné a úplné elektronické faktury** kupujícímu do jeho datové schránky (ID DS 4k429ud) nebo na email: fakturace@pld.cz. Cena za předmět koupě dle této smlouvy bude uhrazena prodávajícímu jednorázově, a to po řádném předání předmětu koupě kupujícímu.
- 3) Cena stanovená v článku 5.1 této smlouvy je cenou konečnou, závaznou a nepřekročitelnou a obsahuje všechny náklady prodávajícího spojené s dodáním předmětu této smlouvy.
- 4) Splatnost daňových dokladů - faktur činí 30 dnů ode dne doručení faktury kupujícímu, přičemž za den zaplacení se považuje den odepsání částky z účtu kupujícího. Daňové doklady musí obsahovat všechny náležitosti stanovené obecně závaznými právními předpisy. V případě, že zasláná faktura nebude mít náležitosti daňového dokladu nebo bude neúplná a nesprávná, je jí kupující oprávněn ve lhůtě splatnosti prodávajícímu vrátit k opravě či doplnění. V takovém případě se kupující nedostává do prodlení a platí, že nová lhůta splatnosti faktury běží až od okamžiku doručení **opraveného a řádně vystaveného daňového dokladu** kupujícímu.

6) Práva a povinnosti prodávajícího

- 1) Prodávající se zavazuje předat předmět koupě dle této smlouvy kupujícímu.
- 2) Prodávající se zavazuje zabezpečit, že veškeré plnění poskytované dle této smlouvy, bude prosto práv třetích osob. Nesplnění tohoto závazku dává kupujícímu právo k odstoupení od smlouvy, přičemž odstoupení musí být sděleno prodávajícímu kupujícím písemně a je účinné doručením tohoto dopisu na adresu prodávajícího. Nároky na náhradu škody nejsou odstoupením kupujícího v souladu s výše uvedenými podmínkami dotčeny.
- 3) Prodávající se zavazuje odškodnit kupujícího za všechny nároky třetích osob z titulu porušení jejich chráněných práv souvisejících s plněním prodávajícího podle této smlouvy.
- 4) Prodávající bere na vědomí, že kupující je povinen obsah této smlouvy zveřejnit.
- 5) Prodávající je oprávněn postoupit práva a převést povinnosti vyplývající z této smlouvy a nároky z ní vyplývající, ať již z části nebo v celku, na jakoukoliv třetí osobu, pouze s předchozím písemným souhlasem kupujícího, přičemž prodávající v takovém případě odpovídá za jejich plnění, jako by plnil sám.
- 6) Prodávající je povinen udržovat po celou dobu trvání platnosti této smlouvy pojistnou smlouvu, jejímž předmětem je pojištění odpovědnosti za škodu způsobenou prodávajícím třetí osobě s pojistnou částkou v minimální výši 100.000,-Kč (slovy: jedno sto tisíc korun českých).

7) Práva z průmyslového nebo jiného duševního vlastnictví

Prodávající se zavazuje zajistit, aby žádná ustanovení této smlouvy anebo jejich aplikace neoprávněně nezasáhla do práv duševního nebo průmyslového vlastnictví jakýchkoliv třetích osob požívajících právní ochrany dle právního řádu jakéhokoliv státu. Proávající se dále zavazuje zajistit, aby v důsledku případného porušení této povinnosti na straně prodávajícího nedošlo k jakémukoliv poškození kupujícího, příp. jiné osoby. Proávající se výslovně zavazuje nahradit kupujícímu veškeré škody vzniklé porušením těchto povinností a dále veškeré škody a náklady, které kupujícímu vzniknou v důsledku uplatnění práv třetích osob vůči kupujícímu.

8) Záruka

- 1) Proávající se zavazuje poskytnout kupujícímu záruku na celý předmět **koupě v délce min. 24 měsíců**. Veškeré uvedené záruční doby jsou počítány od předání předmětu koupě kupujícímu.
- 2) Proávající odpovídá za vady, které má předmět koupě v době jeho předání a dále odpovídá za vady, které se projevily po jeho předání kupujícímu v záruční době, pokud byly způsobeny porušením povinností ze strany prodávajícího.
- 3) Kupující je oprávněn písemně oznámit vady prodávajícímu kdykoliv během sjednané záruční doby.
- 4) Smluvní strany se dohodly, že v případě vady předmětu koupě, má kupující právo požadovat a prodávající povinnost odstranit tyto vady bezplatně.
- 5) Proávající se zavazuje zahájit odstraňování případných vad předmětu koupě bez zbytečného odkladu od uplatnění reklamace kupujícím a vady odstranit v nejkratší možné době, nejpozději však ve lhůtě do 5 pracovních dnů ode dne obdržení oznámení o vadách, nedohodnou-li se strany písemně jinak.

9) Odpovědnost za škodu

- 1) Smluvní strany nesou odpovědnost za způsobenou škodu v rámci platných právních předpisů a této smlouvy. Smluvní strany se zavazují k vyvinutí maximálního úsilí k předcházení škodám a k minimalizaci vzniklých škod.
- 2) Žádná ze smluvních stran není odpovědná za prodlení způsobené prodlením s plněním závazků druhé smluvní strany.
- 3) Smluvní strany se zavazují upozornit druhou smluvní stranu bez zbytečného odkladu na vzniklé okolnosti vylučující odpovědnost bránící řádnému plnění této smlouvy. Smluvní strany se zavazují k vyvinutí maximálního úsilí k odvrácení a překonání okolností vylučujících odpovědnost.

10) Smluvní pokuty

- 1) Prodávající je oprávněn vyúčtovat kupujícímu v případě jeho prodlení se zaplacením faktury úrok z prodlení ve výši 0,01% z dlužné částky za každý i započatý den prodlení.
- 2) Kupující je oprávněn účtovat prodávajícímu v případě, že bude prodávající v prodlení s dodáním předmětu koupě dle této smlouvy smluvní pokutu ve výši 5.000,- Kč za každý i započatý den prodlení.
- 3) Každá smluvní pokuta dle této smlouvy je splatná do 14 pracovních dnů ode dne doručení písemné výzvy smluvní strany, které nárok na úhradu smluvní pokuty vznikl, k úhradě smluvní pokuty smluvní stranou, která svým konáním, nekonáním, opomenutím či strpěním právo nárokovat smluvní pokutu zapříčinila. Taková výzva musí specifikovat důvod uplatnění smluvní pokuty a výši požadovaného plnění.
- 4) Zaplacením jakékoliv smluvní pokuty dle této smlouvy není dotčeno právo oprávněné smluvní strany na náhradu škody v plném rozsahu, tzn., že nárok na smluvní pokutu a na náhradu škody jsou uplatnitelné v plném rozsahu samostatně vedle sebe.

11) Ostatní ustanovení

K realizaci předmětu této smlouvy se smluvní strany dohodly na pověření kontaktních osob. Shora uvedené pověřené osoby jsou oprávněny zejm. k předání a převzetí předmětu koupě. Změna pověřené osoby musí být druhé straně písemně neprodleně oznámena.

12) Platnost a účinnost smlouvy, odstoupení od smlouvy

- 1) Tato smlouva nabývá platnosti dnem jejího uzavření, poté bude kupujícím obratem zveřejněna v Registru smluv. **Účinností nabývá dnem zveřejnění v Registru smluv.**
- 2) Prodávající je oprávněn odstoupit od této smlouvy v případě, že kupující je v prodlení s úhradou ceny za předmět koupě po dobu delší než 60 dnů.
- 3) Kupující je oprávněn odstoupit od této smlouvy v případě, že prodávající je v prodlení s dodáním předmětu koupě dle této smlouvy po dobu delší než 30 dnů.
- 4) Kupující je oprávněn odstoupit od této smlouvy v případě, že funkcionality dodaného zařízení (předmětu koupě) nebude splňovat požadované podmínky (touto smlouvou, vč. příloh, jakož i zadávacím řízením), pokud prodávající nezjedná nápravu ani do třiceti (30) dnů od doručení písemného oznámení kupujícího o takovém stavu.

13) Závěrečná ustanovení

- 1) Skutečnosti uvedené v této smlouvě nepovažuje žádná ze smluvních stran za důvěrné informace ani za obchodní tajemství ve smyslu ust. § 504 z. č. 89/2012 Sb., občanského zákoníku a uděluje svolení k jejich užití a zveřejnění bez stanovení jakýchkoliv dalších podmínek.

- 2) Prodávající souhlasí se zveřejněním všech náležitostí tohoto smluvního vztahu, souhlasí i s uveřejněním této smlouvy v registru smluv podle zákona č. 340/2015 Sb., o zvláštních podmínkách účinnosti některých smluv, uveřejňování těchto smluv a o registru smluv (zákon o registru smluv) včetně všech jeho osobních údajů obsažených v této smlouvě.
- 3) Právní vztahy vzniklé z této Smlouvy se řídí platným českým právem, zejména pak občanským zákoníkem.
- 4) Tuto Smlouvu lze měnit, doplňovat nebo rušit pouze písemně. V případě změny či doplnění dohodou se vyžaduje písemný dodatek k této Smlouvě.
- 5) Práva a povinnosti účastníků této Smlouvy z této Smlouvy přecházejí na jejich právní nástupce. V případě, že se některé ustanovení této Smlouvy stane neplatným, zůstávají ostatní ustanovení i nadále v platnosti, ledaže právní předpis stanoví jinak.
- 6) Tato Smlouva je vyhotovena ve dvou stejnopisech, z nichž každý z účastníků této smlouvy obdrží po jednom vyhotoveních.

Příloha:

- 1) Specifikace předmětu plnění - podrobný rozpis nabídkové ceny

15.10.2020

V Dobřanech, dne 15.10.2020

Za Kupujícího:

14.10.2020

V Blatné, dne 14.10.2020

Za Prodávajícího:

Příloha č. 1 - specifikace předmětu plnění vč. nabídkové ceny

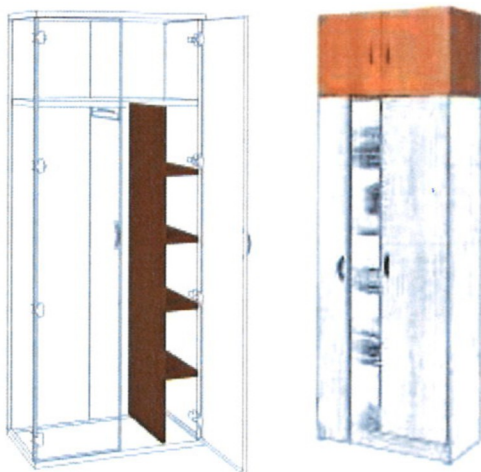
Předmětem této veřejné zakázky je zajištění dodávky – Vybavení kanceláře, v dekoru olše: 1 ks šatní skříň s nástavcem, 2 ks prosklené skříň, 2 ks kancelářské stoly, 3 ks kontejnery, 1 ks nízké skříň, 1 ks skříň s posuvnými dveřmi, 2 ks police, 1 ks konferenční stolek, 2 ks čalouněné křesla, 1 ks pohovka s úložným prostorem – na základě uzavřené Kupní smlouvy, a to včetně dopravy, vykládky na místě určení, kompletní montáže, zaškolení zaměstnanců Zadavatele k obsluze, dodání návodu k užívání vč. technického popisu a dalších dokumentů, (protokol o shodě, záruční list, atd.), do 30. 11. 2020 do sídla kupujícího.

NIPEZ kód: 15

Nábytek

1. Šatní skříň vysoká včetně soklu + nástavec 1 ks

- Rozměr: cca 800 x 1800 x 400 (420) mm /š x v x h/ (+/- 10%)
- Dekor: olše / výběr ze vzorníku
- ½ skříň – ramínková, ½ skříň - policová
- Plné dveře, dvoudveřová
- Záda pohledová (pevná, ne sololit)
- Rozměry nástavce: 800 x 800 x 400 (420) mm /v x š x h/ (+/- 10%)
- uvnitř nástavce 1 stavitelná police
- Dle nákresu z ilustračního obrázku
- Uzamykatelná kvalitním kováním
- Úchytky: výběr dle nabídky ze vzorníku

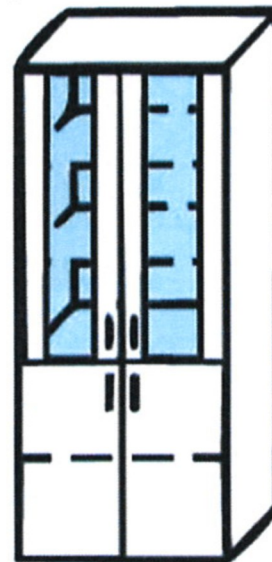


Ilustrační obrázek

2. Knihovna včetně soklu

2 ks

- *Rozměr: 800 x 1800 x 400 (420) mm /š x v x h/*
- *Spodní dveře plné, horní dveře sklo v mléčné v DTD rámu*
- *Sklo 2/3 dle ilustračního obrázku*
- *Policová, čtyřdveřová*
- *Uzamykatelná, 2x zámek*
- *Dekor: olše / výběr ze vzorníku*
- *Úchytky stejné jako výše uvedené*



Ilustrační obrázek

72 x 40 x 182,2

3. Pracovní stůl

1 ks

- *Rozměr: 1200 x 800 x 750 mm /š x h x v/*
- *Plné boky*
- *Stolová deska o síle 18 mm s 2 mm ABS hranou pro zvýšenou životnost*
- *Dekor: Dekor: olše / výběr ze vzorníku*

4. Pracovní stůl

1 ks

- *Rozměr: 1400 x 800 x 750 mm /š x h x v/*
- *Plné boky*
- *Stolová deska o síle 18 mm s 2 mm ABS hranou pro zvýšenou životnost*
- *Dekor: Dekor: olše / výběr ze vzorníku*



Ilustrační obrázek

5. Kontejner pod psací stůl

3 ks

- *Pojízdný kontejner na 4 kolečkách*
- *Centrální zámek pro všechny šuplíky*
- *Rozměr: cca 400 x 600 x 600 mm*
- *4 šuplíky*
- *Dekor: Dekor: olše / výběr ze vzorníku*

Ilustrační obrázek

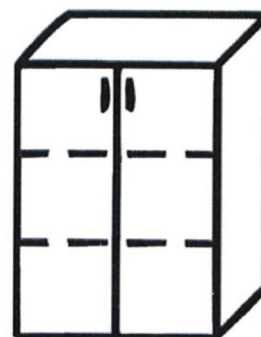


6. Nízká skříň včetně soklu

1 ks

- *Rozměr: 800 x 1150 x 400 (420) mm /š x v x h/ (+/- 10 %)*
- *Plné dveře*
- *Policová, 2 x police*
- *Uzamykatelná*
- *Dekor: olše / výběr ze vzorníku*
- *Úchytky stejné jako výše uvedené*

Ilustrační obrázky

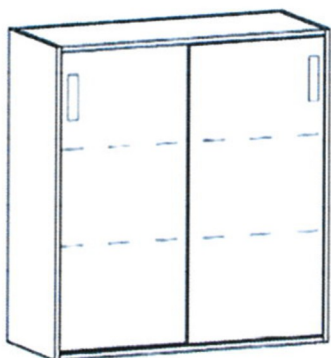


72 x 40 x 110

7. Skříňka s posuvnými dveřmi

1 ks

- *Rozměr: 800 x 800 x 400 (420) mm /š x v x h/ (+/- 10 %)*
- *Plné dveře*
- *Policová, 2 x police*
- *Dekor: olše / výběr ze vzorníku*



Ilustrační obrázek

8. Police na zed'

2 ks

- *Rozměr: 1200 x 300 x 300 mm /d x v x h/ (+/- 10 %)*
- *Plné boky*
- *Dekor: olše / výběr ze vzorníku*

Ilustrační obrázek

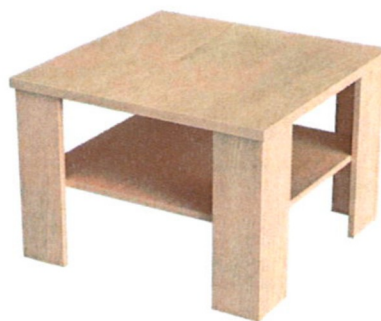


9. Konferenční stolek

1 ks

- *Konferenční lamino stolec o síle vrchní stolové desky 25 mm*
- *ABS hrany o tl. 2 mm*
- *Dekor: olše / výběr ze vzorníku*
- *Rozměr: 650 x 650 mm*
- *Výška: 450 mm*

Ilustrační obrázek



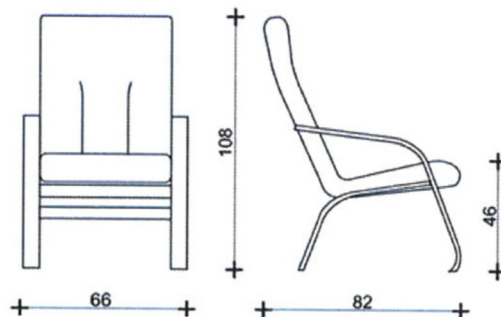
10. Křesílka čalouněné s dřevěnou konstrukcí

2 ks

- *čalouněné dřevěné křeslo*
- *masivní dřevěné části – moření dřeva olše*
- *čalounění v potahové látce: barva červená / výběr ze vzorníku*
- *potahová látka z mikrovlákna, snadno udržitelná – teflonová úprava*
- *otěruvzdornost: 35.000 cyklů*
- *kvalitní potahové látky s nešpinivou úpravou*
- *rozměry dle ilustračního obrázku (+/- 10 %)*



Ilustrační obrázky



11. Pohovka**1 ks**

- Celočalouněná pohovka s úložným prostorem
- Lamelový rošt – 18 lamel, pružiny
- Rozměr: 2150 x 880 x 810 mm / š x h x v (+/- 10 %)
- Rozměr matrace: 1950 x 870 mm, výška 450 mm (+/- 10 %)
- Nosnost min. 120 kg
- Čalouněná v látce: barva červená / výběr ze vzorníku



Ilustrační obrázek

Tabulka specifikace předmětu plnění včetně cen:

Pol. č.	Název položky	Cena v Kč bez DPH / ks	počet ks	Celková cena v Kč bez DPH	Celková cena v Kč vč. DPH	Sazba DPH v %	Poznámka: Název zboží
1.	Šatní skříň	6.528,-	1	6.528,-	7.898,88	21	
2.	Knihovna	4.488,-	2	8.976,-	10.860,96	21	
3.	Pracovní stůl	2.240,-	1	2.240,-	2.710,40	21	
4.	Pracovní stůl	2.347,-	1	2.347,-	2.839,87	21	
5.	Kontejner	3.000,-	3	9.000,-	10.890,-	21	
6.	Skříňka nízká	2.645,-	1	2.645,-	3.200,45	21	
7.	Skříňka s posuvnými dveřmi	3.042,-	1	3.042,-	3.680,82	21	
8.	Police na zeď	948,-	2	1.896,-	2.294,16	21	
9.	Konferenční stolek	1.989,-	1	1.989,-	2.406,69	21	
10.	Čalouněné křeslo	3.980,-	2	7.960,-	9.631,60	21	Monty
11.	Pohovka	12.100,-	1	12.100,-	14.641,-	21	
Celková nabídková cena:				58.723,-	71.054,83		XXXXXXXXXXXXXXXXXX

1) Další požadavky zadavatele:

- Záruka na celek: min 24 měsíců
- **Max. termín dodání: do 30. 11. 2020 do sídla kupujícího**
- Součástí nabídky bude (dobře viditelné a vypovídající) barevné vyobrazení nabízeného zboží vč. detailního popisu relevantních údajů dle této veřejné zakázky
- Součástí nabídky budou i dokumenty prokazující splnění shora uvedených požadavků zadavatele, zejména těch legislativních (např. Prohlášení o shodě,..)
- Nabídková cena bude za celý předmět plnění, bude neměnná, doplněná do závazného návrhu smlouvy a do tabulky – viz níže a bude v sobě zahrnovat veškeré náklady spojené s dodávkou (tj. vč. dopravy, montáže, zaškolení zaměstnanců zadavatele k obsluze, dodání návodu k užívání vč. Technického popisu a dalších dokumentů...)
- Součástí nabídky bude i závazný návrh kupní smlouvy (příloha této veřejné zakázky – v needitovatelné podobě), vyplněný (ručně) v místech, která jsou určena k doplnění a řádně podepsaný osobou oprávněnou (vč. případných plných mocí) jednat za uchazeče, v závazném návrhu smlouvy je zakázáno provádět jakékoliv (krom shora uvedených) jiné úpravy či změny, pod sankcí vyloučení.

Obchodní podmínky:

- Platba fakturou se splatností 30 dnů
- Součástí předmětu plnění je i **doprava** kompletní dodávky na adresu zadavatele, včetně **vykládky na místě určení, kompletní montáže na místě samém, předání díla** vč. Návodu k užívání, technického popisu a dalších dokumentů (protokol o shodě, záruční list, certifikátů, atd.)
- **Součástí dodávky je i Faktura**, která musí obsahovat jednotlivé položky dodávky vč. cen
 - Na faktuře bude uvedeno číslo zakázky **T004/20V/00006463**
 - Fakturu zasílat na **fakturace@pld.cz**
- **Doba dodání max. do 30. 11. 2020**
- Produktové listy jsou součástí nabídky
- Cenová nabídka je závazná a konečná
- Dodání v pracovní dny v době od 6 hod. do 14,30 hod. do skladu MTZ.
Kontaktní osoba: XXXXXXXXXX
- Dodavatel výslovně souhlasí se zveřejněním všech náležitostí tohoto smluvního vztahu, výsledků zadávacího řízení vč. údajů o hodnotách parametrů (své) vybrané nabídky, jakož i se zveřejněním celého znění této smlouvy včetně jejích příloh, všech jejích změn a dodatků v souladu s ust. § 219 z. č. 134/2016 Sb., o zadávání veřejných zakázek, v platném znění, dále souhlasí i s uveřejněním smlouvy v registru smluv podle zákona č.340/2015 Sb., zvláštních podmínkách účinnosti některých smluv, uveřejňování těchto smluv a o registru smluv (zákon o registru smluv) včetně všech jeho osobních údajů obsažených v této smlouvě.

Pokud je v zadávacích podmínkách obsažen požadavek nebo odkaz na obchodní firmy, názvy nebo jména a příjmení, specifická označení zboží a služeb, které platí pro určitou osobu, popřípadě její organizační složku za příznačné, patenty na vynálezy, užité vzory, průmyslové vzory, ochranné známky nebo označení původu, pokud by to vedlo ke zvýhodnění nebo vyloučení určitých dodavatelů nebo určitých výrobků, má se za to, že zadavatel tak učinil z důvodů srozumitelnosti a přesnosti popisu, a zadavatel umožňuje pro plnění veřejné zakázky použití i jiných, kvalitativně a technicky obdobných řešení. Zadavatel má možnost požádat dodavatele, aby prokázal a doložil, že jím navrhované jiné řešení je kvalitativně a technicky obdobných řešení.