

Kupní smlouva

uzavřená níže uvedeného dne, měsíce a roku
v souladu s ust. § 2079 a násl. zákona č. 89/2012 Sb., občanský zákoník

(dále jen jako „Smlouva“)

Psychiatrická nemocnice v Dobřanech

sídlo: Ústavní ul, 334 41 Dobřany

IČ: 00669792

jednající/zastoupený: [redacted] ředitel

Kontaktní osoba: [redacted]

(dále jen jako „Kupující“)

a

ARBO, spol. s r.o.

Se sídlem: Hřbitovní 757, 339 01 Klatovy

Zapsaná: v obchodním rejstříku vedeném Krajským soudem v Plzni, oddíl C,
vložka 588

IČ: 40522172

DIČ: CZ40522172

Jednající/zastoupený: [redacted]

Bankovní spojení: KB, č.ú. 258048351/0100

(dále jen jako „Prodávající“)

uzavírají níže uvedeného dne, měsíce a roku tuto kupní smlouvu
(dále jen „smlouva“)

1) Preambule

Tato Smlouva je uzavírána na základě výsledků zadávacího řízení (realizovaného prostřednictvím e-tržišť Tendermarket) na veřejnou zakázku malého rozsahu na dodávky s názvem „Nákup malotraktoru KLASIK H MT8-132.30“ (ID veřejné zakázky na elektronickém tržišti TenderMarket: T004/20V/00006486), neboť nabídka dodavatele byla vyhodnocena jako nejvhodnější.

2) Předmět plnění

- 1) Předmětem plnění této smlouvy je závazek prodávajícího dodat řádně a v souladu s právními předpisy, příslušnými technickými normami a zadávacími podmínkami shora uvedené veřejné zakázky, vč. nabídky prodávajícího coby vítězného uchazeče - **Nákup 1 ks malotraktoru KLASIK H MT8-132.30, vč. dopravy, vykládky, zaškolení zaměstnanců Zadavatele k obsluze, dodání návodu k užívání vč. technického popisu a dalších dokumentů – v českém jazyce (protokol o shodě, záruční list, atd.) nejdéle do 1 měsíce od obdržení objednávky do sídla kupujícího.**

Přesná **specifikace (předmětu)** dodávky a (jednotkových) cen je obsažena v **příloze č. 1** této smlouvy, která je její nedílnou součástí.

- 2) K převzetí předmětu koupě je prodávající povinen vyzvat pověřeného zástupce kupujícího nejméně 5 pracovních dní před předáním. O předání smluvní strany vyhotoví písemný předávací protokol, v němž budou mj. uvedeny:
 - a. stav předmětu koupě v okamžiku předání a případné vady (v případě výskytu vad lhůta pro jejich odstranění)
 - b. protokol o shodě
- 3) Kupující může odmítnout převzít předmět koupě v případě, že nebylo prodávajícím naplněno ustanovení některého z výše uvedených bodů tohoto článku smlouvy. Kupující není v případě odmítnutí převzetí předmětu smlouvy povinen plnit závazky z převzetí vyplývající a prodávající je v takovém případě v prodlžení s dodáním předmětu koupě, pokud již uplynul sjednaný termín pro dodání předmětu koupě.
- 4) Dodávaný předmět koupě musí mít stanovené vlastnosti a kvalitu, musí odpovídat všem technickým požadavkům a technickým a bezpečnostním normám. Dodávaný předmět koupě musí být schopen podávat trvale standardní výkon v souladu se stanovenými vlastnostmi a kvalitou a plně vyhovovat účelu, pro který je dodán a být bez vad.
- 5) Při předání předmětu koupě bude kupujícímu předán rovněž návod k užívání vč. technického popisu a dalších dokumentů a záruční list.

3) Termíny dodání

Prodávající se zavazuje dodat předmět koupě **nejdéle do 1 měsíce od obdržení objednávky do sídla kupujícího.**

4) Místo předání předmětu koupě

Místem předání předmětu koupě dle této smlouvy je sídlo kupujícího – pracoviště určené kupujícím.

5) Cena a platební podmínky

- 1) **Cena za kompletní předmět plnění dle této smlouvy činí: 263.000,-Kč** (slovy: dvě stě šedesát tři tisíc korun českých) **bez DPH**, DPH činí 55.230,- Kč a **výsledná cena včetně DPH činí 318.230,-Kč** (slovy: tři sta osmnáct tisíc dvě stě třicet korun českých korun českých).
- 2) Cena za předmět plnění dle této smlouvy je **splatná do 30 dnů od doručení řádné a úplné elektronické faktury** kupujícímu do jeho datové schránky (ID DS 4k429ud) nebo na email: fakturace@pld.cz. Cena za předmět koupě dle této smlouvy bude uhrazena prodávajícímu jednorázově, a to po řádném předání předmětu koupě kupujícímu.
- 3) Cena stanovená v článku 5.1 této smlouvy je cenou konečnou, závaznou a nepřekročitelnou a obsahuje všechny náklady prodávajícího spojené s dodáním předmětu této smlouvy.
- 4) Splatnost daňových dokladů - faktur činí 30 dnů ode dne doručení faktury kupujícímu, přičemž za den zaplacení se považuje den odepsání částky z účtu kupujícího. Daňové doklady musí obsahovat všechny náležitosti stanovené obecně závaznými právními předpisy. V případě, že zasláná faktura nebude mít náležitosti daňového dokladu nebo bude neúplná a nesprávná, je jí kupující oprávněn ve lhůtě splatnosti prodávajícímu vrátit k opravě či doplnění. V takovém případě se kupující nedostává do prodlení a platí, že nová lhůta splatnosti faktury běží až od okamžiku doručení **opraveného a řádně vystaveného daňového dokladu** kupujícímu.

6) Práva a povinnosti prodávajícího

- 1) Prodávající se zavazuje předat předmět koupě dle této smlouvy kupujícímu.
- 2) Prodávající se zavazuje zabezpečit, že veškeré plnění poskytované dle této smlouvy, bude prosto práv třetích osob. Nesplnění tohoto závazku dává kupujícímu právo k odstoupení od smlouvy, přičemž odstoupení musí být sděleno prodávajícímu kupujícím písemně a je účinné doručením tohoto dopisu na adresu prodávajícího. Nároky na náhradu škody nejsou odstoupením kupujícího v souladu s výše uvedenými podmínkami dotčeny.
- 3) Prodávající se zavazuje odškodnit kupujícího za všechny nároky třetích osob z titulu porušení jejich chráněných práv souvisejících s plněním prodávajícího podle této smlouvy.
- 4) Prodávající bere na vědomí, že kupující je povinen obsah této smlouvy zveřejnit.
- 5) Prodávající je oprávněn postoupit práva a převést povinnosti vyplývající z této smlouvy a nároky z ní vyplývající, ať již z části nebo v celku, na jakoukoliv třetí osobu, pouze s předchozím písemným souhlasem kupujícího, přičemž prodávající v takovém případě odpovídá za jejich plnění, jako by plnil sám.
- 6) Prodávající je povinen udržovat po celou dobu trvání platnosti této smlouvy pojistnou smlouvu, jejímž předmětem je pojištění odpovědnosti za škodu způsobenou prodávajícím třetí osobě s pojistnou částkou v minimální výši 300.000,-Kč (slovy: tři sta tisíc korun českých).

7) Práva z průmyslového nebo jiného duševního vlastnictví

Prodávající se zavazuje zajistit, aby žádná ustanovení této smlouvy anebo jejich aplikace neoprávněně nezasáhla do práv duševního nebo průmyslového vlastnictví jakýchkoliv třetích osob požívajících právní ochrany dle právního řádu jakéhokoliv státu. Proávající se dále zavazuje zajistit, aby v důsledku případného porušení této povinnosti na straně prodávajícího nedošlo k jakémukoliv poškození kupujícího, příp. jiné osoby. Proávající se výslovně zavazuje nahradit kupujícímu veškeré škody vzniklé porušením těchto povinností a dále veškeré škody a náklady, které kupujícímu vzniknou v důsledku uplatnění práv třetích osob vůči kupujícímu.

8) Záruka

- 1) Proávající se zavazuje poskytnout kupujícímu záruku na celý předmět **koupě v délce min. 24 měsíců**. Veškeré uvedené záruční doby jsou počítány od předání předmětu koupě kupujícímu. Dále se prodávající zavazuje poskytovat **servis do 24 hodin a pozáruční servis** min. po dobu dalších 10 let.
- 2) Proávající odpovídá za vady, které má předmět koupě v době jeho předání a dále odpovídá za vady, které se projeví po jeho předání kupujícímu v záruční době, pokud byly způsobeny porušením povinností ze strany prodávajícího.
- 3) Kupující je oprávněn písemně oznámit vady prodávajícímu kdykoliv během sjednané záruční doby.
- 4) Smluvní strany se dohodly, že v případě vady předmětu koupě, má kupující právo požadovat a prodávající povinnost odstranit tyto vady bezplatně.
- 5) Proávající se zavazuje zahájit odstraňování případných vad předmětu koupě bez zbytečného odkladu od uplatnění reklamace kupujícím a vady odstranit v nejkratší možné době, nejpozději však ve lhůtě do 5 pracovních dnů ode dne obdržení oznámení o vadách, nedohodnou-li se strany písemně jinak.

9) Odpovědnost za škodu

- 1) Smluvní strany nesou odpovědnost za způsobenou škodu v rámci platných právních předpisů a této smlouvy. Smluvní strany se zavazují k vyvinutí maximálního úsilí k předcházení škodám a k minimalizaci vzniklých škod.
- 2) Žádná ze smluvních stran není odpovědná za prodlení způsobené prodlením s plněním závazků druhé smluvní strany.
- 3) Smluvní strany se zavazují upozornit druhou smluvní stranu bez zbytečného odkladu na vzniklé okolnosti vylučující odpovědnost bránící řádnému plnění této smlouvy. Smluvní strany se zavazují k vyvinutí maximálního úsilí k odvrácení a překonání okolností vylučujících odpovědnost.

10) Smluvní pokuty

- 1) Prodávající je oprávněn vyúčtovat kupujícímu v případě jeho prodlení se zaplacením faktury úrok z prodlení ve výši 0,01% z dlužné částky za každý i započatý den prodlení.
- 2) Kupující je oprávněn účtovat prodávajícímu v případě, že bude prodávající v prodlení s dodáním předmětu koupě dle této smlouvy smluvní pokutu ve výši 5.000,- Kč za každý i započatý den prodlení.
- 3) Každá smluvní pokuta dle této smlouvy je splatná do 14 pracovních dnů ode dne doručení písemné výzvy smluvní strany, které nárok na úhradu smluvní pokuty vznikl, k úhradě smluvní pokuty smluvní stranou, která svým konáním, nekonáním, opomenutím či strpěním právo nárokovat smluvní pokutu zapříčinila. Taková výzva musí specifikovat důvod uplatnění smluvní pokuty a výši požadovaného plnění.
- 4) Zaplacením jakékoliv smluvní pokuty dle této smlouvy není dotčeno právo oprávněné smluvní strany na náhradu škody v plném rozsahu, tzn., že nárok na smluvní pokutu a na náhradu škody jsou uplatnitelné v plném rozsahu samostatně vedle sebe.

11) Ostatní ustanovení

K realizaci předmětu této smlouvy se smluvní strany dohodly na pověření kontaktních osob. Shora uvedené pověřené osoby jsou oprávněny zejm. k předání a převzetí předmětu koupě. Změna pověřené osoby musí být druhé straně písemně neprodleně oznámena.

12) Platnost a účinnost smlouvy, odstoupení od smlouvy

- 1) Tato smlouva nabývá platnosti dnem jejího uzavření, poté bude kupujícím obratem zveřejněna v Registru smluv. **Účinností nabývá dnem zveřejnění v Registru smluv.**
- 2) Prodávající je oprávněn odstoupit od této smlouvy v případě, že kupující je v prodlení s úhradou ceny za předmět koupě po dobu delší než 60 dnů.
- 3) Kupující je oprávněn odstoupit od této smlouvy v případě, že prodávající je v prodlení s dodáním předmětu koupě dle této smlouvy po dobu delší než 30 dnů.
- 4) Kupující je oprávněn odstoupit od této smlouvy v případě, že funkcionalita dodaného zařízení (předmětu koupě) nebude splňovat požadované podmínky (touto smlouvou, vč. příloh, jakož i zadávacím řízením), pokud prodávající nezjedná nápravu ani do třiceti (30) dnů od doručení písemného oznámení kupujícího o takovém stavu.

13) Závěrečná ustanovení

- 1) Skutečnosti uvedené v této smlouvě nepovažuje žádná ze smluvních stran za důvěrné informace ani za obchodní tajemství ve smyslu ust. § 504 z. č. 89/2012 Sb., občanského zákoníku a uděluje svolení k jejich užití a zveřejnění bez stanovení jakýchkoliv dalších podmínek.
- 2) Prodávající souhlasí se zveřejněním všech náležitostí tohoto smluvního vztahu, souhlasí i s uveřejněním této smlouvy v registru smluv podle zákona č. 340/2015 Sb., o zvláštních

podmínkách účinnosti některých smluv, uveřejňování těchto smluv a o registru smluv (zákon o registru smluv) včetně všech jeho osobních údajů obsažených v této smlouvě.

- 3) Právní vztahy vzniklé z této Smlouvy se řídí platným českým právem, zejména pak občanským zákoníkem.
- 4) Tuto Smlouvu lze měnit, doplňovat nebo rušit pouze písemně. V případě změny či doplnění dohodou se vyžaduje písemný dodatek k této Smlouvě.
- 5) Práva a povinnosti účastníků této Smlouvy z této Smlouvy přecházejí na jejich právní nástupce. V případě, že se některé ustanovení této Smlouvy stane neplatným, zůstávají ostatní ustanovení i nadále v platnosti, ledaže právní předpis stanoví jinak.
- 6) Tato Smlouva je vyhotovena ve dvou stejnopisech, z nichž každý z účastníků této smlouvy obdrží po jednom vyhotovení.

Příloha:

- 1) Specifikace předmětu plnění - podrobný rozpis nabídkové ceny

V Dobřanech, dne

V Klatovech, dne 12.10.2020.....

Za Kupujícího:

Za Prodávajícího:

Digitálně
podepsal [redacted]
[redacted]
Datum:
2020.10.14
09:54:53 +02'00'

[redacted] Datum: 2020.10.09 15:27:57 +02'00'

ředitel

Psychiatrická nemocnice v Dobřanech

jednatel

ARBO, spol. s r.o.



Místo: Klatovy	Datum: 7.10.2020	Cenová nabídka pro VZ malého rozsahu: „Nákup malotraktoru“
Vyřizuje: XXXXXXXXXX		Číslo: 087/2020
Zadavatel: Psychiatrická nemocnice v Dobřanech Ústavní 2 334 41 Dobřany IČ: 00669792		Uchazeč: ARBO, spol. s r. o. Hřbitovní 757 339 01 Klatovy II IČ: 40522172

Předmět nabídky: Malotraktor KLASIK H MT8-132.30



*ilustrační foto výrobce

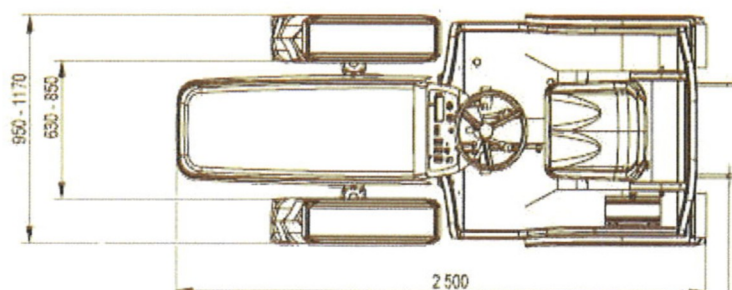
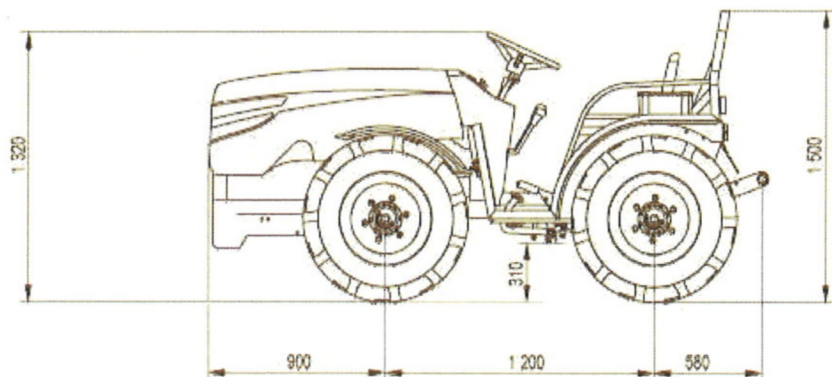
Předmětem této veřejné zakázky je zajištění dodávky - **Nákup 1ks malotraktoru** – na základě uzavřené Kупní smlouvy, a to včetně dopravy, vykládky na místě určení, zaškolení zaměstnanců Zadavatele k obsluze, dodání návodu k užívání vč. technického popisu a dalších dokumentů, (protokol o shodě, záruční list, atd.), **do 1 měsíce od obdržení objednávky.**



Technická specifikace - specifikace předmětu plnění vč. nabídkové ceny:

- Výkon kW/HP: 22/30
- Otáčky motoru: maximální: 2 800 ot/min⁻¹
- Objem válců cm³: 1 248 (+/- 10 %)
- Krouticí moment (Nm/r.p.m): 76/ 2 000
- Chlazení: vzduchem
- Počet válců: 2
- Převodová skříň: mechanická
- Počet rychlostí: 4 vpřed / 4 vzad
- Rozsah rychlostí km/hod při 2 200 ot/min⁻¹:
 - Standardní varianta (+/- 10 %) : vpřed: 1,92 – 18,16, vzad: 1,98 – 14
- Pneumatiky přední – standard 6,00x16
- Pneumatiky zadní – standard 6,00x16
- Tříbodový závěs zadní ISO 730 / 1N
- Ot. vývodového hřídele zadní (ot/min) 540 - 1 000
- Zvedací síla zadní závěs: 6 200 N
- Brzdy mechanické 2x bubnové
- Diferenciál přední: Přední uzávěrka diferenciálu
- Řízení: Hydraulické-mechanické
- Výkon hydraulického čerpadla: 17 l/min⁻¹ (+/- 10 %)
- Provozní tlak hydrauliky: 8 Mpa
- Měrná spotřeba paliva: 235 g.kWh (+/- 10 %)
- Objem palivové nádrže: 11 L (+/- 10 %)
- Poloměr otáčení: 2 m
- Hmotnost: 870 Kg (+/- 10 %)
- Rozměry (+/- 10 %) dle technického výkresu
- Česká výroba

Technický výkres stroje:





Tabulka specifikace předmětu plnění včetně cen:

Pol č.	Název položky	Cena v Kč bez DPH / ks	počet ks	Celková cena v Kč bez DPH	Celková cena v Kč vč. DPH	Sazba DPH v %	Poznámka: Název zboží
1.	Malotraktor	263.000,00	1	263.000,00	318.230,00	21	Malotraktor KLASIK H MT8 - 132.30
Celková nabídková cena:				263.000,00	318.230,00		

Termín dodání: 13.11.2020

Digitálně podepsal [redacted]
Datum: 2020.10.09
15:43:36 +02'00'

