

**Smlouva o dílo č. 200664 (číslo objednatele 121/2020)**

(číslo smlouvy je variabilním symbolem pro platby)

Níže uvedeného dne, měsíce a roku byla mezi:

**OBJEDNATELEM** na straně jedné,

**Česká republika - Ministerstvo vnitra**  
Nad Štolou 936/3, 170 34 Praha 7

kontaktní adresa: MV - GRH HZS ČR  
Technický ústav požární ochrany  
Písková 42, 143 00 Praha 4-Modřany  
tel. 950 810 111, fax 244 401 178

zastoupené: Ing. Ondřejem Suchým, Ph.D.  
ředitelem Technického ústavu požární ochrany

Bankovní spojení: ČNB, pobočka Praha 1  
Číslo účtu 8908881/0710  
IČ: 00007064  
DIČ: CZ00007064

e-mail adresa Objednatele pro komunikaci ve smluvních záležitostech:

e-mail adresa Objednatele pro elektronickou fakturaci:



e-mail adresa ze které zhotovitel odesílá elektronické doklady: [efakturace@geusokna.cz](mailto:efakturace@geusokna.cz)

a

**ZHOTOVITELEM** na straně druhé, **Geus okna a.s.** Modřanská 409/68, Praha 4 - Modřany, 143 00, IČ: 46356835, DIČ: CZ46356835, bankovní spojení:

- Oberbank, číslo účtu 2001121911/8040
- Komerční banka, číslo účtu 107-819430287/0100
- Česká spořitelna, číslo účtu 3769472/0800

zapsanou do obchodního rejstříku vedeném u Městského soudu v Praze dne 1.1.1994, oddíl B, vložka 2355,

zastoupeným:  e-mail adresa Zhotovitele ve smluvních záležitostech : 

uzavřena následující smlouva o dílo: (zaškrtnutí/vyplnění pole znamená, že ustanovení je platné)

**1. Specifikace předmětu díla** (dále jen zboží) :

1.1. **Předmět díla** je specifikován v souladu s kapitolou 3 této smlouvy.

Specifikace zboží je provedena na zákl. cenové nabídky (dále jen CN) č.:**P201190** verze:                    ze dne:**14.9.2020**, a dále podle:

<input type="checkbox"/> Údajů dodaných Objednatelem	a to položka CN číslo:
<input type="checkbox"/> Zaměřovacího protokolu ze dne:	a to položka CN číslo:
<input checked="" type="checkbox"/> Údajů dodaných Objednatelem a rámových rozměrů zboží zaměřených Zhotovitelem v CN (podle článku 9.4. této smlouvy)	

**1.2. Předmětem díla je dodání a montáž:**

<input checked="" type="checkbox"/> Oken	<input type="checkbox"/> Sestav	<input checked="" type="checkbox"/> Vchodových dveří	<input type="checkbox"/> Balkón. dveří	<input type="checkbox"/> Posuv./sklápacích dveří
<input type="checkbox"/> Žaluzií	<input type="checkbox"/> Rolet	<input type="checkbox"/> Sítí proti hmyzu	<input type="checkbox"/> Interiérových dveří	<input type="checkbox"/> Garážových vrat

<input type="checkbox"/> Parapetů vnějších	<input type="checkbox"/> Parapetů vnitřních	<input type="checkbox"/> Střešních oken	<input type="checkbox"/> Zimní zahrady	<input type="checkbox"/> Zateplení
Interiérové začištění otvorů *:		<input type="checkbox"/> A1, <input type="checkbox"/> A2, <input type="checkbox"/> A3, <input checked="" type="checkbox"/> B, <input type="checkbox"/> Jiné,		
Exteriérové začištění otvorů:		<input checked="" type="checkbox"/> Zednické začištění, <input type="checkbox"/> Tmelení, <input type="checkbox"/> Jiné,		
Součástí dodávky oken a dveří je:		<input checked="" type="checkbox"/> DEMONTÁŽ, <input checked="" type="checkbox"/> LIKVIDACE původních výrobků a stavební suti.		

\*Typy provedení zednických začištění interiérů jsou uvedeny a znázorněny ve Všeobecných obchodních podmínkách společnosti Geus okna a.s.

Dalšího zboží/služeb:

**1.3. Doba plnění** v souladu s kapitolou 4 této smlouvy

Zahájení montáže v : <b>48. až 49. týdnu , roku: 2020</b>	Dílo bude splněno do: <b>2</b> pracovních dnů od zahájení montáže.
<input checked="" type="checkbox"/> Pořadí montáže jednotlivých pozic zakázky nerozhoduje.	<input type="checkbox"/> Pořadí montáže jednotlivých pozic je podle harmonogramu.
<input type="checkbox"/> Pořadí montáže jednotlivých pozic je specifikováno v kapitole 2. této smlouvy.	

**1.4. Místo plnění** v souladu s článkem 3.2 této smlouvy (Není-li vyplněno je místo shodné s adresou Objednatele)

<b>PSČ: 143 01 Adresa: Technický ústav požární ochrany, Písková 42, Praha 4 - Modřany</b>
Počet cest do místa plnění „N“: <b>1</b>

Specifikace zóny placeného parkování v souladu s článkem 6.3. smlouvy:

<input type="checkbox"/> Místo plnění se nachází v zóně placeného parkování.	Částka za placené parkování: <b>Kč</b>
--	--

**1.5. Zálohy** v souladu s kapitolou 5 smlouvy.

1. záloha ve výši:	<b>Kč</b>	Splatná do:
2. záloha ve výši:	<b>viz.další ujednání Kč</b>	Splatná do:

**1.6. Cena** v souladu s kapitolou 6 smlouvy

Celkovou cenou díla bez DPH je součet obou uvedených cen, pokud jsou použity pro plnění díla obě sazby DPH:

<b>Celková cena bez DPH v základní sazbě ve výši: 65.880,00 Kč</b>	<b>Celková cena včetně DPH (zaokrouhleno) ve výši: 79.715,00Kč</b>
--	--

Toto dílo bude podléhat snížené sazbě DPH dle platné legislativy pro stavby pro sociální bydlení pouze v tom případě, že bude Objednatelem doložen doklad:

<input type="checkbox"/> stavební povolení nebo ohlášení na stavbu nebo rekonstrukci rodinného domu nebo bytového domu	<input type="checkbox"/> výpis z katastru nemovitosti – list vlastnictví, který dokládá, že se jedná o objekt k bydlení / bytový dům
--	--

V souladu s § 5 odst. 3 zákona č. 235/2004 Sb není Ministerstvo vnitra v předmětu smlouvy osobou povinnou k dani.

**1.7. Fakturace díla** v souladu s kapitolou 5 a 6 smlouvy

<input type="checkbox"/> Objednatel souhlasí se zasíláním účetních dokladů pouze e-mailem. Pokud není zaškrtnuto, je adresa zaslání zálohového listu a faktury poštou shodná s adresou objednatele, pokud zde není uvedeno jinak: <b>Fakturu zaslat na adresu: MV-GR HZS ČR, Technický ústav požární ochrany, Písková 42, 143 01 Praha 4 - Modřany.</b>
---

**1.8. Převzetí díla** v souladu s článkem 8.1 smlouvy jsou zde uvedené Objednatelem další osoby, které jsou jím také zmocněny k převzetí díla:

Jméno: 	Tel. : 	Jméno:	Tel. :
Jméno: 	Tel. : 	Jméno:	Tel. :

**1.9 Záruka.** Standardní záruka je poskytnuta v souladu se Všeobecnými obchodními podmínkami. Servisní formulář, kontakty a návody jsou dostupné na internetové adrese: [www.geusokna.cz](http://www.geusokna.cz)

**2. Další ujednání**  Specifikace dalších ujednání pokračuje v samostatné příloze této smlouvy o dílo. Za zásah vyšší moci se považuje nemožnost plnění díla z důvodu epidemie související s koronavirem. A to jak omezením provozu dodavatele tak zpožděním dodávek od subdodavatelů zaviněný touto epidemií.

**Fakturační adresa:**  
**Ministerstvo vnitra**  
**Nad Štolou 936/3**  
**170 34 Praha 7 - Holešovice**  
**zastoupené:**  
**MV-GR HZS ČR, Technický ústav požární ochrany, Písková 42, 143 01 Praha 4 - Modřany**

**Zakázka je vystavena bez zálohy, splatnost faktury do 21 dnů od předání díla.**



**Dodavatel souhlasí s uveřejněním smlouvy v registru smluv.**

### **3. Předmět díla**

- 3.1. Zboží a práce, které jsou předmětem této smlouvy, jsou specifikovány v článku 1.1. a 1.2. této smlouvy a ve Zhotovitelem vypracované nabídce, která je nedílnou součástí této smlouvy. Rozměry jednotlivých oken příp. dveří jsou vnějšími rozměry rámu oken, příp. rámu dveří, směr otevírání oken nebo dveří (levý nebo pravý) je určen z pohledu ze strany, na které jsou umístěny panty.
- 3.2. Zhotovitel zajistí výrobu a montáž zboží v místě plnění uvedené v článku 1.4. této smlouvy, které je shodné s adresou nebo platnou parcelní specifikací uvedenou v požadovaných dokladech v článku 1.6. této smlouvy. Objednatel svým podpisem stvrzuje, že cena díla (je-li dílo prováděno ve snížené sazbě DPH v souladu s platnou legislativou pro stavby pro sociální bydlení) byla sjednána na základě jím poskytnutých informací a podkladů, které jsou přílohou této objednávky. Objednatel toto prohlášení činí při vědomí negativních důsledků (i sankčních), které může nepravdivost takového prohlášení vyvolat, a zavazuje se uhradit k výzvě Zhotovitele na jeho účet veškeré případné škody, které Zhotoviteli tímto nepravdivým prohlášením vznikly. V případě, že objekt v místě plnění nespĺňuje podmínky objektu pro sociální bydlení, bude účtována DPH v základní sazbě. DPH bude účtováno pouze v případě, že plnění nepodléhá přenesení daňové povinnosti na Objednatele.
- 3.3. Plnění předmětu díla je provedeno v sazbě DPH dle článku 1.6. této smlouvy, což je doloženo doklady v souladu s tímto článkem. V případě, že Objednatel nedoloží doklady k účtování snížené sazby DPH nejpozději do termínu zaplacení zálohy, bude mu automaticky Zhotovitel účtovat základní sazbu DPH. Zároveň se účtování DPH řídí režimem přenesení daňové povinnosti na Objednatele pokud je tak v článku 1.6. určeno.

### **4. Doba plnění**

- 4.1. Zhotovitel se zavazuje, že započne s montáží zboží nejpozději v termínu uvedenému v článku 1.3. této smlouvy, přičemž prvním týdnem roku se v daném roce rozumí vždy první týden s plným počtem dnů daného roku. **Přesný den a přibližný čas montáže určí Zhotovitel nejdříve ve čtvrtek v týdnu předcházejícím týdnu montáže.** Montáž bude ukončena, t.j. dílo bude splněno v počtu pracovních dnů určených bodem 1.3. této smlouvy od zahájení montáže. Tyto termíny jsou pro Zhotovitele závazné pouze pokud Objednatel splní všechny ujednané podmínky, zejména včas uhradí zálohy v souladu s kapitolou 5 této smlouvy a vytvoří pro Zhotovitele potřebné podmínky pro montáž (příprava stavebních otvorů v místě plnění apod.).
- 4.2. Pokud Objednatel v článku 1.3. určí, že pro pořadí montáže bude vyhotoven harmonogram, bude tento harmonogram odsouhlasen vzájemně mezi Objednatelem a Zhotovitelem do 5ti pracovních dnů po podpisu smlouvy a stane se její nedílnou součástí. V případě, že tato lhůta nebude dodržena prodlužuje se doba zahájení montáže podle článku 1.3. této smlouvy o čtyřnásobek doby, po níž bylo provádění díla pozdrženo.

### **5. Záloha**

- 5.1. Objednatel se zavazuje složit na zaplacení ceny díla zálohy specifikované v článku 1.5. této smlouvy a může tak učinit již na základě podpisu této smlouvy a to i platbou v hotovosti do pokladny Zhotovitele a obdrží od něj potvrzení ve formě příjmového pokladního dokladu.
- 5.2. Na základě připsání platby zálohové faktury / zálohového listu na účet Zhotovitele, nebo platby do pokladny Zhotovitele obdrží Objednatel potvrzení o přijaté platbě ve formě Daňového dokladu k zálohovému listu pokud nebylo v článku 1.6. určeno, že jde o přenesení daňové povinnosti na Objednatele. Zbývající doplatek sjednané ceny díla s DPH se Objednatel zavazuje zaplatit Zhotoviteli do 14 dnů od splnění díla (DPH není účtováno pokud je tak určeno v článku 1.6 této smlouvy – přenesení daňové povinnosti na Objednatele).
- 5.3. Při bezhotovostní platbě je nutné jako variabilní symbol uvést číslo faktury popř. číslo smlouvy! V případě chybného uvedení variabilního symbolu Objednatelem není Zhotovitel v prodlení s termínem plnění.
- 5.4. Zhotovitel fakturaci díla zajistí elektronicky zasláním faktur na uvedenou e-mailovou adresu Objednatele. V případě, že Objednatel nesouhlasí s elektronickým zasláním faktur uvede tak závazně v článku 1.7. této smlouvy a faktury mu budou zaslány poštou na adresu uvedenou v článku 1.7.

### **6. Cena**

- 6.1. Objednatel se zavazuje zaplatit Zhotoviteli za provedení díla cenu specifikovanou v článku 1.6. této smlouvy, kde je uvedena celková cena díla bez DPH.
- 6.2. V případě, že plnění díla probíhá v obou sazbách DPH je celkovou cenou díla součet obou uvedených cen v článku 1.6. této smlouvy.
- 6.3. V případě, že se místo plnění nachází v zóně placeného parkování, bude k celkové ceně před zdaněním připočtena částka vypočítaná jako násobek částky za parkování násobený počtem cest „N“ do místa plnění dle článku 1.4. této smlouvy. Částka za parkovné bude zdaněna základní sazbou DPH. V celkové ceně bez DPH je zahrnuta cena za pojištění, obal, dopravu zboží a montážníků na místo plnění, přičemž se předpokládá, že bude třeba celkem „N“ cest do místa plnění. Pokud by bylo nutné z důvodů spočívajících na straně Objednatele uskutečnit více cest, je Objednatel povinen uhradit Zhotoviteli vzniklé vícenásobky, které budou kalkulovány ve výši 15,- Kč bez DPH za jeden ujetý kilometr z pobočky Zhotovitele v Kralupích nad Vltavou s tím, že o tuto částku se zvyšuje sjednaná cena díla.
- 6.4. Do úplného zaplacení ceny díla, a to včetně DPH (pokud není uplatněno přenesení daňové povinnosti na Objednatele), je dílo ve vlastnictví Zhotovitele. Předáním díla a úplným zaplacením ceny díla přechází vlastnické právo na Objednatele pouze v případě, že v souladu s Všeobecnými obchodními podmínkami Objednatel od smlouvy neodstoupí.



- 6.5. Objednatel bere na vědomí, že celková cena zboží se může v konečné fakturaci zvýšit v důsledku výpočtu odváděného DPH ze zaplacené zálohy koeficientem o rozdíl takto vypočtené DPH a DPH počítané standardním způsobem (z daňového základu). Účtování DPH se řídí bodem 3.3. této smlouvy.
7. **Oprávnění.** Za Zhotovitele jsou oprávněni činit právní úkony t.j. zejména uzavírat, měnit a rušit smlouvu o dílo, její přílohy a dodatky jeho statutární zástupci a dále každý pracovník Zhotovitele, který je k jednotlivým právním úkonům zmocněn, včetně v této smlouvě uvedeného zástupce Zhotovitele.

### 8. Převzetí díla

- 8.1. Další osoby pověřené převzetím díla jsou Objednatelem specifikovány v článku 1.8. smlouvy. Objednatel je určuje pro případ, kdy si přeje, aby zastupovaly jeho práva při plnění podmínek této smlouvy. Zhotovitel je oprávněn pověřit montáží a předáním díla spolupracující subjekty, které pro tuto činnost zmocnil a kvalifikoval.
- 8.2. V den a v čase určeném článkem 1.3. této smlouvy nebo oznámením Zhotovitelem Objednateli, jsou strany smlouvy povinny uskutečnit v místě provádění díla jeho předání a převzetí a sepsat o tom zápis (Předávací protokol). Oznámení musí sdělit Zhotovitel Objednateli alespoň den předem.

### 9. Závěrečná ustanovení

- 9.1. Součástí smluvních ujednání mezi stranami jsou Všeobecné obchodní podmínky, jež tvoří nedílnou součást této smlouvy. Těmito Všeobecnými obchodními podmínkami jsou upravena práva a povinnosti smluvních stran s tím, že se použijí na vztahy mezi stranami, pokud tato smlouva nestanoví v jednotlivých ustanoveních výslovně jinak. Objednatel podpisem smlouvy stvrzuje, že souhlasí s ustanoveními těchto Všeobecných obchodních podmínek a podmínek uvedených v této smlouvě.
- 9.2. Pokud vznikne rozpor mezi údaji uvedenými v nabídce, která tvoří přílohu této smlouvy a údaji uvedenými ve smlouvě o dílo samé, má se za to, že správné a závazné jsou údaje ve smlouvě. Pokud je součástí díla i zaměření oken a dveří, jsou údaje obsažené ve smlouvě a údaje obsažené v nabídce nadřazeny údajům ve zpracovaném zaměřovacím protokolu.
- 9.3. V případě, že zaměření proběhne až následně po podpisu smlouvy, může Zhotovitel případné změny provedení či rozměrů přiměřeným způsobem promítnout do sjednané ceny díla, pokud v kapitole 2. nebo v příloze se specifikací „Dalších ujednání“ této smlouvy není stanoveno jinak.
- 9.4. Pokud je specifikace provedena pouze podle CN a v ní údajů specifikovaných Objednatelem a rámovými rozměry zboží zaměřenými Zhotovitelem podle článku 1.1. této smlouvy platí, že za celkovou specifikaci díla (včetně členění příček – dílčí rozměry, barvy, provedení otevírání...) odpovídá Objednatel a Zhotovitel odpovídá jen za rámové rozměry zboží uvedeného v jednotlivých pozicích nabídky.
- 9.5. Obsah uzavřené smlouvy o dílo s přílohami, Všeobecné obchodní podmínky, jakož i jiné obchodní informace jež se dozví druhá strana, se považují jako důvěrné a tvoří obchodní tajemství.
- 9.6. Tato smlouva byla vyhotovena ve dvou stejnopisech, z nichž každý má povahu originálu. Každá ze stran přebírá jeden stejnopis, obě strany prohlašují, že se s celou smlouvou, včetně jejích příloh, seznámily. S jejím celým obsahem souhlasí, neboť odpovídá jejich pravé a svobodné vůli, Objednatel porozuměl všem schematickým značkám, popisům, označením a zkratkám, které jsou použity ve smlouvě a v jejích přílohách, na důkaz čehož obě strany připojují obě strany své vlastnoruční podpisy. Tato smlouva nabývá platnosti dnem jejího podpisu oběma smluvními stranami a jakékoliv její změny či doplnění je možno činit pouze na základě shodného projevu vůle obou smluvních stran výhradně v písemné formě vzestupně číslovanými dodatky.

**Nedílnou součástí smlouvy jsou další přílohy:**

V: Praha

dne:

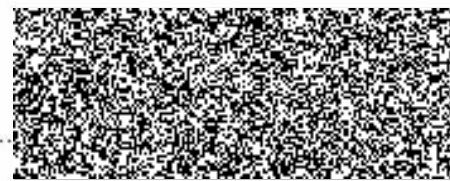
9.10. 2020



MINISTERSTVO VNITRA

zastoupené MV-generálním ředitelstvím HZS ČR,  
plk. Ing. Ondřej Suchý, Ph.D. - ředitel

Objednatel



Martin Krabec, obchodní zástupce

Zhotovitel

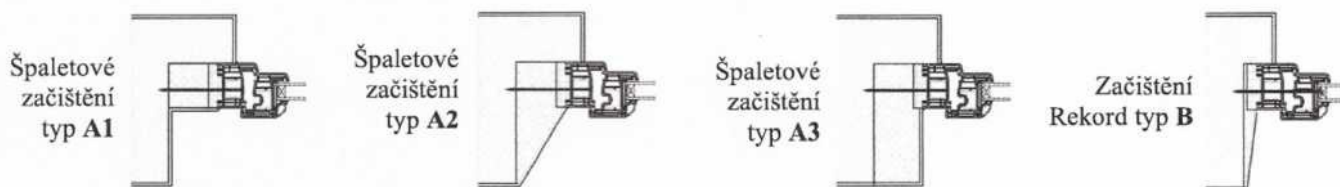


**Všeobecné obchodní podmínky Geus okna a.s.**

- 1) Zhotovitel prohlašuje, že má příslušné živnostenské oprávnění, znalosti, zkušenosti a vybavení, aby mohl řádně a včas splnit své závazky ze smluvního vztahu s Objednatelům nejpozději v dohodnutém termínu a dílo provést dle obvyklých technologických a pracovních postupů v souladu s platnými standardy společnosti Geus okna a.s. při používání materiálů ve standardní kvalitě.
- 2) Objednatel prohlašuje, že má právo dílo na místě plnění nechat provést a že k místu plnění nemají třetí osoby taková práva, jež by provedení díla mohla ohrozit. Objednatel odpovídá za to, že v souvislosti s provedením díla splnil své povinnosti vyplývající ze stavebního zákona a že k realizaci díla není třeba jiných rozhodnutí orgánů státní správy, než jsou ta rozhodnutí, která pro realizaci díla před jeho zahájením zajistil. Objednatel je povinen zdržet se zásahů do provádění díla Zhotovitelem a zajistit, aby do provádění díla nemohly bez souhlasu Zhotovitele zasahovat třetí osoby.
- 3) Objednatel je povinen na své náklady zabezpečit pro Zhotovitele možnost napojení na zdroj elektrické energie 230 V pro běžné ruční nářadí a její odběr. Náklady za odběr el. energie hradí Objednatel a nejsou součástí dohodnuté ceny díla.
- 4) Objednatel je dále povinen poskytnout Zhotoviteli potřebnou součinnost k provedení díla, zejména zajistit stavební připravenost veškerých stavebních otvorů, do nichž budou okna / dveře a další zboží montováno. Objednatel je povinen ve všech místnostech kde budou montována okna a dveře určit jednoznačně niveletu ve výši 1000 mm nad čistou podlahou (vágris). Součástí předání a převzetí (i částečného) je kontrola správného umístění prvků dle tohoto vágrisu a to zejména dveří a portálů. Pro výškové osazení jednotlivých prvků je stanovena tolerance +/- 5 mm vůči stanovenému vágrisu. Po převzetí (i částečném) již není možné rozporovat nesprávné osazení jednotlivých prvků a nebude brán zřetel na reklamace zejména výškového umístění prvků. Okna a zejména dveře a portály jsou montovány do připravených otvorů dle standardních podmínek, které jsou k dispozici na webových stránkách [www.geusokna.cz](http://www.geusokna.cz). Pokud takto otvory nebudou připraveny, nebudou otvorové výplně do nepřipravených otvorů montovány a provádění díla bude zhotovitelem přerušeno. Objednatel je dále povinen zabezpečit takové podmínky na místě plnění, které umožní Zhotoviteli dopravit zboží na místo montáže obvyklým způsobem bez nutnosti použití dalších technických prostředků a provedení jeho montáže při dodržení předpisů BOZP tak, aby nedošlo k ohrožení života a zdraví osob nebo k poškození majetku. V případě, že objednatel nesplní tuto povinnost, je zhotovitel oprávněn přerušit provádění díla. V případě přerušování provádění díla z důvodů nesplnění výše uvedených povinností Objednatel není Zhotovitel v prodlení s plněním díla. Zhotovitel provádí osazení dodávaného zboží do připravených stavebních otvorů přibližně do jejich středu, a to bez úpravy stavebních otvorů. Jestliže má Objednatel zájem o vertikálně či horizontálně osově souměrné osazení oken a dveří, jehož realizace bude vyžadovat úpravu stavebních otvorů, musí tak být ve smluvním ujednání výslovně uvedeno. V takovém případě je Zhotovitel oprávněn vyúčtovat Objednateli v důsledku výše uvedeného vyvolané vícepráce, aniž by tyto práce byly uvedeny v cenové nabídce Zhotovitele a smluvním ujednání.
- 5) Objednatel bere na vědomí, že smluvními dokumenty a jejich přílohami jsou dány vnější rámové rozměry oken a dveří. Pro osazení rámu plastového okna vybaveného parapetní lištou je potřeba po obou bočních stranách a na horní straně mezera mezi stavebním otvorem a rámem okna o velikosti cca 1-3 cm a mezi dolní stranou rámu okna a stavebním otvorem cca 3,5-4,5 cm. To znamená, že stavební otvor pro plastová okna musí být o cca 2-6 cm širší a o cca 4,5-7,5 cm vyšší než objednané rámové rozměry oken. Pro eurookna je pro osazení rámu okna potřeba po obou stranách a nahoře mezera cca 1-3cm, dolní strana cca 1,5-3cm. To znamená, že stavební otvor musí být o cca 2-6 cm širší a cca 2,5-6 cm vyšší než objednané rámové rozměry oken. Vchodové dveře plastové i dřevěné jsou vybaveny nízkým prahem, který je umístěn na čisté podlaze. Výška stavebního otvoru se měří od čisté podlahy k hornímu okraji otvoru. Stavební otvor pro dveře musí být o cca 1,5-3 cm vyšší a o cca 2-6 cm širší než rámové rozměry dveří uvedené ve smluvních dokumentech. Stavební otvor pro osazení obložkových interiérových dveří je pro jednokřídlé dveře šíře cca 65, 77, 90, 102, 115, 127cm a výše cca 201, 214, 226cm a to vždy v kombinaci pro velikost požadovaného dveřního křídla a zárubně. Případně další stavební otvory musí odpovídat určeným požadavkům Zhotovitele umožňující následnou montáž dodaného zboží.
- 6) Objednatel bere na vědomí, že je-li ve smluvním vztahu, včetně jeho příloh, definován konkrétní výrobek, materiál nebo technologie, má se za to, že je tím definován jím požadovaný standard, který může být Zhotovitelem nahrazen výrobkem, materiálem nebo technologií se stejnou technickou a užitnou vlastností.
- 7) Objednatel bere na vědomí, že je-li součástí dodávky Zhotovitele výrobek vyrobený z Eurohranolu jde o dřevěný profil tvořený dřevěnými lamelami. V praxi to znamená, že v místech napojení lamel může být toto napojení viditelné. V případě výrobku s obloukovým segmentem je tento segment vždy konstruován z napojovaného dřevěného profilu. Objednatel také bere na vědomí různou přírodní barevnost dřeva, z kterého je výrobek zhotoven (smrk, dub, borovice, modřín, a zejména meranti, stejně jako další druhy). Zhotovitel ručí za správné použití barevného odstínu lazurovacího laku. Výsledná barva výrobku může být odlišná od schváleného vzorku právě díky různým vlastnostem dřeviny a může se projevit na různých místech jednotlivého výrobku různě. Trvanlivost lazury je podmíněna pravidelným ošetřením ochranným balzámem.
- 8) Objednatel je povinen zajistit po montáži dřevěných výrobků vhodné klimatické podmínky k dodržení hladiny vnitřní vlhkosti prostředí a to do hodnoty vlhkosti 50%, nad 50% vzdušné vlhkosti začne postupně docházet k působení vlhkosti na vnitřní konstrukci výrobku. Pokud hladina relativní vlhkosti uvnitř objektu přesáhne dlouhodobě 70% (cca týden v závislosti na vnějších klimatických podmínkách), může dojít k nevratnému poškození konstrukce a následně i k poškození povrchové úpravy výrobku. Při tomto působení dojde k provlnutí jednotlivých vlisů, vnitřní vlhkost dřeva se pak může pohybovat i nad 20%. Takto nasáklé vlisy změni svůj objem (např. křídla nelze otvírat, drhnou, dojde k otisku rámové okapnice do povrchové úpravy křídla, napruží se zasklívací lišty) a může dojít i k potrhání spojů, zejména čepových nebo kolíkových a to jak jednotlivých elementů tak i napojení sestav. V případě, že Objednatel nezajistí odpovídající podmínky vnitřní vlhkosti nese za případné poškození výrobku plnou odpovědnost. Je-li vnitřní vlhkost vysoká je Zhotovitel oprávněn provést měření vlhkosti vzduchu a Objednatel je povinen být při takovémto měření přítomen a umožnit ho řádně provést. O výsledku měření bude sepsán zápis potvrzený Zhotovitelem i Objednatel. Zhotovitel nenese také odpovědnost za porušení výrobků, která vzniknou působením stavební chemie (např. skvrny od vápenné malty) a jiná poškození vzniklá následnou stavební činností.
- 9) Zhotovitel nenese odpovědnost za vady plnění či škody vzniklé v důsledku nedostatku písemného upozornění ze strany Objednatel (samostatně či v zaměřovacím protokolu) a na skutečnosti, které by mohly mít vliv na velikost zhotovených oken a dveří (potřebné odchylky) oproti standardní velikosti odvozené z připravených stavebních otvorů. Rozměry uvedené v zaměřovacím protokolu (cenové nabídce) zjištěné Zhotovitelem měřením stavebních otvorů dle shora uvedených zásad jsou tedy závazné, pokud Objednatel neučiní písemnou výhradu nesprávné velikosti.
- 10) Pokud byla chyba na straně Zhotovitele vyrobena okna, dveře či jiné zboží nesprávné velikosti, je Zhotovitel povinen na vlastní náklady tuto chybu napravit a to buď vyroběním zboží správné velikosti nebo úpravou stavebních otvorů které však mohou být zvětšeny/zmenšeny o maximálně 10 cm na šířku či výšku a to dle vlastního rozhodnutí Zhotovitele. V případě, že se Zhotovitel rozhodne tuto situaci řešit úpravou stavebních otvorů je Objednatel povinen toto umožnit.



- 11) Montáž, která je předmětem díla dle smluvního vztahu zahrnuje přemístění zboží Zhotovitelem z dopravního prostředku na místo montáže do vzdálenosti maximálně 20m, usazení rámu do připraveného stavebního otvoru, upevnění rámu ve stavebním otvoru, vyplnění spáry montážní polyuretanovou pěnou, kontrolu rozměrů a usazení, montáž křídla okna, dveří a seřízení kování, případně i demontáž křídla okna, dveří je-li součástí smluvního vztahu. Tyto práce jsou zahrnuty v ceně díla spolu s běžným montážním materiálem. V případě, že k montáži bude třeba provést práce výše neuvedené a Zhotovitel bude ochoten a schopen je provést, bude účtována za tyto práce prováděné nad rámec předmětu díla smluvní hodinová odměna 620Kč/hod. bez DPH (každá započatá hodina na jednoho pracovníka) a také spotřebovaný materiál pro tyto práce a případně nutné cestovní náklady. Objednatel je povinen zajistit možnost vyložit zboží v místě montáže tak, aby toto místo bylo nejvýše 20 m od místa montáže a zajistit následně možnost zaparkování vozidla během probíhající montáže ve vzdálenosti ne větší než 100 m od místa montáže
- 12) Zhotovitel je povinen upozornit Objednatele bez zbytečného odkladu na nevhodnou povahu věci či materiálů převzatých od Objednatele k provedení díla, pokud je tato nevhodnost zjevná. Jestliže nevhodnost věci či materiálů brání v řádném provádění díla, je Zhotovitel oprávněn jeho provádění přerušit až do doby výměny věci či materiálu nebo dosažení jiné dohody. Zhotovitel neodpovídá za nemožnost provedení díla nebo za vady provedeného díla způsobené nevhodnými věcmi či materiálem převzatými od Objednatele.
- 13) Objednatel je povinen zabránit poškození svého majetku vhodným zakrytím podlah a nábytku a dalších míst v místě plnění díla a umožnit Zhotoviteli volný průchod nebránící pohybu montážních pracovníků Zhotovitele a manipulaci s montovaným zbožím v místě plnění díla.
- 14) Zhotovitel je povinen respektovat pokyny dané mu Objednatelem k provedení díla a to i tehdy, pokud by nebyly vhodné. Zhotovitel neodpovídá za nemožnost provedení díla nebo za vady díla způsobené nevhodnými pokyny Objednatele a pokud se těmito pokyny řídil a dílo proto nemohl provést nebo ho nemohl provést jako bezvadné, má přesto právo na zaplacení sjednané ceny.
- 15) Při úpravě okenní spáry dle ČSN 74 6077 za použití vnitřních parotěsných a vnějších paropropustných zábran ( pásek ) budou vnitřní i vnější pásky nalepeny na okenní rám a budou opatřeny perlínkou pro umožnění napojení na stavební část díla, které provedou firmy provádějící tyto povrchy. U nezakryté pásky je potřeba zajistit vhodné podmínky které požaduje dodavatel pásek – zejména teplotu a vlhkost a dobu expirace UV záření (standardně 2 měsíce). Na okenní ostění budou pásky napojeny jen v případě, že Zhotovitel následně provádí zednické začištění. Objednatel bere na vědomí, že při provádění zednického začištění z exteriéru i interiéru není možné garantovat dosažení stejné povrchové hrubosti ani dosažení stejného či podobného odstínu jako měla původní omítka. Objednatel ve smluvním vztahu se Zhotovitelem specifikuje způsob provedení špaletového zednického začištění interiéru podle následného vyobrazení. Není-li ve smluvním vztahu zednické začištění interiéru definováno, není Objednatelem požadováno. Pokud je vybráno „jiné“ a není specifikováno jaké, zvolí Zhotovitel nejlépe vyhovující provedení.:



- 16) Pokud je Objednatel v prodlení s plněním svých povinností vyplývajících ze smluvního vztahu a z ustanovení těchto Všeobecných obchodních podmínek, zejména je-li v prodlení s placením záloh na cenu díla prodlužuje se doba zahájení montáže o čtyřnásobek doby, po níž bylo provádění díla zpožděno. Byl-li nucen Zhotovitel provádění díla z důvodů spočívajících na straně Objednatele na určitou dobu přerušit, prodlužuje se doba stanovená smluvním dokumentem ke splnění díla o čtyřnásobek doby, po níž bylo provádění díla přerušeno. Pokud dojde k přerušení prací na dodávaném díle z důvodů na straně Objednatele, bude o tom učiněn zápis (do stavebního deníku, nebo předávacího protokolu).
- 17) V případě, že Objednatel nepožaduje likvidaci původních výrobků po instalaci nových, odpovídá plně za jejich ekologickou likvidaci v souladu s platnou legislativou v době předání díla.
- 18) V den a v čase určeném ve smluvním ujednání nebo stanoveném dohodou stran nebo v oznámení učiněném Zhotovitelem Objednateli, jsou strany smlouvy povinny uskutečnit v místě provádění díla jeho předání a převzetí a sepsat o tomto předání a převzetí zápis (Předávací protokol). Termín se nemusí shodovat s termínem plnění určeném ve smluvním ujednání. Oznámení musí sdělit Zhotovitel Objednateli alespoň den předem. Pokud dílo bude prováděno postupně, bude předáváno v dílčích celcích kterými jsou jednotlivá patra (vchody, domy nebo jiné ve smlouvě specifikované části – části může být i část díla dodaná v každém jednotlivém měsíci). Tyto jednotlivé části budou zhotovitelem objednateli předány buď dílčím předávacím protokolem nebo zápisem ve stavebním deníku. V obou případech bude v zápisu o předání a převzetí Objednatelem výslovně uvedeno, zda část díla přebírá s výhradami či bez výhrad. Pokud Objednatel přebírá část díla s výhradami, jednoznačně uvede o jaké výhrady se jedná. Převzetím díla či jeho části přechází na objednatele nebezpečí vzniku škody a zkázy díla, a to včetně případů, kdy škodu či zkázu díla způsobila třetí osoba či vyšší moc. Výše uvedené platí i v případě, kdy Objednatel porušil svou povinnost dílo převzít. Náklady, které budou spojeny s odstraněním vad díla které vzniknou poškozením či odcizením díla v období mezi částečným předáním díla po jednotlivých etapách a konečným předáním díla budou hrazeny objednatel a budou zhotovitelem prováděny na základě písemné objednávky vystavené objednatel. Stejně bude postupováno i v případě, že Objednatel trvá na tom, že konečné předání bude provedeno až po dokončení montáže nebo dokonce až při předání celého díla investorovi. Objednatel je povinen dílo převzít, i když vykazuje vady.
- 19) V případě, že se Objednatel nedostaví ve stanoveném termínu k předání a převzetí díla nebo odmítne dílo převzít, či nepodepíše protokol o předání a převzetí díla a nebo jinak zabráni Zhotoviteli v předání díla, nastávají účinky provedení a předání díla bez vad a nedodělků (včetně nároku na úhradu ceny díla) dnem, kdy k předání a převzetí díla mělo dojít.
- 20) Objednatel zodpovídá za řádné převzetí díla včetně zajištění přítomnosti osob oprávněných k převzetí díla. V případě, že žádná z těchto osob nebude při předání přítomna, může Zhotovitel rozhodnout o uskutečnění nového předání a převzetí díla. V takovém případě budou vzniklé vícenásobné náklady Zhotovitele spojené s opakovaným předáním budou přeučtovány na vrub Objednatele a to v paušální výši 2000 Kč + nutné cestovní náklady za každé takto neuskutečněné předání a převzetí díla.
- 21) Zhotovitel splní svou povinnost provést dílo jeho dokončením a předáním Objednateli. Dílo se považuje za dokončené, i pokud vykazuje vady a nedodělky, které nejsou podstatné. Podstatné jsou takové vady a nedodělky, které brání vydání rozhodnutí o kolaudaci stavby nebo brání užívání stavby k účelu, k němuž je zřízena. V takovém případě je však Zhotovitel povinen tyto vady a nedodělky bez zbytečného odkladu v nejkratší možné době na vlastní náklady odstranit.
- 22) V případě, že dílo vykazuje při jeho předání a převzetí vady a nedodělky které nejsou podstatné, je Objednatel povinen uhradit v řádném termínu splatnosti pouze 95% z celkové fakturované ceny díla včetně DPH, pokud je DPH účtováno (viz bod 27).



- Zbývajících 5% ceny díla je povinen uhradit ve lhůtě 14 dnů od odstranění všech vad a nedodělků, které byly uvedeny v protokolu o předání a převzetí díla. Vady díla, které se objeví v záruční době, avšak nebyly uvedeny v protokolu o předání a převzetí díla, nejsou důvodem pro pozastavení splatnosti ceny díla. Podstatné jsou takové vady a nedodělky, které brání vydání rozhodnutí o kolaudaci stavby nebo brání užívání stavby k účelu, k němuž je zřízena.
- 23) Pokud Zhotovitel vyzve Objednatele alespoň den předem k převzetí odstraněných vad a nedodělků a Objednatel se ve stanovený den a čas k převzetí bez předchozí omluvy z vážného důvodu nedostaví nebo jiným způsobem toto převzetí neumožní, považuje se dílo k tomuto dni za předané bez vad a nedodělků. Stejně ustanovení platí i v případě řešení reklamace. Pokud se Objednatel nedostaví nebo jiným způsobem neumožní ve stanovený den a čas posouzení nebo vyřešení reklamace, považuje se tato reklamace za vyřízenou a to tím způsobem, že Objednatel již na odstranění vytýkané vady netrvá.
  - 24) Zhotovitel nese odpovědnost za vady díla po dobu 24 měsíců na základě níž je povinen v případě, že se na díle, které Objednatel převzal od Zhotovitele, objeví ve výše uvedené době vada, tuto vadu odstranit, jde-li o vadu odstranitelnou nebo poskytnout Objednateli přiměřenou slevu odpovídající charakteru vady, jde-li o vadu neodstranitelnou. Jiná práva z vadného plnění Objednateli nenáleží ani jiná práva s vadným plněním související. Práva z odpovědnosti za vady je třeba uplatnit písemně u Zhotovitele a to bez zbytečného odkladu nejlépe vyplněním reklamačního/servisního formuláře dostupného na internetové adrese [www.geusokna.cz](http://www.geusokna.cz). Tato práva zaniknou, nebudou-li uplatněna během výše uvedené doby. Pokud je Zhotovitelem na okna a dveře poskytnuta ve smluvním ujednání prodloužená odpovědnost za vady o 12 nebo více měsíců, je uplatnění práv Objednatele podmíněno prokazatelným provedením úplatné garanční servisní prohlídky. Tato prohlídka je provedena pouze na výzvu Objednatele, která musí být učiněna nejpozději do 30 dnů po skončení standardní 24 měsíční odpovědnosti za vady. Je-li odpovědnost za vady díla poskytována na dobu delší než 36 měsíců, je její platnost podmíněna prováděním každoročních servisních prohlídek navazujících na první garanční servisní prohlídku. Ke všem těmto prohlídkám musí být Zhotovitel Objednatelem písemně vyzván a to každoročně po dobu této prodloužené záruky ve lhůtě 30 dnů od ukončení poslední garanční prohlídky. Pokud nebude Zhotovitel Objednatelem vyzván ke garančním servisním prohlídkám zaniknou Objednateli práva na sjednané prodloužení odpovědnosti za vady. Pro první prohlídku je možné využít servisní kupón předaný Zhotovitelem při předání díla, pak je tato prohlídka bezplatná.
  - 25) Zhotovitel nenese odpovědnost za vady vzniklé v případě, že Objednatel či uživatel díla užívá dílo v rozporu s pokyny danými mu Zhotovitelem nebo jím pověřenou osobou, údaji obsaženými v Reklamačním řádu a Návodu k údržbě a seřízení, nebo v rozporu s obvyklým způsobem jeho užívání. Objednatel potvrzuje, že měl při uzavření smluvního ujednání možnost se s výše uvedenými dokumenty seznámit, kdy tyto dokumenty jsou na požádání k nahlédnutí u Zhotovitele a rovněž jsou publikovány na internetových stránkách Zhotovitele [www.geusokna.cz](http://www.geusokna.cz).
  - 26) Práva z odpovědnosti za vady musí být uplatněna a budou posuzována podle platného Reklamačního řádu, s přihlédnutím k platným standardům společnosti Geus okna a.s.. Objednatel prohlašuje, že se s výše uvedenými dokumenty Zhotovitele řádně seznámil. Vady nebo postupy při uplatňování vad, které neodpovídají výše uvedeným dokumentům, nezakládají právo na plnění ze strany Zhotovitele.
  - 27) Objednatel se zavazuje zaplatit cenu díla. V ceně díla, jež je uvedena ve smluvním ujednání, není zahrnuta daň z přidané hodnoty (DPH), kterou Zhotovitel vyúčtuje Objednateli ve výši stanovené zvláštním zákonem (zákon č. 235/2004 Sb., dani z přidané hodnoty, v platném znění). Pokud Objednatel ve smluvním vztahu prohlásí, že je plátcem daně z přidané hodnoty a při uskutečnění tohoto plnění vystupuje jako osoba povinná k dani a uvedené plnění použije v plném či zkráceném rozsahu ke své ekonomické činnosti uplatní se pro tento smluvní vztah režim přenesení daňové povinnosti podle § 92a zákona o dani z přidané hodnoty. V tomto případě je fakturace Zhotovitele provedena bez DPH.
  - 28) Pokud Objednatel prohlásí, že dílo je či bude prováděno v souvislosti se stavbou pro sociální bydlení ve smyslu §48a zákona č. 235/2004 Sb., o dani z přidané hodnoty (jde zejména o případy, kdy montáž bude či bude prováděna u bytu pro sociální bydlení, jehož celková podlahová plocha nepřesahuje 120m<sup>2</sup> včetně místností tvořících příslušenství bytu, resp. u rodinného domu pro sociální bydlení, jehož celková podlahová plocha tvořená součtem podlahových ploch všech místností domu nepřesahuje 350m<sup>2</sup>, případně u bytového domu pro sociální bydlení, v němž nejsou jiné byty, než byty pro sociální bydlení), a toto prohlášení se ukázalo být nepravdivým, zavazuje se Objednatel uhradit k výzvě Zhotovitele a jeho jménem veškeré případné sankce či jakékoli jiné dluhy Zhotovitele, jež vznikly v příčinné souvislosti s nepravdivostí prohlášení Objednatele.
  - 29) V případě, že tak stanoví smluvní ujednání, je Zhotovitel oprávněn požadovat zvýšení ceny díla v poměru, v jakém se oproti stavu při uzavření smluvního vztahu zvýší ceny stavebních prací zjišťované a publikované Českým statistickým úřadem.
  - 30) Je-li součástí dodávky elektrické zařízení (např. elektrické pohony, ovládací apod.) provede Zhotovitel jeho instalaci do dodaného zboží, ale samotné připojení na rozvod elektrické energie a jeho případná revize není předmětem díla.
  - 31) Není-li ve smluvním ujednání stanoveno jinak, započne Zhotovitel s montáží zboží na místě plnění po obdržení úhrady záloh v termínu, vyplývajícím ze smluvního ujednání nebo z jiné dohody smluvních stran. Není-li termín zahájení montáže smluvně stanoven ani jinak dohodnut, započne montáž bez zbytečného odkladu v termínu stanoveném Zhotovitelem, který o něm vyrozumí Objednatele nejméně 2 dny předem. Přesný den a přibližný čas montáže určí Zhotovitel zpravidla ve čtvrtek v týdnu předcházejícím týdnu montáže.
  - 32) V případě, že Objednatel neplní podmínky uzavřeného smluvního vztahu a Zhotovitel má tak důvodné pochybnosti o schopnosti Objednatele uhradit cenu díla či zálohy na ni a neposkytne-li Objednatel Zhotoviteli pro něj akceptovatelnou jistotu, je Objednatel povinen na požádání Zhotovitele vystavit směnku vlastní, znějící na směnečný peníz ve výši neuhrazené části z celkové ceny díla, včetně DPH (cena díla pro směnku je ponížena o již zaplacené zálohy), bez protestu, avalovanou osobou oprávněnou jednat jménem Objednatele, splatnou v sídle Zhotovitele v den splatnosti ceny díla a to na zajištění závazku zaplatit cenu díla. Zhotovitel je povinen po uhrazení závazku zajištěného smenkou tuto směnku zničit nebo vrátit Objednateli.
  - 33) Objednatel uděluje zhotoviteli souhlas s postupováním pohledávek na factoringovou společnost, pokud to bude nezbytně nutné z důvodu financování zakázky. V takovém případě bude objednateli doručen Oznamovací dopis - oznámení o postoupení pohledávky.
  - 34) Do úplného zaplacení ceny díla (DPH viz bod 27), je dílo ve vlastnictví Zhotovitele. Předáním díla a úplným zaplacením ceny díla přechází vlastnické právo na Objednatele.
  - 35) Nebezpečí vzniku škody na díle nebo jeho části nese od okamžiku dodání plnění, či jeho částí (okna, dveře, materiál atp.) na místo plnění Objednatel a to i v případě, že tuto škodu způsobila třetí osoba či vyšší moc. Zhotovitel však odpovídá za škody vzniklé jeho zaviněním.
  - 36) Je-li Objednatel v prodlení s plněním smlouvy, zejména s placením ceny díla nebo zálohy na ni a s převzetím díla či jeho částí, zavazuje se zaplatit Zhotoviteli vedle náhrady škody smluvní pokutu a to 0,1% z dlužné částky či z kupní ceny neoprávněně nepřevzaté části díla za každý den prodlení. Výše uvedené nevyklučuje možnost Zhotovitele nárokovat náhradu škody. Je-li Zhotovitel v prodlení se splněním díla, je Objednatel oprávněn požadovat na něm smluvní pokutu ve výši 0,1% z ceny nedodané části díla za každý den prodlení.



- 37) Je-li Objednatel déle než 10 dnů v prodlení s plněním smluvních povinností, např. je-li v prodlení s platbou splatných závazků, je Zhotovitel oprávněn přerušit činnosti na díle a v takovém případě tedy není Zhotovitel v prodlení s plněním díla.
- 38) Objednatel ani Zhotovitel není povinen uhradit smluvní pokutu v případě, že nesplnění povinností, jež zakládá povinnost k zaplacení smluvní pokuty, bude způsobeno okolnostmi vylučujícími odpovědnost dle občanského zákoníku. Zhotovitel není v prodlení s plněním povinností v případě, kdy porušení povinností způsobila vyšší moc. Za vyšší moc se považuje zejména nepřízeň počasí a neschopnost banky provést řádné příkazy k úhradě z důvodů ležících na straně banky. Za nepřízeň počasí se považuje zejména situace, kdy teploty poklesnou pod 0°C. Doba plnění díla se v případě působení vyšší moci prodlužuje o dobu působení vyšší moci. Za zásah vyšší moci se považuje nemožnost plnění díla z důvodu epidemie související s koronavirem. A to jak omezením provozu dodavatele tak zpožděním dodávek od subdodavatelů zaviněný touto epidemií.
- 39) V případě že Objednatel poruší své povinnosti nebo nesplní závazky vyplývající ze smluvního vztahu a z těchto Všeobecných obchodních podmínek, zejména je-li Objednatel déle než 20 dnů v prodlení se zaplacením zálohy na cenu díla, je-li provádění díla přerušeno na více než 20 dnů z důvodů spočívajících na straně Objednatele, nebo nevystaví-li Objednatel Zhotoviteli směnku k zajištění jeho pohledávky na úhradu ceny díla, či neposkytne Zhotoviteli jinou jistotu, má Zhotovitel právo od smlouvy odstoupit. Pokud Zhotovitel oprávněně odstoupí od smluvního vztahu pro porušení povinností Objednatele, má právo požadovat na Objednateli vedle případné náhrady škody také zaplacení smluvní pokuty za toto porušení povinností Objednatele a to ve výši neuhrazené části sjednané ceny díla.
- 40) Zhotovitel není v prodlení s plněním díla za situace, kdy po uzavření smluvního vztahu byl předmět díla rozšířen o další činnosti či zboží nebo jinak změněn a Zhotovitel nedodržel termín doby plnění dle smluvního vztahu, kdy dodatkem ke smluvnímu vztahu nebyl určen nový termín ke splnění díla.
- 41) V případě, kdy smluvní vztah zanikne dohodou smluvních stran ještě než Zhotovitel započne s vlastním prováděním díla, může Zhotovitel požadovat po Objednateli uhrazení storno poplatku ve výši 21% z ceny díla jako paušalizovanou náhradu přípravných administrativních a souvisejících úkonů (např. zpracování nabídky, zaměření, vykonané cesty do místa plnění atp.). Výše uvedené nevylučuje nárok Zhotovitele na náhradu škody.
- 42) V případě, kdy v důsledku prodlení Objednatele nebo v důsledku jiných skutečností ležících na straně Objednatele nedojde k montáži oken, dveří či jiného zboží v termínu plnění vyplývajícím ze smluvního vztahu, je Objednatel povinen zaplatit Zhotoviteli poplatek za skladování, a to za prvních byt' i jen započatých třicet dnů skladování částku 1.000,- Kč za každých započatých 100.000,-Kč ze sjednané ceny díla. Počínaje 31. dnem je Objednatel povinen uhradit poplatek ve výši 15,- Kč denně za skladování každého okna a ve výši 25,-Kč denně za skladování každých dveří, pro jiné zboží se uplatní poplatek ve výši 10,- Kč za den a kus. Poplatek je splatný k výzvě Zhotovitele a v případě prodlení s jeho úhradou je Objednatel povinen zaplatit smluvní pokutu ve stejné procentní výši z celkového poplatku jako v případě prodlení se zaplacením ceny díla.
- 43) Pokud z důvodu na straně Objednatele dojde ke zrušení termínu montáže, posunutí požadovaného termínu montáže či nebude-li možné montáž ve sjednaném termínu provést a Zhotovitel bude o této skutečnosti informován později než pět pracovních dnů před sjednaným termínem montáže, je Zhotovitel oprávněn požadovat po Objednateli smluvní pokutu ve výši 3.000,- Kč. Toto zrušení termínu montáže musí být provedeno objednatelům písemně na e-mail [montaze@geusokna.cz](mailto:montaze@geusokna.cz), kdy ve zrušení je Objednatel povinen uvést číslo smlouvy. Pokud ke zrušení montáže dojde až v den, na který byl termín provedení montáže sjednán, nebo byl termín montáže zrušen jiným než shora uvedeným způsobem, je Zhotovitel oprávněn požadovat smluvní pokutu ve výši 5.000,-Kč. Výše uvedená ujednání nevylučují právo Zhotovitele nárokovat náhradu škody, zejména cestovní náklady, náklady vynaložené na mzdy pracovníků a ušlý zisk v důsledku neefektivního využití pracovníků.
- 44) V případě, že po podpisu smluvního ujednání dojde ke změnám údajů ve smluvním ujednání dodatkem, je Zhotovitel oprávněn účtovat za každý z těchto dodatků administrativní poplatek ve výši 3.000,- Kč.
- 45) Pokud v průběhu plnění díla dojde k prodloužení termínu plnění jednotlivých částí díla nebo plnění celého díla z důvodu na straně Objednatele, má Zhotovitel nárok požadovat po Objednateli úhradu části díla provedeného v každém kalendářním měsíci na základě dílčí měsíční fakturace dodaných výrobků a služeb v každém kalendářním měsíci.
- 46) Smluvní strany sjednávají domněnku doručení tak, že písemnosti odeslané jako doporučená zásilka prostřednictvím držitele poštovní licence druhé smluvní straně na poslední známou adresu uvedenou v této smlouvě, jejím dodatku nebo na jinou později prokazatelně písemně sdělenou adresu druhé smluvní strany se považují za doručené i tehdy, pokud zásilku adresát odmítl převzít nebo pokud si ji nevyzvedl v úložní době u držitele poštovní licence a o obsahu zásilky, či případně ani o jejím uložení u držitele poštovní licence, se nedozvěděl. Za den doručení zásilky se považuje třetí den od jejího uložení u držitele poštovní licence nebo den, kdy došlo k odmítnutí převzetí zásilky. Pokud bude ujednáno doručování elektronickým způsobem – e-mailem, považuje se za den doručení zásilky den odeslání zprávy na poslední známou e-mailovou adresu druhé strany uvedenou v této smlouvě, jejím dodatku nebo na jinak později prokazatelně písemně sdělenou adresu. Nesprávné uvedení elektronické adresy, neoznámení její změny či nefunkčnost této adresy a škody tím vzniklé jdou výhradně k tíži adresáta.
- 47) Obsah uzavřeného smluvního vztahu a těchto Všeobecných obchodních podmínek, jakož i jiné informace jež se dozví druhá strana, se považují jako důvěrné a tvoří obchodní tajemství. Smluvní vztah lze měnit pouze osobami oprávněnými jednat jménem stran a to písemnou formou.
- 48) Ustanovení těchto Všeobecných obchodních podmínek platí pro smluvní vztahy mezi Objednatel a Zhotovitelem v případě, že smluvní vztah nestanoví něco jiného. Tyto Všeobecné obchodní podmínky jsou nedílnou součástí smluvního vztahu.
- 49) Objednatel porozuměl všem ustanovením 1 až 49 Všeobecných obchodních podmínek, na důkaz čeho připojuje svůj podpis.

Ustanovení 1 až 49 těchto Všeobecných obchodních podmínek Geus okna a.s. jsou součástí smluvního vztahu: č. 200664

Datum podpisu: 7.10.2010 Objednatel: MINISTERSTVO VNITRA  
zastoupené MV-generálním ředitelstvím HZS ČR, plk. Ing. Ondřej Suchý, Ph.D. - ředitel

Podpis:





## Cenová nabídka na plastová okna a dveře

**Zákazník:** Ministerstvo vnitra  
**Kontaktní osoba:**   
**Adresa:** Nad Štolou 936/3  
170 34 Praha 7 - Holešovice  
**Telefon:** 778 424 773  
**Fax:**   
**e-mail:**   
**Místo plnění:** Technický ústav požární ochrany, Písková 42, 143 01 Praha 4 - Modřany

**Nabídka č.:** P201190  
**Ze dne:** 14.09.2020  
**Produkt:** S9000 TOP  
**Barva:** zlatý dub  
**Sklo:**  
**Druh původních oken:**



Vážený zákazníku,

děkujeme Vám za projevený zájem o naše výrobky a zasiláme Vám cenovou nabídku zpracovanou na základě Vašich podkladů. Doufáme, že námi navržené řešení vyhoví Vaším požadavkům. V případě potřeby nás kontaktujte, všechny dotazy Vám ochotně zodpovíme.

<b>Cena oken</b>			<b>88 972,00 Kč</b>
<b>Sleva</b>	<b>45%</b>		40 038,00 Kč
<b>Cena po slevě</b>			<b>48 934,00 Kč</b>
<b>Ostatní práce a doplňky</b>	<b>Základní cena</b>	<b>Sleva</b>	<b>Nabízená cena</b>
Zazdívací profil	492,00 Kč		492,00 Kč
Montáž nových oken a dveří včetně přepravného	5 564,00 Kč		5 564,00 Kč
Demontáž původních oken a dveří - ocel	4 620,00 Kč		4 620,00 Kč
Likvidace původních oken a dveří	1 000,00 Kč		1 000,00 Kč
Zednické začistění oken a dveří z exteriéru a z interiéru.	3 750,00 Kč		3 750,00 Kč
Větrací mřížka plastová do VD a fixu, barva hnědá (2ks)	540,00 Kč		540,00 Kč
Lešení	980,00 Kč		980,00 Kč
<b>Cena bez DPH</b>			<b>65 880,00 Kč</b>
<b>DPH 21%</b>			<b>13 834,80 Kč</b>
<b>Cena včetně DPH (zaokrouhleno)</b>			<b>79 715,00 Kč</b>
parkovné	- Kč		- Kč
parkovné v zóně placeného parkování	- Kč		- Kč
<b>Cena bez DPH</b>			<b>- Kč</b>
<b>DPH 21%</b>			<b>- Kč</b>
<b>Cena včetně DPH (zaokrouhleno)</b>			<b>- Kč</b>
<b>Cena celkem včetně DPH (zaokrouhleno)</b>			<b>79 715,00 Kč</b>

**Součástí vnitřních parapetů jsou krytky vnitřních parapetů.**

**V případě, že objekt v místě plnění není určen k bydlení, bude účtováno DPH v základní sazbě.**

Prosklené plochy, dveře a skleněné stěny musí být označeny podle n.v. 101/2005 Sb a vyhlášky 369/2001 Sb. Toto značení není součástí cenové nabídky. V případě, že se stavby týká toto nařízení, je nutné si označení objednat.

Vertikální transport dodávaného zboží není součástí cenové nabídky montáže. Standardně se předpokládá, že tuto přepravu zajistí objednatel svými prostředky.

Na závěr nám dovoluňte pozvat Vás do naší kanceláře, kde Vám ochotně zodpovíme Vaše dotazy a na vzorcích umožníme srovnání našich i konkurenčních výrobků. **Vzhledem k současné situaci neuvádíme platnost cenové nabídky. Cenová nabídka bude aktualizovaná před případným podpisem smlouvy.**

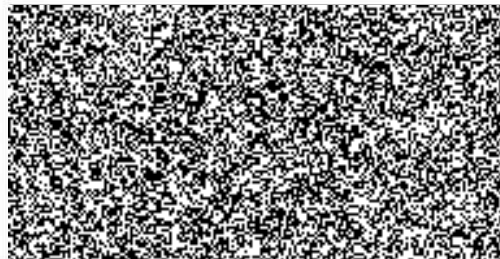
S přátelským pozdravem

**Martin Krabec**  
obchodní zástupce

**Obchodní zastoupení:**

Geus okna a.s. OZ Praha jih  
Modřanská 409/68  
143 00 Praha 4 - Modřany

GSM:   
Tel.: 



**Zákazník:**

Upozorňujeme, že tento dokument není návrhem na uzavření či změnu smlouvy ve smyslu §1731 a násl. občanského zákoníku a projevem souhlasu s obsahem tohoto dokumentu k uzavření ani změně smlouvy nedochází.





Ministerstvo vnitra  
Nad Štolou 936/3  
170 34 Praha 7 - Holešovice

tel: 725 559 002  
fax:

**Příloha CN číslo: P201190**

dne: 14.09.2020 list:1

### **Vysvětlivky a technické pojmy použité v cenové nabídce**

#### **Informace společně pro všechny řady výrobků:**

Veškeré námi vyráběné produkty jsou certifikovány státní zkušebnou. Vchodové dveře osazujeme tzv. stavební zámkovou vložkou, která není určena k dlouhodobému používání. Deklarovaná těsnost vchodových dveří je garantována při uzamčení na druhý západ.

#### **Řada výrobků ORBIT**

Dodáváme výrobky ze šestikomorových profilů se stavební hloubkou 70mm, kování Siegenia a standardně zasklené dvojskly s hodnotou Ug=1,1 nebo trojskly s hodnotou Ug=0,6  
Sklo "Standard" má složení 4-16A-4TPS (TPS=pokovené sklo).

#### **Řada výrobků VARIO a TOP9000**

Standardně vyrábíme ze šestikomorových profilů se stavební hloubkou 74 a 83mm. Tam, kde jejich použití nedovolují technické předpisy výrobce profilového systému, nebo požadavky na statiku, použijeme automaticky profily s jiným počtem komor. Okenní prvky standardně vybavujeme kováním Roto, Siegenia a Winkhaus.

Zasklíváme dvojskly s hodnotou Ug=1,1 a trojskly s Ug=0,6 (0,5). V některých případech může být celková tloušťka výplně upravena na úkor Ug tak, aby bylo dosaženo standardní tloušťky celé výplně 24, 28, 32, 36, 40 nebo 48mm. Hodnoty Ug označené "\*" jsou proto jen orientační.

CL = základní hladké sklo, IT = pokovené hladké sklo

St (Stratobel) = bezpečnostní vrstvené sklo (s vlepenou fólií)

Rámečky: Standardně plastový rámeček černý Chromatec

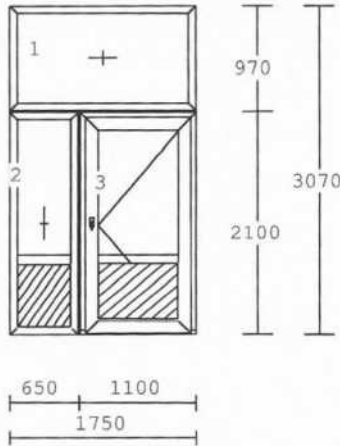
Tento dokument není návrhem na uzavření či změnu smlouvy ve smyslu § 1731 a násl. občanského zákoníku a projevením souhlasu s obsahem tohoto dokumentu k uzavření ani změně smlouvy nedochází.

**Pohledy oken a dveří uvedené v nabídce jsou vždy ze strany závěsů (pantů).**

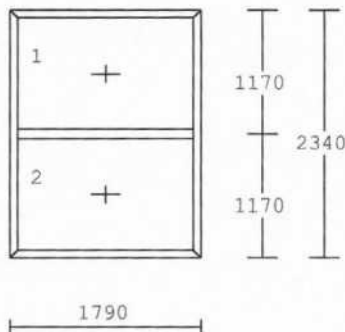




Pol.	množství	Popis	cena/ks Kč	celkově Kč
1	1 ks	3 dílné  dveře TOP 9000 VDD křídla: pevné zasklení VD dovnitř otevírané otevírání: pevné pole pravé - kování třibodové barva : 22 dub zlatý sklo: StCL44.2-16-IT4 Ug=1,1 Cosmotherm dekor 2stranný příčky: kř. sloupek S9000 spojení: spojení JX24 pro TOP spojení JX24 pro TOP pozn.: Vchodové dveře dovnitř otev. KLIKA/KLIKA úzký štítek výška KS u VD je 700mm od spodní hrany rámu výška KS u fixu navazuje na KS u VD <b>Samoavírač dveří s aretací</b> rozměr:1750 /3070	67.486	67.486



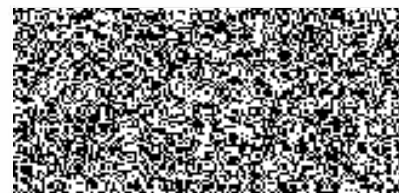
2	1 ks	2 dílné  okno TOP 9000 poutec: 6050 křídla: pevné zasklení otevírání: pevné pole barva : 22 dub zlatý sklo: StCL44.2-16-IT4 Ug=1,1 rozměr:1790 /2340	21.486	21.486
---	------	--	--------	--------



rozměr: /

18 m	O
4 m	PP
10 m2	SO
8 m2	S
26 m	OM
20 m	PZ
2 ks	POZ
29 m	OV
22	

částka brutto



Toto je technická příloha, všechny ceny jsou uvedeny bez slev !

