

**PRAMOS, a. s.**

Sídlo společnosti: Brno, nská 577, 691 76 Šitboice  
 \*\*\* P O B O K A J I H L A V A \*\*\*  
 Kosmákova 4795/10, 586 01 Jihlava

tel.: 775 591 331  
 fax: 567 211 215  
 e-mail: jihlava@pramos.cz



Okna inspirovaná lidmi.

**Bankovní spojení:**

SOB / Poštovní spoitelna



ú.: 256 392 650/0300

I : 63479087 DI : CZ63479087

OR: KOS Brno, oddíl B, vožka 1724

**Smlouva o dílo: 20220199**

Objednatel:	<b>Správa m stských les Jihlava, s.r.o.</b>	Adresa stavby:	Hosov 17 Jihlava - HOSOV 586 01
I :	60732105		
DI :	CZ60732105		
Banka:			
tel.:	731 668 814	Zástupce:	Homolka Martin
fax:			
e-mail:	homolka@sml-jihlava.cz		
Adresa:	Rantí ovská 4003/5 Jihlava 58601	Dokon ení výroby:	
		Termín realizace:	8 t. od úhr. zálohy a podpisu
		Výrobní rozm ry dodal:	Klement Petr
Sjednáno dne:	8.10.2020	Zpracoval:	Kraj ová Lenka

Doplatek bude uhrazen: P evodem Splatnost faktury (po et dní): 7 Souhlas s el. fakt.: A

Podpisem této objednávky uzavírají objednatel a zhotovitel smlouvu o dílo dle ustanovení Ob anského zákoníku. Nedílnou sou ástí smlouvy jsou Prodejní a dodací podmínky a v p ípad snížené sazby DPH nebo p enesené da ové povinnosti i estné prohlášení. Sazba DPH bude stanovena podle zákona o DPH, platného v den zdanitelného pln ní.

Prohlášení o vlastnostech výrobku dle požadavk na ízení EU CRP 305/2011 je k dispozici na internetových stránkách [www.pramos.cz](http://www.pramos.cz) v sekci ke stažení / kvalita. V papírové form í je na vyžádání k dispozici ve všech obchodních kancelá ích. Dotazy na e-mailové adrese [vlastnosti@pramos.cz](mailto:vlastnosti@pramos.cz)

V p ípad , že sou ástí sjednaných prací není Ošet ení p ípojovací spáry, zákazník tímto potvrzuje, že byl seznámen s požadavky a cenou provedení p ípojovací spáry podle SN 73 0540-2 a SN 74 6077 a výslovn í potvrzuje, že toto ošet ení v rámci smlouvy o dílo NEPOŽADUJE.

\*\*\*VŠECHNY POZICE JSOU ZOBRAZENY P Í POHLEDU ZE VNIT Í, POKUD NENÍ UVEDENO JINAK\*\*\*

**Důležité kontakty PRAMOS, a.s.**

Expedice a montáž oken:

s.bedrichova@pramos.cz

Požadavek na servis:

servis@pramos.cz

**Kontrola stavu zakázky na: [www.pramos.cz/zakazka](http://www.pramos.cz/zakazka)**

☎ 519 407 681

☎ 775 591 370

☎ 519 407 564

☎ 777 811 466

☎ 777 811 464

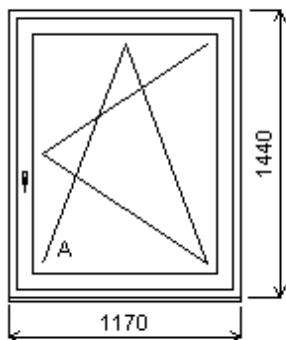
**Pozice: 1/: Jednodílné okno + p ísluženství**

Rozm ry rámu: 1170,0 x 1440,0 mm

Stavební otvor: 1190,0 x 1490,0 mm

HORIZONT PS PENTA PLUS (7 KOMOR)

Základní cena:	Jednodílné okno	8 806,00 K
Barva (int/ext):	Bílá / Zlatý dub (bílý nosí s erným t s.)	
	Sleva 25,0% ze základní ceny	-2 202,00 K
Cena po slev :		6 604,00 K



Sklo:	PU4-14G_Ar-F4-14G_Ar-PU4 Trojsklo 0.6 chromatech ultra	
Rám:	Okenní PENTA 7 komor. 75/ 69 mm	
K ídlo:	Okenní PENTA 7 komor.	
Zazdivací lišta:	Podkl. profil +30 mm (7 KOMOR)	
Montáž:	Kotvy / vruty dle SN 746077	
Klika:	Standard s logem	
Dopl ky:	Fe/Zn pásek k venk. parap. (do asné ešení) 1ks,B=1180mm	102,00 K
	Parapet vnit ní PVC1 bílá, d=1250, hl=270, 1ks	579,00 K
	Žaluzie HIT1 celostín b:711/ 9010 Bílá ovl:P pole A	745,00 K

Výš ka kliky:	Sleva 25,0% z dopl k od kraje k ídla A:571	-357,00 K
---------------	--	-----------

Popis: Chodba

Množství: 1

Cena za ks: 7 673,00 K

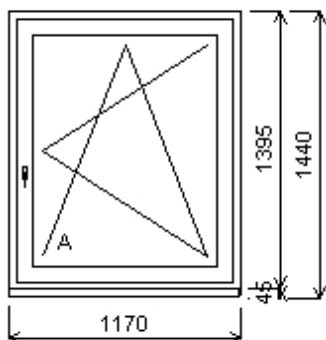
**Celkem: 7 673,00 K****Pozice: 2/: Jednodílné okno + p ísluženství**

Rozm ry rámu: 1170,0 x 1395,0 mm

Stavební otvor: 1190,0 x 1490,0 mm

HORIZONT PS PENTA PLUS (7 KOMOR)

Základní cena:	Jednodílné okno	9 004,00 K
Barva (int/ext):	Bílá / Zlatý dub (bílý nosí s erným t s.)	
	Sleva 25,0% ze základní ceny	-2 251,00 K
Cena po slev :		6 753,00 K



Sklo:	PU4-14G_Ar-F4-14G_Ar-PU4 Trojsklo 0.6 chromatech ultra	
Rám:	Okenní PENTA 7 komor. 75/ 69 mm	
K ídlo:	Okenní PENTA 7 komor.	
Zazdivací lišta:	Podkl. profil +30 mm (7 KOMOR)	
Montáž:	Kotvy / vruty dle SN 746077	
Klika:	Standard s logem	
Dopl ky:	Fe/Zn pásek k venk. parap. (do asné ešení) 1ks,B=1180mm	102,00 K
	Žaluzie HIT1 celostín b:711/ 9010 Bílá ovl:P pole A	730,00 K
	Rozší ení 45 mm penta plus d=1170,0mm	

Výš ka kliky:	Sleva 25,0% z dopl k od kraje k ídla A:571	-208,00 K
---------------	--	-----------

Popis: Kuchy

Množství: 1

Cena za ks: 7 377,00 K

**Celkem: 7 377,00 K**

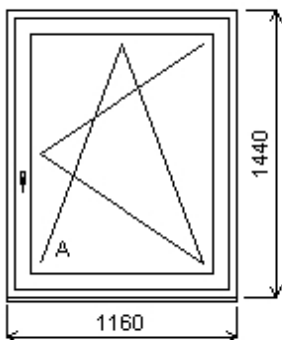
**Pozice: 3/: Jednodílné okno + p íslušenství**

Rozm ry rámu: 1160,0 x 1440,0 mm

Stavební otvor: 1180,0 x 1490,0 mm

HORIZONT PS PENTA PLUS (7 KOMOR)

Základní cena:	Jednodílné okno	8 762,00 K
Barva (int/ext):	Bílá / Zlatý dub (bílý nosí s erným t s.)	
	Sleva 25,0% ze základní ceny	-2 191,00 K
Cena po slev :		6 571,00 K



Sklo:	PU4-14G_Ar-F4-14G_Ar-PU4 Trojsklo 0.6 chromatech ultra	
Rám:	Okenní PENTA 7 komor. 75/ 69 mm	
K ídlo:	Okenní PENTA 7 komor.	
Zazdivací lišta:	Podkl. profil +30 mm (7 KOMOR)	
Montáž:	Kotvy / vruty dle SN 746077	
Klika:	Standard s logem	
Dopl ky:	Fe/Zn pásek k venk. parap. (do asné ešení) 1ks,B=1180mm	102,00 K
	Parapet vnit ní PVC1 bílá, d=1250, hl=270, 1ks	579,00 K
	Žaluzie HIT1 celostín b:711/ 9010 Bílá ovl:P pole A	745,00 K

Výš ka kliky:	Sleva 25,0% z dopl k od kraje k ídla A:571	-357,00 K
---------------	--	-----------

Popis: Jídelna

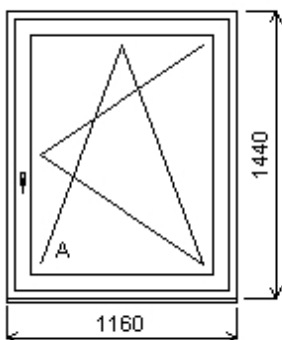
**Množství: 1****Cena za ks: 7 640,00 K****Celkem: 7 640,00 K****Pozice: 4/: Jednodílné okno + p íslušenství**

Rozm ry rámu: 1160,0 x 1440,0 mm

Stavební otvor: 1180,0 x 1490,0 mm

HORIZONT PS PENTA PLUS (7 KOMOR)

Základní cena:	Jednodílné okno	8 762,00 K
Barva (int/ext):	Bílá / Zlatý dub (bílý nosí s erným t s.)	
	Sleva 25,0% ze základní ceny	-2 191,00 K
Cena po slev :		6 571,00 K



Sklo:	PU4-14G_Ar-F4-14G_Ar-PU4 Trojsklo 0.6 chromatech ultra	
Rám:	Okenní PENTA 7 komor. 75/ 69 mm	
K ídlo:	Okenní PENTA 7 komor.	
Zazdivací lišta:	Podkl. profil +30 mm (7 KOMOR)	
Montáž:	Kotvy / vruty dle SN 746077	
Klika:	Standard s logem	
Dopl ky:	Fe/Zn pásek k venk. parap. (do asné ešení) 1ks,B=1180mm	102,00 K
	Parapet vnit ní PVC1 bílá, d=1250, hl=260, 1ks	579,00 K
	Žaluzie HIT1 celostín b:711/ 9010 Bílá ovl:P pole A	745,00 K

Výš ka kliky:	Sleva 25,0% z dopl k od kraje k ídla A:571	-357,00 K
---------------	--	-----------

Popis: Obývací pokoj

**Množství: 1****Cena za ks: 7 640,00 K****Celkem: 7 640,00 K**

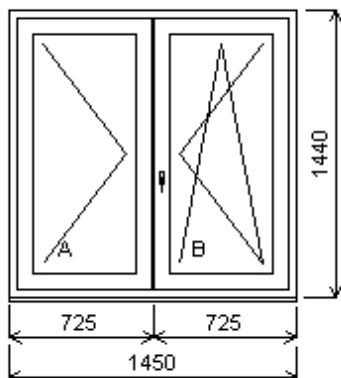
**Pozice: 5/: Dvojdílné okno bez sloupku (stulp) + p íslušenství**

Rozm ry rámu: 1450,0 x 1440,0 mm

Stavební otvor: 1470,0 x 1490,0 mm

HORIZONT PS PENTA PLUS (7 KOMOR)

Základní cena:	Dvojdílné okno bez sloupku (stulp)	12 287,00 K
Barva (int/ext):	Bílá / Zlatý dub (bílý nosí s erným t s.)	
	Sleva 25,0% ze základní ceny	-3 072,00 K
Cena po slev :		9 215,00 K



Sklo:	PU4-14G_Ar-F4-14G_Ar-PU4 Trojsklo 0.6 chromatech ultra	
Rám:	Okenní PENTA 7 komor. 75/69 mm	
Stulp:	Stulp PENTA 70 mm	
K ídlo:	Okenní PENTA 7 komor.	
Zazdívací lišta:	Podkl. profil +30 mm (7 KOMOR)	
Montáž:	Kotvy / vruty dle SN 746077	
Klika:	Standard s logem	
Dopl ky:	Fe/Zn pásek k venk. parap. (do asné ešení) 1ks, B=1480mm	128,00 K
	Parapet vnit ní PVC1 bílá, d=1550, hl=265, 1ks	693,00 K
	Žaluzie HIT1 celostín b:711/9010 Bílá ovl:L pole A	658,00 K
	Žaluzie HIT1 celostín b:711/9010 Bílá ovl:P pole B	658,00 K
	Sleva 25,0% z dopl k od kraje k ídla B:571	-534,00 K
Výš ka kliky:		
Popis:	Obývací pokoj + pokoj	

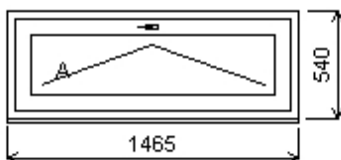
**Množství: 3****Cena za ks: 10 818,00 K****Celkem:****32 454,00 K****Pozice: 6/: Jednodílné okno + p íslušenství**

Rozm ry rámu: 1465,0 x 540,0 mm

Stavební otvor: 1485,0 x 590,0 mm

HORIZONT PS PENTA PLUS (7 KOMOR)

Základní cena:	Jednodílné okno	5 542,00 K
Barva (int/ext):	Bílá / Zlatý dub (bílý nosí s erným t s.)	
	Sleva 25,0% ze základní ceny	-1 386,00 K
Cena po slev :		4 156,00 K



Sklo:	PU4-14G_Ar-F4-14G_Ar-PU4 Trojsklo 0.6 chromatech ultra	
Rám:	Okenní PENTA 7 komor. 75/69 mm	
K ídlo:	Okenní PENTA 7 komor.	
Zazdívací lišta:	Podkl. profil +30 mm (7 KOMOR)	
Montáž:	Kotvy / vruty dle SN 746077	
Klika:	Standard s logem	
Dopl ky:	Fe/Zn pásek k venk. parap. (do asné ešení) 1ks, B=1180mm	102,00 K
	Sleva 25,0% z dopl k od kraje k ídla A:1/2	-26,00 K
Výš ka kliky:		
Popis:	Garáž	

**Množství: 1****Cena za ks: 4 232,00 K****Celkem:****4 232,00 K**

**Pozice: 7/: Jednodílné okno + p íslušenství**

Rozm ry rámu: 870,0 x 530,0 mm

Stavební otvor: 890,0 x 580,0 mm

HORIZONT PS PENTA PLUS (7 KOMOR)

Základní cena:	Jednodílné okno	4 860,00 K
Barva (int/ext):	Bílá / Zlatý dub (b ílý nosí s erným t s.)	
	Sleva 25,0% ze základní ceny	-1 215,00 K

Cena po slev : 3 645,00 K



Sklo:	PU4-14G_Ar-F4-14G_Ar-PU4 Trojsklo 0.6 chromatech ultra	
Rám:	Okenní PENTA 7 komor. 75/ 69 mm	
K ídlo:	Okenní PENTA 7 komor.	
Zazdívací lišta:	Podkl. profil +30 mm (7 KOMOR)	
Montáž:	Kotvy / vruty dle SN 746077	
Klika:	Standard s logem	
Dopl ky:	Fe/Zn pásek k venk. parap. (do asné ešení) 1ks,B=1180mm	102,00 K
	Žaluzie HIT1 celostín b:711/ 9010 Bílá ovl:P pole A	534,00 K
	Lišta s t sn ním 50 mm, barva dle vnit ní str. rámu 1ks,B=900mm	120,00 K

Sleva 25,0% z dopl k od kraje k ídla A:1/2 -189,00 K

Popis: Koupelna

Množství: 1

Cena za ks: 4 212,00 K

**Celkem: 4 212,00 K****Pozice: 8/: Dvojdílné okno s poutcem + p íslušenství**

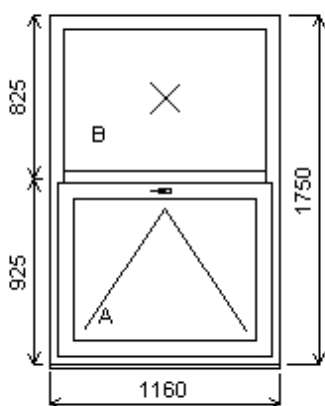
Rozm ry rámu: 1160,0 x 1750,0 mm

Stavební otvor: 1180,0 x 1800,0 mm

HORIZONT PS PENTA PLUS (7 KOMOR)

Základní cena:	Dvojdílné okno s poutcem	11 127,00 K
Barva (int/ext):	Bílá / Zlatý dub (b ílý nosí s erným t s.)	
	Sleva 25,0% ze základní ceny	-2 782,00 K

Cena po slev : 8 345,00 K



Sklo:	PU4-14G_Ar-F4-14G_Ar-PU4 Trojsklo 0.6 chromatech ultra	
Rám:	Okenní PENTA 7 komor. 75/ 69 mm	
Sloupek:	Sloupek PENTA 7 komor. 94 mm	
K ídlo:	Okenní PENTA 7 komor. Bez k ídla - neotvíravé	
Zazdívací lišta:	Podkl. profil +30 mm (7 KOMOR)	
Montáž:	Kotvy / vruty dle SN 746077	
Klika:	Standard s logem žádná	
Dopl ky:	Fe/Zn pásek k venk. parap. (do asné ešení) 1ks,B=1180mm	102,00 K
	Parapet vnit ní PVC1 bílá, d=1220, hl=270, 1ks	568,00 K

Sleva 25,0% z dopl k od kraje k ídla A:1/2 -168,00 K

Popis: Schodišt

Množství: 1

Cena za ks: 8 847,00 K

**Celkem: 8 847,00 K**

**Pozice: 9/: Jednodílné okno + p íslušenství**

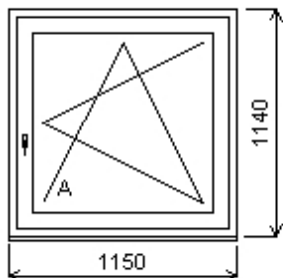
Rozm ry rámu: 1150,0 x 1140,0 mm

Stavební otvor: 1170,0 x 1190,0 mm

HORIZONT PS PENTA PLUS (7 KOMOR)

Základní cena:	Jednodílné okno	7 193,00 K
Barva (int/ext):	Bílá / Zlatý dub (bílý nosí s erným t s.)	
	Sleva 25,0% ze základní ceny	-1 798,00 K

Cena po slev : 5 395,00 K



Sklo:	PU4-14G_Ar-F4-14G_Ar-PU4 Trojsklo 0.6 chromatech ultra	
Rám:	Okenní PENTA 7 komor. 75/69 mm	
K ídlo:	Okenní PENTA 7 komor.	
Zazdívací lišta:	Podkl. profil +30 mm (7 KOMOR)	
Montáž:	Kotvy / vruty dle SN 746077	
Klika:	Standard s logem	
Kování:	OS, GAM - klika na st ed	
Dopl ky:	Fe/Zn pásek k venk. parap. (do asné ešení) 1ks, B=1180mm	102,00 K
	Parapet vnit ní PVC1 bílá, d=1250, hl=270, 1ks	579,00 K
	Žaluzie HIT1 celostín b:711/9010 Bílá ovl:P pole A	702,00 K

	Sleva 25,0% z dopl k od kraje k ídla A:1/2	-346,00 K
--	--	-----------

Popis: Podkroví

**Množství: 1****Cena za ks: 6 432,00 K****Celkem:****6 432,00 K****Pozice: 10/: Jednodílné okno + p íslušenství**

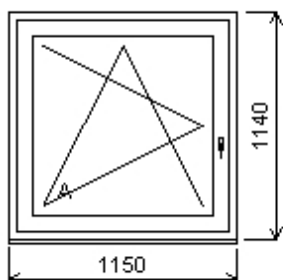
Rozm ry rámu: 1150,0 x 1140,0 mm

Stavební otvor: 1170,0 x 1190,0 mm

HORIZONT PS PENTA PLUS (7 KOMOR)

Základní cena:	Jednodílné okno	7 195,00 K
Barva (int/ext):	Bílá / Zlatý dub (bílý nosí s erným t s.)	
	Sleva 25,0% ze základní ceny	-1 799,00 K

Cena po slev : 5 396,00 K



Sklo:	PU4-14G_Ar-F4-14G_Ar-PU4 Trojsklo 0.6 chromatech ultra	
Rám:	Okenní PENTA 7 komor. 75/69 mm	
K ídlo:	Okenní PENTA 7 komor.	
Zazdívací lišta:	Podkl. profil +30 mm (7 KOMOR)	
Montáž:	Kotvy / vruty dle SN 746077	
Klika:	Standard s logem	
Kování:	OS, GAM - klika na st ed	
Dopl ky:	Fe/Zn pásek k venk. parap. (do asné ešení) 1ks, B=1180mm	102,00 K
	Parapet vnit ní PVC1 bílá, d=1250, hl=270, 1ks	579,00 K
	Žaluzie HIT1 celostín b:711/9010 Bílá ovl:P pole A	702,00 K

	Sleva 25,0% z dopl k od kraje k ídla A:1/2	-346,00 K
--	--	-----------

Popis: Podkroví

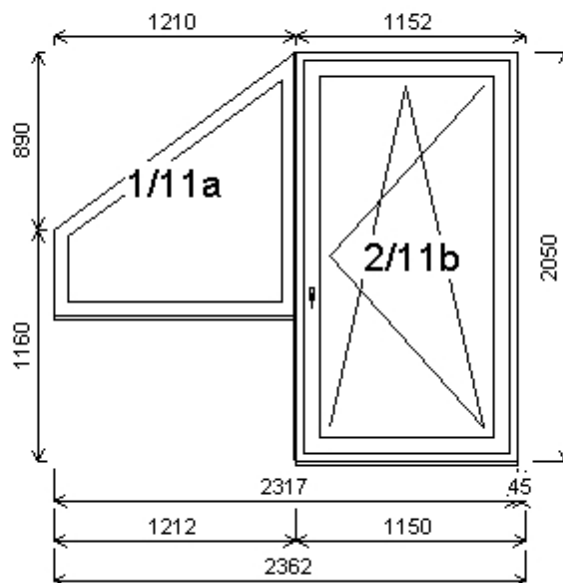
**Množství: 1****Cena za ks: 6 433,00 K****Celkem:****6 433,00 K**

**Pozice: 11/: Sestava**

Rozm ry rámu: 2362,0 x 2050,0 mm

Stavební otvor: 2382,0 x 2100,0 mm

HORIZONT PS PENTA PLUS (7 KOMOR)



Pozice: 11a	1210,0x1320,0 mm	1 ks	
Základní cena:	Jednodílný stojatý lichobezník - zkosení vlevo		12 958,00 K
Barva (int/ext):	Bílá / Zlatý dub (bílý nosič s černým t s.)		
	Sleva 25,0% ze základní ceny		-3 240,00 K
Cena po slev :			9 718,00 K

Sklo:	PU4-14G_Ar-F4-14G_Ar-PU4 Trojsklo 0. 6 chromatech ultra		
Rám:	Okenní PENTA 7 komor. 75/ 69 mm		
K ídlo:	Bez k ídla - neotvíravé		
Zazdívací lišta:	Podkl. profil +30 mm (7 KOMOR)		
Klika:	žádná		
Kování:			
Dopl ky:	Fe/Zn pásek k venk. parap. (do asné ešení) 1ks,B=1210mm	105,00 K	
	Parapet vnit ní PVC1 bílá, d=1300, hl=260, 1ks	598,00 K	
Sleva 25,0% z dopl k			-176,00 K

Pozice: 11b	1105,0x2050,0 mm	1 ks	
Základní cena:	Jednodílné balkonové dve e		12 686,00 K
Barva (int/ext):	Bílá / Zlatý dub (bílý nosič s černým t s.)		
	Sleva 25,0% ze základní ceny		-3 172,00 K
Cena po slev :			9 514,00 K

Sklo:	PU4-14G_Ar-F4-14G_Ar-PU4 Trojsklo 0. 6 chromatech ultra		
-------	---	--	--

Rám:	Okenní PENTA 7 komor. 75/ 69 mm		
K ídlo:	Okenní PENTA 7 komor.		
Zazdívací lišta:	Podkl. profil +30 mm (7 KOMOR)		
Klika:	Standard s logem		
Dopl ky:	Fe/Zn pásek k venk. parap. (do asné ešení) 1ks,B=1105mm	96,00 K	
	Parapet vnit ní PVC1 bílá, d=1200, hl=260, 1ks	560,00 K	
	Žaluzie HIT1 celostín b:711/9010 Bílá ovl:P pole A	801,00 K	
	Rozší ení 45 mm penta plus d=2050,0mm		
Sleva 25,0% z dopl k			-364,00 K
Výška kliky:	Sv tlost dve í A 967x1952 od kraje k ídla A:1071		
Spoje:	celkem	281,00 K	
	Sleva 25% z dopl k	-70,25 K	
Popis:	ZM2572 Spoj 2 mm s p ekrytím		
	Pokoj podkroví		

Množství: 1

Cena za ks: 21 063,00 K

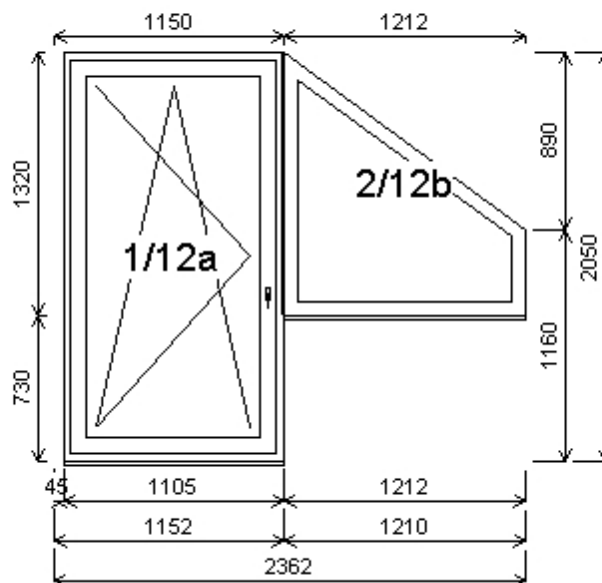
**Celkem:****21 063,00 K**

**Pozice: 12/ Sestava**

Rozm ry rámu: 2362,0 x 2050,0 mm

Stavební otvor: 2382,0 x 2100,0 mm

HORIZONT PS PENTA PLUS (7 KOMOR)



Pozice: 12a	1105,0x2050,0 mm	1 ks	
Základní cena:	Jednodílné balkonové dveře		12 688,00 K
Barva (int/ext):	Bílá / Zlatý dub (bílý nosič s erným t s.)		
	Sleva 25,0% ze základní ceny		-3 172,00 K
Cena po slev :			9 516,00 K

Sklo:	PU4-14G_Ar-F4-14G_Ar-PU4 Trojsklo 0. 6 chromatech ultra	
Rám:	Okenní PENTA 7 komor. 75/ 69 mm	
K ídlo:	Okenní PENTA 7 komor.	
Zazdívací lišta:	Podkl. profil +30 mm (7 KOMOR)	
Klika:	Standard s logem	
Dopl ky:	Fe/Zn pásek k venk. parap. (do asné ešení) 1ks, B=1105mm	96,00 K
	Parapet vnit ní PVC1 bílá, d=1200, hl=260, 1ks	560,00 K
	Žaluzie HIT1 celostín b:711/9010 Bílá ovl:L pole A Rozší ení 45 mm penta plus d= 2050,0mm	801,00 K
Sleva 25,0% z dopl k		
Sv tlost dve í A 967x1952		
Výš ka kliky:	od kraje k ídla A:1071	

Pozice: 12b	1210,0x1320,0 mm	1 ks	
Základní cena:	Jednodílný stojatý lichobez ník - zkosení vpravo		12 958,00 K
Barva (int/ext):	Bílá / Zlatý dub (bílý nosič s erným t s.)		
	Sleva 25,0% ze základní ceny		-3 240,00 K

Cena po slev :		9 718,00 K
Sklo:	PU4-14G_Ar-F4-14G_Ar-PU4 Trojsklo 0. 6 chromatech ultra	
Rám:	Okenní PENTA 7 komor. 75/ 69 mm	
K ídlo:	Bez k ídla - neotvíravé	
Zazdívací lišta:	Podkl. profil +30 mm (7 KOMOR)	
Klika:	žádná	
Kování:		
Dopl ky:	Fe/Zn pásek k venk. parap. (do asné ešení) 1ks, B=1210mm	105,00 K
	Parapet vnit ní PVC1 bílá, d=1300, hl=260, 1ks	598,00 K
Sleva 25,0% z dopl k		
-176,00 K		
Spoje:	celkem	181,00 K
	Sleva 25% z dopl k	-45,25 K
Popis:	ZM2572 Spoj 2 mm s p ekrytím Pokoj podkroví	

Množství: 1

Cena za ks: 20 990,00 K

**Celkem:****20 990,00 K**



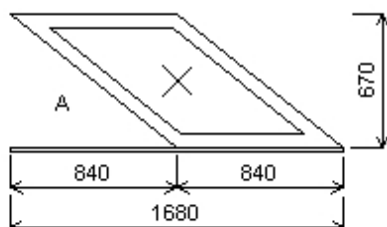
Pozice: 13/ + p íslušenství

Rozm ry rámu: 1680,0 x 670,0 mm

Stavební otvor: 1600,0 x 2200,0 mm

Základní cena:	výrobek KONST	10 029,00 K
Barva:	Bílá / Zlatý dub (bílý nosič s černým tiskem)	
	Sleva 25,0% ze základní ceny	-2 507,00 K
Cena po slevě :		7 522,00 K

Sklo: PU4-14G\_Ar-F4-14G\_Ar-PU4 Trojsklo 0.6 chromatech ultra  
Rám: Okenní PENTA 7 komor. 75/69 mm  
K ídlo: Bez k ídla - neotvíravé  
Zazdivací lišta: Podkladní profil +30 mm  
Montáž: Kotvy / vruty dle SN 746077  
Klika: žádná



Množství: 1

Cena za ks: 7 522,00 K

**Celkem:****7 522,00 K**

**Položky**

Položek: 13 cena:		169 431,00 K
Sleva	25,0%	-42 363,00 K
		-----
Cena po slev		127 068,00 K
Výro ní sleva	10,0%	-12 707,00 K
		-----
Cena po slev		114 361,00 K
Parapety vn jší: po slev 25,0%,10,0%		1 150,00 K
Parapety vnit ní: po slev 25,0%,10,0%		5 304,00 K
Žaluzie: po slev 25,0%,10,0%		7 056,00 K
Spoje, rozš.prof.: po slev 25,1%,10,0%		311,00 K
Olištování: po slev 25,0%,10,0%		81,00 K
MS Montáž PVC prvk standard;	84,68 bm	16 089,00 K
DS Demontáž standard;	82,04 bm	4 020,00 K
2O .Zprav ost ní2 (vnit .);	60,93 bm	6 763,00 K
2P .Zprav parap. rov2 (vnit .);	21,12 bm	7 559,00 K
LU Likvidace d evo - úzký rám;	28,42 m2	2 842,00 K
DA Doprava s montáží oken DO 50km je ZDARMA;		zdarma

<b>Sou et:</b>	<b>165 536,00 K</b>
<b>DPH [0%]:</b>	<b>0,00 K</b>
<b>Celkem:</b>	<b>165 536,00 K</b>
<b>Záloha:</b>	<b>116 536,00 K</b>

Smlouva nabývá v platnosti podpisem smluvních stran a dnem zve ejn ní v registru smluv dle zákona . 340/2015 Sb. Povinnost zve ejn ní smlouvy spadá na objednatele.

\*\*\*\*\*

7 let ZÁRUKA na okna, 5 let ZÁRUKA na dve e

V p ípad dodávky oken s montáží, doprava do 50 km ZDARMA.

Zálohu požadujeme 70 %, pokud se nedomluvíme jinak.

\*\*\*\*\*

**ESTNÉ PROHLÁŠENÍ**

(PLÁTCE DAN )

P edm tem této smlouvy o dílo jsou stavební práce, u kterých je dle zákona o DPH u plátc dan , kte í p edm t díla použijí pro svoji ekonomickou innost, uplatn n tzv. REŽIM P ENESENÉ DA OVÉ POVINNOSTI (§ 92a a 92e zák. . 235/2004 Sb.)

*Ozna te pouze jednu správnou variantu k ížkem:*

- Tímto prohlašuji, že jsem plátcem DPH a že p edm t dan bude použit pro ekonomickou innost.  
Dále prohlašuji, že objekt, do kterého budou zamontovány otvorové výpln , spl uje definici sociálního bydlení ve smyslu §48 a §48a zák. . 235/2004 Sb. a podléhá snížené sazb DPH (15%), kterou je povinen p iznat a odvést správci dan objednatel.

- o Tímto prohlašuji, že jsem plátcem DPH a že p edm t dan bude použit pro ekonomickou innost.  
Dále prohlašuji, že objekt, do kterého budou zamontovány otvorové výpln , NEspl uje definici sociálního bydlení ve smyslu §48 a §48a zák. . 235/2004 Sb., a podléhá základní sazb DPH (21%), kterou je povinen p iznat a odvést správci dan objednatel.
- o Tímto prohlašuji, že jsem plátcem DPH, ale že p edm t dan NEbude použit pro ekonomickou innost.  
Dále prohlašuji, že objekt, do kterého budou zamontovány otvorové výpln , spl uje definici sociálního bydlení ve smyslu §48 a 48a zák. . 235/2004 Sb. a podléhá snížené sazb DPH (15%).
- o Tímto prohlašuji, že jsem plátcem DPH, ale že p edm t dan NEbude použit pro ekonomickou innost.  
Dále prohlašuji, že objekt, do kterého budou zamontovány otvorové výpln , NEspl uje definici sociálního bydlení ve smyslu §48 a 48a zák. . 235/2004 Sb. a podléhá základní sazb DPH (21%).

## **Dodací podmínky ke smlouv o dílo**

### **1. Úvodní ustanovení**

1.1 Tyto Dodací podmínky ke smlouv o dílo (dále jen „dodací podmínky“ nebo „podmínky“) upravují práva a povinnosti smluvních stran smlouvy o dílo (dále jen „smlouva“) a jsou její nedílnou sou ástí.

1.2. Smluvní strany jsou objednatel a zhotovitel. Pro ú ely t chto podmínek je zhotovitelem PRAMOS, a.s., a dále je ozna ován jako „zhotovitel“ nebo „PRAMOS, a.s.“. Objednatel je bu spot ebitel, tedy kone ný uživatel díla, který smlouvu uzavírá mimo rámec své podnikatelské innosti, nebo podnikatel, dále jen „objednatel“.

1.3 Vztah mezi zhotovitelem a objednatelem se ídí smlouvou o dílo, ustanovením t chto podmínek a Ob anským zákoníkem. Zvláštní práva, která p ísluší spot ebiteli, jsou uvedeny v informacích pro spot ebitele, které jsou dostupné na webu Zhotovitele na <https://www.pramos.cz/files/clanky/64-informace-pro-spotrebitele-pred-uzavrenim-smlouvy.pdf>. Objednatel, který je podnikatel nemá spot ebitelská práva, i když jsou uvedeny v t chto podmínkách.

1.4 Smlouva i podmínky mohou být zm n ny pouze písemn , a to formou dodatku ke smlouv . Dodate ná zm na objednatele (nap . pro zm nu faktura ní adresy pro Zelenou úsporám atd.) není po podpisu smlouvy možná v bec.

### **2. P edm t smlouvy**

2.1 P edm tem smlouvy je závazek zhotovitele provést dohodnuté dílo a objednatel se zavazuje dílo p evzít a zaplatit za jeho provedení sjednanou cenu.

2.2 P edm tem díla je výroba a montáž prvk , které jsou specifikovány ve smlouv vypracované na základ cenové nabídky. Popis konstruk ního ešení, po et a druh objednaných prvk a rozsah prací je stanoven smlouvou. Specifikace prací je definována v l. 11 t chto podmínek. ešení, prvky i vlastnosti díla, které nejsou uvedeny ve smlouv , nejsou p edm tem díla, i kdyby jiné ešení, prvky i vlastnosti byly uvedeny p í jednání se zákazníkem nebo v cenové nabídce, která byla následn na popud zákazníka zm n na.

2.3 Provedením díla se rozumí jeho dokon ení a p edání p edm tu díla v dohodnutém míst a dob objednateli.

### **3. Místo pln ní a doba provedení**

3.1 Místem pln ní je adresa stavby uvedená ve smlouv .

3.2 Zhotovitel se zavazuje provést dílo v dob sjednané ve smlouv . Doba pro provedení díla po íná b žet následující den po úhrad zálohy, bylo-li sjednáno její zaplacení. Zhotovitel má právo na prodloužení doby zhotovení díla až o 14 dní, nebo od smlouvy odstoupit v p ípad prodlení objednatele s úhradou zálohové faktury dle bodu 6.4.

3.3 Není-li zaplacení zálohy dohodnuto, po íná doba pro spln ní díla b žet od podpisu smlouvy. Do doby pln ní se nepo ítá prodlení, které bylo zp sobeno neposkytnutím sou innosti ze strany objednatele nebo p ekážkami z dvodu na stran objednatele a dále z dvodu p ekážek na stran zhotovitele zp sobených vyšší mocí.

3.4 Objednatel je povinen na své náklady zajistit, aby zhotovitel mohl provést dílo v dob provedení, zejména je povinen zajistit stavební p ípravenost a umožnit montáž díla 4.4.

#### **4. Provedení díla**

4.1 Zhotovitel je povinen provést dílo na svůj náklad a na své nebezpečí.

4.2 Konkrétní den a čas provedení montáže v místě plnění dohodne zhotovitel s objednatelem telefonicky, SMS zprávou nebo e-mailem zasláným objednateli.

4.3 Zhotovitel je oprávněn plnit podmínky smlouvy a objednatel je povinen takto dílo převzít. Zhotovitel je povinen vyvinout maximální snahu, aby dílo mohlo být provedeno naráz.

4.4 Objednatel je povinen poskytnout zhotoviteli souinnost při provádění montáže. Objednatel se zejména zavazuje umožnit zhotoviteli přístup do prostor, kde bude prováděna montáž výrobků, zajistit zhotoviteli bezplatný odběr vody a elektrické energie, zabezpečit dostatečný a bezpečný přístup do místa plnění a opravit vyklizený pracovní prostor a zabezpečit je proti poškození a krádeži na místě montáže. Objednatel je dále povinen zajistit veškeré zábrany ve vjezdech i ve vjezdech prostranství, případně povolení vjezdu a k parkování v průběhu realizace díla. V případě dodávky garážových vrat je zákazník navíc povinen vnitřně zdiva kolem stavebního otvoru zomítat do roviny tak, aby bylo možné správně kotvit vodící kolejnice a opravit stropní konstrukci, která umožní kotvení motoru a dráhy vrat. Pokyny k přípravě místa montáže najdete na internetových stránkách zhotovitele <http://www.pramos.cz/služby/montaz/>

4.5 V případě, že objednatel neposkytne zhotoviteli souinnost při provádění díla, je zhotovitel oprávněn útočit objednateli smluvní pokutu, která bude útočena ve výši 30 % z hodnoty ceny díla. V případě prodlení objednatele s umožněním provedení montáže přechází na objednatele nebezpečí škody na věci. Neumožní-li objednatel montáž ani v náhradním termínu, který strany dohodnou nebo zhotovitel objednateli oznámí, je zhotovitel oprávněn odstoupit od smlouvy o dílo.

4.6 Za pékážku na straně objednatele se považuje stavební nepřipravenost stavby, kde má dojít k montáži, a dále situace, kdy dojde ke změně podmínek na stavbu takovým způsobem, že po zaměření stavebních otvorů zhotovitelem dojde k jejich zmenšení či zvětšení pokračující výstavbou objektu.

4.7 Veškeré montážní práce, tj. zabudování výrobků do stavby, lze provádět, jen pokud venkovní teplota neklesne pod -10 °C., u montáže s ošetřením spoje pod -5 °C. V případech poklesu venkovní teploty pod uvedenou mez, nelze montáž provést. Neprovedení montáže z důvodu poklesu venkovních teplot není považováno za prodlení zhotovitele, ale o pékážku z důvodu vyšší moci, a o dobu, po kterou nebude možné provést montáž, se prodlužuje doba pro zhotovení díla.

4.8 Objednatel je povinen učinit vše proto, aby ochránil svůj majetek před poškozením v důsledku montáže a dalších prací. Zhotovitel za tento majetek nenes odpovědnost.

4.9 Objednatel je povinen informovat zhotovitele o inženýrských sítích (rozvody vody, elektřiny, plynu, internetu, klimatizace atd.), které vedou ve vzdálenosti menší jak 25 cm od nově instalovaných otvorových výplní. V případě, že tak neučiní, nese za takové poškození zhotovitel žádnou odpovědnost.

#### **5. Předání a převzetí díla**

5.1 Bezprostředně po dokončení díla (dokončení montáže) předá zhotovitel dílo objednateli a objednatel je povinen dílo převzít. Dílo je dokončeno, pokud je předvedena jeho funkčnost. Pokud je montáž prováděna za přítomnosti objednatele či jeho zmocněnce, není k převzetí zapotřebí písemná výzva k převzetí a objednatel bude vyzván k převzetí díla ústně po ukončení díla. K převzetí díla je oprávněna také osoba, která je přítomna při provádění montáže. Pokud osoba, která je přítomna při provádění montáže, má se za to, že je oprávněna také dílo převzít.

5.2 Objednatel je povinen dílo převzít, a to i tehdy, pokud dílo vykazuje vady a nedodělky, které samy o sobě a ani ve spojení s jinými nebrání užívání díla (např. prasklé sklo, chybějící kryty nebo škrábance na rámech, apod.). Za vady a nedodělky nebránící užívání díla se však pro účely této smlouvy nepovažují funkční vady, pro něž je užití jednotlivých částí díla obvyklým způsobem znemožněno nebo sníženo (např. netěsnosti, zatékání, funkční poruchy otevírání a zavírání oken a dveří apod.). Vadou se rozumí odchylka od kvalitativních podmínek, rozsahu, vlastností či parametrů díla nebo jeho částí, stanovených touto smlouvou nebo technickými normami či jinými obecně závaznými právními předpisy, které má dílo v okamžiku předání díla.

5.3 Vyskytnou-li se při předání díla vady a nedodělky, které samy o sobě a ani ve spojení s jinými nebrání užívání díla, budou tyto vady uvedeny v předávacím či montážním protokolu spolu se způsobem a termínem ošetření vady (sleva, výměna, dodání).

5.4 Objednatel není povinen převzít dílo, pokud dílo vykazuje vady a nedodělky, které samy o sobě nebo ve spojení s jinými brání užívání díla. V případě nepřevzetí díla je však objednatel povinen podepsat protokol o montáži, ve kterém bude uvedeno, v jakém rozsahu bylo dílo provedeno a jaké vady dílo má. Zhotovitel je povinen vady odstranit nejpozději do 30 dnů po podpisu protokolu. Po odstranění vady či nedodělky vyzve zhotovitel objednatele k převzetí díla. Objednatel

je však oprávněn rozhodnout se, že dílo přebírá i s vadami, jež jsou konkretizovány v zápise, přičemž určí lhůtu k jejich odstranění, která nebude kratší než 10 dnů.

5.5 Pokud objednatel odmítá dílo bez důvodu převzít, je objednatel povinen podepsat protokol o montáži, ve které bude uvedeno, jaké části díla byly provedeny a jaké vady mělo dílo v době ukončení montáže.

5.6 Odmítne-li objednatel dílo převzít, a kolik k tomu není podle smlouvy i těchto podmínek oprávněn, je objednatel v prodloužení s převzetím díla a v takovém případě platí fikce, že dílo bylo zhotoveno a předáno objednateli úředně, včas a bez vad a nedodálek v den dokončení montáže. Doba prodloužení objednatele s převzetím díla se nezapočítává do doby pro splnění díla.

5.7 Bude-li dílo zhotovováno v období přesahující období jednoho měsíce nebo bude-li dílo zhotovováno po částech nebo v jednotlivých časových etapách, bude po ukončení každého měsíce, části nebo časové etapy, následovat dílní předání a převzetí díla. Po každém takovém dílním předání je splatná část ceny díla, která odpovídá provedenému dílu. Celé dílo je provedeno a předáno při posledním dílním předání a převzetí díla.

5.8 Zhotovitel se zavazuje provést jednotlivé dodávky výrobků a jejich zabudování najednou, plynule a bez přerušení. Tomu odpovídá i cena, která je za tyto práce požadována ve smlouvě. Požaduje-li objednatel celkovou kompletaci (montáž žaluzií, osazení okenních a dveřních klik, krytek kování, vložek zámků dveří, montáž žaluzií a další úkony) až po ukončení montáže hlavních částí a předání díla objednateli, je povinen tak učinit písemnou formou dodatku ke smlouvě o dodatečné montáži ZA 011. Zároveň se tím zavazuje k úhradě nákladů s tím spojených na místě montáže v hotovosti, zejména pak nákladů na dopravu dle bodu 11.7.

## **6. Cena díla a splatnost díla**

6.1 Cenou se rozumí cena díla sjednaná ve smlouvě a zahrnuje počet a druh objednaných prvků a rozsah prací sjednaných ve smlouvě. Jednotlivé položky ceny díla jsou ve smlouvě uvedeny samostatně.

6.2 Cena díla je uvedena v etn daně z přidané hodnoty v zákonné výši. V případě, že v době uskutečnění zdanitelného plnění bude sazba daně z přidané hodnoty nižší i vyšší, než v době podpisu smlouvy bude cena díla o tuto daň snížena i zvýšena bez dalšího.

6.3 Zhotovitel může požadovat přiměřené zvýšení ceny, jestliže se při realizaci díla objeví potřeba provedení takových úkonů a úkonů, bez nichž nelze dílo dokončit, a které nebyly v ceně za dílo zahrnuty a zároveň nemohly být zhotovitelem, ani při vynaložení veškeré odborné péče objektivně předvídané v době uzavření této smlouvy. Navýšení ceny musí být oznámeno objednateli písemně. Pokud objednatel nebude se zvýšením ceny za dílo souhlasit, má právo od této smlouvy bez zbytečného odkladu odstoupit, avšak je povinen zhotoviteli uhradit část již provedeného díla a vzniklé náklady, jestliže mu z dosavadní realizace díla vznikl majetkový prospěch. Neodstoupí-li objednatel bez zbytečného odkladu po doručení oznámení zhotovitele o zvýšení ceny, je povinen zvýšenou cenu za dílo zhotoviteli úředně uhradit.

6.4 Bylo-li ve smlouvě sjednáno zaplacení zálohy, záloha je splatná ve sjednaném termínu, jinak do 7 dnů od podpisu smlouvy. Podkladem pro zaplacení zálohy je smlouva o dílo s uvedeným číslem útu zhotovitele. Platba zálohy bude provedena s variabilním symbolem, kterým je číslo smlouvy.

6.5 Nárok na zaplacení celé ceny díla vzniká zhotoviteli v den ukončení díla, tj. v den dokončení montáže. V případě, že objednatel nepřevzme od zhotovitele dílo, které je bez vad a nedodálek, v případě které má drobné vady a nedodávky nebránící užívání díla, má zhotovitel nárok na úhradu celé ceny díla v den dokončení montáže, a to v hotovosti při předání díla, není-li sjednáno jinak. Povinnost objednatele převzít dílo a uhradit cenu dle předchozího bodu není dotčena ani v případě reklamaci díla nebo drobnými vadami díla nebránící jeho převzetí.

6.6 Objednatel je oprávněn až do odstranění všech vad, nedodálek a nekompletnosti díla, ponechat si adekvátní částku odpovídající hodnotě vady díla, maximálně do výše 5 % z ceny díla. Pozastávka bude uhrazena v hotovosti při odstranění všech vad a nedodálek.

6.7 Celá cena díla bude zhotovitelem objednateli vyúčtována daňovým dokladem – fakturou, která bude vystavena zhotovitelem objednateli. V případě, že cena díla nebude zaplacená zálohou a doplatkem při ukončení montáže, stanovuje se splatnost ceny díla na dobu 14 dnů od vystavení faktury.

6.8 V případě, že je objednatel v prodloužení v poskytnutí součinnosti s provedením montáže déle jak 30 dnů a dílo je prokazatelně k montáži připraveno, je zhotovitel oprávněn vyúčtovat objednateli část ceny díla, která odpovídá ceně vyrobené části díla a objednatel je povinen tuto cenu uhradit, a to na základě daňového dokladu se splatností 14 dnů.

## **7. Odstoupení od smlouvy**

7.1 Zhotovitel má právo od smlouvy odstoupit, jestliže

- a) objednatel neuhradí zálohu ve sjednané lhůtě ,
- b) objednatel neposkytne zhotoviteli součinnost při montáži díla nebo montáž díla neumožní,
- c) objednatel nepovezme dílo, a kolivk tomu není podle smlouvy i t chto podmínek oprávně n,
- d) objednatel je v prodlení s úhradou jakéhokoliv závazku jiného v i zhotoviteli,
- e) proti objednateli bylo zahájeno insolvenční nebo exekuční řízení.

7.2 Až do zhotovení díla může objednatel od smlouvy odstoupit, je však povinen zaplatit zhotoviteli částku, která připadá na práce již vykonané, pokud zhotovitel nemůže jejich výsledek použít jinak a nahradit mu účelně vynaložené náklady.

7.3 Odstoupení je třeba uinit písemně a zaslat listinu s úkonem odstoupení druhé smluvní straně. Odstoupení je účinné v okamžiku doručení listiny s úkonem odstoupení druhé smluvní straně. Odstoupení od smlouvy nemá vliv na ujednání o smluvní pokutě .

## **8. Smluvní pokuty**

8.1 V případě , že zhotovitel odstoupí od smlouvy z důvodu neuhrazení zálohy objednatelem, je zhotovitel oprávněn účtovat smluvní pokutu ve výši 10 % z ceny díla.

8.2 V případě , že objednatel neumožní provedení montáže ve sjednaný den nebo dílo, které je bez vad nebo případně s vadami které nebrání užívání díla, nepovezme, je objednatel povinen zaplatit zhotoviteli smluvní pokutu ve výši 0,1 % z ceny díla za každý den, kdy neumožní zhotoviteli provedení montáže a za každý den, kdy nepovezme dílo.

8.3 V případě prodlení objednatele s úhradou ceny díla, je objednatel povinen zaplatit zhotoviteli smluvní úrok z prodlení ve výši 0,05 % z nezaplacené ceny díla denně za každý den prodlení.

8.4 V případě prodlení zhotovitele s provedením díla, je zhotovitel povinen zaplatit objednateli smluvní pokutu ve výši 0,05 % z neprovedené ceny díla denně za každý den prodlení, maximálně však do výše 10 % z ceny díla.

8.5 Smluvní pokuta je splatná na základě písemné výzvy smluvní strany druhé smluvní straně. Uplatněním smluvní pokuty nejsou dotčena práva na náhradu škody.

## **9. Vady a Záruka**

9.1 Zhotovitel poskytuje objednateli záruku na dodávku oken s montáží v délce 84 m šířky , na dodávku plastových vchodových, balkonových a posuvných dveří, HS portálů a hliníkových výroků s montáží v délce 60 m šířky , na dodávku garážových vrat s montáží v délce 24 m šířky a na ostatní práce 24 m šířky . Na všechny ostatní výrobky a doplňky (například parapety, interiérové i exteriérové žaluzie, exteriérové i interiérové rolety, síť proti hmyzu, zvonkové a píšťupové domovní systémy atd.) poskytuje záruku 24 m šířky .

Na stálobarevnost bílých plastových profilů poskytuje záruku 120 m šířky , na stálobarevnost barevných profilů v délce 60 m šířky .

Záruka na zasklení se vztahuje pouze na jeho správné tepelněizolační vlastnosti a těsnost vnitřního prostoru. Ze záruky na skla je zcela vyloučeno prasknutí způsobené tepelným šokem, resp. tepelným lomem skla.

Na kování a odnímatelné a funkční komponenty oken a dveří (například kování posuvných dveří, samozavírací, zámkové vložky, kliky, pákové ovladače, elektromechanické zámkové, elektromotorické zámkové, mechanické zámkové, elektrické otevírače, elektro pohony a dveřní kliky a madla atd.) poskytuje záruku 24 m šířky . Na paníkové kování, je záruka 24 m šířky platná jen za předpokladu, že je jednou za rok prováděna pravidelná kontrola jejich funkce dle vyhlášky 221/2014 Sb. Vyhláška o stanovení podmínek požární bezpečnosti a výkonu státního požárního dozoru.

Záruční doba na dílo zhotovené zhotovitelem po jiná než dnem dokončení montáže. Zárukou se zavazuje zhotovitel, že dílo bude mít po dobu záruky vlastnosti sjednané ve smlouvě a bude po tuto dobu způsobilé ke smluvenému použití a že si zachová obvyklé vlastnosti. Záruka ztrácí platnost v případě jakéhokoliv nedohodnutého zásahu objednatele do konstrukce předem touto smlouvou.

9.2 Zhotovitel neposkytuje záruku za jakost v případě , že dílo i jeho část ztratí způsobilost k použití pro obvyklý účel nebo že si nezachová obvyklé vlastnosti, byla-li ztráta způsobena neodborným zacházením, úpravou nebo špatnou údržbou. Zhotovitel neodpovídá za vady vzniklé nesprávným zacházením nebo skladováním, za vady vzniklé při dopravě nebo montáží v případě , že ji nezajišťuje zhotovitel a za vady vzniklé z důvodu vyšší moci (vis major). Zhotovitel neodpovídá ani za vady vzniklé nesprávným použitím, zejména pak nezodpovídá za poškození skla vlivem tzv. tepelného šoku, resp. tepelného lomu. Pro platnost záruky je povinností používat výrobky v souladu s návodem k obsluze a

provádění pravidelné údržby. Návod je dostupný na <https://www.pramos.cz/dokumenty-ke-stazeni/>.

9.3 Vady, které se vyskytnou v záruční době, se uplatní v reklamním řízení a jejich odstranění se řídí platným reklamním řádem, který je dostupný na: <https://www.pramos.cz/dokumenty-ke-stazeni/obchod/>. Reklamaci musí objednatel uplatnit u zhotovitele písemnou formou bez zbytečného odkladu po zjištění vady. Telefonická reklamace není považována za platnou. K nahlášení reklamace můžete využít i reklamní formulář na <http://www.pramos.cz/sluzby/servis/>, tel. 519 407 564, e-mail: [servis@pramos.cz](mailto:servis@pramos.cz). Reklamace musí vždy obsahovat číslo zakázky, datum a rok montáže, jméno, kontaktní adresu, telefon a přesný popis vady. Zhotovitel se zavazuje, že reklamní vady řádně uplatněnou reklamací na svůj náklad odstraní nejpozději do 30 dnů od data uplatnění vady. V případě vzniku nebo hrozby vzniku škody na zdraví či majetku v důsledku výskytu vady na díle v záruční době se zhotovitel zavazuje vynaložit veškeré úsilí, aby vada byla odstraněna bez prodlení.

9.4 Jde-li o vadu, kterou lze odstranit, je objednatel oprávněn požadovat bezplatné odstranění vady. Odstranění vady bude provedeno zhotovitelem, a to buď opravou, nebo výměnou vadného prvku. Neumožní-li objednatel zhotoviteli odstranit vadu díla nebo neposkytne-li zhotoviteli k odstranění součinnost, a to opakovaně, má zhotovitel právo od smlouvy o dílo odstoupit.

9.5 Jde-li o vadu, kterou nelze odstranit a která brání tomu, aby věc mohla být podle objednávky řádně užívána jako věc bez vady, má objednatel právo na dodání této části díla, který má tuto vadu. Totéž právo mu poskytl u vad odstranitelných, jestliže pro opětovné vyskytnutí vady po opravě nebo pro větší počet vad nemůže věc řádně užívat. Jde-li o vadu neodstranitelnou, která však nebrání řádnému užívání věci podle objednávky, má objednatel právo na přiměřenou slevu.

9.6 Při poskytnutí záruční opravy zhotovitelem je objednatel povinen poskytnout zhotoviteli potřebnou součinnost, zejména umožnit vstup do prostor, kde se nachází dílo, zajistit přístup k výrobkům a jeho částem, zejména pak jednotlivé díly kování musí být volně přístupné a umožnit zejména nasazení a vysazení křidel). Povinností objednatele je komunikovat se zástupci zhotovitele, kteří reklamaci odstraňují, dohodnout se a odsouhlasit včas zaplacení odstranění vady, umožnit zhotoviteli odvoz díla nebo jeho částí, na které se vztahuje uplatnění záruk za účelem odstranění vad apod.

## **10. Závěrečná ujednání**

10.1 Tyto prodejní a dodací podmínky jsou nedílnou součástí smlouvy.

10.2 Podpisem smlouvy objednatel potvrzuje, že si přečetl smlouvu s jejími přílohami, tyto podmínky a svým podpisem potvrzuje, že s veškerými podmínkami smlouvy, technickými parametry, provedením výrobků, doplněná společně s zabudováním souhlasí tak, jak je uvedeno ve smlouvě a že uvedeným dokumentem porozumí.

10.3 Pokud je některé ustanovení prodejních a dodacích podmínek v rozporu s ustanovením obsaženým ve smlouvě, platí, že ustanovení obsažená ve smlouvě jsou nadřazena ustanovením Prodejních a dodacích podmínek. Ztratí-li některé ustanovení v těchto obchodních podmínkách nebo některé ustanovení v rámci jiných úmluv svoji platnost, nedotýká se to platnosti veškerých ostatních ustanovení a dohod.

10.4 Objednatel nesmí svoje smluvní práva bez výslovného souhlasu zhotovitele převést na třetí osobu. Objednatel není oprávněn bez souhlasu Prodávajícího započíst vůči Zhotoviteli žádné pohledávky ani tyto pohledávky postoupit.

10.5 Obě strany se zavazují udržovat veškeré informace zjištěné při plnění smlouvy v tajnosti, nezveřejňovat a neposkytovat třetím osobám žádné informace, které získaly v souvislosti s realizací smlouvy, které by mohly poškodit vzájemné vztahy nebo jednu ze smluvních stran nebo které je nutno vzhledem k jejich povaze považovat za důvěrné.

10.6 Smluvní strany i jejich zástupci podepsaní pod smlouvou prohlašují, že údaje uvedené ve smlouvě jako například identifikační čísla, čísla účtů a jejich oprávnění zastupovat smluvní stranu jsou pravdivé. Smluvní strany se zavazují neprodleně informovat druhou smluvní stranu o změně těchto údajů.

10.7 Pro případ doručování listin souvisejících se smlouvou, tj. odstoupení, reklamace apod. platí, že budou zasílány na adresu smluvní strany uvedenou ve smlouvě. V pochybnostech platí, že listina byla doručena nejpozději třetí pracovní den ode dne, kdy se dostala do dispozice druhé smluvní strany. Faktury a jiná komunikace může být vedena prostřednictvím elektronické pošty.

10.8 Zhotovitel se zavazuje všechny získané osobní údaje využívat výhradně k řádnému plnění smlouvy a ručí za nakládání s nimi i v souladu se zákonem č. 101/2000 Sb. v platném znění a nařízením GDPR, a to v rozsahu uvedeném na webu Zhotovitele <https://www.pramos.cz/o-firme/gdpr/>

10.9 Objednatel dává zhotoviteli souhlas s případným bezplatným použitím fotografií dodaného díla a referenčního odkazu ke své propagaci.

10.10 Zhotovitel informuje Objednatele spotřebitele, že je možné vzniklé spory z uzavřených smluv řešit prostřednictvím mimosoudního řešení sporu. K mimosoudnímu řešení spotřebitelských sporů z uzavřených smluv je eská obchodní inspekce, se sídlem Štěpánská 567/15, 120 00 Praha 2, IČ: 00020869, [www.coi.cz](http://www.coi.cz). Další informace o mimosoudním

ešení spor naleznete <https://www.coi.cz/informace-o-adr/>

## **11. Specifikace prací:**

11.1 Montáží se rozumí usazení nových oken a dveří do připravených otvorů, ukotvení a zaplnění montážní proužkou, bez jejího otezení. Součástí této montáže není ošetření připojovací spáry dle bodu 11.2. Objednatel je povinen připojovací spáru zapravit neprodleně po ukončení montáže omítkou nebo jinak ochránit před UV zářením, v opačném případě ztrácí na montáž záruku. Součástí montáže je i odstranění ochranných fólií, aby mohla být provedena vizuální kontrola nepoškození profilů. Tyto folie slouží k ochraně výrobků i jejich výrobci a přepravě. V případě, že objednatel nechce ochranné folie odstranit, je povinen tak učinit sám nejpozději do 3 měsíců od data montáže. V případě pozdějšího odstranění nelze garantovat možnost jejího bezpečného odstranění. Součástí montáže není mytí skel nebo rámců ani strhnutí ochranných fólií.

11.2 Ošetření připojovací spáry se rozumí osazení parotěsných nebo paropropustných fólií na spáry mezi okny nebo dveřmi a stavebním otvorem, které v tomto místě stavby zajistí splnění požadavků SN 730540. Povrch pro provedení ošetření musí být rovný, hladký, suchý, bez dutin, nerovností a nečistot. Za připravenost podkladu odpovídá objednatel. Zákazník prohlašuje, že byl o požadavku SN informován a pokud nejsou součástí smlouvy, pak je tak učineno na základě výslovného požadavku zákazníka. Objednatel je povinen folie zapravit omítkou nebo jinak ochránit před UV zářením nejpozději do 3 měsíců od montáže.

11.3 Montáž vnitřních parapetů bude provedena pouze, bude-li ve smlouvě sjednáno i zednické zapravení, dle bodu 11.5. V ostatních případech budou parapety bez montáže.

11.4 Demontáží se rozumí destruktivní odstranění stávajících výplní otvorů tak, aby bylo možné montovat nové výplně a jejich odnos na určené místo (podesta patra v bytovém domě, dvířka rodinného domu) pokud není ve smlouvě dohodnuto jinak. Zhotovitel nezodpovídá za porušení venkovní fasády vzniklé z důvodu jejího špatného technického stavu například zvětrání, promrznutí, praskliny, odpadnuté kousky atd. Demontáží se rozumí pouze demontáž dřevěných oken a dveří, demontáž plastových nebo kovových oken, výloh, luxfer nebo kopílit není součástí běžné demontáže a je zpoplatněna samostatnou položkou ve smlouvě.

11.5 Zapravením se rozumí:

- a) Zapravení ostění, čímž se rozumí odstranění přebytečné pěny a zednické zaizolování spáry mezi okny nebo dveřmi a ostěním z interiérové strany
- b) Zapravení parapetní nebo prahové roviny z interiérové strany, kterým se rozumí zaizolování oken nebo dveří v okolí parapetu a přeprava parapetního lože u oken.
- c) Montáž parapetů – v případě dodávky parapetů zhotovitelem společně s okny
- d) Oprava vnitřní spáry (do tl. 10 mm) pružným tmelem. Touto opravou není myšlena oprava v těších spár, trhlin, odpadlých kousků zdiva, překladů, omítek, maleb za předpokladu, že taková oprava je proveditelná bez nutnosti použití lešení nebo plošiny. V ostatních případech, s ohledem na bezpečnost provádějících pracovníků, opravu venkovní špalety zhotovitel nemůže provést. V případě vzniku v těších spár nebo odpadlých kouscích omítky než je uvedeno v bodě 11.5 d, lze provést jejich opravu omítkovou směsí a to jako vícepráce. Cenu takto vzniklé vícepráce je nutno dohodnout s provádějícím pracovníkem ještě před započátkem těchto prací. Úhrada těchto víceprací probíhá v hotovosti provádějícímu pracovníkovi.

Zapravením se nerozumí provádění výmalby, oprava povodních obkladů, dlažby nebo jiného obložení ostění, které je eventuálně zpoplatněno zvláštním příplatkem.

Dle typu ostění se rozlišují tyto typy zapravení:

Zapravení 1: Použití u povodních zdvojených oken a dveří s úzkým rámem v zalomeném ostění (šířka spáry nad 20 mm, hloubka špalety do 250 mm). Součástí je zapravení dříve po kotvách jemnou omítkou se sádkou. Spára mezi oknem a špaletou je překryta PVC lištou šířky 30, 40 nebo 50 mm, která je dodávána spolu s výrobkem.

Zapravení 2: Použití u povodních zdvojených oken a dveří s úzkým rámem v rovném ostění (šířka spáry do 20 mm, hloubka špalety do 250 mm). Celá špaleta i spára je překryta jemnou omítkou.

Zapravení 3: Použití u povodních zdvojených oken a dveří s úzkým rámem v zalomeném ostění (šířka spáry nad 20 mm, hloubka špalety do 250 mm). Celá špaleta je nově vytvořena vhodným materiálem a je zapravená jemnou omítkou. Nová špaleta překrývá spáru i část rámu okna.

Zapravení 4: Použití u povodních kastlových oken a dveří se širokým rámem v zalomeném ostění (šířka spáry do 70 mm, hloubka nové špalety do 400 mm). Spára mezi oknem a špaletou je překryta perlínkou a je zomítaná zároveň s rámem okna. Spoj mezi rámem a omítkou je zaakrylován. Celá špaleta je zomítaná jemnou omítkou.

Zapravení 5: Použití u povodních kastlových oken a dveří se širokým rámem v zalomeném ostění (šířka spáry do 70 mm, hloubka nové špalety do 400 mm). Celá špaleta je nově vytvořena vhodným materiálem a je zapravená jemnou omítkou. Nová špaleta překrývá spáru i část rámu okna.

Zapravení 6: Použití u povodních kastlových oken a dveří se širokým rámem v zalomeném ostění (šířka spáry nad 70 mm, hloubka špalety nad 400 mm). Celá špaleta je nově vytvořena vhodným materiálem a je zapravená jemnou omítkou. Nová špaleta překrývá spáru i část rámu okna.

11.6 Likvidací se rozumí odvoz a následná likvidace demontovaných výplní a vzniklé suti včetně hrubého úklidu.

11.7 Dopravou se v tomto případě rozumí doprava díla do místa, které určí objednatel.



---

V případě, že je sjednána montáž oken a dveří, doprava do 50km od nejbližší pobočky PRAMOS, a.s. je zdarma. V ostatních případech je doprava zpoplatněna cenou 12 Kč / km cesty tam i zpět od místa nejbližší pobočky PRAMOS, a.s.

Tyto prodejní a dodací podmínky jsou platné od 8. 6. 2020 a smluvní strany jsou jimi vázány od okamžiku podpisu smlouvy.

---

**Datum:**

**Datum:**

**Podpis obchodníka:**

**Podpis objednatele:**