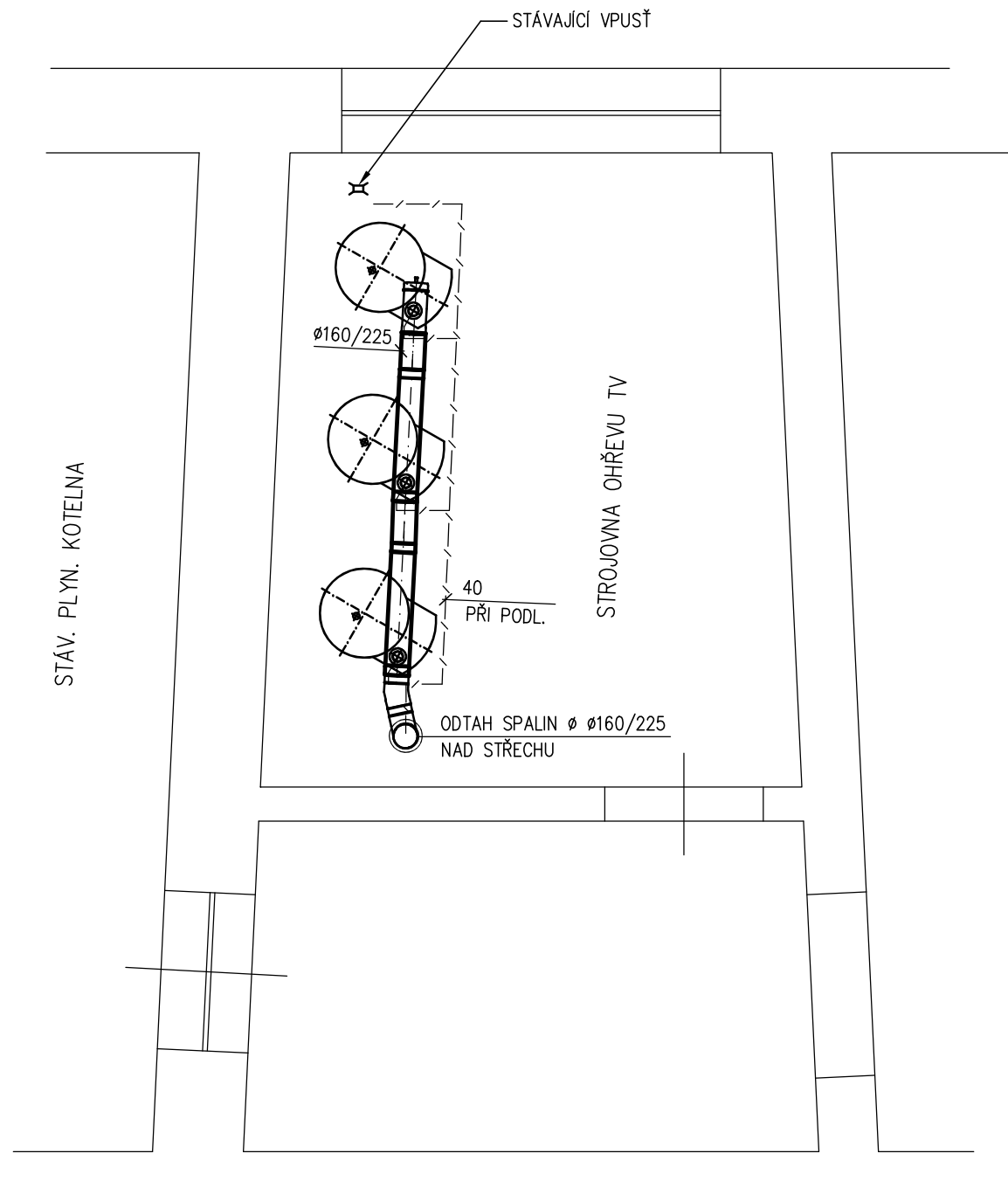


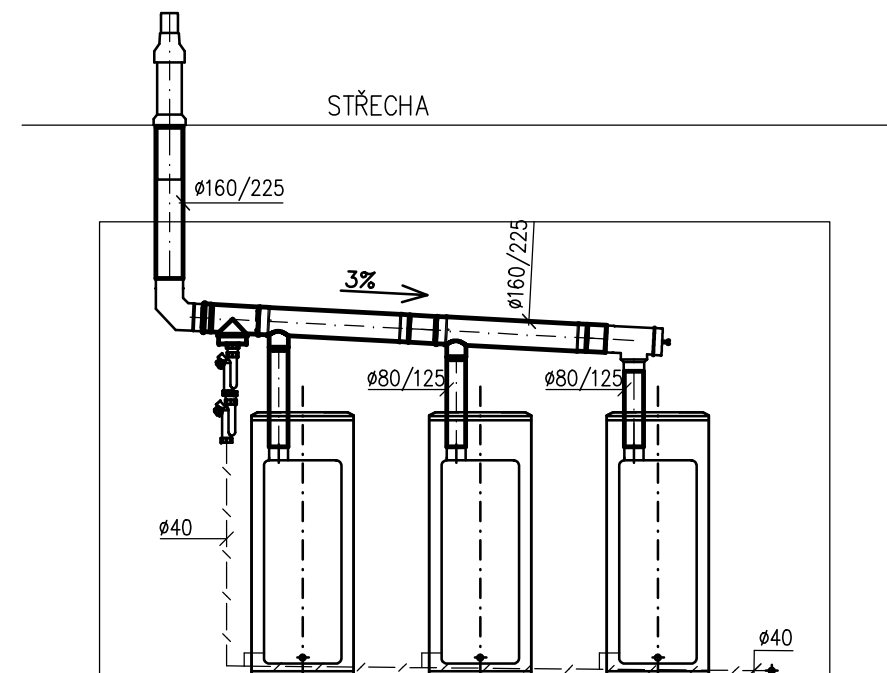
PŮDORYS



LEGENDA:

— / — / — / — / — KONDENZÁT — Ø40
 — / — / — / — / — ODTAH SPALIN — Ø80/125 A 160/225

ŘEZ



Koncentrická kaskáda typu AXIAL se zpětnými klapkami ALMEVA

LIL revizní T-kus s měřicím otvorem (redukovaný) · 160 / 225 – 80 / 125

LIL trubkový díl s 87° odbočkou · 160 / 225 – 80 / 125

LIL revizní T-kus s odtokem · 160 / 225 vč. sifonu Long John · Ø40 mm

LIL trubka s hrdlem · 80 / 125 a 160 / 225

LIL koleno 87° a 30° · 160 / 225

Prosop střechou s manžetou 0–5°


LAB vyústění s přísávaním · 160 / 225 (+ LAB střešní nástavec s protidešovou manžetou)

LIL = PPH/ocel–bílý komaxit, nad střechou systém LAB = PPH/nerez

Při montáži vodorovného potrubí musí být vytvořen sklon ke kotli min. 3°.

Poznámka:

dle výpočtu fy ALMEVA svislá část odkoupení min. 3,5 m bez použití zpětných klapek, při menší délce nutné osadit ZK

Projektant : Ing. Karel Vrbický	Vypracoval : ing. Josef Sedlák	 Projekce Vrbický s.r.o. Nám. T.G.Masaryka 24 534 01 Holice v.č. Tel.: 466923008, 731528133
Akce : Výměna ohříváků vody v budově Křížová Domov U Biřičky		
Výkres : Odkouření ohříváků		
Stupeň : PD pro realizaci stavby	Měřítko : 1:50	Číslo zakázky : .
Investor : Domov U Biřičky K Biřičce 1240, 500 08 Hradec Králové 8	Datum : 07/2020	Číslo výkresu : 7.