

KUPNÍ SMLOUVA

uzavřená dle ust. § 2079 a násl. Zákona č. 89/2012 Sb., občanský zákoník,
(dále jen "OZ")
pro realizaci veřejné zakázky s názvem



„Zvedák pro osobní a užitková vozidla“

Níže uvedeného dne, měsíce a roku byla uzavřena mezi smluvními stranami kupní smlouva
tohoto znění

Článek I.

Smluvní strany

1. Kupující: Česká republika - Krajské ředitelství policie Královéhradeckého kraje

sídlo: Ulrichovo náměstí 810, 501 01 Hradec Králové
zastoupený: brig. gen. Ing. Petrem Petříkem, ředitelem krajského ředitelství
bankovní spojení: Česká národní banka
č. účtu: 23235881/0710
IČO: 75151545
DIČ: CZ75151545
Datová schránka: urnai6d
Tel.: 
Email: 
Osoba oprávněná k technickému provádění smlouvy:



(dále jen „kupující“)

2. Prodávající: Jaroslav Bečvář

sídlo: V Brance 1707, 396 01 Humpolec
kontaktní adresa: V Brance 1707, 396 01 Humpolec
zastoupený: 
IČO: 43818439
DIČ: CZ500505140
Datová schránka: ---
Bankovní spojení: Komerční banka
Číslo účtu: 417144261/0100
Telefon: 
e-mail: 

zapsán v živnostenském rejstříku vedeném Městským úřadem Humpolec, č.j.:
ŽÚ/17006/07/Ki/528/07, ev.č. 330403-2339

(dále jen „prodávající“)

Článek II.

Předmět smlouvy

1. Předmětem této smlouvy je závazek prodávajícího dodat do místa plnění, za podmínek v ní sjednaných, kupujícímu zboží specifikované v čl. III této smlouvy a převést na kupujícího vlastnické právo k tomuto zboží. Kupující se zavazuje, že zboží převezme a zaplatí prodávajícímu sjednanou cenu.
2. Podkladem pro uzavření této kupní smlouvy je nabídka prodávajícího ze dne 18.9.2020.

Článek III.

Zboží, předání zboží, vady zboží

1. Zbožím se rozumí 2 kusy elektro-hydraulických dvousloupových zvedáků pro osobní a užitková vozidla s nosností 5 tun pro Krajské ředitelství policie Královéhradeckého kraje, včetně dopravy do místa plnění a uvedení do provozu dle následně uvedené technické specifikace:

Zvedák pro osobní a užitková vozidla: RP-TOOLS - RP TOOLS Werkstatttechnik AT - 6150 B2

(značka, výrobce, model)

- Pro osobní a užitková vozidla s nosností 5 000 kg
- Elektro-hydraulický pohon
- Automatické elektromagnetické odblokování bezpečnostních zámků, zabezpečovacího zařízení, nouzového spouštění, držáku nástrojů a standardního 380 V motoru
- 4 asymetrická třístupňová teleskopická ramena s automatickou aretací
- Ramena na koncích vybavena výškově nastavitelnými patkami
- Zvedák vybaven bezpečnostními ventily
- Bezpečná obsluha z jednoho místa pomocí tlačítek na ovládacím panelu zvedáku

Technická specifikace:

- Nosnost: min. 5000 kg
 - Zdvih: min. 120 mm a max. 1 900 mm
 - Celková šířka: max. 3 700 mm
 - Průjezdná šířka: min. 2 500 mm
 - Příkon: max. 2,7 kW
 - Napětí: 400V/50 Hz
2. Kupující se zavazuje zboží převzít a zaplatit sjednanou cenu podle článku VI. této smlouvy na základě daňového dokladu (faktury) vystavené prodávajícím.
 3. Prodávající předá zboží specifikované v tomto článku v bodě 1. v místě plnění. V rámci předání zboží je prodávající povinen uvést zařízení do stavu způsobilého k užívání a odzkoušet veškeré funkce zařízení za účasti specialisty prodávajícího (výrobce) a zástupce uživatele (kupujícího). Prodávající předá kupujícímu zboží v ujednaném množství, jakosti a provedení.
 4. O předání a převzetí zboží bude prodávajícím vyhotoven doklad o předání a převzetí zboží (dodací list, předávací protokol), který bude podepsán oprávněnou osobou. Doklad musí obsahovat rozpis dodaného zboží včetně uvedení výrobních čísel dodaných komponentů a jeho cenu.

5. Kupující je oprávněn odmítnout převzetí zboží, pokud zboží nebude dodáno řádně v souladu s touto smlouvou a ve sjednané kvalitě, přičemž v takovém případě kupující důvody odmítnutí převzetí zboží písemně prodávajícímu sdělí, a to nejpozději do pěti pracovních dnů od původního termínu předání zboží. Na následné předání zboží se použijí ustanovení odstavců 3 až 4.
6. Kupující je oprávněn oznámit vady zboží a uplatnit nároky z odpovědnosti za vady zboží. Pokud kupující uplatní nárok na odstranění vady zboží, zavazuje se prodávající tuto vadu odstranit nejpozději do pěti pracovních dnů nebo ve lhůtě stanovené kupujícím, pokud by výše uvedená lhůta nebyla přiměřená. Prodávající je povinen předat zboží kupujícímu po odstranění vady dle tohoto článku. Vady zjevné při dodání zboží je kupující povinen sdělit prodávajícímu při převzetí zboží, vady skryté je kupující povinen sdělit prodávajícímu bez zbytečného odkladu.
7. Prodávající prohlašuje, že zboží nemá právní vady ve smyslu ust. § 2099 a násl. OZ.

Článek IV. Doba a místo plnění

1. **Termín plnění**
Prodávající je povinen dodat zboží do místa plnění nejpozději do 15. listopadu 2020.
2. **Dodávka bude uskutečněna po předchozí telefonické domluvě** s oprávněnou osobou k technickému provádění smlouvy.
3. **Místem plnění je objekt Krajského ředitelství policie Královéhradeckého kraje:**
 - Říční 1080, 500 02 Hradec Králové
 - Kladská 960, 500 03 Hradec Králové
4. Zboží bude dodáno převzetím zboží kupujícím, po potvrzení dodacího listu, který bude podepsán oprávněnou osobou k technickému provádění smlouvy a obsahující veškeré informace uvedené v čl. III odst. 3 této smlouvy. Dodací list bude mj. obsahovat výrobní číslo dodaného zboží.

Článek V. Vlastnické právo ke zboží a nebezpečí škody na zboží

1. Kupující nabývá vlastnické právo ke zboží okamžikem převzetí zboží od prodávajícího.
2. Nebezpečí škody přechází na kupujícího převzetím věci.

Článek VI. Kupní cena a platební podmínky

1. Kupní cena zboží je stanovena takto:

Celková cena bez DPH:	157.000,00 Kč
Vyčíslení 21 % DPH:	32.970,00 Kč
Celková cena za celý předmět plnění včetně 21 % DPH:	189.970,00 Kč

2. Cena za celý předmět plnění obsahuje veškeré náklady prodávajícího nezbytné k realizaci dodávky a je uvedena včetně **dopravy do místa plnění a uvedení do provozu.**

3. Cena je uvedena v korunách českých a je stanovena jako cena nejvýše přípustná. Cena může být měněna pouze se změnou daňových předpisů, které budou mít vliv na výši ceny.
4. Cena bude zaplacená na základě daňového dokladu (faktury) vystavené prodávajícím po převzetí zboží a po potvrzení dokladu o předání a převzetí zboží oprávněnou osobou kupujícího. Faktura (daňový doklad) vystavená prodávajícím musí obsahovat náležitosti stanovené právními předpisy, číslo objednávky a evidenční číslo smlouvy. Zvlášť bude vyčíslena cena bez DPH, zvlášť DPH a celková cena zboží včetně DPH.
5. Smluvní strany se dohodly, že faktura bude předána ihned po dodání zboží, nejdéle však do 5 dnů ode dne řádného předání zboží.
6. Prodávající je povinen přiložit k faktuře kopii dokladu o předání a převzetí zboží.
7. Smluvní strany se dohodly na lhůtě splatnosti faktury v délce 21 kalendářních dnů ode dne doručení faktury kupujícímu na kontaktní adresu kupujícího. V případě pochybností se má za to, že dnem doručení se rozumí třetí den ode dne odeslání faktury.
8. Kupní cena se považuje za uhrazenou okamžikem odepsání fakturované kupní ceny z bankovního účtu kupujícího. Pokud kupující uplatní nárok na odstranění vady zboží ve lhůtě splatnosti faktury, není kupující povinen až do odstranění vady zboží uhradit cenu zboží. Okamžikem odstranění vady zboží začne běžet nová lhůta splatnosti faktury v délce čtrnácti kalendářních dnů.
9. Kupující nebude poskytovat prodávajícímu jakékoliv zálohy na úhradu ceny zboží nebo jeho části.
10. Kupující je oprávněn před uplynutím lhůty splatnosti faktury vrátit bez zaplacení fakturu, která neobsahuje náležitosti stanovené touto smlouvou nebo budou-li tyto údaje uvedeny chybně. Prodávající je povinen podle povahy nesprávnosti fakturu opravit nebo nově vyhotovit. V takovém případě není kupující v prodlení se zaplacením ceny zboží. Okamžikem doručení náležitě doplněné či opravené faktury začne běžet nová lhůta splatnosti faktury v délce čtrnácti kalendářních dnů.

Článek VII.

Smluvní pokuty a odstoupení od smlouvy

1. V případě nedodržení termínu dodání a předání zboží podle čl. III. a IV. ze strany prodávajícího, v případě nepřevzetí zboží ze strany kupujícího z důvodů vad zboží nebo v případě prodlení prodávajícího s odstraněním vad zboží je prodávající povinen uhradit kupujícímu smluvní pokutu ve výši 0,05 % z ceny zboží za každý, byť i započatý kalendářní den prodlení.
2. Kupující je povinen zaplatit prodávajícímu za prodlení s úhradou faktury po sjednané lhůtě splatnosti úrok z prodlení ve výši 0,05 % z dlužné částky dle příslušné faktury za každý, byť i započatý, den prodlení.
3. Smluvní pokuta a úrok z prodlení jsou splatné do čtrnácti kalendářních dnů ode dne jejich uplatnění.
4. Povinnost zaplatit úrok z prodlení se řídí ustanoveními Občanského zákoníku.
5. Zaplacením smluvní pokuty a úroku z prodlení není dotčen nárok smluvních stran na náhradu škody nebo odškodnění v plném rozsahu ani povinnost prodávajícího řádně dodat zboží.

6. Za podstatné porušení této smlouvy prodávajícím, které zakládá právo kupujícího na odstoupení od této smlouvy, se považuje zejména
 - a) prodlení prodávajícího s dodáním zboží o více než 20 kalendářních dnů;
 - b) neodstranění vad zboží ve lhůtě stanovené podle čl. III;
 - c) porušení jakékoli povinnosti prodávajícího podle této smlouvy.
7. Kupující je dále oprávněn od této smlouvy odstoupit v případě, že
 - a) vůči majetku prodávajícího probíhá insolvenční řízení, v němž bylo vydáno rozhodnutí o úpadku, pokud to právní předpisy umožňují;
 - b) insolvenční návrh na prodávajícího byl zamítnut proto, že majetek prodávajícího nepostačuje k úhradě nákladů insolvenčního řízení;
 - c) prodávající vstoupí do likvidace.
8. Účinky každého odstoupení od smlouvy nastávají okamžikem doručení písemného projevu vůle odstoupit od této smlouvy druhé smluvní straně. Odstoupení od smlouvy se nedotýká zejména nároku na náhradu škody a smluvní pokuty.

Článek VIII.

Odpovědnost za vady a záruční podmínky

1. Prodávající ručí za kvalitu zboží dle této smlouvy po dobu **24 měsíců** od předání zboží. Zboží musí být dodáno kompletní, nové, nepoužité, v originálním balení výrobce.
2. Případná reklamace vad musí být provedena písemně.
3. Prodávající provede v rámci reklamace záruční opravu. Po dobu záruční opravy prodávající zapůjčí náhradní systém.
V případě neopravitelnosti provede výměnu za nový, nepoužitý výrobek stejných nebo kvalitativně lepších vlastností. Opravený případně nový výrobek dodavatel dodá do místa plnění, nejpozději do 1 měsíce od data uplatnění reklamace.
4. Prodávající je povinen v případě prodlení s vyřízením reklamace zaplatit kupujícímu smluvní pokutu ve výši 0,05 % z ceny zboží, a to za každý případ a za každý, byť i započatý kalendářní den prodlení. Sjednanou smluvní pokutu je povinen zaplatit do 14 kalendářních dnů ode dne jejího uplatnění.
5. Reklamace jsou ze strany kupujícího řešeny osobou pověřenou k technickému provádění smlouvy.

Článek IX.

Ostatní ujednání

1. Smluvní strany jsou povinny bez zbytečného odkladu oznámit druhé smluvní straně změnu údajů v záhlaví smlouvy.
2. Prodávající není bez předchozího písemného souhlasu kupujícího oprávněn postoupit práva a povinnosti z této smlouvy na třetí osobu.
3. Prodávající je povinen dokumenty související s prodejem zboží dle této smlouvy uchovávat nejméně po dobu deseti let od konce účetního období, ve kterém došlo k zaplacení poslední části ceny zboží, popř. k poslednímu zdanitelnému plnění dle této smlouvy, a to zejména pro účely kontroly oprávněnými kontrolními orgány.
4. Prodávající je povinen ve smyslu ustanovení § 2 písm. e) zákona č. 320/2001 Sb., o finanční kontrole ve veřejné správě a o změně některých zákonů, (zákon o finanční kontrole), spolupůsobit při výkonu finanční kontroly.

5. Prodávající je povinen upozornit kupujícího písemně na existující či hrozící střet zájmů bezodkladně poté, co střet zájmů vznikne nebo vyjde najevo, pokud prodávající i při vynaložení veškeré odborné péče nemohl střet zájmů zjistit před uzavřením této smlouvy.
6. Prodávající bez jakýchkoliv výhrad souhlasí se zveřejněním své identifikace a dalších údajů uvedených ve smlouvě včetně ceny zboží.

Článek X. Závěrečná ustanovení

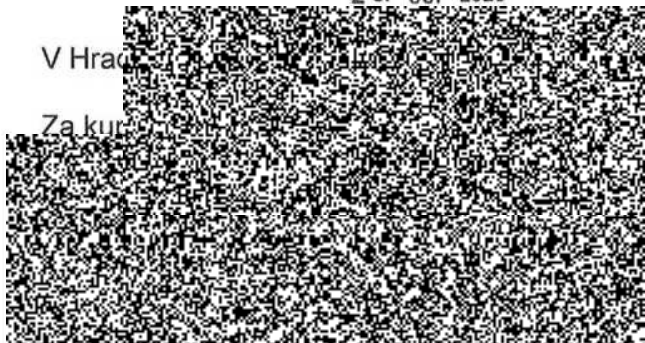
1. **Tato smlouva nabývá platnosti dnem podpisu oběma smluvními stranami a účinnosti dnem uveřejnění v registru smluv v souladu se zákonem č. 340/2015 Sb., o registru smluv.**
2. Tato smlouva se řídí podle ust. § 2079 a násl. OZ.
3. Tato smlouva může být změněna pouze dohodou smluvních stran formou písemného dodatku.
4. Veškerá komunikace mezi smluvními stranami bude probíhat prostřednictvím osob oprávněných jednat jménem smluvních stran, kontaktních osob, popř. jimi pověřených pracovníků.
5. Smluvní strany se zavazují, že veškeré spory vzniklé v souvislosti s realizací smlouvy budou řešeny smírnou cestou – dohodou. Nedojde-li k dohodě, budou spory řešeny před příslušnými soudy.
6. Tato smlouva je vyhotovena ve dvou stejnopisech, z nichž jeden obdrží kupující a jeden prodávající.
7. Každá ze smluvních stran prohlašuje, že tuto smlouvu uzavírá svobodně a vážně, že považuje obsah této smlouvy za určitý a srozumitelný a že jsou jí známy veškeré skutečnosti, jež jsou pro uzavření této smlouvy rozhodující, na důkaz čehož připojují smluvní strany k této smlouvě své podpisy.
8. Nedílnou součástí této smlouvy jsou přílohy:

Příloha č.1 – Technická a jiná dokumentace nabízeného zboží

25. 09. 2020

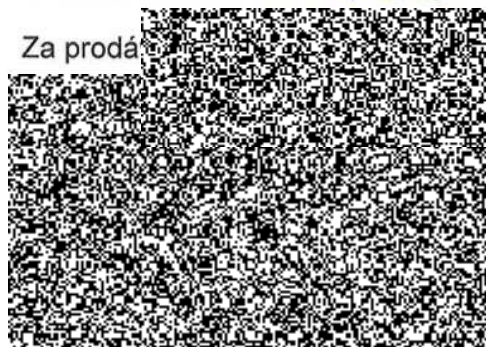
V Hradci

Za kupujícího



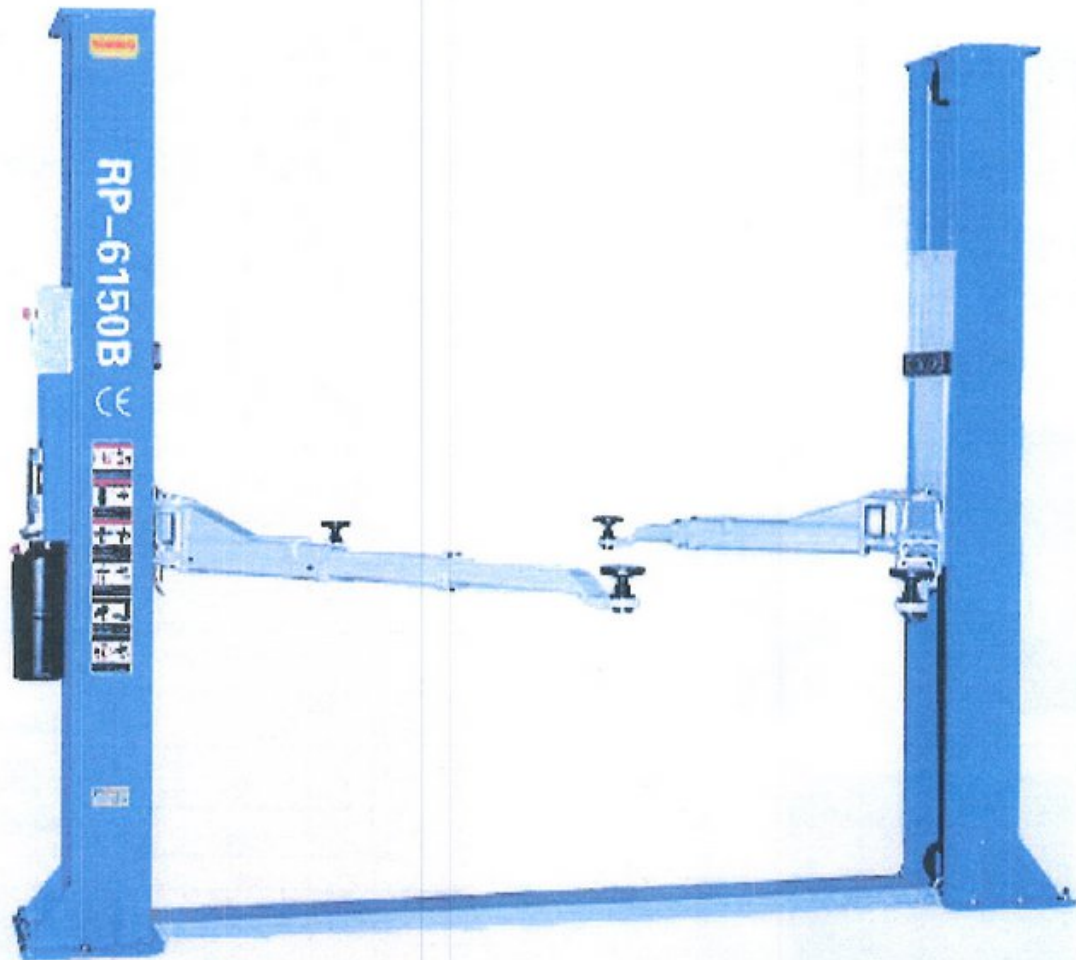
V Humpolci dne: 1. 10. 2020

Za prodávajícího



ELEKTRO-HYDRAULICKÝ ZVEDÁK

RP - 6150B

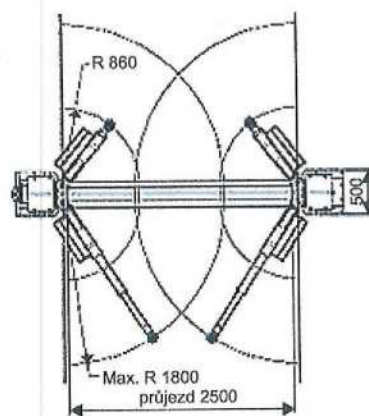
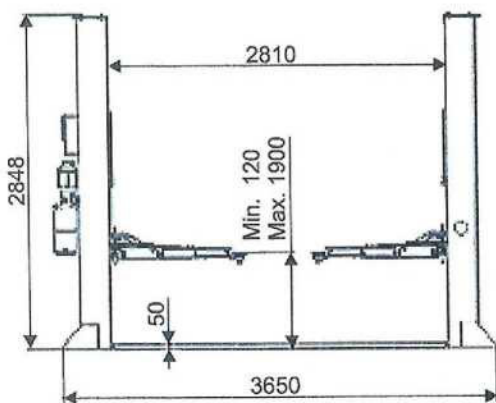


PROSLAV SPAIN
PRÁVNÍ ZÁKLADY

ELEKTRO-HYDRAULICKÝ DVOUSLOUPOVÝ ZVEDÁK RP - 6150B

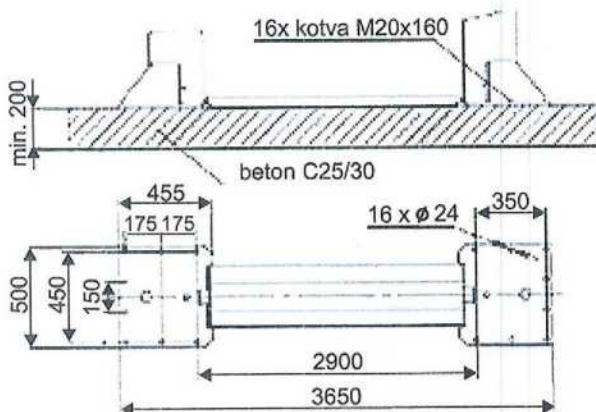
Tento zvedák je určen pro zvedání automobilů do maximální nosnosti 5 000 kg a je konstruován tak, aby splňoval všechny evropské požadavky na bezpečnost a spolehlivost při práci, s vysokou životností a minimálními požadavky na údržbu. Elektro-hydraulický pohon zvedáku zajišťuje jeho tichý a ekonomický provoz. Tento zvedák je vybaven mechanickými bezpečnostními zámky s plně automatickým odblokováním a čtyřmi asymetrickými třístupňovými teleskopickými rameny s automatickou aretací. Ramena jsou na koncích vybavena výškově stavitelnými patkami. Zvedák je také vybaven několika bezpečnostními ventily a vyznačuje se snadnou a bezpečnou obsluhou z jednoho místa pomocí tlačítek na ovládací panelu zvedáku.

Montážní instrukce: zvedák lze instalovat pouze na rovnou podlahu z kvalitního betonu min. značky C25/30 a tloušťky alespoň 200 mm nebo na betonové základové patky z téhož betonu o rozměrech 120 x 70 cm pod každým sloupem do hloubky 50 cm.



Technické údaje

nosnost	5 000 kg
max. zdvih	1 900 mm
min. zdvih	120 mm
celková výška	2 848 mm
celková šířka	3 650 mm
průjezdná šířka	2 500 mm
doba zdvihu	45 s
doba spouštění	45 s
příkon	2,6 kW
napětí	400 V/ 50 Hz
hmotnost	950 kg



- vybavení autoservisů
- vybavení pneuservisů
- montáže, servis
- repase zvedáků
- revize
- zaškolení

JAROSLAV BEČVÁŘ
PRODEJ A SERVIS GARÁŽOVÉHO ZAŘÍZENÍ

V Brance 1707, 396 01 Humpolec

