

## KUPNÍ SMLOUVA

podle § 2079 a násl. zákona č. 89/2012 Sb., občanský zákoník, ve znění pozdějších předpisů, (dále jen „**OZ**“)  
uzavřená mezi smluvními stranami, kterými jsou:

### Kupující

Název: **Masarykova univerzita**  
Sídlo: Žerotínovo náměstí 617/9, 601 77 Brno,  
**Lékařská fakulta**  
na adrese: Kamenice 753/5, 625 00 Brno-Bohunice  
IČ: 00216224  
DIČ: CZ00216224  
Zastoupen: prof. MUDr. Martinem Repkem, Ph.D., děkanem LF MU  
Kontaktní osoba:

(dále také jen „**Kupující**“)

### Prodávající

Obchodní firma/název/jméno: **IN SPACE s.r.o.**  
Sídlo: Letňanská 68/11, Praha 9 – Prosek, 190 00  
IČ: 05529581  
DIČ: CZ05529581  
Zastoupen: Ing. Barborou Cekotovou, jednatelkou společnosti  
Zápis v obchodním rejstříku: u Městského soudu v Praze, C 265200

Bankovní spojení:

Korespondenční adresa:

Kontaktní osoba:

(dále také jen „**Prodávající**“; Prodávající společně s Kupujícím jen „**Smluvní strany**“)

Kupující, jakožto zadavatel veřejné zakázky s názvem Gnatologické stoly s ordinačními židlemi zadávané v zadávacím řízení v souladu se zákonem č. 134/2016 Sb., o zadávání veřejných zakázek, ve znění pozdějších předpisů, rozhodl o výběru Prodávajícího ke splnění této veřejné zakázky. Prodávající je plně vázán svou nabídkou podanou do zadávacího řízení na tuto veřejnou zakázku.

Smluvní strany uzavírají níže uvedeného dne, měsíce a roku tuto kupní smlouvu (dále jen „**Smlouva**“).

Kupující je příjemcem dotace na předmět Smlouvy, a to z Operačního programu Výzkum, vývoj a vzdělávání v rámci projektu Strategické investice Masarykovy univerzity do vzdělávání SIMU+, reg. č. CZ.02.2.67/0.0/0.0/16\_016/0002416, (dále jen „**Projekt**“).

Smluvní strany berou na vědomí, že jakékoli, byť jen částečné, neplnění povinností vyplývajících ze Smlouvy,



ať už na straně Kupujícího či Prodávajícího, může ohrozit čerpání dotace, příp. může vést k udělení sankcí Kupujícímu ze strany orgánů oprávněných k výkonu kontroly Projektu. Škoda, která může Kupujícímu neplněním povinností Smluvních stran stanovených Smlouvou vzniknout, tak může i přesáhnout kupní cenu.

## I. Předmět Smlouvy

- I. 1) Prodávající se zavazuje, že Kupujícímu odevzdá věci, které jsou předmětem koupě, a umožní mu nabýt vlastnické právo k těmto věcem, a že splní další s tím související závazky uvedené ve Smlouvě. Kupující se zavazuje, že věci převezme a zaplatí Prodávajícímu kupní cenu.
- I. 2) Věci, jež jsou předmětem koupě, jsou uvedeny v příloze č. 1 Smlouvy (dále jen „**věci**“). Tato příloha rovněž stanoví množství, jakost a provedení, jakož i další vlastnosti věci.
- I. 3) Prodávající prohlašuje, že:
  - I. 3) a) je či před odevzdáním věci Kupujícímu bude výlučným vlastníkem těchto věcí,
  - I. 3) b) věci jsou nové, tzn. nikoli dříve použité,
  - I. 3) c) věci odpovídají Smlouvě; tzn., že zejména mají vlastnosti, které si Smluvní strany ujednaly, a chybí-li ujednání, takové vlastnosti, které Prodávající nebo výrobce popsal nebo které Kupující očekával s ohledem na povahu věci a na základě reklamy jimi prováděné, popř. vlastnosti obvyklé, že se hodí k účelu, který Smluvní strany uvádí nebo ke kterému se věci tohoto druhu obvykle kupují, že vyhovují požadavkům právních předpisů a že jsou bez jakýchkoli vad, a to i právních.
- I. 4) Součástí předmětu Smlouvy je i bezplatné provedení výrobcem věci či zákonem předepsaných preventivních prohlídek, kontrol včetně bezpečnostních, revizí, validace a kalibrace a preventivních údržbových prací (jestliže je výrobce věci nebo právní předpisy ČR vyžadují, nebo jimi prodávající podmiňuje platnost záruky).

## II. Podmínky plnění předmětu Smlouvy

- II. 1) Závazek Prodávajícího odevzdat věci zahrnuje i:
  - II. 1) a) dopravu věci na místo jejich odevzdání,
  - II. 1) b) předání dokladů, které jsou nutné k užívání věci, zejména návodů k použití v českém jazyce, a příp. které se k věcem jinak vztahují, a
  - II. 1) c) předání dodacího listu Kupujícímu,
  - II. 1) d) montáž a instalaci věci,
  - II. 1) e) odvezení a zlikvidování všech obalů a dalších materiálů použitých při plnění dodávky podle této smlouvy v souladu s ustanovením zákona č. 185/2001 Sb., o odpadech a o změně některých dalších zákonů,
  - II. 1) f) předvedení funkčnosti věci.
- II. 2) **Čas, místo a způsob odevzdání věci Prodávajícím**
  - II. 2) a) Prodávající odevzdá věci Kupujícímu
    1. nejpozději do 30 dnů od předchozí písemné výzvy Kupujícího, a to v předpokládaném termínu 06/2020 - 09/2020 dle stavební připravenosti místa dodání,

2. v nové budově simulačního centra LF MU na ulici Kamenice v Brně v místnostech určených Kupujícím, a to
  3. najednou, nebude-li mezi Prodávajícím a Kupujícím dohodnuto jinak.
- II. 2) b) Prodávající je povinen písemně informovat kontaktní osobu Kupujícího o přesném termínu, ve kterém věci odevzdá, a to alespoň 2 pracovní dny před jejich odevzdáním, nebude-li mezi Prodávajícím a Kupujícím dohodnuto jinak. Nesplní-li Prodávající tuto povinnost, je Kupující oprávněn odevzdání věci odmítnout.
- II. 2) c) Případně-li poslední den lhůty pro odevzdání věci na sobotu, neděli nebo svátek, je posledním dnem lhůty pracovní den nejbližší následující. Nebude-li mezi Prodávajícím a Kupujícím dohodnuto jinak, platí, že odevzdání věci proběhne v době od 10:00 do 15:00.
- II. 2) d) Prodávající je při dodávce, montáži a instalaci věci povinen respektovat rovněž následující požadavky Kupujícího:
1. Usazení věci bude provedeno v místnosti určené Kupujícím v místě dodání. Prodávající musí respektovat navrženou dispozici místnosti.
  2. Usazení věci bude provedeno včetně napojení na připravená média (voda, plyn, elektro, slaboproud, stlačených vzduch a podtlakové sání) dle osazovacího plánu Kupujícího pro rozmístění nápojních bodů pro jednotlivá média. Kupující zajistí dokončení projektové dokumentace pro provedení rozvodů – detailní upřesnění nápojních bodů včetně jejich realizace v rámci stavby.
- II. 2) e) Prodávající není oprávněn k dopravě věci využívat výtahy Kupujícího, nebude-li dohodnuto jinak
- II. 2) f) Prodávající je oprávněn provádět instalaci a montáž v místě plnění každý (pracovní) den od 8:00 hodin do 18:00 hodin.
- II. 3) **Převzetí věci Kupujícím**
- II. 3) a) Převzetí věci bude Kupujícím potvrzeno na dodacím listu, který bude pro účely této Smlouvy plnit i funkci předávacího protokolu.
- II. 3) b) Předávací protokol (dodací list) musí obsahovat:
1. Název a sídlo Prodávajícího a Kupujícího;
  2. Identifikaci kupní smlouvy;
  3. Označení dodaných věcí včetně výrobního čísla;
  4. Datum podpisu předávacího protokolu, které je dnem zdanitelného plnění;
  5. Stav věci v okamžiku jejich předání a převzetí;
  6. Seznam předaných dokladů a dokumentace;
  7. Ověření, zda bylo splněno řádně.
- II. 3) c) Převzetím věci přechází na Kupujícího vlastnické právo k věcem, jakož i nebezpečí vzniku škody na věcech.
- II. 4) **Kontrola zjevných vad věcí Kupujícím**
- II. 4) a) Kupující po převzetí věci provede kontrolu zjevných vad věci, zejména co do jejich provedení a množství. Kupující neprovádí kontrolu zjevných vad věci při jejich odevzdání; přesto zjistí-li ještě před jejich převzetím od Prodávajícího, že věci trpí jakýmkoli vadami, je oprávněn jejich odevzdání

rovnou odmítnout.

II. 4) b) Zjistí-li Kupující, že věci vykazují vady, příp. že Prodávající neodevzdal byť i jedinou věc, oznámí to nejpozději do 5 pracovních dnů ode dne převzetí věci Prodávajícímu. Kupující pak postupuje buď dle ust. II. 4) c), nebo II. 4) d) Smlouvy.

II. 4) c) **Závazek odevzdat věci Kupující nepovažuje za splněný**

1. Kupující oznámí Prodávajícímu, že jeho závazek odevzdat věci, byť pro ojedinělé drobné vady, které by samy o sobě ani ve spojení s jinými nebránily řádnému užívání věci, nebyl splněn. Na věci se hledí, jako by Prodávající nebyly odevzdány ani Kupující převzaty. Pokud již lhůta pro odevzdání věci uplynula, je Prodávající v prodlení s odevzdáním věci se všemi důsledky, které se s tím pojí.
2. Prodávající je povinen odevzdané věci na své náklady od Kupujícího vzít zpět, nebude-li mezi Prodávající a Kupující dohodnuto jinak.

II. 4) d) **Závazek odevzdat věci Kupující považuje za splněný s vadami bez následku prodlení**

1. Kupující oznámí Prodávajícímu, že splnil závazek odevzdat věci s vadami. Smluvní strany výslovně utvrzují, že Prodávající se v tomto případě nemůže dostat do prodlení.
2. Prodávající vystaví opravený dodací list v rozsahu převzatých bezvadných věcí, příp. věcí, ve vztahu k nimž Kupující uplatnil právo na slevu z kupní ceny.
3. Chybějící věci a věci, jejichž vady byly odstraněny, budou nově odevzdány a převzaty spolu se samostatným dodacím listem.
4. Při řešení práv z vadného plnění Smluvní strany postupují přiměřeně v souladu s ustanoveními o reklamaci vad věci v záruční době. Práva z takto oznámených vad se Prodávající zavazuje uspokojit v souladu s uplatněným právem Kupujícího bezodkladně, nejpozději však do 10 dnů ode dne jejich oznámení, nebude-li mezi Prodávající a Kupující dohodnuto jinak.

II. 4) e) Neoznámení vad věci dle ust. II. 4) Smlouvy nevylučuje uplatnění práv z vadného plnění z důvodu těchto vad v záruční době.

II. 5) **Splnění závazků Prodávajícího jinými věcmi**

II. 5) a) Prodávající i Kupující jsou oprávněni zejména v případech, kdy se věc přestala vyrábět, prodávat či je z jiného důvodu nedostupná, příp. byla nahrazena novějším modelem, navrhnout, aby Prodávající odevzdal a Kupující převzal jinou věc náhradou za věc původně uvedenou v příloze č. 1 Smlouvy, a to za současného splnění následujících podmínek:

1. i jiná věc bude splňovat veškeré požadavky Kupujícího na jakost, provedení, jakož i další vlastnosti stanovené Smlouvou pro původně uvedenou věc,
2. nedojde k navýšení kupní ceny a
3. druhá Smluvní strana bude s nahrazením původně uvedené věci jinou věcí souhlasit.

II. 5) b) Odevzdání a převzetí jiné věci ve smyslu ust. II. 5) a) Smlouvy bude Smluvními stranami vhodně písemně zaznamenáno.

### III. Kupní cena a platební podmínky

III. 1) Kupní cena za splnění závazků Prodávajícího dle Smlouvy činí:

2 498 000 Kč

bez daně z přidané hodnoty (*dále jen „DPH“*).

Prodávající je oprávněn ke kupní ceně připočíst DPH ve výši stanovené dle zákona č. 235/2004 Sb., o dani z přidané hodnoty, ve znění pozdějších předpisů, (*dále jen „ZDPH“*), a to k datu uskutečnění zdanitelného plnění (*dále jen „DUZP“*). DUZP je den převzetí věci. Ke dni uzavření Smlouvy DPH činí 524 580 Kč. Kupní cena včetně DPH pak činí 3 022 580 Kč.

III. 2) Kupní cena je cenou nejvýše přípustnou. Prodávající prohlašuje, že kupní cena obsahuje jeho veškeré nutné náklady na dodávky a služby nezbytné pro řádné a včasné splnění předmětu Smlouvy včetně všech nákladů souvisejících při zohlednění veškerých rizik a vlivů, o nichž lze během plnění Smlouvy uvažovat.

III. 3) Prodávající přebírá nebezpečí změny okolností.

#### III. 4) **Právo na zaplacení kupní ceny**

III. 4) a) Právo na zaplacení kupní ceny vzniká převzetím věci Kupujícím.

III. 4) b) Právo na zaplacení kupní ceny chybějících věcí a věcí, jejichž vady byly odstraněny, vzniká jejich převzetím Kupujícím ve smyslu ust. II. 4) d) bodu 3. Smlouvy. Právo na zaplacení kupní ceny věcí, u nichž byla uplatněna sleva z kupní ceny, vzniká ke dni dohody Smluvních stran o výši slevy.

#### III. 5) **Úhrada kupní ceny**

III. 5) a) Kupní cena bude uhrazena na základě řádně vystaveného daňového dokladu (*dále jen „Faktura“*).

III. 5) b) V případě vadných či chybějících věcí ve smyslu ust. II. 4) d) Smlouvy,

1. vystaví Prodávající k původní Faktuře, pokud zněla na celou kupní cenu, opravný daňový doklad a tento doručí Kupujícímu, přičemž
2. Faktura za chybějící věci a věci, jejichž vady byly odstraněny, bude Kupujícímu doručena po jejich převzetí.

III. 5) c) Splatnost Faktury je 30 dní ode dne jejího doručení Kupujícímu.

III. 5) d) Kupní cena bude Kupujícím uhrazena bezhotovostním převodem na bankovní účet Prodávajícího uvedený v záhlaví Smlouvy. Uvede-li Prodávající na Faktuře bankovní účet odlišný, má se za to, že požaduje provedení úhrady na bankovní účet uvedený na Faktuře. Peněžitý závazek Kupujícího se považuje za splněný v den, kdy je dlužná částka odepsána z bankovního účtu Kupujícího ve prospěch bankovního účtu Prodávajícího.

III. 5) e) Prodávající není oprávněn požadovat po Kupujícím a Kupující není oprávněn uhradit Prodávajícímu zálohu na kupní cenu.

#### III. 6) **Náležitosti Faktury**

Faktura bude splňovat veškeré zákonné a smluvené náležitosti, zejména

1. náležitosti daňového dokladu dle § 26 a násl. ZDPH,
2. náležitosti účetního dokladu stanovené v zákoně 563/1991 Sb., o účetnictví, ve znění pozdějších předpisů,
3. uvedení názvu a registračního čísla Projektu, tj. „Strategické investice Masarykovy univerzity do vzdělávání SIMU+, reg. č. CZ.02.2.67/0.0/0.0/16\_016/0002416“,
4. uvedení informace o lhůtě splatnosti a

5. uvedení údajů bankovního spojení Prodávajícího.

Kupující si vyhrazuje právo vrátit Fakturu Prodávajícímu bez úhrady, jestliže tato nebude splňovat požadované náležitosti. V tomto případě bude lhůta splatnosti Faktury přerušena a nová 30denní lhůta splatnosti bude započata po doručení Faktury opravené. V tomto případě není Kupující v prodlení s úhradou příslušné částky, na kterou Faktura zní.

III. 7) V případě, že Faktura nebude obsahovat předepsané náležitosti a tuto skutečnost zjistí až příslušný správce daně či jiný orgán oprávněný k výkonu kontroly u Prodávajícího nebo Kupujícího, nese veškeré následky z tohoto plynoucí Prodávající.

III. 8) V případě, že

1. úhrada kupní ceny má být provedena zcela nebo zčásti bezhotovostním převodem na účet vedený poskytovatelem platebních služeb mimo tuzemsko ve smyslu § 109 odst. 2 písm. b) ZDPH nebo že
2. číslo bankovního účtu Prodávajícího uvedené ve Smlouvě či na Faktuře nebude uveřejněno způsobem umožňujícím dálkový přístup ve smyslu § 109 odst. 2 písm. c) ZDPH,

je Kupující oprávněn uhradit Prodávajícímu pouze tu část peněžitého závazku vyplývajícího z Faktury, jež odpovídá výši základu DPH, a zbylou část pak ve smyslu § 109a ZDPH uhradit přímo správci daně. Stane-li se Prodávající nespolehlivým plátcem ve smyslu § 106a ZDPH, použije se tohoto ustanovení obdobně.

#### **IV. Práva z vadného plnění; záruka za jakost**

IV. 1) Věci jsou vadné, neodpovídají-li Smlouvě. Smluvní strany sjednávají, že věci budou Smlouvě odpovídat a že práva z vadného plnění lze uplatňovat i po smlouvenou záruční dobu. Smluvní strany výslovně utvrzují, že v záruční době lze uplatnit jakékoli vady, které věci mají, mj. tedy zcela bez ohledu na to, zda vznikly před či po převzetí věci Kupujícím, nebo kdy je Kupující měl či mohl zjistit, nebo kdy je zjistil, a to i v případě vad zjevných.

IV. 2) **Záruka za jakost**

IV. 2) a) Záruční doba činí 24 měsíců; je-li pro věci nebo jejich části v záručním listu nebo jiném prohlášení o záruce uvedena záruční doba delší, platí tato delší záruční doba. Prodávající má povinnost z vadného plnění nejméně v takovém rozsahu, v jakém trvají povinnosti z vadného plnění výrobce věcí.

IV. 2) b) Záruční doba věcí začíná běžet ode dne jejich převzetí Kupujícím; u chybějících věcí a věcí, jejichž vady byly odstraněny, začíná záruční doba běžet ode dne jejich převzetí Kupujícím ve smyslu ust. II. 4) d) bodu 3. Smlouvy.

IV. 2) c) Neodpovídají-li věci Smlouvě, má Kupující právo zejména na

1. odstranění vady dodáním nové věci bez vad, pokud to není vzhledem k povaze vady nepřiměřené; pokud se vada týká pouze součásti věci, může Kupující požadovat jen výměnu součásti,
2. odstranění vady opravou věci, je-li vada opravou odstranitelná,
3. odstranění vady dodáním chybějící věci nebo její součásti,
4. přiměřenou slevu z kupní ceny,



5. odstoupení od Smlouvy.

Kupující je oprávněn zvolit si a uplatnit kterékoli z uvedených práv dle svého uvážení, případně zvolit a uplatnit kombinaci těchto práv.

#### IV. 3) **Reklamacce vad věcí v záruční době**

IV. 3) a) Práva z vadného plnění v záruční době uplatní Kupující oznámením Prodávajícímu (*dále jen „Reklamacce“*), a to kdykoli po zjištění vady. I Reklamacce odeslaná Kupujícím poslední den záruční doby se považuje za včas uplatněnou.

IV. 3) b) Uplatnění práv z vadného plnění Kupujícím, jakož i plnění jim odpovídajících povinností Prodávajícího není podmíněno ani jinak spojeno s poskytnutím jakékoli další úplaty Kupujícího Prodávajícímu, příp. jiné osobě.

IV. 3) c) Kupujícímu náleží i náhrada nákladů účelně vynaložených při uplatnění práv z vadného plnění.

IV. 3) d) Uplatněná práva Kupujícího z vadného plnění se Prodávající zavazuje plně uspokojit bezodkladně, nejpozději však do 30 dnů ode dne obdržení Reklamacce, nebude-li mezi Prodávající a Kupujícím dohodnuto jinak.

IV. 4) Při odstraňování vad se Prodávající zavazuje poskytovat Kupujícímu veškerou potřebnou součinnost. Nebude-li mezi Prodávající a Kupujícím dohodnuto jinak, pak je Prodávající povinen zejména:

IV. 4) a) věc, jejíž vada má být odstraněna opravou, převzít k opravě v místě, kde byla Kupujícímu odevzdána, a po provedení opravy opravenou věc opět v tomto místě předat Kupujícímu, a

IV. 4) b) v případě odstranění vady dodáním nové věci dodat novou věc na tutéž adresu, kde byla Kupujícímu odevzdána nahrazovaná věc;

IV. 4) c) nastoupit k servisní opravě v místě plnění nejpozději do 48 hodin od doručení Reklamacce.

Převzetí věci k odstranění vad a následně předání věci po odstranění vad proběhne vždy v pracovní dny v době od 10:00 do 15:00, nebude-li mezi Prodávající a Kupujícím dohodnuto jinak.

#### IV. 5) **Stavení záruční doby**

Záruční doba věci neběží od okamžiku Reklamacce až do dne odstranění vady, příp. do dne uhrazení přiměřené slevy z kupní ceny.

### **V. Smluvní pokuty a náhrada škody**

V. 1) V případě prodlení Prodávajícího oproti lhůtě pro odevzdání věci dle ust. II. 2) a) bodu 1. Smlouvy se Prodávající zavazuje Kupujícímu zaplatit za každý započatý den prodlení smluvní pokutu ve výši 0,1 % z kupní ceny bez DPH.

V. 2) V případě prodlení Prodávajícího oproti lhůtě dle ust. II. 4) d) bodu 4. Smlouvy se Prodávající zavazuje Kupujícímu zaplatit za každý započatý den prodlení smluvní pokutu ve výši 0,05 % z kupní ceny bez DPH, a to za každou vadu či chybějící věc, ve vztahu k nimž je v prodlení.

V. 3) V případě nedodržení lhůty pro uspokojení práv Kupujícího z vadného plnění v záruční době dle ust. IV. 3) d) Smlouvy nebo lhůty pro nastoupení k servisní opravě dle ust. IV. 4) c) Smlouvy se Prodávající zavazuje Kupujícímu zaplatit za každý započatý den prodlení smluvní pokutu ve výši 0,05 % z kupní ceny bez DPH, a to za každou vadu, ve vztahu k níž je s uspokojením těchto práv v prodlení.

V. 4) Smluvní pokuty se stávají splatnými dnem následujícím po dni, ve kterém na ně vzniklo právo. Kupující

si vyhrazuje právo započíst smluvní pokuty vůči pohledávkám Prodávajícího za Kupujícími.

- V. 5) Zaplacením smluvní pokuty není dotčen nárok Kupujícího na náhradu škody způsobené mu porušením povinností Prodávajícího, ke které se vztahuje smluvní pokuta. To platí i tehdy, bude-li smluvní pokuta snížena rozhodnutím soudu.

## **VI. Závěrečná ustanovení**

### **VI. 1) Uzavření, uveřejnění a účinnost Smlouvy**

- VI. 1) a) Smlouva může být uzavřena výhradně písemně a lze ji změnit nebo doplnit pouze písemnými průběžně číslovanými dodatky. Smlouva je uzavřena dnem posledního podpisu zástupců Smluvních stran.
- VI. 1) b) Prodávající se zavazuje strpět uveřejnění kopie Smlouvy ve znění, v jakém byla uzavřena, a to včetně případných dodatků.
- VI. 1) c) Smlouva nabývá účinnosti dnem uveřejnění v Registru smluv. Smluvní strany se dohodly, že smlouvu v Registru smluv zveřejní Kupující. Kupující si vyhrazuje právo nezveřejnit části smlouvy, které považuje za obchodní tajemství. Pokud Prodávající považuje některé části smlouvy za své obchodní tajemství, bude písemně informovat kontaktní osobu Kupujícího nejpozději ke dni podpisu smlouvy.
- VI. 2) Ustanovení, která jsou uvozena nebo ke kterým se dodává „nebude-li mezi Prodávajícím a Kupujícím dohodnuto jinak“, Smluvní strany považují za ustanovení pořádkového charakteru, kdy je v zájmu obou Smluvních stran mít možnost pružně reagovat na průběh a podmínky plnění závazků ze Smlouvy. Takové dohody jinak Smluvní strany nepovažují za změny Smlouvy a mohou být provedeny i ústně, přičemž se má za to, že osobami k nim oprávněnými za Smluvní strany jsou i jejich kontaktní osoby.
- VI. 3) Není-li ve Smlouvě dohodnuto jinak, řídí se práva a povinnosti Smlouvou neupravené či výslovně nevyloučené příslušnými ustanoveními OZ a dalšími právními předpisy účinnými ke dni uzavření Smlouvy.
- VI. 4) Pokud se stane některé ustanovení Smlouvy neplatné nebo neúčinné, nedotýká se to ostatních ustanovení Smlouvy, která zůstávají platná a účinná. Smluvní strany se v takovém případě zavazují nahradit dohodou ustanovení neplatné nebo neúčinné ustanovením platným a účinným, které nejlépe odpovídá původně zamýšlenému účelu ustanovení neplatného nebo neúčinného.
- VI. 5) Prodávající je oprávněn převést svoje práva a povinnosti ze Smlouvy na třetí osobu pouze s předchozím písemným souhlasem Kupujícího; § 1879 OZ se nepoužije. Kupující je oprávněn převést svoje práva a povinnosti ze Smlouvy na třetí osobu.

### **VI. 6) Další povinnosti Prodávajícího v souvislosti s Projektem**

Prodávající se za podmínek stanovených Smlouvou v souladu s pokyny Kupujícího a při vynaložení veškeré potřebné péče zavazuje:

1. archivovat v souladu s Pravidly pro žadatele a příjemce OP VVV nejméně do 31. 12. 2033 veškeré písemnosti vyhotovené v souvislosti s plněním Smlouvy a kdykoli po tuto dobu k nim Kupujícímu umožnit přístup; po uplynutí této doby je Kupující oprávněn tyto písemnosti od Prodávajícího bezplatně převzít;
2. jako osoba povinná dle § 2 písm. e) zákona č. 320/2001 Sb., o finanční kontrole ve veřejné správě, ve znění pozdějších předpisů, spolupůsobit při výkonu finanční kontroly; obdobně je



Prodávající povinen zavázat i svoje subdodavatele.

- VI. 7) Případné rozpory se Smluvní strany zavazují řešit dohodou. Teprve nebude-li dosažení dohody mezi nimi možné, bude věc řešena u věcně příslušného soudu dle zákona č. 99/1963 Sb., občanský soudní řád, ve znění pozdějších předpisů, a to u místně příslušného soudu, v jehož obvodu má sídlo Kupující.
- VI. 8) Smlouva je vyhotovena a uzavřena v elektronické formě. Každá Smluvní strana obdrží 1 elektronický originál.
- VI. 9) Nedílnou součástí této smlouvy je její příloha č. 1 – Technická specifikace věci a příloha č. 2 – Položkový rozpočet. Nejsou-li přílohy pevně svázány s vyhotovením této smlouvy, nebo součástí jednoho dokumentu ověřeného elektronickým podpisem, má se za to, že je obsah příloh totožný s obsahem nabídky podané Prodávajícím do zadávacího řízení na veřejnou zakázku uvedenou v preambuli této Smlouvy.
- VI. 10) Smluvní strany potvrzují, že si Smlouvu před jejím podpisem přečetly a s jejím obsahem souhlasí. Na důkaz toho připojují své podpisy.

V Brně dne .....

V Praze dne .....

.....  
**prof. MUDr. Martin Repko, Ph.D.,**

Děkan Lékařské fakulty MU,  
za Kupujícího

.....  
**Ing. Barbora Cekotová,**

Jednatelka společnosti IN SPACE s.r.o.,  
za Prodávajícího

## **Příloha č. 1 – Technická specifikace věcí**

Technická specifikace věcí následuje po tomto listu.



## Technická specifikace

### Gnatologické stoly s ordinačními židlemi

Nabídka účastníka musí splňovat všechny níže uvedené požadavky a parametry specifikované zadavatelem. V případě parametrů vymezených minimální nebo maximální úrovní nebo rozmezím hodnot musí nabídka účastníka vyhovět alespoň stanovené požadované úrovni.

Předmět této veřejné zakázky je plánován pro výuku studentů zubního lékařství. Účelem sledovaným touto veřejnou zakázkou je proto pořídit kvalitní gnatologické stoly a ordinační stomatologické židle, které kvalitativně vydrží každodenní zatížení při výuce a umožní jejich snadnou každodenní údržbu, umožní provádění všech běžných stomatologických výkonů a maximálně usnadní výuku těchto stomatologických výkonů, zároveň umožní připravit studenty pro jejich budoucí stomatologickou praxi a usnadnit jejich přechod ze školního prostředí do ordinace.

Součástí předmětu plnění je i montáž a instalace gnatologických stolů v místě plnění, včetně jejich napojení na nezbytná média.

#### Gnatologické stoly

Počet kusů: 20 ks

##### Požadované vlastnosti:

- Laboratorní stoly pro zubní techniky odpovídající Standardu SIMU (viz příložený dokument).

#### Otočná stomatologická ordinační židle

Počet kusů: 20 ks

##### Požadované vlastnosti:

- Nastavitelná výška sedáku minimálně v rozmezí 48 cm až 60 cm.
- Nastavitelný náklon sedáku a opěrky.
- Ergonomicky tvarované polstrování opěradla a sedáku.
- Zaoblená stehenní podpora.
- Přirozená anatomická poloha.
- Snadno omyvatelný a dezinfikovatelný povrch pro snadné udržování hygieny a rychlého a účinného čištění povrchu židle.
- Židle vhodná pro intenzivní každodenní používání (cca 12 hodin denně) a čištění (omývání).
- Kovový kříž.
- Pojízdná (na kolečkách).
- Bez opěrek rukou.
- Zadavatel si vyhrazuje právo na možnost výběru konkrétního barevného provedení (odstínu) přímo z katalogu výrobce.



## POPIS STANDARDU

\* Laboratorní stůl pro zubní techniky na čtyřech nerezových nohách, výškově rektifikovatelný s výškovým rozsahem min. 30 mm. Pod pracovní plochou minimálně tři úložné zásuvky na materiál a instrumentaci, v prostoru pro sezení tvoří zúžení zásuvek prostor pro instalaci odsávací jednotky. Stolová nástavba nerezové konstrukce ve formě odkládací police se zvýšeným okrajem hloubky 200 mm a s integrovanou osvětlovací lampou na rameni. Vývody a přípojná místa technických plynů a zásuvek součástí přípojného panelu v zadní části pracovní desky. Součástí konstrukce zabudované lokální odsávání včetně motoru a nerezové odpadové zásuvky pod pracovní deskou, odsávání prachových částic včetně odsávací trubice, adaptéru a držáku, ofukovací trubice napojená na instalovaný přívod stlačeného vzduchu. Na pracovní desce instalovaný mikromotor s rovným násadcem a kolénkem, nožní regulaci otáček, počet otáček minimálně 40 000/min.

\* Korpus stolu pod pracovní deskou, bočnice a zadní lub z LTD desek tl. 18 mm světle šedé barvy blízké RAL 7047, konstrukční hrany ABS tl. 0,5 mm, pohledové ABS tl. 2 mm. Čílka výsuvů a blendáže pod pracovní deskou z LTD tl. 18 mm žluté barvy blízké RAL 1032, hrany ABS tl. 2 mm s rádiusem.

\* Zásuvkové výsuvy kovové kuličkové plnovýsuvy s plynulým dotahem.

\* Stolové rektifikovatelné nohy kruhového nebo hranatého profilu musí umožnit uchycení bočnic a lubu, materiál nerez pro laboratorní provozy, povrch brus. Minimální profil nohy 60 mm.

\* Úchytky zápusné do čílek s krytkou proti vnikání a usazování nečistot, pohledový rozměr 180 x 45 mm, materiál matný chrom.

\* Pracovní deska rozměru 1200 x 800 mm z HPL laminátu min. tl. 25 mm světle šedé barvy, bude v místě s největším pracovním zatížením osazena zapuštěnou deskou z přírodního kamene, žáruvzdornou, mechanicky a chemicky odolnou, barevnost kamene přírodní šedá.

\* Přivedená média - stůl musí umožnit připojení na silovou elektřinu 230V (min. 2x 230V), slaboproudé rozvody v podobě datových zásuvek (min. 1x RJ45), stlačený vzduch pro ofukování (5-7 barů), zemní plyn pro připojení plynového kahanu (Bunsenův hořák) včetně bezpečného přívodu zakončeného na pracovní desce laboratorním plynovým ventilem.

\* Pracovní stolní lampy na stavitelném rameni obdélníkového tvaru s madlem pro přesnější manipulaci vhodná pro nasvětlení plochy o rozměrech min. 500 x 1200 mm. Ramena kloubová s možností nastavení aretace kloubu. Konstrukce lampy kovová, materiál eloxovaný hliník, barva stříbrná. Lampa musí splňovat požadavek na intenzitu světla min. 3000 luxů ve vzdálenosti 500 mm nad pracovní plochou, zdroj 1 x 55 W, teplota chromatičnosti zdroje T<sub>cp</sub> - 5400 Kelvinů.

**\* Vybavení, o které lze stůl doplnit, je ruční podpěrka a stolní odsávací nástavba.**

\* Nábytek musí mít certifikát hygienické nezávadnosti, certifikát o mechanicko-fyzikálních zkouškách, certifikát ČSN EN 13 150, být ve shodě s EN 14 056.

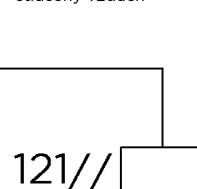
\* Nosnost sestavy min. 150 kg.

\* Všechny osazované armatury a ventily musí být v provedení pro laboratorní prostředí (mosaz s ochrannou vrstvou epoxypolyesteru) a vyrobeny v souladu s normou DIN 12 918, napojovací olivky musí odpovídat normě DIN 12 898, závity ISO 228/1, barevné značení dle EN 13 792:2000.

## MOŽNÉ ZMĚNY STANDARDU

### MÉDIA 1

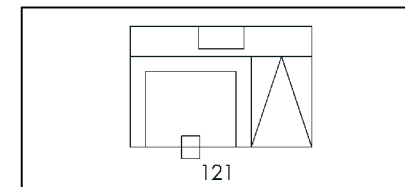
2Y - 2 x 230V  
 DAT - datový port 1x RJ45  
 P - zemní plyn  
 SV - stlačený vzduch



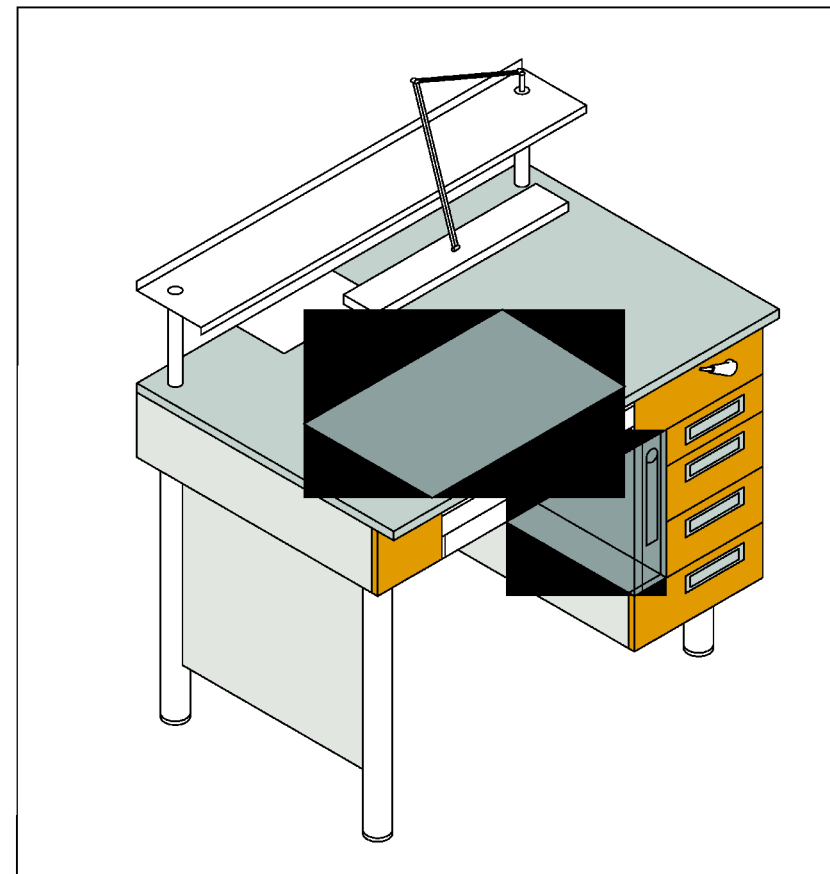
## ZÁKLADNÍ ROZMĚRY

šířka	1200 mm
hloubka	800 mm
výška	870 - 900 mm

## PŮDORYSNÉ SCHÉMA



## ZOBRAZENÍ



## OZNAČENÍ / NÁZEV PRVKU

**laboratorní stůl pro zubní techniky**

121

STAVBA	STUPEŇ	ČÍSLO PS - SO	ČÁST	VÝKRES	REVIZE
SIM	DPV	I 001	01	121	00
PROJECT	PHASE	BUILDING TITLE	PART	NO.	REVISION

Příloha č. 2 – Položkový rozpočet

Položka	Počet ks	Jednotková cena bez DPH	Celková cena pro požadovaný počet kusů		
			Cena bez DPH	DPH	Cena vč. DPH
<b>Gnatologický stůl</b> Výrobce: INSPACE s.r.o. ATPvýroba konstrukce stolu +osazení certifikovanýchstandardních technickýchzařízení Model: ISATP2020/12					
<b>Stomatologická ordinační židle</b> Výrobce: ALBA ČR Model: TOP MEDI STOMAT 45Koženka					

