

KUPNÍ SMLOUVA

na nákup přístroje pro dechové testy

uzavřená dle ustanovení § 2079 a následujících zákona č. 89/2012 Sb., občanského zákoníku, v platném znění, mezi:

1. kupujícím:

název: **Fakultní nemocnice Hradec Králové**
sídlo: **Sokolská 581, 500 05 Hradec Králové – Nový Hradec Králové**
IČ: **00179906**
DIČ: **CZ00179906**
bankovní spojení: **Česká národní banka**
č. ú. 24639511/0710

zastoupená: **prof. MUDr. Vladimírem Paličkou, CSc., dr. h. c., ředitelem**
ID datové schránky: **v7zqi84**
(dále jen „kupující“)

a

2. prodávajícím:

název: **Dialab spol. s r.o.**
sídlo: **153 00 Praha 5 – Radotín, nám. Osvoboditelů 1/11**
IČ: **14889200**
DIČ: **CZ14889200**
bankovní spojení: **Československá obchodní banka, a.s., Praha 5**
č. ú.478503133/0300

zastoupený: **Ing. Štefanem Matúšem, prokuristou**
zapsaná(ý) v OR **Městského soudu v Praze, oddíl C, vložka 670**
ID datové schránky: **příjem datových zpráv: hgtyv6d**
registrační číslo distributora v RZPRO (dle zákona o zdravotnických prostředcích č. 268/2014 Sb.) 006250
(dále jen „prodávající“)

Kupující a prodávající uzavírají tuto kupní smlouvu v souladu se zadávací dokumentací kupujícího ze dne 22.7. 2020 (dále jen „zadávací dokumentace“), a to na základě výsledku veřejné zakázky malého rozsahu s názvem „**Přístroj pro dechové testy včetně spotřebního materiálu a pozáručního servisu**“ zadané dle interní směrnice č. 2 o zadávání veřejných zakázek v souladu s ust. § 31 zákona č. 134/2016 Sb., o zadávání veřejných zakázek, v platném znění, pod evidenčním číslem P20V00178353 a dále v souladu s nabídkou prodávajícího ze dne 3. 8. 2020

Smluvní strany prohlašují, že jsou oprávněny tuto smlouvu uzavřít a řádně plnit závazky v ní obsažené, a že splňují veškeré podmínky a požadavky pro tuto činnost stanovené zákonem a touto smlouvou.

1 Předmět smlouvy

Předmětem smlouvy je závazek prodávajícího dodat kupujícímu nový, nepoužitý a nerepasovaný **přístroj pro dechové testy** včetně příslušenství a souvisejících technologií (dále jen „zboží“), a to za podmínek stanovených v zadávací dokumentaci kupujícího ze dne 22.7.2020 pro veřejnou zakázku malého rozsahu na dodávku vybavení s názvem „**Přístroj pro dechové testy včetně spotřebního materiálu a pozáručního servisu**“ (dále jen „zadávací dokumentace“), nabídkce prodávajícího ze dne 3. 8. 2020 a v této smlouvě. Podrobná specifikace dodávaného zboží je uvedena v Příloze č. 1, která je nedílnou součástí této smlouvy.

Pokud je předmětem dodávky sestava jednotlivých zdravotnických prostředků či komponent, potom prodávající na výzvu kupujícího doloží, že výrobci jednotlivých zdravotnických prostředků či komponent tyto ke vzájemné spolupráci určili, resp. ji nevyloučili nebo neomezili.

Výrobce životnost tohoto zboží neomezil ani časově ani počtem výkonů.

Součástí dodávky zboží je rovněž:

- doprava zboží do místa plnění, clo, balné,
- šetrný transport plně respektující stavební prvky a podlahové krytiny kupujícího,

- dodání prohlášení o shodě a další příslušné dokumentace nezbytné pro provoz v České republice, dle platné legislativy,
- uvedení třídy všech dodaných zdravotnických prostředků. Pokud je součástí dodávky spotřební materiál a tento je též samostatným zdravotnickým prostředkem, účastník uvede název a třídu i těchto zdravotnických prostředků,
- instalace/zapojení zboží a jeho uvedení do provozu včetně dodání návodů na obsluhu v českém jazyce 1x v písemné a 1x v elektronické podobě. Tato podmínka se týká i případně dodávaného spotřebního materiálu, je-li zdravotnickým prostředkem, a výrobce k tomuto zdravotnickému prostředku návod či příbalovou informaci vydal,
- dodání veškerého spotřebního materiálu v originálním balení v rozsahu nezbytném pro ověření funkčnosti dodaného zboží, provedení všech předepsaných zkoušek a testů, ověření deklarovaných technických parametrů a zaškolení/instruktáže obsluhy u všech zdravotnických výkonů, pro které jsou dodávané zdravotnické prostředky jejich výrobcem určeny a jsou kupujícím v zadávací dokumentaci specifikovány,
- ověření funkčnosti zboží, provedení všech předepsaných zkoušek a testů, ověření deklarovaných technických parametrů a zaškolení/instruktáž (dle typu dodaného zboží) obsluhy ve správném a bezpečném ovládní zboží, dodání SW produktů s časově neomezenou licencí včetně bezplatného update / upgrade ovládacího a dalšího software po celou dobu životnosti zboží,
- dodání předávacího protokolu, protokolu o zaškolení/instruktáži obsluhy, záručního a dodacího listu,
- po dobu záruky provádění bezplatného upgrade zakoupeného / dodaného HW/SW na nejnovější verzi uvolněnou výrobcem k distribuci a bezplatné instalace potřebných bezpečnostních záplat,
- bezplatné zajištění servisu a oprav (včetně dodávky potřebných náhradních dílů), a to po dobu záruky tak, aby dodané zboží splňovalo podmínky platné legislativy a dosahovalo technických parametrů uvedených výrobcem,
- po dobu záruky bezplatné provedení všech kontrol (např. BTK, ZDS, ZPS, validace a další) včetně vystavení a dodání protokolů kupujícím, nastavení zboží a provedení revizí v termínech daných platnou legislativou a doporučeními výrobce, likvidace obalů a odpadů, které byly součástí dodávky. Pokud je pro provedení jakékoliv kontroly či testu vyžadován spotřební materiál nebo náhradní díl, jedná se vždy o součást provedení této kontroly, a proto nemůže být kupujícím účtován. Poslední servisní nastavení a kontroly pro správný a bezpečný provoz zboží musí být prodávajícím provedeny nejdříve 1 kalendářní měsíc před uplynutím záruční lhůty,
- dokumenty prokazující oprávnění osob, které jsou proškoleny výrobcem nebo osobou autorizovanou výrobcem k provádění servisu a instruktáže (u ZP třídy IIb a vyšší),
- případné další činnosti vyplývající z jakéhokoliv dílu zadávací dokumentace.

2 Kupní cena

Kupní cena bez DPH činí 591 700,- Kč

Výše DPH 21 % a kupní cena včetně DPH činí 715 957,- Kč.

Podrobná specifikace kupní ceny je uvedena v příloze č. 2

Ceny vč. DPH uvedené v této smlouvě jsou cenami maximálně přípustnými. Zahrnují veškeré náklady spojené s realizací předmětu smlouvy, rizika, zisk a finanční vlivy (inflační, kursový, clo, změna sazby DPH) po celou dobu realizace dodávky v souladu s podmínkami uvedenými v této smlouvě a v zadávací dokumentaci.

Prodávající prohlašuje, že smluvní ceny za případné služby/dodávky poskytované dle této smlouvy, které nemohou být součástí pořizovací ceny zboží na straně kupujícího (např. likvidace obalu a odpadů vzniklých při plnění veřejné zakázky), jsou ze strany prodávajícího v Příloze č. 2 explicitně vyčísleny. V případě, že pro takto poskytnuté služby/dodávky není v příloze č. 2 uvedena, prohlašuje prodávající, že tyto služby/dodávky nejsou prodávajícím při dodávce zboží zvlášť zpoplatněny a jejich poskytování je nedílnou součástí prodávajícího zboží.

Dodané zboží bude kompletní a minimálně vybaveno takovým příslušenstvím, které umožní bez dalšího doplňování okamžité provádění všech výkonů, které jsou kupujícím v zadávací dokumentaci specifikovány.

Kupující se zavazuje za zboží dodané v souladu s požadavky uvedenými v této smlouvě a v zadávací dokumentaci uhradit prodávajícímu sjednanou kupní cenu.

3 Fakturace, platební podmínky

3.1 Záloha

Zálohy nebudou kupujícím poskytovány.

3.2 Platební podmínky

Celková kupní cena uvedená v čl. 2. této smlouvy bude zaplacená kupujícím po řádném předání zboží dle čl. 1 a čl. 4. této smlouvy na základě daňového dokladu-faktury vystavené prodávajícím. Kupní cena musí být na daňovém dokladu-faktuře uvedena v české měně a musí být rozepsána do jednotlivých položek podle přílohy č. 1 – kupní cena.

Daňový doklad-faktura musí obsahovat veškeré náležitosti stanovené zákonem č. 235/2004 Sb., o dani z přidané hodnoty a dalšími platnými daňovými a účetními předpisy, včetně § 435 odst. 1 zákona č. 89/2012 Sb., občanského zákoníku. Na faktuře musí být mimo jiné uvedeno: odvolávka na tuto kupní smlouvu; název veřejné zakázky a evidenční číslo veřejné zakázky; soupis příloh; kontaktní údaje osoby, která daňový doklad vystavila.

Platba faktury proběhne se splatností do 30 dnů ode dne uskutečnění zdanitelného plnění (dále jen DUZP). Smluvní strany se dohodly, že prodávající není oprávněn realizovat částečnou (díílčí) fakturaci. Proávající je povinen doručit kupujícímu fakturu do 10 kalendářních dnů od DUZP. V případě, že prodávající nedoručí fakturu kupujícímu do 10 kalendářních dnů od DUZP, lhůta splatnosti faktury se automaticky prodlouží o počet kalendářních dní, v jakém byl prodávající v prodlení s doručením faktury kupujícímu.

Za uhrazení faktury se považuje den, kdy byla předmětná částka odepsána z účtu kupujícího.

Fakturu vystaví prodávající po přejímce zboží bez jakýchkoli vad a nedodělků. K daňovému dokladu-faktuře bude přiložena kopie předávacího protokolu podepsaného oprávněnými zaměstnanci prodávajícího a kupujícího.

V případě, že faktura nebude obsahovat výše uvedené náležitosti či přílohy, nebo bude trpět jinými vadami, je kupující oprávněn prodávajícímu fakturu vrátit v průběhu běhu lhůty splatnosti způsobem, který prokazuje, že do tohoto data prodávající vrácenou fakturu od kupujícího převzal, aniž by se tím kupující dostal do prodlení s úhradou kupní ceny zboží. V takovém případě je prodávající povinen vystavit fakturu novou. Nová faktura musí být znovu zaslána kupujícímu. Lhůta splatnosti, co do počtu dní nikoli kratší než lhůta původní, začíná běžet ode dne doručení opravené či nově vystavené faktury kupujícímu.

Veškeré platby mezi smluvními stranami se uskutečňují prostřednictvím bankovního spojení uvedeného v záhlaví této smlouvy. Proávající prohlašuje, že uvedené číslo jeho bankovního účtu splňuje požadavky dle § 109 zákona č. 235/2004 Sb., o dani z přidané hodnoty a jedná se o zveřejněné číslo účtu registrovaného plátce daně z přidané hodnoty.

Proávající prohlašuje, že ke dni uzavření smlouvy není veden v registru nespolehlivých plátců daně z přidané hodnoty a ani mu nejsou známy žádné skutečnosti, na základě kterých by s ním správce daně mohl zahájit řízení o prohlášení za nespolehlivého plátce daně dle § 106a zákona č. 235/2004 Sb., o dani z přidané hodnoty.

Kupující, jako příjemce zdanitelného plnění, je oprávněn, v případě, že prodávající je v okamžiku uskutečnění zdanitelného plnění veden v registru nespolehlivých plátců daně z přidané hodnoty, uhradit částku odpovídající výši daně z přidané hodnoty na účet správce daně za prodávajícího. Uhrazení částky odpovídající výši daně z přidané hodnoty na účet správce daně za prodávajícího bude považováno v tomto rozsahu za splnění závazku kupujícího uhradit sjednanou cenu prodávajícímu.

4 Doba plnění a ostatní ujednání

4.1 Doba plnění

Zboží bude prodávajícím kupujícímu dodáno a uvedeno do provozu včetně předvedení funkčnosti, provedení všech předepsaných zkoušek a testů a zaškolení/instruktáže (dle typu dodaného zboží) odborného personálu maximálně do **6 týdnů** od nabytí účinnosti kupní smlouvy.

Kupující si vyhrazuje právo posunu doby plnění z důvodů na jeho straně.

V případě konektivity do datové sítě kupujícího je nutné bezodkladně po podpisu smlouvy, nejdéle však 3 týdny před plánovanou instalací, informovat IT oddělení kupujícího na adrese helpdesk@fnhk.cz. Oznámení o skutečném datu instalace je nutné provést nejdéle 3 pracovní dny předem.

Oprávněným zaměstnancem kupujícího je pracovník odboru zdravotnické techniky (Ing. Stanislav Gaberle, email: stanislav.gaberle@fnhk.cz, tel: 495 834 881, 608 572 770, popř. Ing. Roman Sýkora, email: roman.sykora@fnhk.cz, tel. 495 832 122). Tento odbor je do dokončení instalace a předání zboží do provozu jediným partnerem zmocněným kupujícím k jakémukoliv jednání o dodávce.

4.2. Přejímka zboží

Předmět smlouvy bude prodávajícím splněn dnem dodání zboží, jeho uvedením do provozu, předvedením funkčnosti, provedením všech předepsaných zkoušek a testů, ověřením deklarovaných technických parametrů, zaškolením/instrukcemi obsluhy, a to na základě podpisu předávacího protokolu oprávněnými zástupci obou smluvních stran.

Předávací protokol jsou za kupujícího oprávněni podepsat zaměstnanci odboru zdravotnické techniky (Ing. Stanislav Gaberle, email: stanislav.gaberle@fnhk.cz, tel: 495 834 881, popř. Ing. Roman Sýkora, email: roman.sykora@fnhk.cz, tel. 495 832 122). Jedná se o pracovníky pro tento právní úkon pověřené statutárním orgánem kupujícího.

Předávací protokol je za prodávajícího oprávněn podepsat Ing. Martin Udavský-tel. 602 302 159., e-mail: martin@dialab.cz, mobil: 602302159, pracovník pověřený statutárním orgánem prodávajícího.

Jedno vyhotovení předávacího protokolu zůstává prodávajícímu pro jeho potřeby a další dvě vyhotovení zůstávají kupujícímu.

Zaměstnanec kupujícího, který provádí povinnou prohlídku dodaného, nainstalovaného a do provozu uvedeného zboží je oprávněn do předávacího protokolu popsat jím zjištěné vady předávaného zboží. V případě zjištění vad zboží bude smluvními stranami v předávacím protokolu sjednán termín pro jejich odstranění. Po odstranění těchto vad bude smluvními stranami sepsán nový předávací protokol.

V případě dle předchozího odstavce se dodávka považuje za splněnou okamžikem podpisu předávacího protokolu po odstranění vad a nedodělků zboží pověřenými zástupci smluvních stran. Tímto dnem začíná plynout i záruční doba na dodané plnění.

4.3 Místo plnění

Místem plnění předmětu smlouvy je **Ústav klinické biochemie a diagnostiky, 3. patro** v sídle kupujícího.

4.4 Součinnost

Smluvní strany jsou povinny vyvíjet veškeré úsilí k vytvoření potřebných podmínek pro realizaci předmětu smlouvy, které vyplývají z jejich smluvního postavení. To platí i v případech, kde to není výslovně uloženo v jednotlivých ustanoveních smlouvy. Především jsou smluvní strany povinny vyvinout součinnost v rámci smlouvou upravených postupů a vyvinout potřebné úsilí, které lze na nich v souladu s pravidly poctivého obchodního styku požadovat, k řádnému splnění jejich smluvních povinností.

Pokud jsou kterékoli ze smluvních stran známy okolnosti, které jí brání, aby dostala svým smluvním povinností, sdělí to neprodleně písemně druhé smluvní straně. Smluvní strany se zavazují neprodleně odstranit v rámci svých možností všechny okolnosti, které jsou na jejich straně a které brání splnění jejich smluvních povinností. Pokud k odstranění těchto okolností nedojde, je druhá smluvní strana oprávněna požadovat splnění povinností v náhradním termínu, který stanoví s přihlédnutím k povaze záležitosti.

Kupující umožní příjezd prodávajícího do místa plnění na dobu nezbytně nutnou k vykládce zboží.

4.5 Nebezpečí škody na zboží a vlastnické právo ke zboží

Vlastnické právo a nebezpečí škody na zboží přechází na kupujícího předáním zboží kupujícímu v místě plnění podle článku 4.3. této smlouvy a podepsáním předávacího protokolu.

5 Záruka, servisní podmínky a reklamace

Prodávající prohlašuje, že dodávané zboží je nové, nepoužité a nerepasované a je bez vad faktických i právních. Dále prodávající prohlašuje, že dodané zboží bude mít po celou dobu záruky ode dne podpisu předávacího protokolu vlastnosti odpovídající specifikacím, které jsou uvedeny v zadávací dokumentaci a v technické dokumentaci k zařízení, která byla vydána výrobcem, a poskytuje na dodávku zboží, jeho příslušenství či technologií záruční dobu firma Dialab **24 měsíců**.

Záruční doba začíná dnem uvedení zboží do provozu a po podepsání předávacího protokolu oprávněným zástupcem kupujícího. Záruka se vztahuje na plnou funkčnost zboží.

Za záruční vadu považuje kupující i takovou situaci, kdy dodané zboží není kupující schopen řádně a plnohodnotně užívat v souladu s podmínkami stanovenými v této smlouvě a Zadávací dokumentaci. Tedy pokud zboží, spotřební materiál, nebo služby poskytované prodávajícím budou vykazovat vady, které omezí či znemožní používání zboží k požadovanému **medicínskému** účelu.

Místem/adresou pro uplatnění záruční reklamace/mimozáruční opravy je firma Dialab spol. s r.o., 153 00 Praha 5 – Radotín, nám. Osvoboditelů 1/11.

Servisní technik je dostupný telefonicky na čísle 602 302 159 a elektronickou poštou na adrese office@dialab.cz.

Lhůta pro odstranění reklamovaných vad činí maximálně 3 pracovní dny od prokazatelného nahlášení vady kupujícím prodávajícím. Za prokazatelné nahlášení vady je smluvními stranami považováno její nahlášení na jakýkoliv z výše uvedených kontaktů. Pokud prodávající prokazatelně náhradní díl potřebný pro odstranění vady nemá a musí jej teprve zajistit (je možné doložit např. výdejkou ze skladu výrobce, dokladem o převzetí dílu od kurýrní služby či jiného dopravce), prodlužuje se tento termín o 2 pracovní dny. Den obdržení reklamace a den uvedení zboží do plně funkčního stavu se do této lhůty nezapočítává.

Záruční doba se automaticky prodlužuje o dobu, která uplyne mezi prokazatelným nahlášením vady kupujícím prodávajícím a jejím odstraněním

V případě předpokladu nefunkčnosti dodaného zboží po dobu delší než 5 kalendářních dnů je prodávající povinen na vlastní náklady zajistit za podmínek platných pro provoz zboží na území ČR bezúplatné zapůjčení jiného zařízení obdobných parametrů a shodného účelu (v případě ZP, medicínského účelu) po dobu, než bude nefunkční / omezeně funkční zboží opraveno a uvedeno do provozu. Součástí bezúplatného zapůjčení musí být i bezplatné zaškolení obsluhy kupujícího a bezplatná dodávka veškerého relevantního příslušenství. Prodávající se zavazuje v takových případech dodávat kupujícímu i spotřební materiál za stejných podmínek, jako tomu je pro reklamované zboží. V případě, že předmětem dodávky bude spotřební materiál určený pro opakované použití, uhradí kupující prodávajícímu pouze poměrnou část odpovídající rozsahu užití. Zapůjčený přístroj, včetně příslušenství a spotřebního materiálu, musí být na pracovišti připraven do provozu nejdéle do konce 5. kalendářního dne od prokazatelného nahlášení vady kupujícím prodávajícím. Po dobu zapůjčení náhradního přístroje nebudou prodávajícímu ze strany kupujícího účtovány smluvní sankce za pozdní opravu.

Po dobu záruky bude veškerý záruční servis, opravy, dodavatelská údržba a veškeré kontroly prováděny v souladu se zákonnými nařízeními a pokyny výrobce, které jsou nezbytné pro provoz tohoto zboží, a to včetně veškerého spotřebního materiálu a náhradních dílů potřebných k jejich provedení, poskytnuty prodávajícím bezplatně.

Vyměněný nefunkční/omezeně funkční náhradní díl je po oddělení od zboží majetkem prodávajícího. Veškeré kontroly jsou prodávajícím prováděny v termínech daných výrobcem a zákonnými předpisy. Kupující není povinen vyzývat prodávajícího písemnou formou k jejich provedení. Pokud tak ale učiní, potom prodávající na tyto kontroly nastoupí nejpozději do 10 pracovních dnů od doručení výzvy, pokud se smluvní strany nedohodnou jinak. Poslední bezplatná kontrola bude provedena nejdříve 1 měsíc před uplynutím záruční doby.

Prodávající zároveň s touto smlouvou uzavírá s kupujícím smlouvu o pozáručním servisu na dobu neurčitou a kupní smlouvu na dodávku spotřebního materiálu to na základě výsledku zadávacího řízení na veřejnou zakázku na dodávku vybavení s názvem „Přístroj pro dechové testy včetně spotřebního materiálu a pozáručního servisu“ a nabídkou prodávajícího ze dne 3. 8. 2020 a touto smlouvou.

Pokud v záruční době nastane na dodávaném zboží taková vada, která nebude vadou záruční (poškození zboží činností kupujícího či třetí strany – např. pacientem), bude takováto oprava fakturována ve smluvní výši:

Servisní hodina činí 756 Kč/ hod + DPH

Cestovní náklady na jednotlivou cestu do místa plnění a zpět činí 3600,-Kč + DPH. Cestovní náklady mohou být účtovány prodávajícím pouze tehdy, pokud nebude příslušné zboží odesláno do servisu přepravní službou.

Lhůty, možnost zápůjčky a smluvní sankce za pozdní opravu zůstávají shodné se záruční opravou, pokud se smluvní strany nedohodnou jinak.

V ostatním platí pro uplatňování a způsob odstraňování vad příslušná ustanovení zákona č. 89/2012 Sb., občanského zákoníku.

6 Smluvní sankce

Prodávající plně zodpovídá za škody vzniklé vadou zboží.

V případě prodlení prodávajícího s dodáním zboží je kupující oprávněn účtovat prodávajícímu smluvní pokutu ve výši 10. 000,- Kč za každý i započatý kalendářní den prodlení.

V případě pozdního odstranění reklamovaných vad, pozdního dokončení BTK nebo některé z dalších kontrol vyžadovaných právními předpisy nebo pokyny výrobce v záruční době je kupující oprávněn vyúčtovat prodávajícímu smluvní pokutu. Tato smluvní pokuta činí 2. 000,- Kč za každou takovou neodstraněnou vadu či neprovedený servisní výkon, a to za každý i započatý kalendářní den prodlení.

V případě, že nebude možné zboží opravit, může být prodávajícím toto zboží vyměněno za shodné, nebo kvalitativně vyšší zboží. Tuto výměnu lze provést pouze po dohodě mezi kupujícím a prodávajícím, přičemž kupující nemůže tuto výměnu odmítnout bezdůvodně či ze zjištěných důvodů.

V případě pozdní úhrady kupní ceny se kupující zavazuje uhradit prodávajícímu úrok z prodlení ve výši 0,25 % z dlužné částky za každý pracovní den prodlení.

Uhrazením smluvní pokuty není žádným způsobem dotčen nárok kupujícího na náhradu případně vzniklé škody.

Smluvní pokuta je splatná samostatným dokladem-fakturou, jejíž lhůta splatnosti činí 30 dní ode dne jejího doručení druhé smluvní straně.

7 Zpracování osobních údajů

Varianta 2:

Dodávané zboží obsahuje software a datová úložiště, umožňující ukládat osobní údaje, spojené s pacienty, obsluhou nebo jinými fyzickými osobami (subjekty údajů). Jedná se o následující kategorie subjektů údajů:

- pacienti

O subjektech údajů lze ukládat tyto osobní údaje:

- je na volbě operátora (napr. ID)

Osobní údaje budou ukládány na pevný disk řídicího počítače.

V případě konektivity do datové sítě kupujícího bude dodávané zboží, SW produkty a prováděné činnosti včetně připojení do sítí elektronických komunikací a informačních systémů disponovat pouze takovými vlastnostmi, které podporují zajištění kybernetické bezpečnosti kupujícího v souladu se zákonem 181/2014 Sb. o kybernetické bezpečnosti.

Přístup k uloženým osobním údajům ze strany obsluhy nebo servisu bude omezen na oprávněné osoby, které určí v případě obsluhy kupující, v případě servisu prodávající, a to tak, aby šlo o osoby zavázané mlčenlivostí o osobních údajích, ke kterým získají přístup.

Prodávající nesmí při svých činnostech souvisejících se zbožím pořizovat ani uchovávat záznamy s identifikačními daty pacientů.

Pokud Prodávající poruší své povinnosti při ochraně osobních údajů, odpovídá za toto porušení kupujícímu, včetně nároků na náhradu případné škody.

Povinnost mlčenlivosti a ochrany osobních údajů trvá bez ohledu na ukončení platnosti této smlouvy.

8 Závěrečná ustanovení

Kupující si vymíňuje právo odstoupit od této kupní smlouvy, nebo požadovat výměnu vadného zboží za bezvadné též v případech:

- že předmět smlouvy bez vad a nedodělků nebude realizován v plném rozsahu nejpozději do 10 týdnů od data nabytí účinnosti této smlouvy z důvodu na straně prodávajícího,

- že dodané zboží při svém provozu nebude splňovat kterýkoliv z parametrů požadovaných kupujícím v zadání veřejné zakázky, uvedených prodávajícím v nabídce nebo uvedených v oficiální dokumentaci výrobce,
- kdy v průběhu záruční lhůty dojde na zboží k výskytu 3 a více záručních vad stejného typu (stejně číslo chybového hlášení, stejný vnější projev závady apod.), nebo 5 a více záručních vad různého typu,
- kdy v průběhu záruční lhůty dojde ze strany prodávajícího k porušení této smlouvy podstatným způsobem,
- kdy kupující odstoupí od servisní smlouvy z důvodu jejího porušení prodávajícím podstatným způsobem,
- kdy kupující odstoupí od kupní smlouvy rámcové na dodávku spotřebního materiálů uzavřené s prodávajícím souběžně s touto smlouvou z důvodu jejího porušení prodávajícím podstatným způsobem,
- kdy celková doba odstraňování záručních vad po dobu záruky bude delší než 30 kalendářních dnů.

Prodávajícímu v těchto případech nevzniká nárok na úhradu jakýchkoliv nákladů spojených s přípravou realizace anebo s realizací předmětu smlouvy.

Prodávající na sebe přebírá nebezpečí změny okolností dle § 1765 odst. 2 zákona č. 89/2012 Sb., občanský zákoník.

Mimo případy subdodávek dle zákona č. 134/2016 Sb., o zadávání veřejných zakázek se pro účely této smlouvy vylučuje postoupení smlouvy dle § 1895 zákona č. 89/2012 Sb., občanského zákoníku, tj. prodávající není oprávněn postoupit svá práva a povinnosti z této smlouvy nebo její části třetí osobě.

Smlouvu lze měnit či doplňovat pouze písemnými dodatky, podepsanými oprávněnými zástupci obou smluvních stran.

Veškerá textová dokumentace, kterou při plnění smlouvy předává či předkládá prodávající kupujícímu, musí být předána či předložena v českém jazyce.

V případě sporu rozhodne na návrh některé ze smluvních stran věcně a místně příslušný soud v České republice.

Smlouva nabývá platnosti a účinnosti dnem jejího podpisu oprávněnými zástupci obou smluvních stran.

Prodávající podpisem této smlouvy vyjadřuje souhlas se zveřejněním všech podmínek tohoto smluvního vztahu dle zákona č. 340/2015 Sb.

V ostatním, ve smlouvě podrobněji neupraveném, platí příslušná ustanovení zákona č. 89/2012 Sb., občanského zákoníku.

Odstoupení od smlouvy nemá vliv na povinnost smluvních stran vzájemně vyrovnat svoje finanční a materiální závazky vzniklé před odstoupením od smlouvy.

Písemnosti mezi stranami této smlouvy, s jejichž obsahem je spojen vznik, změna nebo zánik práv a povinností upravených touto smlouvou (zejména odstoupení od smlouvy) se doručují osobně, datovou zprávou nebo doporučenou poštou, není-li v této smlouvě stanoveno jinak. Povinnost smluvní strany doručit písemnost doporučeně druhé smluvní straně je splněna při doručování poštou, jakmile pošta písemnost adresátovi doručí. Datová zpráva se považuje za doručenou okamžikem jejího doručení do datové schránky druhé smluvní strany. V případě nedoručení nabývá odstoupení od smlouvy účinnosti třetí den po odeslání oznámení o odstoupení na adresu druhé smluvní strany uvedenou v záhlaví této smlouvy.

Všechny v této smlouvě jmenované zákonné předpisy a nařízení jsou vždy myšleny v platném znění.

Prodávající se zavazuje zachovávat mlčenlivost o všech důvěrných informacích, o nichž se dozví při plnění této smlouvy nebo při činnostech s tímto plněním souvisejících. Zejména se jedná o osobní údaje pacientů a jiných osob (identifikační údaje, informace o zdravotním stavu, podstoupené léčbě apod.), informace o interním provozu objednatele, ekonomické, finanční, obchodní a strategické informace. Tento závazek prodávajícího zůstává v platnosti i po ukončení plnění.

Smlouva je sepsána ve třech vyhotoveních, z nichž kupujícímu náleží dvě vyhotovení a prodávajícímu jedno vyhotovení.

Smluvní strany prohlašují, že si tuto smlouvu přečetly, jejímu textu rozumí a souhlasí s ním. Smluvní strany rovněž prohlašují, že tato smlouva vyjadřuje jejich svobodnou, vážnou, pravou a úplnou vůli, prostou omylů a že tuto smlouvu neuzavírají v tísní či za jinak jednostranně nevýhodných podmínek. Na důkaz shora uvedeného připojují smluvní strany své podpisy.

Příloha č. 1: Specifikace zboží

Příloha č. 2: Specifikace kupní ceny

V Hradci Králové, dne

prof. MUDr.

Vladimír Palička

CSc.dr.h.c

Digitálně podepsal prof.
MUDr. Vladimír Palička
CSc.dr.h.c
Datum: 2020.09.29 14:20:30
+02'00'

.....
Za kupujícího:

Fakultní nemocnice Hradec Králové
prof. MUDr. Vladimír Palička, CSc., dr. h. c.
ředitel

V Praze, dne

Ing. ŠTEFAN
MATUŠ

Digitálně podepsal
Ing. ŠTEFAN MATUŠ
Datum: 2020.09.24
14:09:53 +02'00'

.....
Za prodávajícího:

Dialab spol. s r.o.
Ing. Štefan Matuš
prokurista



Nám. Osvoboditelů 1, 153 00 Praha 5 – Radotín, <http://www.dialab.cz>,
e-mail: office@dialab.cz, Tel./fax: +420 / 257910255, 257910260

Přístroj pro dechové testy včetně spotřebního materiálu a pozáručního servisu

Nabídka na dodávku analyzátoru HeliFan Plus včetně níže uvedeného příslušenství pro zpracování dechových testů založených na detekci C13. Spotřební materiál je určen pro vyšetření 400 pacientů za rok na detekci Helicobacter Pylori. Na přístroji lze stanovovat i další vyšetření založené na detekci C13/C12.

Viz. technická specifikace v přiloženém leafleatu.

Počet ks	Obj. číslo	Název	Cena
Vlastní analyzátor HeliFan Plus s příslušenstvím			
1	HeliFan Plus	Analyzátor dechových testů	574 200,- Kč
1	Fanci	Uživatelský SW	0,- Kč
1	HP	Řídící počítač	12 500,- Kč
1	-	Instalace a zaškolení	5000,- Kč
Spotřební materiál na dobu 120 měsíců při počtu vyšetření 400 HP za rok			
8000	F302-SO-01	Vaky o objemu 0,3 litru	299 520,- Kč
4800	F201-VP-06a	Náustky	15 000,- Kč
Pozáruční servis v době trvání 96 měsíců			
1		Pozáruční servis za 8 let	128 800,- Kč
Celkem cena bez DPH			1 035 020,- Kč
DPH ve výši 21 %			217 354,- Kč
Celková cena včetně DPH			1 252 374,- Kč

Jako volitelné zařízení lze dokoupit barkódovou čtečku a externí tiskárnu k řídicímu počítači.

Dodání do 6 týdnů po obdržení objednávky. Fakturace do 30 dnů po dodání zboží. Záruka na zařízení je po dobu 24 měsíců, nevztahuje se na spotřební zboží jako „dust filtr“ a absorber CO2 a absorber vlhkosti (nafion tube).

Platnost nabídky 7 týdnů od data vystavení.

V Praze dne 3. 8. 2020

Ing.
ŠTEFAN
MATUŠ

Digitálně podepsal
Ing. ŠTEFAN
MATUŠ
Datum: 2020.09.24
14:10:21 +02'00'

Ing. Martin Udavský
Vedoucí technického úseku

Diagnosis of Infections and Metabolic Diseases
Now Even Simpler and Faster



Heli FAN^{plus}



Clinically tested

A device indispensable to gastroenterology and in the best interest of your patients

Helicobacter pylori infection is one of the most abundant bacterial infections all over the world.

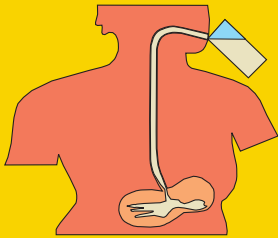
Only total eradication of the pathogen effectively protects from gastritis as well as from gastric and duodenal ulcers.

If an infection is suspected a ¹³C-breath test with its high sensitivity and specificity nowadays is the golden standard for detecting this insidious germ. Additionally, it is the most pleasant method because not the individual person but only his/her breath is investigated. The troublesome swallowing of a tube can be reduced to a minimum.

Attractive for Medical Practices and Laboratories As Well As for Small Hospitals

- World wide
 - unrivalled price-performance ratio
 - smallest, compact device
 - minimum weight
- Fast measurement using the fourfold sampler with status display
- Easy connection to a PC or notebook
- Simple operation with user-friendly Windows™ software and integrated patients database

Operational Sequence of ^{13}C -Breath Test:

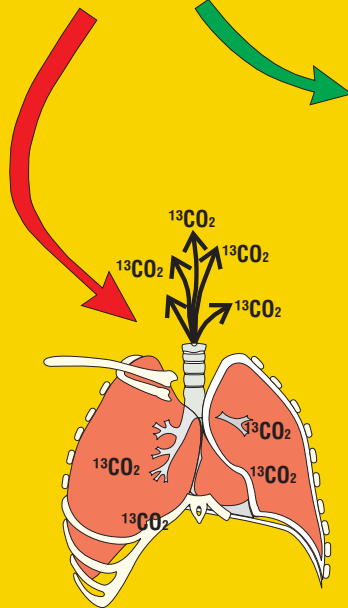


Intake of ^{13}C -labelled urea together with a test meal

30 minutes later:

Hp negative !!

No enzymatic reaction, little $^{13}\text{CO}_2$ in breath



Hp positive !!

Hp cleaved urea to form $^{13}\text{CO}_2$ which reaches breath via blood circulation

1. Blow up the first breath bag
2. Drink ^{13}C -labelled test liquid and wait for 30 minutes
3. Blow up the second breath bag
4. Measurement

The ^{13}C -urea breath test surpasses all other tests when it comes to diagnosing *Helicobacter pylori* infections both in sensitivity (96-99 %) and specificity (96- 98 %) and thanks to its non-invasive mode of operation does not strain the patient at all.

Other non-invasive tests (^{14}C -urea breath test, serology) as well as invasive ones (culture, histology, rapid urease test, 24 h urease test) are clearly inferior to the ^{13}C -urea breath test with respect to diagnostic reliability.

^{14}C -urea breath test which was frequently applied in the past, involves a certain radiation exposure and is therefore not allowed to be applied to children and pregnant women and its use for other patients is questionable.

A Whole Variety of Applications

The compact device **HeliFANplus** can, of course, also be applied to the more than 20 other ^{13}C -breath tests for diagnosing infections and metabolic diseases using substrates other than urea. The software suggests the proper test procedure to the user, queries all necessary parameters and supports diagnosis on the basis of up-to-date scientific results.

Simple PC-Connection:

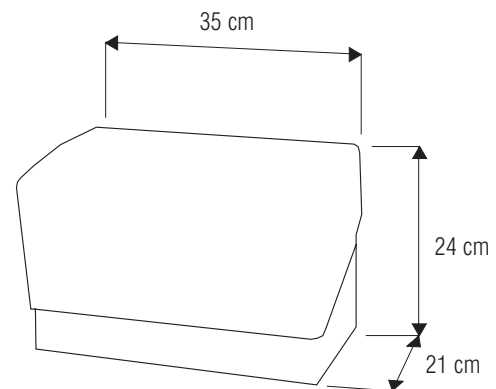
HeliFANplus can be connected to all PCs and notebooks with Windows 98™ or higher. All current interfaces are supported:

- USB Interface
- Serial Interface
- Printer Interface
- CAN BUS

Fully Developed Operation Mode:

- Non-dispersive Infrared Spectroscopy
- No additional carrier or calibration gases necessary

Small and Lightweight:



Weight: 9 kg

Presented by: