

SMLOUVA O DÍLO č.:172007 (nabídka č.N172159), akce: SVC Šipka
uzavřená podle občanského zákoníku č.89/2012Sb.

datum:2.2.2017

MEZI SMLUVNÍMI STRANAMI

OBJEDNATEL: SVC ŠIPKA Kroměříž, příspěvková organizace

Úprkova 3268/25

767 01 Kroměříž

IČ: 71229949

Oprávněný jednatel za objednatele ve věcech

- smluvních: Mgr.Jana Valerová

- technických: Mgr.Jana Valerová (mob.: xxx)

dále jen objednatel

ZHOTOVITEL: JAVORNÍK-CZ-PLUS s.r.o. IČ:25302809

763 33 Štítná nad Vláří DIČ:CZ25302809

plátce DPH

Bankovní spojení: MONETA Money Bank, a.s., pobočka Valašské Klobouky

číslo účtu: xxx

Oprávněný jednatel za zhotovitele ve věcech

- smluvních: Zbyněk Rusek

- technických: David Polách (mobil: xxx)

dále jen zhotovitel

I. PŘEDMĚT:

1. Zhotovitel se zavazuje dle této smlouvy v dohodnuté kvalitě, ceně a termínu, dodat včetně montáže výplně stavebních otvorů definované odstavcem č. V. VÝPIS PRVKŮ této smlouvy.
2. Objednatel se zavazuje poskytnout zhotoviteli dohodnuté spolupůsobení, dokončené dílo převzít a zaplatit dohodnutou cenu za jeho provedení.

II. MÍSTO A TERMÍN PLNĚNÍ:

1. Zhotovitel je povinen dílo provést a předat dle termínu sjednaném smluvními stranami do 3týdnů od zaplacení I. zálohy, podpisu smlouvy oběma smluvními stranami a případném dořešení technických detailů nutných pro zahájení a dokončení výroby.
2. Termín dodání je přímo závislý na připsání I. zálohy zhotoviteli na účet. V případě pozdržení úhrady zálohy se termín dodání automaticky počítá dle odstavce II. čl. 1 ode dne připsání zálohy nebo dle volných kapacit výroby.
3. Zhotovitel může dílo provést ještě před sjednanou dobou a objednatel je povinen jej převzít.
4. Místem předání se rozumí: **Výměna oken ulič.fasády budovy č.p.142, Riegrovo náměstí 142, 767 01 Kroměříž**

III. CENA PŘEDMĚTU DÍLA:

1. Cena předmětu díla je sjednána dohodou smluvních stran v celkové výši **75.430 Kč** včetně 21% DPH.

IV. PLATEBNÍ PODMÍNKY:

1. I. záloha ve výši **52.800,-Kč** bude uhrazena bankovním převodem nejpozději do pěti dnů od podpisu smlouvy.
2. Doplatek ve výši **22.630,-Kč** bude uhrazen do 14-ti dnů po předání díla.

V. VÝPIS PRVKŮ:

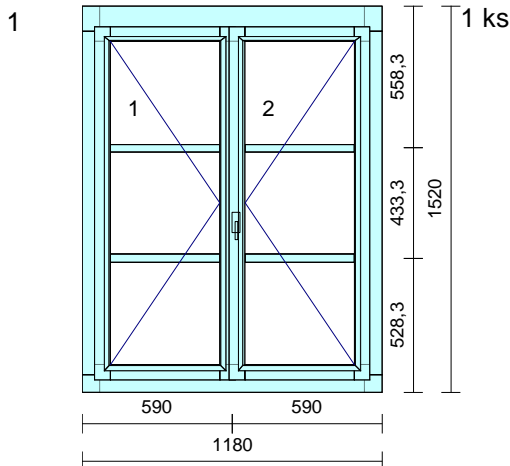
Všechny pohledy elementů jsou zobrazeny z pohledu zevnitř, pokud není uvedeno jinak.
Pro vchodové a balkonové dveře otvíravé ven platí pohled z exteriéru.

Uvedené rozměry jsou vnější rozměry rámu. Případně vnější rozměr rámu vč. rozšíření.

Všechny obrázky mají pouze informativní charakter. Přesné informace Vám podá obchodní zástupce.

Pozice	Množství	Popis	Cena před slevou	Sleva	Cena	ks	Cena *
--------	----------	-------	------------------	-------	------	----	--------

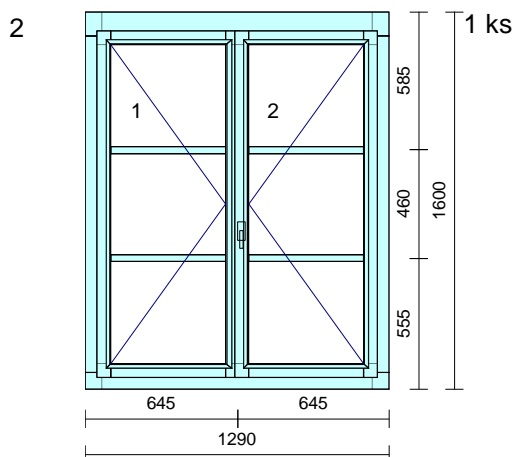
V nabídce jsou kalkulována
DŘEVĚNÁ ŠPALETOVÁ OKNA JAVORNÍK
- standardní výroba Javorník
- vnitřní zasklení jednosklo 4mm
- vnější zasklení izol. dvojsklo:
4clearvision(extra čiré sklo) /12/4 (plnění argon!!)
- distanční rámeček mezi skly bílý TGI RAL9016
- krytky pantů kovové jednoduché čočkové
- Uw (celé okno) = 1,2!!!



Série: **SPA41**
Špaletové okno Javorník
Dřevina: Smrk napojovaný
Nátěr: **Interiér / Exteriér**
Nátěr rámu: 15. bílá RAL9016 / 15. bílá RAL9016
Nátěr křídla: 15. bílá RAL9016 / 15. bílá RAL9016
Rám: rám špaletové okno
Křídlo: 2 * špaletové křídlo
Kování: OT levé, OT pravé
Okapnice k.: dřevěná špal.okno
Příčky: 8 * nalepovací 30mm s duplexem
Rozměry: 1.180mm x 1.520mm
Poznámka:

* obojí křídla otvíravá dovnitř
* příčky-exteriér: 2x
* příčky interiér: 1x (v horní třetině)
* kastl 210mm
* vnitřní rám ořezat
* toto okno bude vyrobeno jako VZOROVÉ

32.152 Kč 38,00 % 19.934 Kč 19.934 Kč



Série: **SPA41**
Špaletové okno Javorník
Dřevina: Smrk napojovaný
Nátěr: **Interiér / Exteriér**
Nátěr rámu: 15. bílá RAL9016 / 15. bílá RAL9016
Nátěr křídla: 15. bílá RAL9016 / 15. bílá RAL9016
Rám: rám špaletové okno
Křídlo: 2 * špaletové křídlo
Kování: OT levé, OT pravé
Okapnice k.: dřevěná špal.okno
Příčky: 8 * nalepovací 30mm s duplexem
Rozměry: 1.290mm x 1.600mm
Poznámka:

* obojí křídla otvíravá dovnitř
* příčky-exteriér: 2x
* příčky interiér: 1x (v horní třetině)
* kastl 210mm
* vnitřní rám ořezat
* toto okno bude vyrobeno jako VZOROVÉ

34.613 Kč 38,00 % 21.460 Kč 21.460 Kč

Mezisoučet: 41.394 Kč

Pozice	Množství	Popis	Cena před slevou	Sleva	Cena ks	Cena *
					Mezisoučet :	41.394 Kč
Klika	4 ks	rozvora Alt Wien povrchová úprava: leštěná mosaz, česaný bronz 0 x Poznámka: * NIKL			429 Kč	1.716 Kč
Krytka	24 ks	Kovové krytky pantů bílé 24 párů			85 Kč	2.040 Kč
INTpa r1	1,82 m	masivní lepený parapet s nosem dřevina smrk napojovaný šířka do 500mm tloušťka 27mm 1 x šířka:1.820 Poznámka: * HLOUBKA 410mm			1.477 Kč	2.688 Kč
INTpa r2	1,55 m	masivní lepený parapet s nosem dřevina smrk napojovaný šířka do 500mm tloušťka 27mm 1 x šířka:1.550 Poznámka: * HLOUBKA 410mm			1.477 Kč	2.289 Kč
EXTpa r1	1,20 m	parapet titanzinek š.do 250mm 1 x šířka:1.200			633 Kč	760 Kč
					Mezisoučet:	50.887 Kč

Pozice	Množství	Popis	Cena před slevou	Sleva	Cena po	ks	Cena *
					Mezisoučet :		50.887 Kč
EXTp ar2	1,30 m	parapet títanzinek š.do 250mm 1 x šířka:1.300				633 Kč	823 Kč
Demo nt.	11,18 m	Demontáž plastové, kastlové a kovové výplně 0 x šířka:11.180				80 Kč	894 Kč
Likvid.	11,18 m	Likvidace špaletových oken 0 x šířka:11.180				80 Kč	894 Kč
Mont. 1	11,18 m	Montáž špaletových oken 0 x šířka:0				255 Kč	2.851 Kč
Mont. 2	3,37 m	Montáž vnitřních parapetů 0 x šířka:0				160 Kč	539 Kč
Mont. 3	2,50 m	Montáž vnějších ALU parapetů 0 x šířka:0				160 Kč	400 Kč
Zedn.	11,18 m	Zednické začištění špalet. oken 0 x šířka:0 Poznámka: * po stávajících špaletových oknech * v interiéru				255 Kč	2.851 Kč
					Mezisoučet:		60.139 Kč

Pozice	Množství	Popis	Cena před slevou	Sleva	Cena po	ks	Cena *
					Mezisoučet :		60.139 Kč
Malba	1 ks	Malba vnitřní špalety oken po zedn.zapravení					
					700 Kč		700 Kč
Doprava	1,00 km	Doprava zboží nákladním vozem (ČR, SR) 0 x šířka:0					
					1.500 Kč		1.500 Kč

Suma položek bez slevy	87.710 Kč
Suma položek se slevou	62.339 Kč 62.339 Kč
Částka bez DPH	62.339 Kč
DPH 21%	13.091 Kč
Částka celkem	75.430 Kč =====

VI. ZAVĚREČNÁ USTANOVENÍ:

1. Smlouva je platná podpisem obou smluvních stran.
2. Smlouva může být měněna, doplněna nebo upřesněna písemnými dodatky. Návrhy dodatků jsou oprávněny předkládat obě smluvní strany.
3. Smlouva o dílo je vyhotovena ve dvou rovnocenných vyhotoveních, z nichž každý z účastníků obdrží po jednom.
4. Práva a povinnosti smluvních stran výslovně neupravená v této smlouvě se řídí všeobecnými obchodními podmínkami zhotovitele, které jsou nedílnou součástí smlouvy jako příloha č. 1 a příslušnými právními předpisy.
5. Účastníci smlouvy po jejím přečtení výslovně prohlašují, že jsou způsobilí k právním úkonům a že právní úkony spojené s uzavřením této smlouvy učinili na základě své svobodné a vážné vůle, nikoliv v tísně či za nápadně nevýhodných podmínek. S obsahem se řádně seznámili, souhlasí s ním a na důkaz toho se podepisují.
6. Nedílnou součástí smlouvy je příloha č. 1 VŠEOBECNÉ OBCHODNÍ PODMÍNKY společnosti JAVORNÍK-CZ-PLUS s.r.o.
7. Záruční doba na EUROOKNA a VCHODOVÉ DVEŘE činí 60 měsíců. Záruční doba na INTERIÉROVÉ DVEŘE a PARAPETY činí 24 měsíců.
8. Přehled výrobků v této smlouvě je zobrazován jako pohled z interiéru. Pro vchodové, balkonové dveře či jiné prvky otevíravé ven platí pohled z exteriéru.

Datum a podpis objednatel: 06.02.2017 **Datum a podpis zhotovitel:** 06.02.2017
