

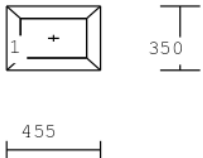
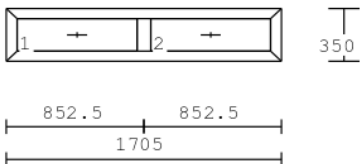
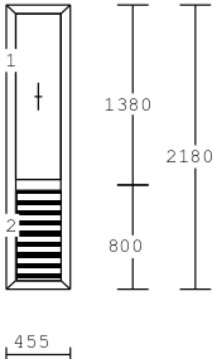
Příloha č. 0-71090

Datum: 22.9.2020

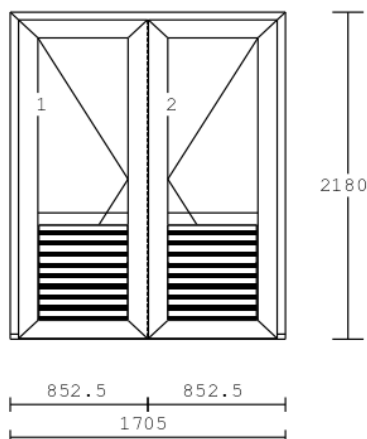
Objednatel: Gemerská - vchody

Profilový systém V E K A , osazený celoobvodovým kováním M A C O a izolačním sklem 4-16-4 Ug=1.1W/m2K (pokud není uvedeno jinak).

pol.	množství	popis	cena/ks(Kč)	celkem(Kč)
------	----------	-------	-------------	------------

pol.	množství	popis	cena/ks(Kč)	celkem(Kč)
1a	2.00 ks		663 Kč	1 326 Kč
		barva : bílá kování: pevné bez křídla výplň : 4-16-4 U=1,1(nerez) křídlo: bez křídla(70mm) rám : *SOFT*67/70 Pozn. : !!! ŠEDÉ TĚSNĚNÍ !!! rozměr: 455 /350 mm		
	4,84 bm	šedé těsnění-příplatek	10 Kč	49 Kč
	4.00 ks	spojka : T vodorovně	21 Kč	84 Kč
1b	1.00 ks		1 568 Kč	1 568 Kč
		barva : bílá kování: pevné bez křídla pevné bez křídla výplň : 4-16-4 U=1,1(nerez) křídlo: bez křídla(70mm) rám : *SOFT*67/70 Pozn. : !!! ŠEDÉ TĚSNĚNÍ !!! rozměr: 1705/350 mm		
	8.43 bm	šedé těsnění-příplatek	10 Kč	85 Kč
	2.00 ks	spojka : T vodorovně	76 Kč	152 Kč
1c	2.00 ks		1 785 Kč	3 570 Kč
		barva : bílá kování: pevné bez křídla pevné bez křídla výplň : 4-16-4 U=1,1(nerez) Hladké PVC 24 mm bílá křídlo: bez křídla(70mm) rám : *SOFT*67/70 Pozn. : !!! ŠEDÉ TĚSNĚNÍ !!! POZOR: VÝŠKA 2180mm - DLE CELKOVÉ VÝŠKY SESTAVY A VÝŠKY HORNÍHO FIXU rozměr: 455 /2180 mm		

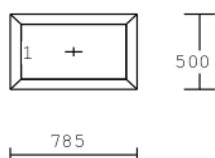
pol.	množství	popis	cena/ks(Kč)	celkem(Kč)
	21.23 bm	šedé těsnění-příplatek	10 Kč	213 Kč
	5.05 m	116.207.01 dilatace bílá	180 Kč	909 Kč
	5.052 m	113.120.3 statik 80x10mm	329 Kč	1 662 Kč
1d	1.00 ks		25 079 Kč	25 079 Kč



barva : bílá
kování: 2kř.VD GU levé štlup
2kř.VD GU pravé KL-KO
výplň :
6,4-12-VSG 6,4 U=1,1(nerez)
Stadip 6.4 mm - oboustranně
Hladké PVC 24 mm bílá
příčky: sklo dělicí *SOFT* 85 mm
křídlo: vchod.*SOFT*120/70 otv.VEN
rám : *SOFT*80/70 s Al prahem
Pozn. :
!!! ŠEDÉ TĚSNĚNÍ !!!
!!! 8 PANTŮ !!!
POZOR: VÝŠKA 2180mm - DLE CELKOVÉ
VÝŠKY SESTAVY A VÝŠKY HORNÍHO FIXU
TLOUŠŤKA SKLA 24mm (SLOŽENÍ
6,4 - 12 - 6,4) !!!
rozměr: 1705/2180 mm

46.20 bm	šedé těsnění-příplatek	10 Kč	462 Kč
2.00 ks	VBH 13040 pant velký bílý	345 Kč	690 Kč

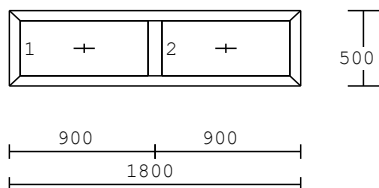
2a	1.00 ks		895 Kč	895 Kč
-----------	----------------	--	--------	--------



barva : bílá
kování: pevné bez křídla
výplň : 4-16-4 U=1,1(nerez)
křídlo: bez křídla(70mm)
rám : *SOFT*67/70
Pozn. :
!!! ŠEDÉ TĚSNĚNÍ !!!
rozměr: 785 /500 mm

4.34 bm	šedé těsnění-příplatek	10 Kč	43 Kč
1.00 ks	spojka : T vodorovně	36 Kč	36 Kč3

pol.	množství	popis	cena/ks(Kč)	celkem(Kč)
2b	1.00 ks		1 812 Kč	1 812 Kč



barva : bílá
kování: pevné bez křídla
pevné bez křídla
výplň : 4-16-4 U=1,1 (nerez)
křídlo: bez křídla (70mm)
rám : *SOFT*67/70
Pozn. :
!!! ŠEDÉ TĚSNĚNÍ !!!
rozměr: 1800/500 mm

9.80 bm

šedé těsnění-příplatek

10 Kč

98 Kč

1.00 ks

spojka : T vodorovně

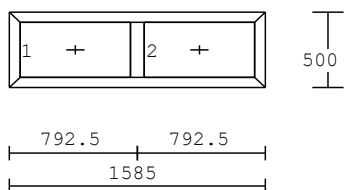
81 Kč

81 Kč

2c 1.00 ks

1 698 Kč

1 698 Kč



barva : bílá
kování: pevné bez křídla
pevné bez křídla
výplň : 4-16-4 U=1,1 (nerez)
křídlo: bez křídla (70mm)
rám : *SOFT*67/70
Pozn. :
!!! ŠEDÉ TĚSNĚNÍ !!!
rozměr: 1585/500 mm

8.94 bm

šedé těsnění-příplatek

10 Kč

89 Kč

1.00 ks

spojka : T vodorovně

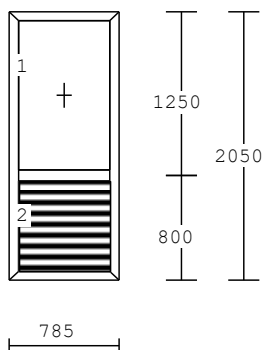
72 Kč

72 Kč

2d 1.00 ks

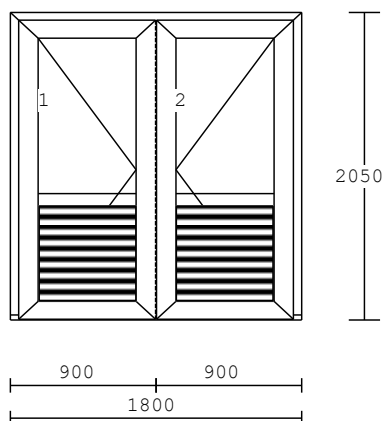
2 283 Kč

2 283 Kč



barva : bílá
kování: pevné bez křídla
pevné bez křídla
výplň : 4-16-4 U=1,1 (nerez)
Hladké PVC 24 mm bílá
křídlo: bez křídla (70mm)
rám : *SOFT*67/70
Pozn. :
!!! ŠEDÉ TĚSNĚNÍ !!!
rozměr: 785 /2050 mm

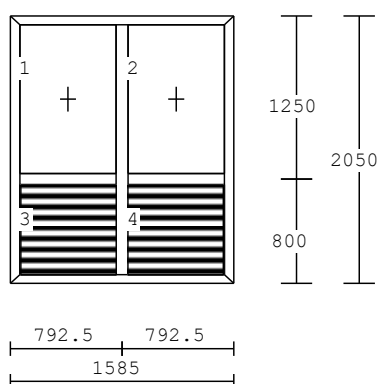
pol.	množství	popis	cena/ks(Kč)	celkem(Kč)
	13.08 bm	šedé těsnění-příplatek	10 Kč	131 Kč
	2.55 m	116.207.01 dilatace bílá	180 Kč	459 Kč
	2.55 m	113.120.3 statik 80x10mm	329 Kč	839 Kč
2e	1.00 ks		25 825 Kč	25 825 Kč



barva : bílá
kování: 2kř.VD GU levé štulp
2kř.VD GU pravé KL-KO
výplň :
6,4-12-VSG 6,4 U=1,1(nerez)
Stadip 6.4 mm - oboustranně
Hladké PVC 24 mm bílá
příčky: sklo dělicí *SOFT* 85 mm
křídlo: vchod.*SOFT*120/70 otv.VEN
rám : *SOFT*80/70 s Al prahem
Pozn. :
!!! ŠEDÉ TĚSNĚNÍ !!!
!!! 8 PANTŮ !!!
TLOUŠŤKA SKLA 24mm (SLOŽENÍ
6,4 - 12 - 6,4) !!!
rozměr: 1800/2050 mm

	46.86 bm	šedé těsnění-příplatek	10 Kč	469 Kč
	2.00 ks	VBH 13040 pant velký bílý	345 Kč	690 Kč

2f	1.00 ks		4 285 Kč	4 285 Kč
-----------	----------------	--	----------	----------



barva : bílá
kování: pevné bez křídla
pevné bez křídla
pevné bez křídla
pevné bez křídla
výplň : 4-16-4 U=1,1(nerez)
Hladké PVC 24 mm bílá
křídlo: bez křídla(70mm)
rám : *SOFT*67/70
Pozn. :
!!! ŠEDÉ TĚSNĚNÍ !!!
rozměr: 1585/2050 mm

pol.	množství	popis	cena/ks(Kč)	celkem(Kč)
	26.66 bm	šedé těsnění-příplatek	10 Kč	267 Kč
	2.55 m	116.207.01 dilatace bílá	180 Kč	459 Kč
	2.55 m	113.120.3 statik 80x10mm	329 Kč	839 Kč

Celková cena prvků bez DPH

77 219 Kč