

KUPNÍ SMLOUVA

číslo prodávajícího:
číslo kupujícího: 168/2020

uzavřena podle zákona č. 89/2012 Sb., občanského zákoníku
(dále jen „smlouva“).



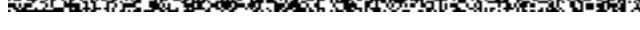

Článek 1. Smluvní strany:

1. Česká republika – Ministerstvo vnitra

se sídlem: Nad Štolou 936/3, 170 34 Praha 7
zastoupená: Ministerstvem vnitra – generálním ředitelstvím
Hasičského záchranného sboru České republiky,
brig. gen. Ing. Františkem Zadinou,
náměstkem generálního ředitele HZS ČR
(dále jen MV-GŘ HZS ČR“)
IČO: 00007064
DIČ: CZ00007064
Bankovní spojení: ČNB Praha 1
Číslo účtu: 8908881/0710
Kontaktní osoba: 
Tel. / email: 
(dále jen „kupující“)

a

2. COFI s.r.o.

se sídlem: Ohradní 1424/2b, 140 00 Praha 4
zapsána v obchodním rejstříku, vedeném Městským soudem v Praze,
oddíl C, vložka 102962
IČO: 27187616
DIČ: CZ27187616
Bankovní spojení: 
Číslo účtu: 
Zastoupená: 
Tel. / email.: 

(dále jen „prodávající“)

Společně též jako „smluvní strany“

Článek II. Základní ustanovení



1. Tato smlouva se uzavírá na základě rámcové dohody čj.: MV- 38873-52/PO-PSM-2019, která byla uzavřena prodávajícím s centrálním zadavatelem.
2. Smluvní strany se v souladu s ustanovením § 2076 a násl. zákona č.89/2012 Sb., občanského zákoníku, (dále jen „ObčZ ") dohodly, že se rozsah a obsah vzájemných práv a povinností z této smlouvy vyplývajících a neupravených touto smlouvou bude řídit příslušnými ustanoveními ObčZ a dalšími právními předpisy ČR.

3. Smluvní strany prohlašují, že údaje uvedené v článku 1 této smlouvy a taktéž oprávnění k podnikání prodávajícího jsou v souladu s právní skutečností v době uzavření smlouvy. Smluvní strany se zavazují, že změny údajů uvedených v článku 1 této smlouvy oznámí písemně bez prodlení druhé smluvní straně.

Článek III. Předmět smlouvy

1. Předmětem této smlouvy je dodávka **ZABEZPEČENÍ OBOUSMĚRNÉ KOMUNIKACE KONCOVÝCH PRVKŮ VAROVÁNÍ V ZÓNÁCH HAVARIJNÍHO PLÁNOVÁNÍ JADERNÝCH ELEKTRÁREN TEMELÍN A DUKOVANY (dále jen „zboží“). Podrobný popis nabízeného zboží je přílohou č. 1 této smlouvy a je její nedílnou součástí.**
2. Touto smlouvou se prodávající zavazuje dodat kupujícímu za podmínek v ní sjednaných zboží, specifikované v odst. 1 tohoto článku a převést na kupujícího vlastnické právo k němu.
3. Kupující se zavazuje zboží převzít a zaplatit za něj sjednanou kupní cenu.
4. Zboží (a veškeré jeho části) bude nové, nepoužité, nerepasované, certifikované, homologované, určené pro český trh, odpovídající kogentním právním předpisům ČR i EU a oborovým normám, zejména předpisům dopravního práva. Zboží nebude starší 6 měsíců před nabytím účinnosti této smlouvy a bude vyrobené z prvotřídních materiálů a odpovídající současným parametrům a požadavkům nejvyšší kvality.
5. Součástí dodávky zboží je i předání dokladů (čl. IV. odst. 6 této smlouvy), které se ke zboží vztahují.
6. Prodávající tímto prohlašuje, že zboží nemá právní vady ve smyslu § 1920 a násl., zákona č. 89/2012 Sb., občanský zákoník.

Článek IV. Doba, místo a způsob předání zboží

1. Prodávající je povinen dodat bezvadné zboží v místě plnění nejpozději do **dne 15. prosince 2020.**
2. Prodávající je povinen zpracovat připomínky kupujícího ke komunikačnímu protokolu nejpozději do 20 kalendářních dnů od předání připomínek a to i opakovaně.
3. Prodávající se zavazuje informovat kupujícího o termínu dodání zboží nejméně tři pracovní dny předem. Před touto dobou může prodávající dodat zboží jen po předchozím souhlasu kupujícího.
4. Místo plnění je MV - GŘ HZS ČR Skladovací a opravárenské zařízení HZS ČR, Libušina 601/105, Olomouc, Kontaktní osoba: 
Osoba oprávněna k převzetí zboží: 
5. Splněním dodávky se rozumí odevzdání a převzetí zboží oprávněnými osobami kupujícího a dodání všech dokladů nutných k jeho provozování podle právních předpisů a technických norem ČR.
6. Kupující při převzetí zboží provede kontrolu zejména:
 - a) dodané značky, typu, druhu,
 - b) zjevných jakostních vlastností a roku výroby,
 - c) zda nedošlo k poškození zboží při přepravě,
 - d) dodaných dokladů (dokumentace).
7. Prodávající předá kupujícímu tyto doklady vztahující se ke zboží dle čl. III. této smlouvy:
 - a) základní technický popis, může být součástí návodu

- b) návod k použití, obsluze a servisování
 - c) rozsah oprav a pokyny pro údržbu, které je provozovatel oprávněn uskutečňovat sám,
 - d) originální servisní dokumentace,
 - e) záruční list,
 - f) Licence, certifikáty a atesty potřebné pro provoz dodaných zařízení a aplikací
- g) předávací protokol.
8. Prodávající předá kupujícímu všechny nezbytné doklady a dokumenty požadované legislativou vztahující se ke zboží dle čl. III. odst. 1 této smlouvy v českém jazyce. Příпустné jsou jen cizojazyčné doklady, dokumentace a texty (zejména návod), které budou opatřeny překladem do českého jazyka. Prodávající se zavazuje zajistit seznámení kupujícího s obsluhou zboží.
 9. O předání a převzetí zboží bude mezi prodávajícím a kupujícím sepsán předávací protokol ve čtyřech vyhotoveních. V případě zjištěných zjevných vad zboží může kupující odmítnout jeho převzetí, což řádně i s důvody potvrdí na příslušném dokladu.
 10. Při dodání zboží proběhne v místě plnění zkouška, které budou přítomny osoby pověřené kupujícím.

Článek V.

Kupní cena a platební podmínky

1. Kupní cena za zboží uvedené v čl. III. odst. 1, této smlouvy je stanovena dohodou smluvních stran a činí celkem za **zboží dle Objednávkového formuláře (Příloha č. 2):**

• Bez DPH	1 255 416,55 Kč
• DPH 21 %	263 637,49 Kč
• Celkem vč. DPH	1 519 054,04 Kč

(slovy: jedenmilionpětsetdevatenácttisíc padesátčtyři korun českých, čtyři haléře);

2. Tato sjednaná kupní cena je konečná a zahrnuje veškeré náklady spojené s dodávkou zboží (seznámení s obsluhou, clo, záruční a garanční prohlídka dle čl. VIII. odst. 3 této smlouvy, atd.). V ceně jsou zahrnuty i veškeré náklady spojené s dopravou zboží na místo plnění a případná možná rizika (inflační, cenové či měnové vlivy apod.).
3. Cena bude zaplácena na základě faktury vystavené prodávajícím po převzetí kompletního zboží. Faktura (daňový doklad) v českém jazyce vystavena prodávajícímu musí být v písemné (listinné) podobě a musí obsahovat náležitosti stanovené právními předpisy (včetně razítka a podpisu) dle zákona č. 235/2004 Sb., o dani z přidané hodnoty, ve znění pozdějších předpisů, evidenční číslo smlouvy a dále vyčíslení zvlášť ceny za zboží v Kč bez DPH, zvlášť DPH a celkovou cenu za zboží v Kč včetně DPH. Prodávající je povinen vystavit fakturu nejpozději do dvou pracovních dnů od předání zboží.
4. Cena za zboží v Kč včetně DPH se stanovuje připočtením sazby DPH platné v den fakturace dle platné legislativy v zemi kupujícího.
5. Smluvní strany se dohodly, že platba bude provedena v českých korunách (CZK) výhradně na účet prodávajícího uvedený v čl. I. smlouvy. Uvedený účet prodávajícího musí být veden v registru plátců DPH.
6. Pokud prodávající nemá účet zřízený v peněžním ústavu na území České republiky, bankovní poplatky za zahraniční platbu jdou na vrub prodávajícího.
7. Fakturace po splnění požadovaných podmínek dodávky se uskuteční na adresu:
 Ministerstvo vnitra, Nad Štolou 936/3, 170 34 Praha 7
 zastoupené – MV-GŘ HZS ČR, Kloknerova 26, 148 01 Praha 414,

8. Prodávající je povinen přiložit k faktuře (daňovému dokladu) originál předávacího protokolu a seznam dodaného příslušenství s naceněním za 1 kus včetně DPH.
9. Smluvní strany se dohodly na lhůtě splatnosti faktury v délce do třiceti kalendářních dnů ode dne doručení faktury na kontaktní adresu kupujícího. V případě pochybností se má za to, že dnem doručení se rozumí třetí pracovní den ode dne odeslání faktury.
10. Kupní cena se považuje za uhrazenou okamžikem odepsání fakturované kupní ceny z bankovního účtu kupujícího. Pokud kupující uplatní nárok na odstranění vady zboží ve lhůtě splatnosti faktury, není kupující povinen až do odstranění vady uhradit cenu zboží. Okamžikem odstranění vady zboží začne běžet nová lhůta splatnosti faktury v délce do třiceti kalendářních dnů.
11. Kupující nebude poskytovat prodávajícímu jakékoliv zálohy na úhradu ceny zboží nebo jeho části a prodávající prohlašuje, že žádnou zálohovou platbu nepožaduje a požadovat nebude.
12. Kupující je oprávněn před uplynutím lhůty splatnosti faktury vrátit bez zaplacení fakturu, která neobsahuje náležitosti stanovené touto smlouvou nebo budou-li tyto údaje uvedeny chybně. Prodávající je povinen podle povahy nesprávnosti fakturu opravit nebo nově vyhotovit. V takovém případě není kupující v prodlení se zaplacením ceny zboží. Okamžikem doručení náležitě doplněné či opravené faktury začne běžet nová lhůta splatnosti faktury v délce do třiceti kalendářních dnů.


Článek VI.

Vlastnické právo ke zboží a nebezpečí škody na zboží

1. Kupující nabývá vlastnické právo ke zboží okamžikem jeho převzetí od prodávajícího.
2. Nebezpečí škody na zboží přechází na kupujícího okamžikem převzetí zboží od prodávajícího v místě plnění.

Článek VII.

Záruka a vady zboží

1. Prodávající odpovídá za to, že dodané zboží má vlastnosti uvedené v technické dokumentaci a z hlediska bezpečnosti provozu odpovídá platným předpisům ČR, EU a technickým normám.
2. Záruční doba začíná běžet dnem předání zboží kupujícímu. Záruční doba neběží po dobu, po kterou kupující nemůže užívat zboží pro jeho vady, za které odpovídá prodávající.
3. Záruční doba na Základnové stanice včetně příslušenství je 24 měsíců.
4. Veškeré vady zboží je kupující povinen uplatnit u prodávajícího bez zbytečného odkladu poté, kdy vadu zjistil, a to formou písemného oznámení o vadě nebo emailem na adresu . Na ohlášení vad je prodávající povinen odpovědět do dvou pracovních dnů ode dne doručení. Pokud tak neučiní, má se za to, že souhlasí s termínem odstranění vad uvedených v ohlášení. V případě, že kupující nesdělí při vytknutí vady či vad zboží v rámci záruční doby prodávajícímu jiný požadavek, je prodávající povinen vytkané vady ve lhůtě do 15 dnů vlastním nákladem odstranit, nedohodnou-li se smluvní strany v reklamačním protokolu jinak. Bude-li pro prodávajícího technicky proveditelné a nikoliv nepřiměřeně zatěžující je povinen provést odstranění vady v místě určeném kupujícím.
5. Další nároky kupujícího plynoucí mu z titulu vad zboží z obecně závazných právních předpisů tím nejsou dotčeny.
6. Prodávající prohlašuje, že je jediným garantem plnění této smlouvy a na jeho vrub budou řešeny veškeré záruky.

7. Veškeré náklady kupujícího související s opravou vad, na které se prokazatelně vztahuje záruka, budou hrazeny prodávajícím.

Článek VIII. Záruční a pozáruční servis

1. Proávající se zavazuje zajistit záruční servisní služby na dodané zboží, Proávající ručí za kvalitu a termínový průběh servisních služeb. Jednotlivé vadné komponenty rádiové sítě budou zasílány kupujícím na adresu prodávajícího.
2. Proávající se zavazuje k zajištění záručního servisu rádiové sítě jako celku v místě instalace rádiové sítě v provozním režimu simulcast, na základě písemného, telefonického, popř. emailového oznámení kupujícího. Servisní skupina vyjede k odstranění vážné poruchy do 24 hodin po písemném nahlášení závady. Vážná porucha je definována jako porucha znemožňující vysílání a příjem rádiového signálu základnový stanic z více než jednoho (dvou a více) rádiového stanoviště. Porucha bude odstraněna nejpozději do 5 pracovních dnů od nahlášení závady, nedohodnou-li se smluvní strany v reklamačním protokolu jinak.
3. Proávající se zavazuje povolit autorizované osobě určené kupujícím a seznámené s instalací, programováním a obsluhou, provádění záručních prohlídek a po jejím skončení povolit této osobě provádění revizí a oprav zboží. Této osobě prodávající poskytne náhradní díly (v ceně obvyklé v místě prodávajícího), přičemž je oprávněn ji přiměřeně kontrolovat. Kupující se zavazuje, že autorizovaná osoba bude souhlasit s kontrolou prodávajícím.
4. Uzané reklamace, které nemohou být odstraněny opravou, budou řešeny výměnným způsobem vadného dílu za díl nový na náklady prodávajícího.
5. Proávající se zavazuje dodávat kupujícímu náhradní díly na zboží po dobu 10 let ode dne ukončení výroby daného typu.
6. Proávající opravňuje seznámenou autorizovanou osobu kupujícího k provádění oprav, jako jsou:
 - a) výměna poškozených dílů,
 - b) provádění elektrorevizí.

Článek IX. Povinnost mlčenlivosti

1. Proávající se zavazuje zachovávat ve vztahu ke třetím osobám mlčenlivost o informacích, které při plnění této smlouvy získá od kupujícího či jeho zaměstnanců a spolupracovníků a nesmí je zpřístupnit bez písemného souhlasu kupujícího žádně třetí osobě ani je použít v rozporu s účelem této smlouvy, ledaže se jedná:
 - a) informace, které jsou veřejně přístupné, nebo
 - b) případ, kdy je zpřístupnění informace vyžadováno zákonem nebo závazným rozhodnutím oprávněného orgánu.
2. Proávající je povinen zavázat povinností mlčenlivosti podle odstavce 1 tohoto článku všechny osoby, které se budou podílet na dodání zboží kupujícímu dle této smlouvy.
3. Za porušení povinnosti mlčenlivosti osobami, které se budou podílet na dodání zboží dle této smlouvy, odpovídá prodávající, jako by povinnost porušil sám.
4. Povinnost mlčenlivosti trvá i po skončení účinnosti této smlouvy.
5. Veškerá komunikace mezi smluvními stranami bude probíhat prostřednictvím osob oprávněných jednat jménem smluvních stran, kontaktních osob, popř. jimi pověřených pracovníků.

Článek X. Smluvní pokuty a odstoupení od smlouvy

1. V případě nedodržení termínu dodání a předání zboží podle čl. IV. odst. 1 této smlouvy ze strany prodávajícího, v případě nepřevzetí zboží ze strany kupujícího z důvodů vad zboží nebo v případě prodlení prodávajícího s odstraněním vad zboží (dle čl. VII. odst. 4 nebo čl. VIII. odst. 2) je prodávající povinen uhradit kupujícímu smluvní pokutu ve výši 0,1 % z celkové ceny zboží dle objednávkového formuláře vč. DPH za každý, byť i započatý kalendářní den prodlení.
2. V případě nedodržení termínu dodání a předání rozhraní dle čl. IV. odst. 2 je prodávající povinen uhradit kupujícímu smluvní pokutu ve výši 0,1 % z celkové ceny zboží dle objednávkového formuláře vč. DPH za každý, byť i započatý kalendářní den prodlení.
3. Jestliže prodávající poruší jakoukoli povinnost podle čl. IX. této smlouvy a nezajistí dodávky náhradních dílů dle čl. VIII odst. 5 smlouvy, zavazuje se prodávající uhradit kupujícímu smluvní pokutu ve výši 50 000,- Kč (slovy: padesát tisíc korun českých) za každé jednotlivé porušení povinnosti.
4. Při nedodržení termínu splatnosti řádně vystavené faktury – daňového dokladu kupujícím je prodávající oprávněn požadovat po kupujícím úhradu úroku z prodlení z dlužné částky. Výše úroku z prodlení odpovídá ročně výši repo sazby stanovené Českou národní bankou pro první den kalendářního pololetí, v němž došlo k prodlení, zvýšené o 0,1 procentních bodů.
5. Smluvní pokuta a úrok z prodlení jsou splatné do čtrnácti kalendářních dnů ode dne jejich uplatnění.
6. Zaplacením smluvní pokuty a úroku z prodlení není dotčen nárok smluvních stran na náhradu škody nebo odškodnění v plné výši ani povinnost prodávajícího řádně dodat zboží.
7. Za podstatné porušení dílčí smlouvy prodávajícím, které zakládá právo kupujícího na odstoupení od dílčí smlouvy, se považuje zejména:
 - a) prodlení prodávajícího s dodáním zboží o více než sedm kalendářních dnů,
 - b) prodlení při odstranění vad zboží ve lhůtě stanovené podle čl. VII. odst. 4 a čl. VIII. odst. 2 smlouvy o více než sedm kalendářních dnů,
 - c) porušení jakékoli povinnosti prodávajícího podle čl. IX. smlouvy,
 - d) postup prodávajícího při dodání zboží v rozporu s pokyny kupujícího.
8. Kupující je dále oprávněn od smlouvy odstoupit v případě, že:
 - a) vůči majetku prodávajícího probíhá insolvenční řízení, v němž bylo vydáno rozhodnutí o úpadku, pokud to právní předpisy umožňují,
 - b) insolvenční návrh na prodávajícího byl zamítnut proto, že majetek prodávajícího nepostačuje k úhradě nákladů insolvenčního řízení,
 - c) prodávající vstoupí do likvidace,
 - d) uvedený účet v čl. 1 smlouvy není veden v registru plátců DPH.
9. Prodávající je oprávněn od smlouvy odstoupit v případě, že:
 - a) kupující bude v prodlení s úhradou svých peněžitých závazků vyplývajících ze smlouvy po dobu delší než šedesát kalendářních dnů,
 - b) pokud kupující nezajistí podmínky pro řádné předání plnění a tuto skutečnost po upozornění nenapraví ani v přiměřené lhůtě.
10. Účinky každého odstoupení od smlouvy nastávají okamžikem doručení písemného projevu vůle odstoupit od této smlouvy druhé smluvní straně. Odstoupení od smlouvy se nedotýká zejména nároku na náhradu škody, smluvní pokuty a povinnosti mlčenlivosti.

Článek XI. Ostatní ujednání

1. Smluvní strany jsou povinny bez zbytečného odkladu oznámit druhé smluvní straně změnu údajů uvedených v čl. I této smlouvy.

Kontaktní osobou zástupce kupujícího je: [REDAKCE] vedoucí oddělení rozvoje a projektového řízení, MV-GR HZS ČR

Kontaktní osobou prodávajícího je: [REDAKCE]

2. Proávající není bez předchozího písemného souhlasu kupujícího oprávněn postoupit práva a povinnosti z jednotlivých smluv na třetí osobu.
3. Proávající je ve smyslu ustanovení § 2 písm. e) zákona č. 320/2001 Sb., o finanční kontrole ve veřejné správě a o změně některých zákonů (zákon o finanční kontrole), osobou povinnou spolupůsobit při výkonu finanční kontroly prováděné v souvislosti s úhradou zboží nebo služeb z veřejných výdajů.
4. Proávající je povinen archivovat originální vyhotovení smlouvy včetně jejích dodatků, originály účetních dokladů a dalších dokladů vztahujících se k realizaci předmětu této smlouvy po dobu 10 let od zániku této smlouvy. Po tuto dobu je prodávající povinen umožnit osobám oprávněným k výkonu kontroly projektu provést kontrolu dokladů souvisejících s plněním této smlouvy.
5. Proávající je povinen upozornit kupujícího písemně na existující či hrozící střet zájmů bezodkladně poté, co střet zájmů vznikne nebo vyjde najevo, pokud prodávající i při vynaložení veškeré odborné péče nemohl střet zájmů zjistit před uzavřením této smlouvy.
6. Proávající bez jakýchkoliv výhrad souhlasí se zveřejněním své identifikace a dalších údajů uvedených ve smlouvě včetně ceny zboží.

Článek XII. Závěrečná ustanovení

1. Tato smlouva nabývá, dle § 6 odst. 1 zákona č. 340/2015 Sb., o zvláštních podmínkách účinnosti některých smluv, uveřejňování těchto smluv a o registru smluv, ve znění pozdějších předpisů (dále jen „zákon o registru smluv“), účinnosti nejdříve dnem uveřejnění prostřednictvím registru smluv.
2. Vztahy touto smlouvou neupravené se řídí platným českým právním řádem zejména § 2079 a násl. zákona č. 89/2012 Sb., občanský zákoník a kogentní normy reglementující smluvní vztah a dopadající na jeho předmět.
3. V případě uzavření smlouvy ve dvojjazyčném znění je rozhodné znění v českém jazyce. Veškerá komunikace smluvních stran bude probíhat v českém jazyce.
4. Tuto smlouvu lze měnit, doplňovat či zrušit pouze dohodou smluvních stran, a to písemnými listinnými dodatky číslovanými vzestupnou řadou; jiná ujednání jsou neplatná.
5. Smluvní strany se zavazují, že veškeré spory vzniklé v souvislosti s realizací smlouvy budou řešeny smírnou cestou – dohodou. Nedojde-li k dohodě, bude spor projednán před příslušným českým soudem podle platného českého právního řádu.
6. Veškerá korespondence mezi smluvními stranami, včetně jejich prohlášení, je bez vlivu na sjednaný obsah práv a povinností smluvních stran dle této smlouvy, není-li ve smlouvě stanoveno jinak.
7. Tato smlouva je vyhotovena v elektronické podobě. Smluvní strana podepisující tuto smlouvu jako druhá v pořadí je povinna prokazatelně doručit podepsanou smlouvu druhé smluvní straně.

8. Každá ze smluvních stran prohlašuje, že tuto smlouvu uzavírá svobodně a vážně, že považuje obsah této smlouvy za určitý a srozumitelný a že jsou jí známy veškeré skutečnosti, jež jsou pro uzavření této smlouvy rozhodující, na důkaz čehož připojují smluvní strany k této smlouvě své podpisy.
9. Prodávající bez jakýchkoliv výhrad souhlasí se zveřejněním své identifikace a dalších údajů uvedených ve smlouvě včetně ceny. Tato smlouva podléhá povinnosti uveřejnění v registru smluv podle zákona o registru smluv, přičemž smluvní strany souhlasí s jejím uveřejněním v plném rozsahu. Uveřejnění této smlouvy v registru smluv zajistí kupující.
10. Tato smlouva obsahuje 8 stran a její nedílnou součástí jsou přílohy:
Příloha č. 1 – Podrobný popis zboží – 13 stran
Příloha č. 2 – Objednávkový formulář

V Praze dne viz el. podpis

Za prodávajícího:



V Praze dne viz el. podpis

Za kupujícího:



brig. gen. Ing. František Zadina
náměstek generálního ředitele
HZS ČR

Popis technického řešení

Předmět dodávky

Obousměrná přenosová soustava (OPS) bude tvořena touto technologií:

- Řídicím prvkem sítě bude zařízení **Kairos KA-160** v konfiguraci „Master“. Redundantním řídicím prvkem sítě bude rovněž zařízení Kairos KA-160 v tomto případě v konfiguraci „Secondary Master“. Řídicí prvek sítě a redundantní řídicí prvek sítě budou instalovány na jiných lokalitách, což zajišťuje geografickou redundanci řídicích prvků rádiové sítě.
- Ostatní základnové rádiové stanice (BTS) zapojené v rádiové síti budou v konfiguraci „Slave“.
- Pro propojení řídicích prvků rádiové sítě a BTS lze použít jak ethernetové datové spoje, tak i rádiové linky v pásmu UHF postavené na bázi technologie **Kairos KA-450**.
- Jako koncový prvek přenosové soustavy (KPPS) navrhujeme použít zařízení **IEP-2** v kombinaci se sirénovým přijímačem JSVV **T12**. Přijímač JSVV a KPPS jsou vzájemně propojeny přes rozhraní RS-232. KPPS IEP-2 slouží jako prvek řízení datového toku mezi přijímačem JSVI, EKPV a radiostanicí/modemem standardu DMR. Zároveň zprostředkovává služby dálkového monitoringu a kontroly EKPV. Do jednotky IEP-2 lze nakonfigurovat až 24 adres v rámci adresace koncových prvků přenosové soustavy. Rozhraní ETHERNET jednotky IEP-2 lze použít jako další rozhraní datového vstupu/výstupu včetně dálkového dohledu a řízení.

Součástí dodávky bude rovněž:

- Kompletní dokumentace nezbytná k výstavbě OPS včetně popisu nabízeného technologického řešení, detailní popis použitého komunikačního standardu, návody k obsluze, prohlášení o shodě.
- Veškeré vybavení nezbytné pro provádění autorizovaných servisních prací dle nabídky, která zahrnuje indikační a měřicí přístroj **Cobham 3550R**, včetně nezbytného příslušenství. Jde o plně vybavený přenosný testovací systém pro analogové a digitální rádiové komunikační systémy.
- Uživatelský dohledový a servisní software s názvem **IP-based DMR_NetControl**. Software umožňuje vzdálený dohled a nastavování parametrů základnových stanic ve všech konfiguracích. Software bude poskytnut v časově neomezené multilicenci pro HZS ČR.
- **API rozhraní Kairos** pro připojení linkové operátorské nadstavby do OPS. Toto API rozhraní není volně šiřitelné a jeho zpřístupnění je podmíněno podpisem Dohody o ochraně důvěrných informací (NDA) mezi Kupujícím a Prodávajícím, jejíž návrh je součástí nabídky.
- Popis příkazů pro KPPS a zpětných informací od KPPS (komunikační protokol). Tento popis komunikačního protokolu bude mít podobu návrhu, který bude poté připomínkován zadavatelem. Dodavatel následně provede požadované úpravy návrhu a po odsouhlasení komunikačního protokolu předá zadavateli dokumentaci protokolu.
- Veškeré potřebné licence související s užíváním pořízených technologií.

Součástí dodávky budou rovněž následující související služby:

- Seznámení deseti odborných pracovníků SOZ HZS ČR s instalací, programováním, obsluhou a prováděním autorizovaného servisu základnových stanic OPS sítě.
- Následná kontrola a certifikace komponent instalovaných pracovníky SOZ HZS ČR.

- Záruční servis dodaných komponent v délce trvání 2 roky dle smluvních podmínek.
- Konzultační činnost ve prospěch zadavatele po dobu záručního provozu.
- Zprovoznění základnových stanic v provozním režimu simulcast po jejich instalaci zadavatelem.
- Zprovoznění rádiových linků v pásmu UHF.

Předmětem dodávky jsou dvě na sobě nezávislé OPS, jedna pro ZHP jaderné elektrárny Dukovany a jedna pro ZHP jaderné elektrárny Temelín.

Rádiová síť DMR simulcast

Jak bylo zmíněno výše, je nabízené řešení OPS postaveno na technologii **Kairos KA-160** od firmy Radio Activity. Technologie je nabízena v konfiguraci DMR Tier II simulcast a vyznačuje se následujícími parametry:

- Standardizovaná úzkopásmové rádiové technologie v kmitočtovém pásmu 146 – 174 MHz (dále též jen VHF) s kanálovou roztečí 12,5 kHz a duplexním kanálovým odstupem 4,6 MHz. Technologie je v souladu s částí plánu využití rádiového spektra č. PV-P/1/11.2017-9 pro kmitočtové pásmo 146 – 174 MHz vydané Českým telekomunikačním úřadem jako příslušným orgánem státní správy.
- Plně digitální rádiová technologie ve standardu DMR (Digital Mobile Radio) dle norem definovaných ETSI (European Telecommunications Standards Institute), viz <https://www.dmrassociation.org/dmr-standards.html>.
- Provoz v režimu simulcast. Simulcastní (synchronní) provoz umožňuje vysílání základnových stanic na stejných kmitočtech se synchronizací vysílání. Pro koncové prvky se simulcast systém chová jako jedna virtuální základnová stanice.

Nabízené řešení na bázi technologie **Kairos KA-160** od firmy Radio Activity podporuje následující standardizované funkce pro zabezpečení funkcionalit OPS.

- Skupinový hovor
- Systémový hovor (All Call)
- Broadcast Call
- Prioritní datová komunikace (Emergency Call)
- Přenos krátkých stavových zpráv
- Přenos krátkých datových zpráv
- Přenos krátkých datových zpráv – Raw Data
- Přenos dat
- Identifikace volajícího
- Přerušování
- Omezení/ oživení/ zakázání (Stun/ Revive/ Kill)
- Šifrování End-to-End. Šifrování je nabízeno mezi PEI rozhraním radiostanice a linkovým operátorským API rozhraním pro datové přenosy. Jako šifrovací algoritmus je použito šifrování pomocí Advanced Encryption Standard (AES) 256.

Vzhledem k výše popsaným standardizovaným funkcím dokáže řešení na bázi technologie **Kairos KA-160** zabezpečit přenos informací, jak je požadován zadavatelem v kapitole „Funkcionality OPS“ v Technické specifikaci.

Hlavní výhody technologie Kairos KA-160

Systém lze vystavět v konfiguraci 1+1 (Main + Standby) a podporuje také funkčnost záložní Master jednotky (jednotka Slave, která automaticky nahradí vyřazenou jednotku Master a obnoví všechny funkce sítě). Díky platformě LINUX lze systém koncipovat jako distribuovaný a významně tak zvýšit jeho flexibilitu a spolehlivost.

Jednotný HW základnových stanic pro jejich různé úlohy v rádiové síti (základnová stanice řídicí režim simulcast - master, základnová stanice alias master zálohující stanici master, podřízená slave základnová stanice řízená stanicí master nebo alias master, popřípadě stanice submaster).

Jednotný hardware pro základnové stanice v pásmu VHF a bezdrátové páteřní spoje v pásmu UHF. Nabízí vlastní řešení pro bezdrátové páteřní spoje pro přenos analogových a digitálních signálů všude tam, kde nejsou k dispozici kabelové trasy IP. Přenosová síť tak může mít smíšenou podobu (IP+UHF).

Propojení základnových stanic ve všech konfiguracích pomocí IP. Topologii rádiové sítě tak lze flexibilně navrhnout, realizovat a v případě potřeby také rozšiřovat či měnit v souladu s požadavky a možnostmi zadavatele. Vzájemné propojení BTS v síti lze realizovat ve smíšené topologii (*partially connected mesh topology*).

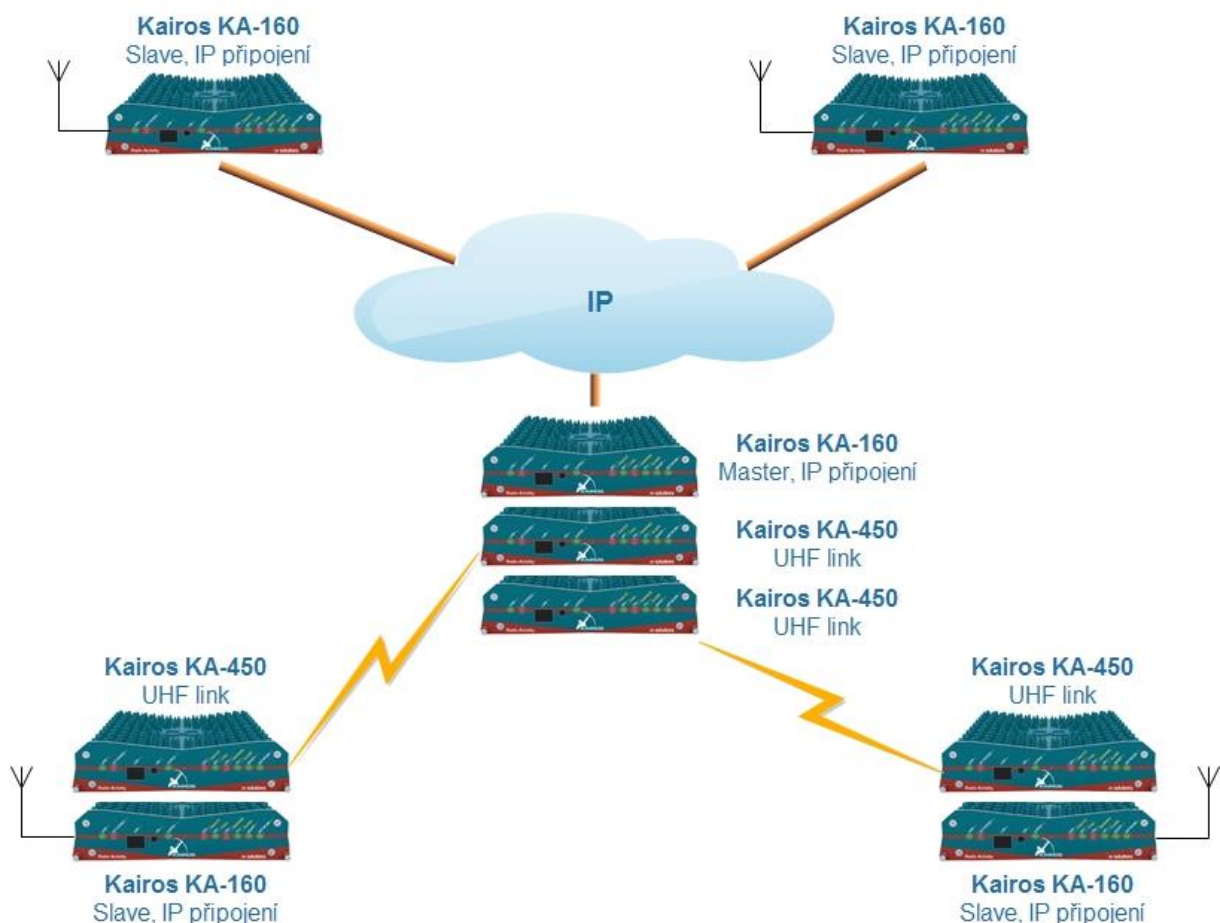


Schéma 1: Obecná topologie rádiové sítě OPS, možnosti propojení základnových stanic

Diverzitní příjem, neboli technologie příjmu, která je založena na vektorovém zpracování dvou nebo více příchozích signálů. Díky tomu se významně rozšiřuje oblast pokrytí rádiovým signálem, mizí místa bez signálu a zvyšuje se srozumitelnost digitální komunikace.

Možnost implementace vlastních dispečerských systémů postavených na SIP/RTP-IP, vlastní API rozhraní pro propojení s dispečerskými systémy od jiných výrobců.

Vlastní výkonný nástroj **IP-based DMR_NetControl** pro vzdálený dohled a konfiguraci sítě, který výrazně usnadňuje a zrychluje její nastavení a správu. Tento nástroj je zároveň zárukou bezpečných softwarových upgradů, diagnostiky IP páteřní sítě a nepřetržitého dohledu nad celým rádiovým systémem. KAIROS rovněž podporuje protokol SNMP a tedy posílání informací o stavu rádiových komponent do vlastního dohledového systému.

Více konkrétních technických informací o zařízení Kairos KA-160 lze nalézt v příloženém produktovém listu.

Rozhraní rádiové technologie Kairos

- Rádiové rozhraní (Air Interface) je v souladu s normou ETSI TS 102 361-1.
- Síťové rozhraní je k dispozici ve dvou variantách:
 - Ethernet 10BT/100TX
 - Rádiový link v pásmu 410-430 HMz (platí pro základnové stanice)
- API rozhraní Kairos pro připojení linkové operátorské nadstavby do OPS. Podmínky zpřístupnění tohoto API jsou uvedeny výše.

Komunikační požadavky na OPS

Z výše uvedeného popisu řešení a schématu obecné topologie sítě je zřejmé, že řešení dokáže vyhovět komunikačním požadavkům na OPS zadavatele.

Navrhovaná rádiová síť OPS kromě jiného konkrétně umožňuje:

- Připojení 100 základnových stanic
- API rozhraní OPS pro připojení dispečerského linkového terminálu
- 1500 KPPS (radiostanic) na jednu zónu havarijního plánování
- Rozhraní pro připojení redundantního řídicího prvku rádiové sítě (v geograficky odlišné lokalitě), pokud je nabízená rádiová síť s řídicím prvkem. V tomto případě je rozhraním standardní Ethernet.

Navržené řešení OPS ve spolupráci s EKPV v zónách havarijního plánování dokáže zajistit priority přenosů a činností, které jsou uvedeny v následujícím výčtu, počínaje nejvyšší prioritou:

- 1) Přenosy příkazů a odbavení varování a varovných informací zadaných na příslušných VyC jednotlivých úrovní.
- 2) Přenosy diagnostických a stavových informací z technologických prvků OPS
- 3) Přenosy diagnostických a stavových informací od EKPV, dat a poplachových informací z čidel monitoringu prostředí KPM na územně příslušná VyC a případně další určená místa.

OPS umožňuje na jednom fyzickém kanálu dvě na sobě nezávislé komunikace včetně požadavku na přenos oběma směry současně.

Podmínky provozu OPS

Všechna nabízená zařízení, která mají být začleněna do OPS, splňují požadavky zadavatele na podmínky provozu OPS.

Jsou provozuschopná v prostředí o teplotách od -25 do +55 °C.

Veškerá zařízení vystavená povětrnostním vlivům splňují požadavky na stupeň krytí min. IP 44 dle ČSN EN 60 529.

Veškerá zařízení OPS budou mít zajištěno napájení ze dvou napájecích zdrojů: hlavního (veřejná elektrická distribuční síť o nominálním napětí 230 V střídavý nebo zálohované napětí 48 V) a náhradního (baterie).

Přechod na napájení z akumulátorů nezpůsobí přerušení činnosti zařízení OPS. Přechod na napájení z akumulátorů bude signalizován EKPV i KPM.

Živostnost nabízených akumulátorů je delší než 4 roky ve smyslu zadání.

Napájecí zdroj zařízení bude vybaven odpojovačem proti hlubokému vybití akumulátorů.

Napájecí zdroj bude automaticky dobíjen z hlavního zdroje elektrické energie. Dojde k nabití akumulátorů zdroje na 80% maximální jmenovité kapacity z vybitého stavu za dobu, která nepřesáhne 24 hodin.

Každé napájené elektrické zařízení OPS bude zálohováno na 72 hodin provozu.

Každé elektrické zařízení OPS bude obsahovat ochranné prvky proti přepětí na vstupních/výstupních rozhraních včetně napájecích obvodů.

Jednotlivé způsoby napájení z akumulátorů pro různé komponenty OPS jsou popsány v kapitolách níže.

Řídicí prvek rádiové sítě OPS

Nabízená technologie Kairos v konfiguraci DMR Tier II nepotřebuje ke svému provozu vyhrazenou centrální řídicí jednotku, pracuje v režimu decentralizovaného řízení. Jedno ze zařízení **Kairos KA-160** bude nakonfigurováno jako „Master“ (umístěné na OPIS HZS příslušného kraje), neboli jako řídicí jednotka rádiové sítě OPS. Pro zajištění vysoké spolehlivosti rádiové sítě bude jiný z instalovaných vysílačích bodů nakonfigurovat jako „Alias Master“ (také „Secondary Master“), neboli jako redundantní řídicí jednotku na geograficky odlišné lokalitě.

Řídicí prvek rádiové sítě řídí základnové stanice standardu DMR a rozhraní API pro přístup linkových operátorských terminálů. Komunikace s dalšími komponenty OPS bude zajištěna přes IP datovou infrastrukturu (IP datová síť) a rádiové rozhraní pro připojení základnových stanic.

Řídící prvek rádiové sítě bude primárně nakonfigurován pro provoz v režimu DMR Tier II Simulcast. Pro možnost případného budoucího rozšíření sítě lze tentýž HW řídicího prvku po nahrání příslušné licence a doplněný o řídicí počítač provozovat také v režimu DMR Tier III Simulcast.

Do rádiové sítě bude připojen rozhraním ethernet linkový operátorský terminál pomocí API rozhraní rádiové sítě.

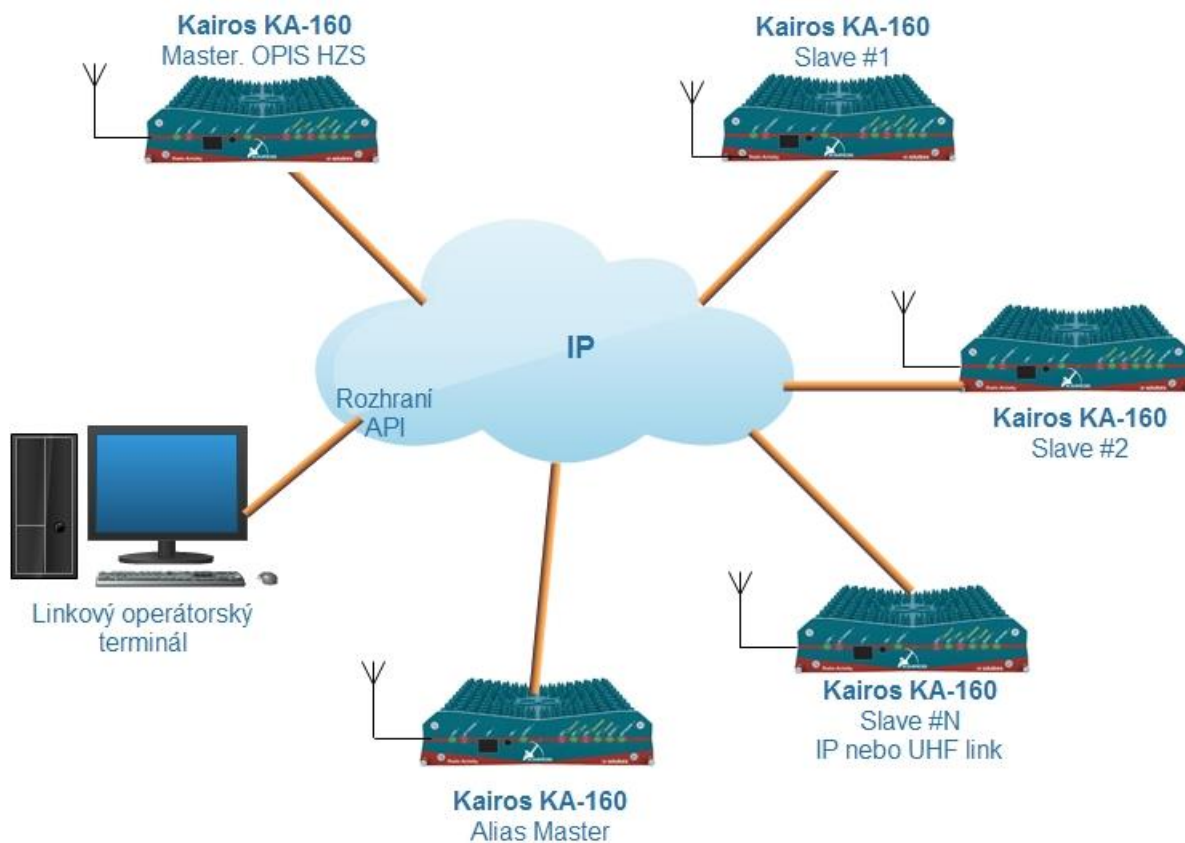


Schéma 2: Obecná topologie sítě, Master, Alias Master, linkový operátorský terminál

Řídící prvek rádiové sítě splňovat specifikaci v souladu se zadávací dokumentací, konkrétně:

- Zařízení o sobě poskytuje provozní stavové a alarmové údaje v místě instalace i prostřednictvím vzdáleného dohledu.
- Vstupní / výstupní rozhraní:
 - Ethernet 10BT/100TX pro připojení BTS,
 - Ethernet 10BT/100TX pro připojení operátorského rozhraní,
 - rozhraní pro připojení rádiového linku v pásmu 410 - 430 MHz pro připojení BTS
- Zdroj 230 V se zálohováním, s ochranou proti přepětí, podpětí a přepólování.
- Provoz na záložní zdroj minimálně 72 hodin provozu.

Záložní napájení bude realizováno s využitím akumulátorů **12FGL70** (12V, 70Ah) od výrobce Fiamm. Jeden akumulátor má hmotnost 23,5 kg, sestava obsahuje 2 akumulátory o celkové hmotnosti 47 kg.

Sestava bude napájena ze 2 zdrojů **75PS13V8/5A.6** od výrobce S-Power.

Základnové rádiové stanice

Jako základnové rádiové stanice navrhujeme použít zařízení **Kairos KA-160**, které bude nakonfigurováno jako „Slave“. Toto zařízení splňuje všechny požadavky definované v Technické specifikaci zadávací dokumentace v kapitole „4.7 Požadavky na základnové rádiové stanice“ (viz příložený produktový list).

Kairos KA-160 je zařízení SDR (Software Defined Radio). Na stejné HW platformě lze provozovat různý firmware realizovat tak různé druhy provozu, konkrétně:

- Analog
- DMR Tier II v režimu simulcast
- DMR Tier III v režimu simulcast (bez výměny HW základnové stanice)

Díky technologii SDR lze jedno HW provedení použít pro všechny typy základnové stanice i pro systém bez centrálního řídicího prvku (master, alias master, slave, submaster).

Výstupní vysílací výkon zařízení **Kairos KA-160** je programově nastavitelný v rozmezí 1-25 W. S ohledem na povolený vyzářený výkon 10 W na základě individuálního oprávnění ČTÚ nabízejí základnové stanice dostatečnou výkonovou rezervu pro možné slučování více kanálů do jedné antény (maximálně dvou) pro vykrytí výkonových ztrát ve VHF části budoucí zvýšení přenosové kapacity rádiové sítě.

Napájecí zdroje a záložní akumulátory budou konkrétně navrženy a dodány v závislosti na napájecím napětí, které bude k dispozici na stanovištích různých majitelů. Tato stanoviště nejsou předem známa a konkrétní instalace budou řešeny individuálně.

Standardně předpokládáme, že záložní napájení bude realizováno s využitím akumulátorů **12FGL70** (12V, 70Ah) od výrobce Fiamm. Jeden akumulátor má hmotnost 23,5 kg, sestava obsahuje 2 akumulátory o celkové hmotnosti 47 kg.

Sestava bude napájena ze 2 zdrojů **75PS13V8/5A.6** od výrobce S-Power.

BTS OPS budou umístěny ve skříni dle Technické specifikace zadávací dokumentace.

Prvky anténních systémů

Součástí dodávky pro anténní systém základnových stanic bude anténa VHF 2 dipóly BG162 + 2x držák na tyč o průměru 100 mm.

Jako koaxiální kabely ve třech kategoriích navrhujeme následující:

- Koaxiální kabel, útlum 8,5 dB/100 m/160 MHz - **Highflexx 7**
- Koaxiální kabel, útlum 5,5 dB/100 m/160 MHz - **H1000**
- Koaxiální kabel, útlum 2,5 dB/100 m/160 MHz - **LCF78-50JA** (7/8")

Vzhledem k tomu, že požadavek na koaxiální kabel o útlumu 2,5 dB/100 m/160 MHz vede k volbě kabelu o průměru 7/8" (**LCF78-50JA**), navrhujeme jako alternativu levnější kabel se srovnatelnými parametry a průměru pouze 1/2" následující:

- Koaxiální kabel, útlum 2,66 dB/100 m/160 MHz LCF12-50JFM (1/2")

V položkovém rozpočtu je uvedena nabídka odpovídajících konektorů, bleskojistek a zemnicích kitů.

Součástí dodávky anténního systému bude anténní filtr dutinové konstrukce **DP 160/210** instalovaný na přijímací straně základnové stanice, který splňuje parametry Technické specifikace zadávací dokumentace.

Součástí dodávky pro anténní systém prvků KPPS bude anténa VHF dipól 150 MHz – 170 MHz (OK5IM) + držák na tyč.

Jako koaxiální kabel navrhujeme RG-213 s útlumem 8,5 dB/100 m.

V položkovém rozpočtu je uvedena nabídka odpovídajících konektorů, bleskojistek a zemnicích kitů.

Součástí dodávky anténního systému prvků KPPS bude anténní slučovač pro radiostanici a prvek JSVV - dutinový duplexer DCOM DT01 (Hytera).

Rádiový link v pásmu UHF

Pro spojení základnových stanic na stanovištích, kde není možné zřídit ethernetovou konektivitu, nabízíme technologii **Kairos KA-450**. Po stránce HW je totožná se zařízením Kairos KA-160, po rádiové stránce umožňuje provoz mimo jiné v požadovaném pásmu 410 – 430 MHz s maximální kanálovou roztečí 20 nebo 25 kHz a případný duplexní odstup 10 MHz. Maximální vysílací výkon je 25 W, stavitelný 1 až 25 W. Zdroj napájení předpokládáme shodný jako u zařízení Kairos KA-160, přičemž konkrétní řešení bude upraveno podle přiděleného stanoviště.

Součástí dodávky rádiového linku budou antény UHF **BD 400A** se směrovou charakteristikou a ziskem minimálně 9,5 dBi + držák 100mm od výrobce RCD Radiokomunikace.

Napájecí zdroje a záložní akumulátory budou konkrétně navrženy a dodány v závislosti na napájecím napětí, které bude k dispozici na stanovištích různých majitelů. Tato stanoviště nejsou předem známa a konkrétní instalace budou řešeny individuálně.

Standardně předpokládáme, že záložní napájení bude realizováno s využitím akumulátorů **12FGL70** (12V, 70Ah) od výrobce Fiamm. Jeden akumulátor má hmotnost 23,5 kg, sestava obsahuje 4 akumulátory o celkové hmotnosti 94 kg. Zálohované zdroje budou vybaveny ochranou proti přepětí, podpětí a přepólování.

Sestava bude napájena ze 4 zdrojů **75PS13V8/5A.6** od výrobce S-Power.

Technologii Kairos KA-450 (bez záložních akumulátorů) lze umístit do skříně dle Technické specifikace zadávací dokumentace.

Koncové prvky přenosové soustavy (KPPS)

Jako KPPS nabízíme zařízení **IEP-2**, které v souladu se zadáním slouží jako řídicí prvek komunikace mezi EKPV a přijímačem v rámci stávající jednosměrné přenosové infrastruktury JSVV, a zároveň přijímačem/vysílačem pro novou obousměrnou přenosovou soustavu. Podrobné informace jsou uvedeny v příloženém produktovém listu.

Součástí dodávky KPPS budou DMR radiostanice **Hytera MD 785** s šifrováním datové komunikace 256bitovou šifrou a JSVV přijímač **T12** jako přídatný modul ke KPPS.

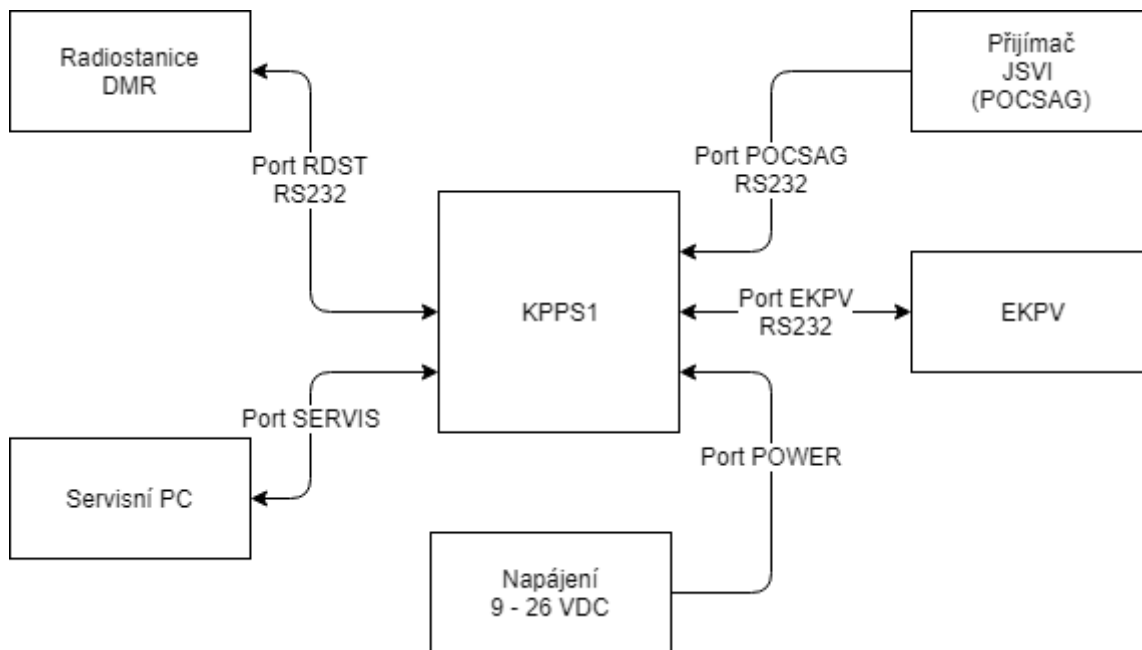


Schéma 3: Zapojení KPPS IEP-2 v rámci EKPV

Navrhované DMR radiostanice splňují požadavky Technické specifikace zadávací dokumentace.

V rámci činnosti stávající jednosměrné přenosové soustavy JSVV zajistí KPPS příjem příkazů pro aktivaci EKPV v souladu s dokumentem „Technické požadavky na koncové prvky varování připojované do jednotného systému varování a vyzoomění“ (čj. MV-24666-1/PO-2008).

Součástí dodávky pro anténní systém prvků KPPS bude anténa VHF dipól 150 MHz – 170 MHz (OK51M) + držák na tyč.

Jako koaxiální kabel navrhujeme RG-213 s útlumem 8,5 dB/100 m.

V položkovém rozpočtu je uvedena nabídka odpovídajících konektorů, bleskojistek a zemnicích kitů.

Součástí dodávky anténního systému prvků KPPS bude anténní slučovač pro radiostanici a prvek JSVV - dutinový duplexer DCOM DT01 (Hytera).

Z hlediska činnosti nové OPS splňuje KPPS požadavky dle Technické specifikace zadávací dokumentace, kapitola „4.10 Požadavky na koncové prvky přenosové soustavy (KPPS)“.

V rámci obousměrné přenosové soustavy bude KPPS identifikován jedinečnou uživatelsky nastavitelnou adresou (ID). Z OPS bude možné vysílání na jeden konkrétní KPPS, i sdružování KPPS do minimálně 31 uživatelsky nastavitelných skupin.

Každý KPPS bude vybaven pamětí zaznamenávající veškeré aktivity připojeného koncového prvku. Paměť obsahuje minimálně 250 posledních aktivit. Počínaje 251. aktivitou je možné přepsat vždy jeden časově nejstarší záznam. Záznamy musí být přístupné přes servisní rozhraní pro účely fyzické manipulace, a také ve formě diagnostické informace odesílané dálkově do vyrozumívacího centra.

Záznam o aktivitě obsahuje všechny položky dle Technické specifikace zadávací dokumentace, kapitola „4.10 Požadavky na koncové prvky přenosové soustavy (KPPS)“.

Rozhraním pro připojení KPPS ke EKPV/KPM je rozhraní RS-232 s parametry dle Technické specifikace zadávací dokumentace, kapitola „4.10 Požadavky na koncové prvky přenosové soustavy (KPPS)“.

Programování KPPS se provádí přes rozhraní RS-232.

Komunikace KPPS a KP probíhá v souladu s požadavky popsány v Technické specifikaci zadávací dokumentace, kapitola „4.10 Požadavky na koncové prvky přenosové soustavy (KPPS)“.

Obsah a forma diagnostických informací poskytovaných koncovými prvky, které musí KPPS umět zpracovat, jsou v souladu s dokumentem „Technické požadavky na koncové prvky varování připojované do jednotného systému varování a vyrozumění“ (čj. MV-24666-1/PO-2008).

Odesílání diagnostických informací a údajů z monitoringu EKPV/KPM do vyrozumívacího centra provádí KPPS v souladu s Technickou specifikací zadávací dokumentace.

Zdroj napájení KPPS je tvořen sadou napájecího zdroje s funkcí nabíječe na DIN lištu **Mean Well DRC-40A** a akumulátoru **Westinghouse WA12180** (12 V, 18 Ah). Akumulátor má hmotnost 5,3 kg. Jeho životnost není kratší než 4 roky ve smyslu zadání. Zdroj napájení 230 V se záložním akumulátorem 12 V zajistí provozuschopnost KPPS minimálně po dobu 72 hodin za podmínky zachování všech funkcí vyjma vysílání stavových a diagnostických informací.

Napájecí zdroj zařízení je vybaveno odpojovačem proti hlubokému vybití akumulátorů. Dobíjení z energetické distribuční sítě je v souladu s Technickou specifikací zadávací dokumentace.

KPPS funguje v souladu s popisem Princip činnosti uvedeným v Technické specifikaci zadávací dokumentace, kapitola „4.10 Požadavky na koncové prvky přenosové soustavy (KPPS)“.

Komunikační protokol mezi rozhraním API a KPPS

V souladu se zadávací dokumentací se jedná se o protokol zajišťující komunikaci mezi API rozhraním OPS a PEI rozhraním radiostanice pro zajištění požadované komunikace KPPS.

Návrh komunikačního protokolu předložíme v rámci dodávky a na základě připomínek zadavatele následně provedeme požadované úpravy návrhu. Po odsouhlasení komunikačního protokolu předáme zadavateli dokumentaci protokolu. Ta bude zahrnovat podrobný popis komunikačního protokolu komunikace mezi rozhraním API a KPPS, včetně popisu protokolu na rozhraní API a KPPS.

Součástí dodávky je i časově neomezená licence k použití protokolu zadavatelem. Bude umožněno využití komunikačního protokolu třetími stranami – dodavateli softwaru a hardwaru pro vyznávající centra (operátorské aplikace) a prvky KPPS.

Komunikační protokol zajistí efektivní přenos příkazů, dotazů, stavů a informací o aktivacích v souladu s požadavky této dokumentace rádiovým kanálem.

Komunikační protokol je navržen v souladu s Technickou specifikací zadávací dokumentace, kapitola „4.11 Požadavky na komunikační protokol mezi rozhraním API a KPPS“.

Vybavení pro provádění autorizovaných servisních prací. Uživatelský, dohledový a servisní software.

Součástí nabídky je uživatelský dohledový a servisní software s názvem **IP-based DMR_NetControl**. Software umožňuje vzdálený dohled a nastavování parametrů základnových stanic ve všech konfiguracích v souladu s Technickou specifikací zadávací dokumentace.

Pro funkci servisního a uživatelského softwaru není potřeba specializovaný hardware. SW může být spuštěn například na dispečerském pracovišti zadavatele. Jedinou podmínkou je, aby byl příslušný počítač zapojen do IP sítě OPS.

Pro provádění autorizovaných servisních prací nabízíme indikační a měřicí přístroj **Cobham 3550R**, včetně nezbytného příslušenství (viz https://dpmrassociation.org/downloads/COB_3550R_2010DS_Issue3.pdf). Jde o plně vybavený přenosný testovací systém pro analogové a digitální rádiové komunikační systémy, který umožňuje měření všech parametrů OPS dle Technické specifikace zadávací dokumentace.

Služby

Součástí dodávky technologie OPS budou i následující služby v souladu s Technickou specifikací zadávací dokumentace, kapitola „6. Požadavky na služby“ a následující podkapitoly.

1. Programování OPS
2. Seznámení s instalací, programováním a obsluhou základnových stanic a UHF rádiových linků
3. Montáž a oživení simulcast systému

Koncový prvek přenosové soustavy (KPPS) IEP-2

Název produktu: IEP-2

Napájení: 9VDC – 26VDC max. 120mA@12VDC

Hmotnost: 255g bez montáže na DIN lištu

Rozměry: 125 x 90 x 55 mm bez montáže na DIN lištu

Komunikační rozhraní:

3x RS232 v provedení D-SUB 9 M

2x RX,TX,GND (bez HW řízení toku)

1x plný RS232 (s HW řízením toku)

1x RJ12 pro servisní účely – galvanicky oddělený TTL UART

1x RJ45 ETHERNET 10/100

Ostatní rozhraní:

1x D-SUB 9 M pro napájení a signalizaci směrem k nadřazené technologii

Zdroj vnitřních hodin:

Integrovaný modul RTC

Úložný paměťový prostor pro logy:

Integrovaný modul FLASH (volitelně FRAM) paměti o kapacitě 4MB

Maximálně 14000 zaznamenaných událostí

Úložný paměťový prostor pro konfiguraci:

Paměť typu EEPROM

Zabezpečení komunikace:

Jednotka IEP-2 umožňuje zabezpečit komunikaci šifrováním AES256

Separátní šifrovací klíče pro UPLINK/DOWNLINK a DATA

Obecné vlastnosti:

Jednotka IEP-2 slouží jako prvek řízení datového toku mezi přijímačem JSVI, EKPV a radiostanicí/modemem standardu DMR. Zároveň zprostředkovává služby dálkového monitoringu a kontroly EKPV. Do jednotky IEP-2 lze nakonfigurovat až 24 adres v rámci adresace koncových prvků přenosové soustavy. Rozhraní ETHERNET jednotky IEP-2 lze použít jako další rozhraní datového vstupu/výstupu včetně dálkového dohledu a řízení.



Obrázek: Vnější vzhled KPPS IEP-2

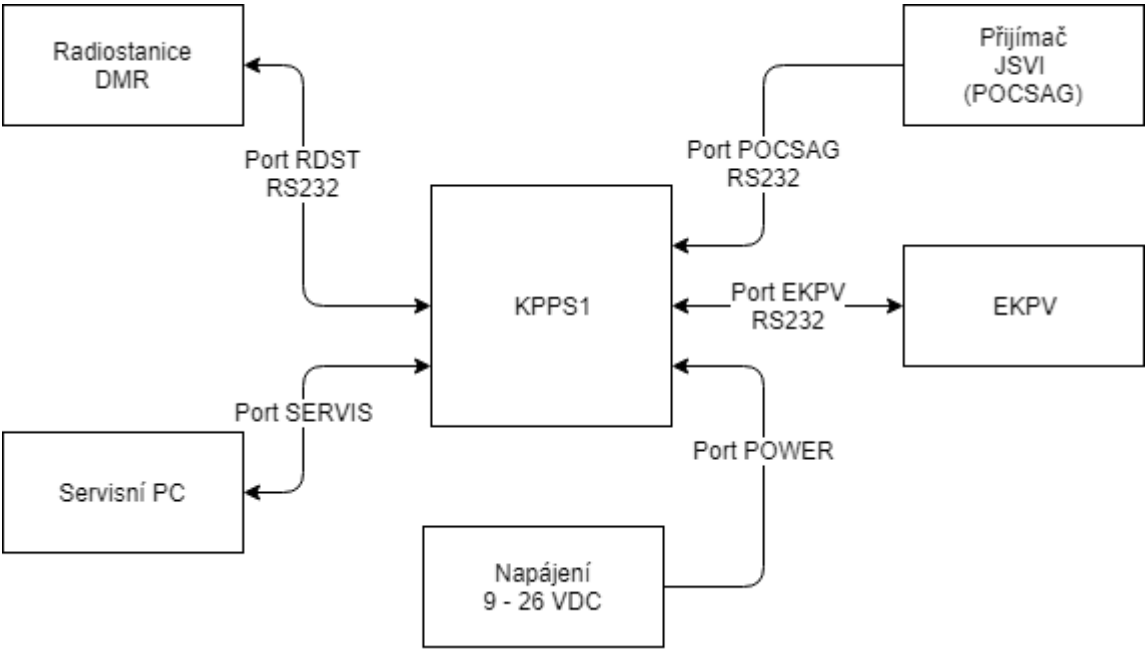


Schéma: Zapojení KPPS IEP-2 v rámci koncového prvku varování

ZABEZPEČENÍ OBOUSMĚRNÉ KOMUNIKACE KONCOVÝCH PRVKŮ VAROVÁNÍ V ZÓNÁCH HAVARIJNÍHO PLÁNOVÁNÍ JADERNÝCH ELEKTRÁREN TEMELÍN A DUKOVANY

TYP	POPIS	cena kus v Kč bez DPH	požadovaný počet	cena celkem v Kč bez DPH	S dph vyfakturovat
Obousměrná přenosová soustava ZHP Dukovany					
1.1	základnová stanice (master, submaster, slave) VHF analog, DMR Tier II, Tier III, SIMULCAST	220 119,97 Kč	3	660 359,91 Kč	799 035,50 Kč
1.2	anténa VHF 2 dipóly, držák	10 258,00 Kč	3	30 774,00 Kč	37 236,54 Kč
1.3	anténní sdružovač VHF	6 670,00 Kč	3	20 010,00 Kč	24 212,10 Kč
1.4	zdroj 230/12 V se zálohováním a dobíjením sestavy záložních akumulátorů	5 750,00 Kč	3	17 250,00 Kč	20 872,50 Kč
1.10	Anténa GPS přijímače pro synchronizaci s napájecím svodem 15 metrů, konektory a bleskojistkou	6 992,38 Kč	3	20 977,14 Kč	25 382,34 Kč
1.11	filtr přijímače dutinové konstrukce	9 315,00 Kč	3	27 945,00 Kč	33 813,45 Kč
					940 552,43 Kč
KPPS obousměrné přenosové soustavy					
7.0	prvek KPPS obousměrné přenosové soustavy	39 000,00 Kč	6	234 000,00 Kč	283 140,00 Kč
7.1	radiostanice DMR s rozhraním PEI	15 040,00 Kč	6	90 240,00 Kč	109 190,40 Kč
7.2	přijímač JSVV	10 450,00 Kč	6	62 700,00 Kč	75 867,00 Kč
7.3	anténa VHF, 1 dipóly, držák	920,00 Kč	4	3 680,00 Kč	4 452,80 Kč
7.4	anténní slučovač pro radiostanici a prvek JSVV	6 367,55 Kč	10	63 675,50 Kč	77 047,36 Kč
7.6	konektory	217,35 Kč	20	4 347,00 Kč	5 259,87 Kč
7.7	bleskojistky	1 575,50 Kč	6	9 453,00 Kč	11 438,13 Kč
7.8	zdroj 230V pro KPPS	862,50 Kč	4	3 450,00 Kč	4 174,50 Kč
7.9	sestava záložních akumulátorů 12 V na 72 hodin provozu	1 092,50 Kč	6	6 555,00 Kč	7 931,55 Kč
					578 501,61 Kč

CELKEM

bez DPH	s DPH
1 255 416,55 Kč	1 519 054,04 Kč