

Dodatek č. 2 Kupní smlouvy

uzavřené dne 9. 3. 2020 podle § 2079 a násl. zákona č. 89/2012 Sb., občanský zákoník, ve znění pozdějších předpisů
(dále jen „občanský zákoník“),

Smluvní strany:

Krajská knihovna Vysočiny

se sídlem: Havlíčkovo náměstí 87, 580 01 Havlíčkův Brod

IČO: 70950164

za kterou jedná: Ing. Jitka Hladíková, ředitelka

(dále jen „Kupující“)

a

TOKA a.s.

se sídlem: Štursova 9/5, Žabovřesky, 616 00 Brno

IČO: 25518526

DIČ: CZ25518526

zapsaná v obchodním rejstříku pod sp. zn. B7954 vedenou u Krajského soudu v Brně

bankovní spojení: UniCredit Bank Czech Republic, a.s.

číslo účtu: 2107424750/2700

za kterou jedná: Bc. Tomáš Kratochvíl, MBA, člen představenstva

(dále jen „Prodávající“)

(dále samostatně jen „smluvní strana“ a společně jen „smluvní strany“)

uzavřely níže uvedeného dne, měsíce a roku tento dodatek č. 2, kterým se mění shora uvedená kupní smlouva takto:

Čl. I

Předmět dodatku

V souvislosti se skutečnou realizací stavby, resp. novostavby budovy Krajské knihovny Vysočiny, která je místem plnění dle shora uvedené kupní smlouvy se mění rozsah dodávaného zboží takto:

1. Smluvní strany se dohodly na:

- a) změně dodávaného zboží dle přílohy č. 2 kupní smlouvy, kdy nebude dodán výrobek označený jako mikrovlnná trouba Whirlpool AMW 730 NB a místo něj bude dodán

výrobek mikrovlnná trouba Siemens BF550LMRO, který odpovídá zadávacím podmínkám. Důvodem změny je změna výkresové dokumentace kuchyňské linky. Katalogový list nového výrobku tvoří přílohu č. 1 tohoto dodatku a nahrazuje katalogový list původního výrobku uvedený v Příloze č. 2 kupní smlouvy.

b) snížení rozsahu dodávaného zboží dle přílohy č. 2 kupní smlouvy, kdy nebude dodán výrobek označený jako myčka nádobí Whirpool WSIC 3M27C v počtu 2ks, nebude dodán 1 díl šatních skříněk A05 a 2 díly šatních skříněk A06.

c) zvýšení rozsahu dodávaného zboží o 2ks skříň dle výkresu, který tvoří přílohu č.2 tohoto dodatku, 1ks skříň dle výkresu, který tvoří přílohu č.3 tohoto dodatku a obkladové panely do sálu 2ks o rozměrech 44x287 cm.

2. Kupní cena za dodávku zboží dle čl. IV odst. 1. Kupní smlouvy se mění takto:

- cena dle smlouvy bez DPH	1 248 024,00 Kč
vícepráce dle předchozího odst. 1 bez DPH	48 363,00 Kč
méněpráce dle předchozího odst. 1 bez DPH	-48 575,00 Kč
- kupní cena dle tohoto dodatku bez DPH	1 247 812,00 Kč
- celková kupní cena dle tohoto dodatku vč. DPH	1 509 852,52 Kč

3. Doba plnění se prodlužuje do 9. 10. 2020.

4. Součástí tohoto dodatku je příloha č.4 Soupis dodávek a prací, která nahrazuje Přílohu č. 2 Kupní smlouvy.

5. Ostatní ustanovení shora uvedené kupní smlouvy se nemění a zůstávají v platnosti.

Čl. II

Závěrečná ustanovení

1. Tento dodatek nabývá platnosti dnem jeho podpisu oběma smluvními stranami a účinnosti dnem uveřejnění v informačním systému veřejné správy – Registru smluv. Datum podpisu tohoto dodatku se určuje z data připojených elektronických podpisů.
2. Tento dodatek se vyhotovuje elektronicky, přičemž každá smluvní strana obdrží jeho originální vyhotovení podepsané kvalifikovanými či zaručenými elektronickými podpisy osob oprávněných za ně jednat, založenými na kvalifikovaném certifikátu pro elektronický podpis dle zák. č. 297/2016 Sb., o službách vytvářejících důvěru pro elektronické transakce, ve znění pozdějších předpisů.
3. Prodávající výslovně souhlasí se zveřejněním celého textu tohoto dodatku smlouvy včetně podpisů v informačním systému veřejné správy – Registru smluv.
4. Smluvní strany se dohodly, že zákonnou povinnost dle § 5 odst. 2 zákona č. 340/2015 Sb., o zvláštních podmínkách účinnosti některých smluv, uveřejňování těchto smluv a o registru smluv (zákon o registru smluv), splnění Kupující a splnění této povinnosti doloží Prodávajícímu. Smluvní strany současně berou na vědomí, že v případě nesplnění zákonné povinnosti je tento dodatek smlouvy do tří měsíců od jeho podpisu bez dalšího zrušen od samého počátku.

5. Smluvní strany prohlašují, že si tento dodatek smlouvy před jejím podpisem přečetly, s jeho obsahem souhlasí, tento dodatek smlouvy je v souladu s jejich svobodnou vůlí a nepodepisují jej v tísni a za nápadně nevýhodných podmínek. Na důkaz toho připojují své podpisy.

V Brně

**Tomáš
Kratochvíl**

Digitálně podepsal
Tomáš Kratochvíl
Datum: 2020.09.25
09:30:04 +02'00'

za Prodávajícího
Bc. Tomáš Kratochvíl, MBA
člen představenstva

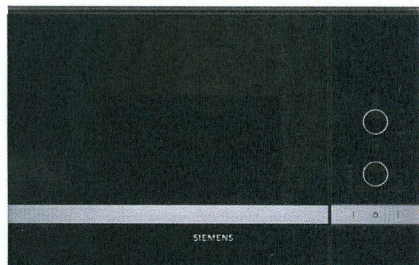
V Havlíčkově Brodě

**Ing. Jitka
Hladíková**

Digitálně podepsal
Ing. Jitka Hladíková
Datum: 2020.09.24
13:41:47 +02'00'

za Kupujícího
Ing. Jitka Hladíková
ředitelka

iQ300, Vestavná mikrovlnná trouba, 60 cm, nerez
BF550LMR0



postraní
záves dveří

38 cm vysoká mikrovlnná trouba se postará o přípravu vašeho oběda během velmi krátké doby.

- ✓ Výkon: vysoký výkon a úspora času díky až 900 W.
- ✓ Postranní otevírání dvířek: ideální pro vestavění do vysoké skříňky.

Vybavení

Technické údaje

Druh mikrovlnné trouby : Pouze mikrovlnný ohřev
 Řízení : Mechanicky
 Barva / materiál přední stěny : nerez
 Rozměry spotřebiče (mm) : 382 x 594 x 388
 Rozměry varného prostoru (mm) : 208.0 x 328.0 x 369.0
 Délka přívodního kabelu (cm) : 130
 Hmotnost netto (kg) : 18,513
 Hmotnost brutto (kg) : 21,1
 EAN : 4242003805732
 Max. příkon mikrovlnného ohřevu (W) : 900
 Příkon (W) : 1450
 Jištění (A) : 10
 Napětí (V) : 220-230
 Frekvence (Hz) : 50
 Typ zástrčky : Zalitá zástrčka s uzemněním



4 242003 805732

iQ300, Vestavná mikrovlnná trouba, 60 cm, nerez BF550LMR0

Vybavení

Mikrovlnný ohřev a druhy ohřevu

- max. výkon: 900 W; 5 stupňů výkonu: 90 W, 180 W, 360 W, 600 W, 900 W
- vnitřní objem: 25 l

Design

- vnitřní prostor: nerez

Komfort

- otočný volič
- koncept snadné obsluhy - obzvláště snadné nastavování
- osvětlení vnitřního prostoru
- skleněný otočný talíř: 31.5 cm
- pečicí trouba s bočním otevíráním - závěs dveří vlevo
- tlačítko otevírání

Příslušenství

- 1 x otočný talíř

Bezpečnost a energetická náročnost

- bezpečnostní vypínání trouby spínač kontaktu dveří
- chladič ventilátor

Technické informace

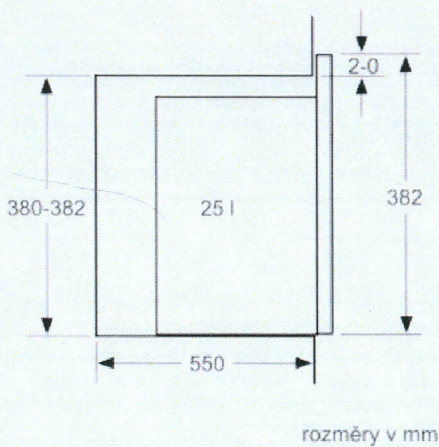
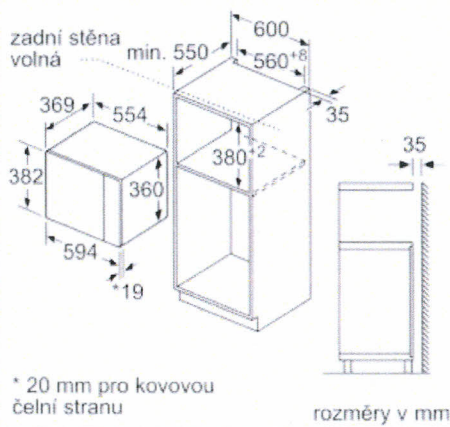
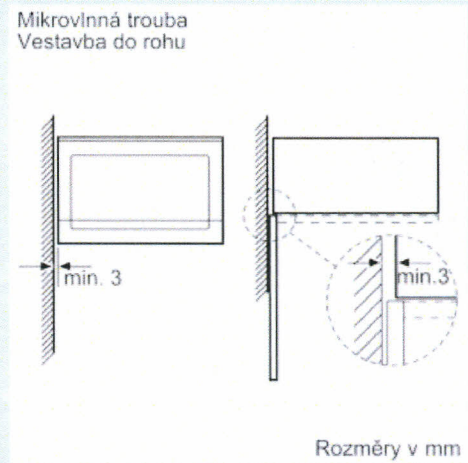
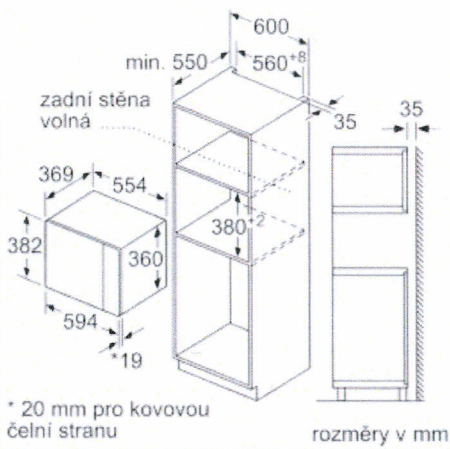
- délka síťového kabelu: 130 cm
- celkový příkon elektro: 1.45 kW
- napětí: 220 - 230 V
- pro vestavbu do vysoké skříňky o šířce 60 cm

Rozměry

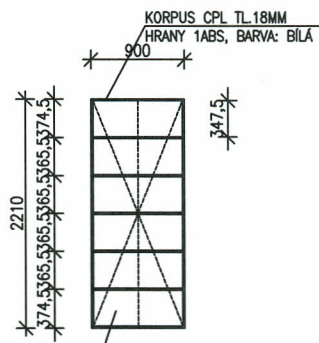
- rozměry spotřebiče (V x Š x H): 382 mm x 594 mm x 388 mm
- rozměry niky (V x Š x H): 380 mm - 382 mm x 560 mm - 568 mm x 550 mm
- „potřebné rozměry naleznete v instalačních materiálech“

iQ300, Vestavná mikrovlnná trouba, 60 cm, nerez
BF550LMR0

Rozměrové výkresy

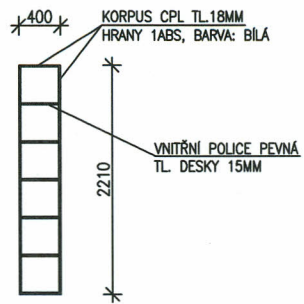


ČELNÍ ŘEZ

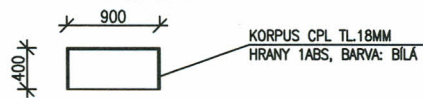


DVÍŘKA VLOŽENÁ Z CPL TL 18MM, HRANY 1ABS
DVOUKŘIDLÁ OTEVÍRAVÁ, DVÍŘKA BEZ MADEL S
„PUSH“ MECHANISMEM, BARVA: ANTRACITOVÁ (DLE PRVKU A40)

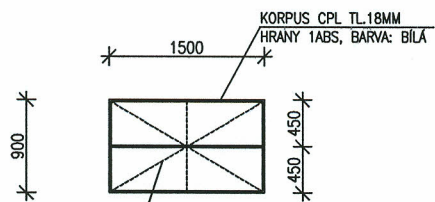
BOČNÍ ŘEZ



PŮDORYS

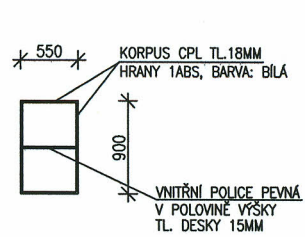


ČELNÍ ŘEZ

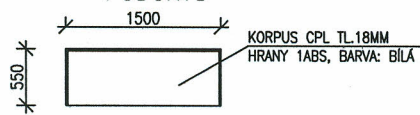


DVÍŘKA VLOŽENÁ Z CPL TL.18MM, HRANY 1ABS,
DVOUKŘÍDLÁ OTEVÍRÁVÁ, DVÍŘKA BEZ MADEL S
„PUSH“ MECHANISMEM, BARVA: ANTRACITOVÁ (DLE PRVKU T34)
UZAMYKATELNÁ

BOČNÍ ŘEZ



PŮDORYS



Veřejná zakázka Vnitřní vybavení nové budovy Krajské knihovny Vysočiny

Část 2 - Atypické nábytkové vybavení

Příloha č. 1 Zadávací dokumentace / smlouvy Soupis dodávek a prací

Soupis dodávek a prací						
P.Č.	Kód položky	Popis	M.J.	Množství celkem	Jednotková cena (Kč bez DPH)	Cena celkem (Kč bez DPH)
A01	R725000116	D+M Čajová kuchyň vč. spotřebičů Viz: Specifikace vnitřního vybavení, prvek A01. Výkres č.1301.	soubor	1	78 963,00 Kč	78 963,00 Kč
	Měněpráce	Chladnička Whirlpool ARG 451/A+	kus	-1	7288	-7288
	Vícepráce	Chladnička Whirlpool ARZ 005/A+	kus	1	7718	7718
	Měněpráce	Mikrovlnná trouba AMW 730 NB	kus	-1	6947	-6947
	Vícepráce	Mikrovlnná trouba Siemens BF550LMR0	kus	1	6107	6107
A02	R725000117	D+M Skříňka otevřená dvojpolicová 900x650x900mm Viz: Specifikace vnitřního vybavení, prvek A02. Výkres č.1302	kus	4	5 508,00 Kč	22 032,00 Kč
A03	R725000118	D+M Skříňka otevřená jednopolicová 900x450x800mm Viz: Specifikace vnitřního vybavení, prvek A03. Výkres č.1303	kus	4	3 016,00 Kč	12 064,00 Kč
A04	R725000119	D+M Skupina pěti šatních skříněk s lavičkou Viz: Specifikace vnitřního vybavení, prvek A04. Výkres č.1304	kus	4	18 114,00 Kč	72 456,00 Kč
A05	R725000120	D+M Skupina šesti šatních skříněk s lavičkou Viz: Specifikace vnitřního vybavení, prvek A05. Výkres č.1305	kus	3	21 735,00 Kč	65 205,00 Kč
	Měněpráce	Původně 6 dílů, nyní 5 dílů	kus	-1	1950	-1950
A06	R725000121	D+M Skupina tří šatních skříněk a plného dílu s lavičkou Viz: Specifikace vnitřního vybavení, prvek A06. Výkres č.1306	kus	1	16 554,00 Kč	16 554,00 Kč
	Měněpráce	Původně 3 šatní díly a 1 pevný, nyní pouze 1 šatní díl a 1 díl pevný	kus	-1	3900	-3900
A07	R725000122	D+M Paraván ke stolu Viz: Specifikace vnitřního vybavení, prvek A07. Výkres č.1307	kus	0	0,00 Kč	0,00 Kč
A08	R725000123	D+M Paraván ke stolu Viz: Specifikace vnitřního vybavení, prvek A08. Výkres č.1307	kus	10	673,00 Kč	6 730,00 Kč
A09	R725000124	D+M Stůl infobodu 1500x680x750mm Viz: Specifikace vnitřního vybavení, prvek A09. Výkres č.1308	kus	6	16 262,00 Kč	97 572,00 Kč
A10	R725000125	D+M Barový pult 3100x600x1150mm Viz: Specifikace vnitřního vybavení, prvek A10. Výkres č.1309	kus	1	17 490,00 Kč	17 490,00 Kč
A11	R725000126	D+M Výstavní stojan z ohýbané březové překližky, Rozměr: 900 x 600 mm. Výška 1400mm Viz: Specifikace vnitřního vybavení, prvek A11. Výkres č.1310	kus	0	0,00 Kč	0,00 Kč
A12	R725000127	D+M Nástěnný stojan z březové překližky. Rozměr: 900 x 130 mm. Výška 1300mm Viz: Specifikace vnitřního vybavení, prvek A12. Výkres č.1311	kus	0	0,00 Kč	0,00 Kč
A13	R725000128	D+M Konferenční stůl. Rozměr: 450 x 450mm. Výška 650mm Viz: Specifikace vnitřního vybavení, prvek A13. Výkres č.1329	kus	0	0,00 Kč	0,00 Kč
A14	R725000129	D+M Hrabadlo na knihy. Rozměr: 450 x 450 mm. Výška 828 mm. Viz: Specifikace vnitřního vybavení, prvek A14. Výkres č.1312	kus	4	3 637,00 Kč	14 548,00 Kč
A15	R725000130	D+M Hrabadlo na knihy. Rozměr: 450 x 450 mm. Výška 358 mm. Viz: Specifikace vnitřního vybavení, prvek A15. Výkres č.1313	kus	6	2 200,00 Kč	13 200,00 Kč
A16	R725000131	D+M Taburet vyroben (vyřezán) z PUR pěny a očalouněn textilním potahem. Barva potahu vínová. Rozměr: 450 x 450 mm. Výška 380 mm. Viz: Specifikace vnitřního vybavení, prvek A16.	kus	11	810,00 Kč	8 910,00 Kč
A17	R725000132	D+M Taburet vyroben (vyřezán) z PUR pěny a očalouněn textilním potahem. Barva potahu olivová. Rozměr: 450 x 450 mm. Výška 380 mm.	kus	17	810,00 Kč	13 770,00 Kč

P.Č.	Kód položky	Popis	M.J.	Množství celkem	Jednotková cena (Kč bez DPH)	Cena celkem (Kč bez DPH)
		<i>Viz: Specifikace vnitřního vybavení, prvek A17.</i>				
A18	R725000133	D+M Taburet vyroben (vyřezán) z PUR pěny a očalouněn textilním potahem. Barva potahu tyrkysová. Rozměr: 450 x 450 mm. Výška 380 mm. <i>Viz: Specifikace vnitřního vybavení, prvek A18.</i>	kus	12	810,00 Kč	9 720,00 Kč
A19	R725000134	D+M Žíněnka vyrobena (vyřezána) z PUR pěny a očalouněna textilním potahem. Barva potahu vínová. Rozměr: 600 x 1350 mm. Výška 190 mm. <i>Viz: Specifikace vnitřního vybavení, prvek A19.</i>	kus	1	3 427,00 Kč	3 427,00 Kč
A20	R725000135	D+M Žíněnka vyrobena (vyřezána) z PUR pěny a očalouněna textilním potahem. Barva potahu olivová. Rozměr: 600 x 1350 mm. Výška 190 mm. <i>Viz: Specifikace vnitřního vybavení, prvek A20.</i>	kus	1	3 427,00 Kč	3 427,00 Kč
A21	R725000136	D+M Žíněnka vyrobena (vyřezána) z PUR pěny a očalouněna textilním potahem. Barva potahu tyrkysová. Rozměr: 600 x 1350 mm. Výška 190 mm. <i>Viz: Specifikace vnitřního vybavení, prvek A21.</i>	kus	1	3 427,00 Kč	3 427,00 Kč
A22	R725000137	D+M Skupina tří otevřených závěsných skříněk <i>Viz: Specifikace vnitřního vybavení, prvek A22. Výkres č.1314</i>	kus	1	3 353,00 Kč	3 353,00 Kč
A23A	R725000138	D+M Stupňovité sezení do dětského oddělení <i>Viz: Specifikace vnitřního vybavení, prvek A23A. Výkres č.1315</i>	kus	1	20 975,00 Kč	20 975,00 Kč
A23B	R725000139	D+M Žíněnky pro stupňovité sezení do dětského oddělení <i>Viz: Specifikace vnitřního vybavení, prvek A23B.</i>	soubor	1	3 427,00 Kč	3 427,00 Kč
A24	R725000140	D+M Čajová kuchyň vč. spotřebičů <i>Viz: Specifikace vnitřního vybavení, prvek A24. Výkres č.1316</i>	soubor	2	58 272,00 Kč	116 544,00 Kč
A25	Měněpráce Vícepráce Měněpráce	Mikrovlnná trouba AMW 730 NB	kus	-2	6947	-13894
		Mikrovlnná trouba Siemens BF550LMRO	kus	2	6107	12214
		Myčka nádobí WSIC3M27 C	kus	-2	7298	-14596
R725000141	D+M Skupina šesti šatních skříněk <i>Viz: Specifikace vnitřního vybavení, prvek A25. Výkres č.1317</i>	kus	1	21 735,00 Kč	21 735,00 Kč	
A26	R725000142	D+M Stůl pro počítače veřejného internetu <i>Viz: Specifikace vnitřního vybavení, prvek A26. Výkres č.1318</i>	kus	1	5 462,00 Kč	5 462,00 Kč
A27	R725000143	D+M Řečnický pultík <i>Viz: Specifikace vnitřního vybavení, prvek A27. Výkres č.1319</i>	kus	1	6 954,00 Kč	6 954,00 Kč
A28	R725000144	D+M Sestava 31 uzamykatelných skříněk <i>Viz: Specifikace vnitřního vybavení, prvek A28. Výkres č.1320</i>	kus	1	48 369,00 Kč	48 369,00 Kč
A29	R725000145	D+M Sestava 51 uzamykatelných skříněk <i>Viz: Specifikace vnitřního vybavení, prvek A29. Výkres č.1321</i>	kus	1	93 699,00 Kč	93 699,00 Kč
A30	R725000146	D+M Barové čelo gastro pultu <i>Viz: Specifikace vnitřního vybavení, prvek A30. Výkres č.1322</i>	kus	1	21 982,00 Kč	21 982,00 Kč
A31	R725000147	D+M Horní police zápultí baru <i>Viz: Specifikace vnitřního vybavení, prvek A31. Výkres č.1323</i>	kus	1	11 776,00 Kč	11 776,00 Kč
A32	R725000148	D+M Centrální výpůjční pult <i>Viz: Specifikace vnitřního vybavení, prvek A32. Výkres č.1324</i>	kus	1	84 264,00 Kč	84 264,00 Kč
A33	R725000149	D+M Nástěnná skříňka "registrační" <i>Viz: Specifikace vnitřního vybavení, prvek A33. Výkres č.1325</i>	kus	1	4 088,00 Kč	4 088,00 Kč
A34	R725000150	D+M Výstavní prokládací knižní skříň <i>Viz: Specifikace vnitřního vybavení, prvek A34. Výkres č.1326</i>	kus	1	178 622,00 Kč	178 622,00 Kč
A35	R725000151	D+M Vestavná šatní skříň <i>Viz: Specifikace vnitřního vybavení, prvek A35. Výkres č.1327</i>	kus	1	32 558,00 Kč	32 558,00 Kč
A36	R725000152	D+M Kryt regálu s dvířky <i>Viz: Specifikace vnitřního vybavení, prvek A36. Výkres č.1328</i>	kus	0	0,00 Kč	0,00 Kč
A37	R725000153	D+M Vestavná šatní skříň	kus	1	77 711,00 Kč	77 711,00 Kč

P.Č.	Kód položky	Popis	M.J.	Množství celkem	Jednotková cena (Kč bez DPH)	Cena celkem (Kč bez DPH)
		<i>Viz: Specifikace vnitřního vybavení, prvek A36. Výkres č.1330</i>				
A38	R725000154	D+M Vestavná šatní skříň <i>Viz: Specifikace vnitřního vybavení, prvek A36. Výkres č.1331</i>	kus	1	39 837,00 Kč	39 837,00 Kč
A39	R725000155	D+M Žíněny pro sezení v amfiteátru <i>Viz: Specifikace vnitřního vybavení, prvek A39. Ve specifikaci jsou uvedeny počty a barevnost.</i>	soubor	1	3 427,00 Kč	3 427,00 Kč
A40	R725000156	D+M Uzavíratelná skříňka <i>Viz: Specifikace vnitřního vybavení, prvek A40. Výkres č.1336</i>	kus	2	2 885,00 Kč	5 770,00 Kč
A41	R725000157	Dílenská dokumentace atypických výrobků <i>Viz: Technická zpráva - požadavky na vzorkování a odsouhlasení dodávaných prvků.</i>	soubor	1	3 988,00 Kč	3 988,00 Kč
A42	R725000158	Vzorkování atypických výrobků <i>Viz: Technická zpráva - požadavky na vzorkování a odsouhlasení dodávaných prvků.</i>	soubor	1	3 988,00 Kč	3 988,00 Kč
	Vícdepráce	Skříňka vysoká	kus	2	6468	12936
	Vícdepráce	Skříňka nízká	kus	1	4988	4988
	Vícdepráce	Obkladové panely do sálu	kus	2	2200	4400
					Celkem	1 247 812,00 Kč

Pozn.: Prvky A07, A11, A12, A13 a A36 byly v rámci poslední revize vyřazeny a nejsou předmětem části 2 veřejné zakázky.
V tomto soupisu dodávek a prací a ve výkresech byly ponechány pouze proto, aby nedošlo k porušení číselné a výkresové řady.