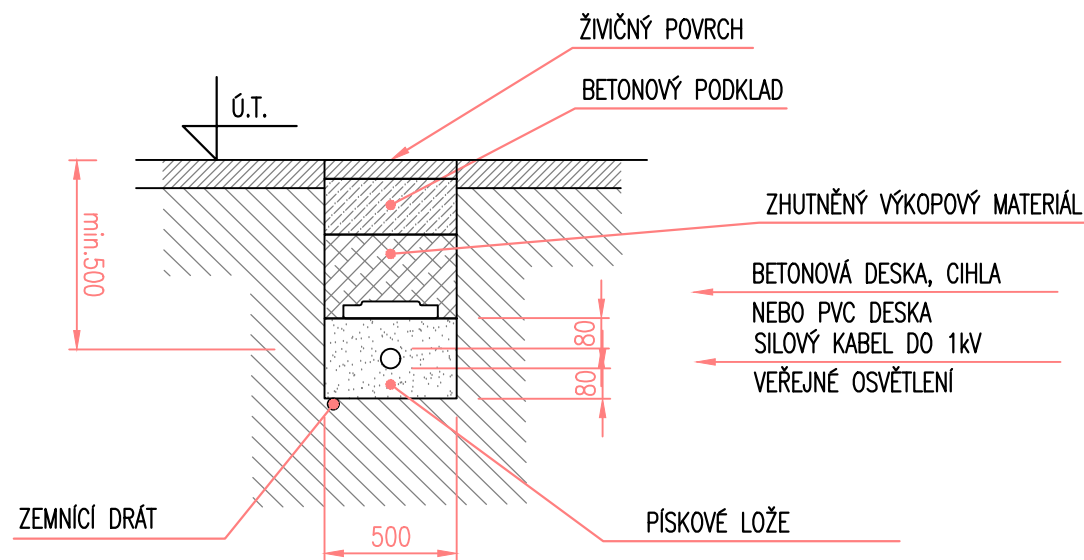
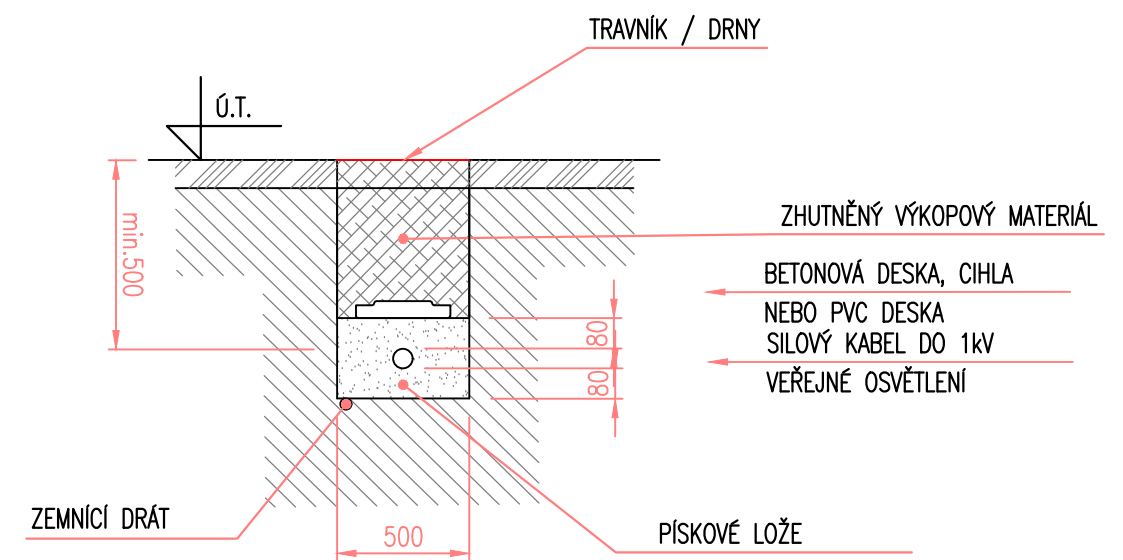


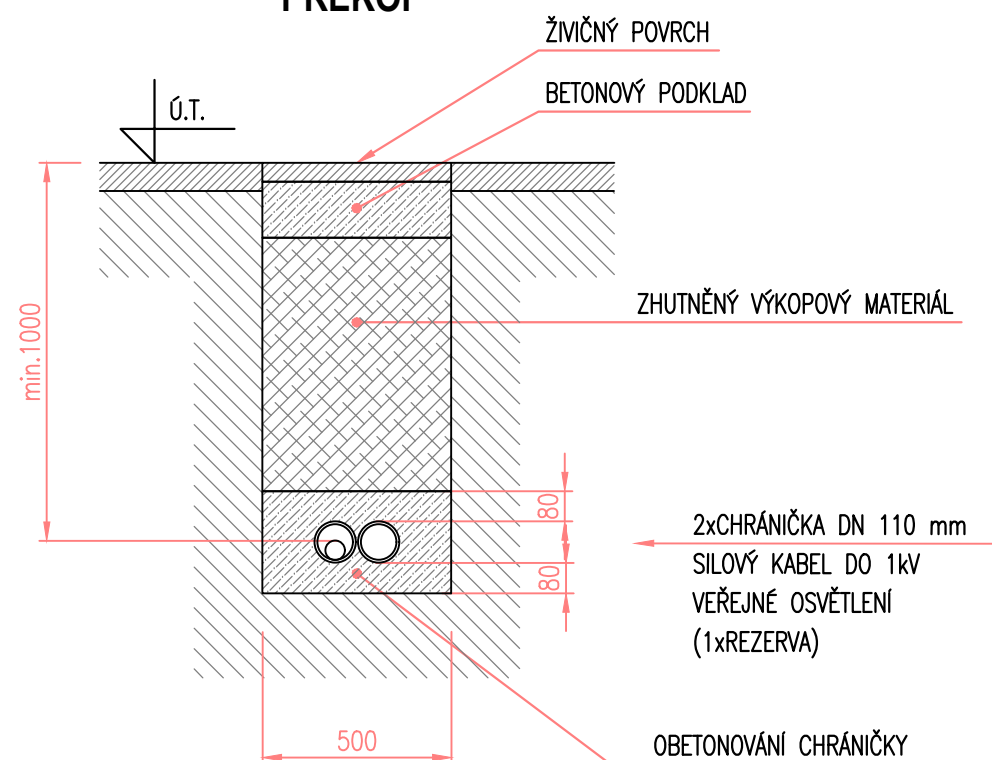
### ULOŽENÍ KABELU VEŘEJNÉHO OSVĚTLENÍ V CHODNÍKU



### ULOŽENÍ KABELU VEŘEJNÉHO OSVĚTLENÍ V VOLNÉM TERÉNU



### ULOŽENÍ KABELU VEŘEJNÉHO OSVĚTLENÍ VE VOZOVCE PŘEKOP



OBJEDNATEL: <b>Plzeňské městské dopravní podniky</b> <b>PMDP</b>		Plzeňské městské dopravní podniky, a.s. Denisovo nábřeží 920/12 301 00 Plzeň - Východní Předměstí	
společnost "MP + MMD - Vozovna Slovany", společník 1: <b>METROPROJEKT Praha a.s.</b> nám. I. P. Pavlova 2/1786 120 00 Praha 2 tel.: +420 296 154 105 www.metroprojekt.cz		společník 2: <b>M MOTT MACDONALD CZ, spol. s r.o.</b> Národní 984/15 110 00 Praha 1 tel.: +420 221 412 800 www.mottmac.com	Souprava číslo:
HIP: <b>Ing. Jan Kočí</b> tel.: <b>296 154 401</b> Stupeň: <b>DPS</b>	Podpis: <i>Kočí</i>	Název a účel díla: <b>REKONSTRUKCE VOZOVNY SLOVANY</b> <b>Plzeň, Slovanská alej 35</b>	
Zpracovatelský útvar: <b>S 80</b> tel.: <b>+420 296 154 400</b>	Vedoucí útvaru: <b>Ing. Jakub Huml</b>	Název části díla: <b>E. Stavební část - stavební soubory</b> <b>SOD V Objekty rekonstrukce Slovanské aleje (SLA)</b> <i>E.5 Elektro a sdělovací objekty</i>	<b>E. E.5</b>
Odpovědný projektant: <b>Kristina Volfová</b>	Podpis: <i>Kristina Volfová</i>	Název přílohy: <b>SO SLA 26 Veřejné osvětlení</b> <b>Vzorové řezy</b>	Změna: -
Skart. znak: <b>V20/2039</b>	Datum: <b>11/2019</b>	Číslo příl.: <b>003</b>	
Počet formátů: <b>2xA4</b>	Měřítko: -	IČD: <b>19 7246 006 09 04 06</b>	