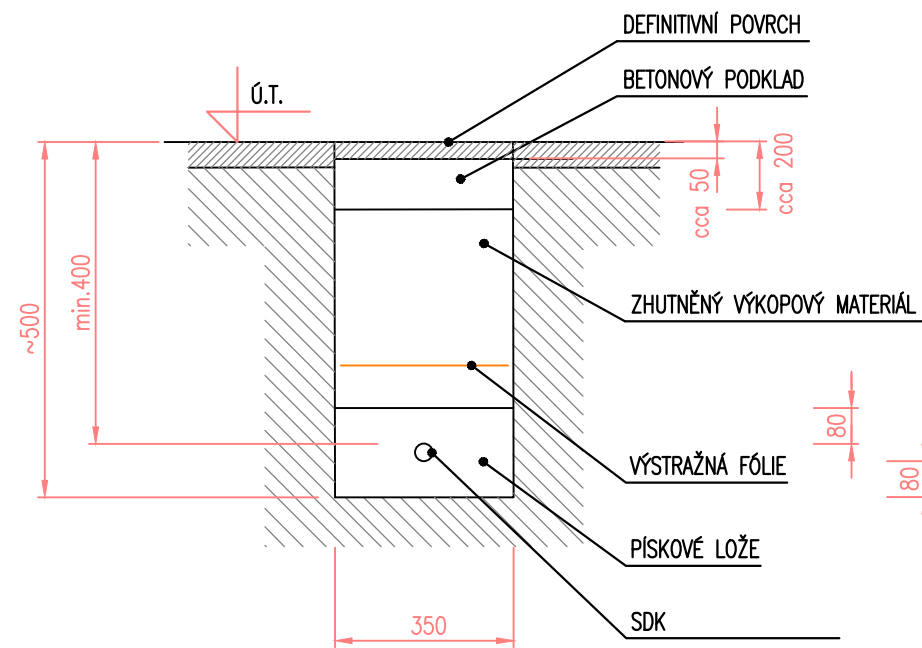
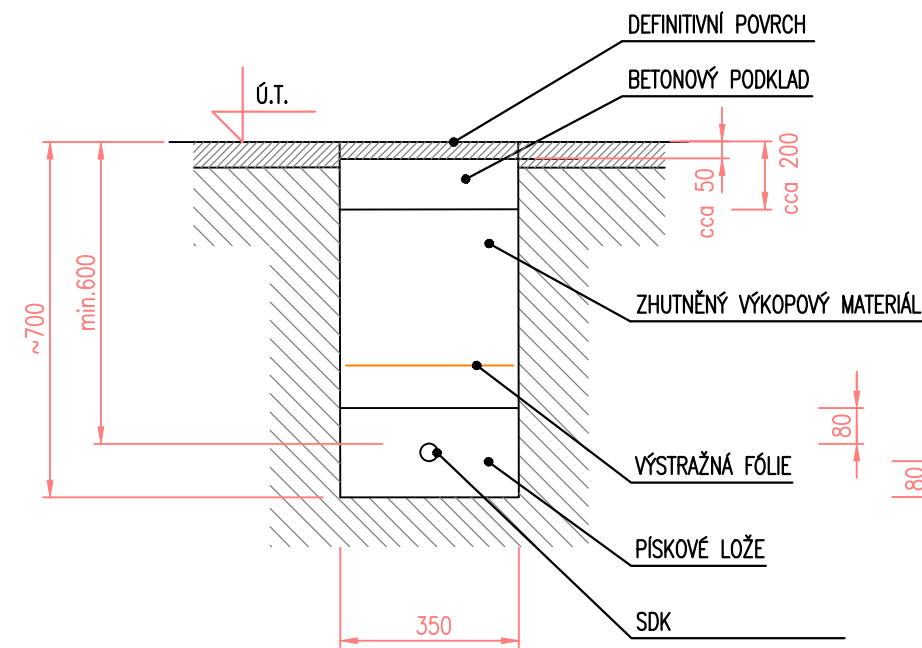


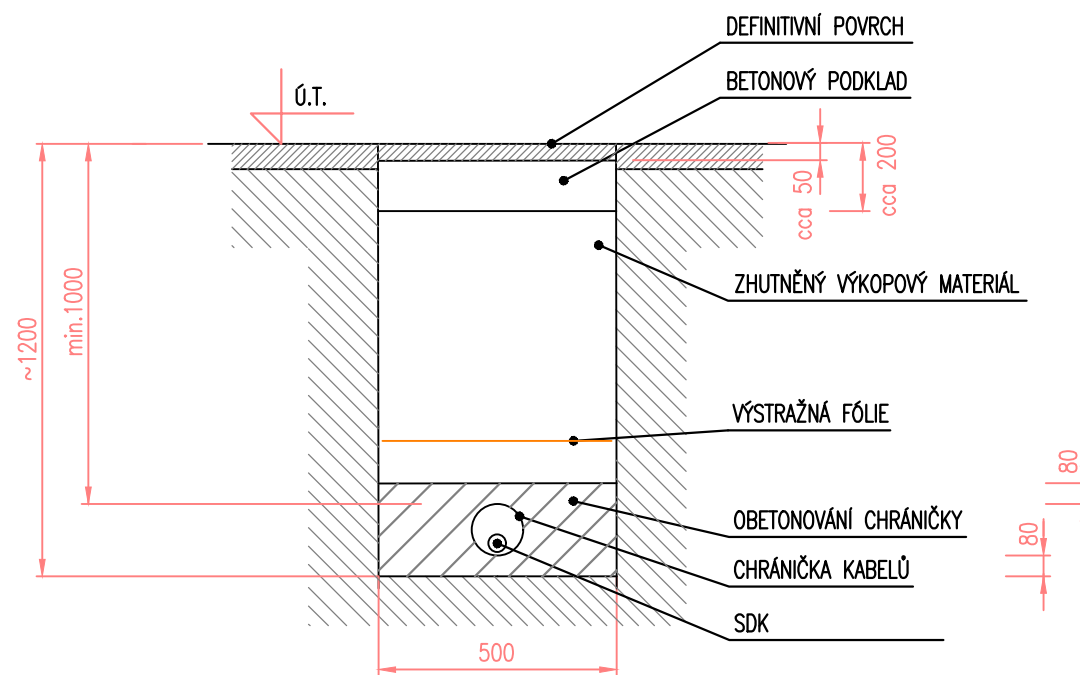
ULOŽENÍ SDK V CHODNÍKU



ULOŽENÍ SDK VE VOLNÉM TERÉNU



ULOŽENÍ SDK VE VOZOVCE



OBJEDNATEL:		Plzeňské městské dopravní podniky, a.s. Denisovo nábřeží 920/12 301 00 Plzeň - Východní Předměstí	
společnost "MP + MMD - Vozovna Slovany", společník 1: METROPROJEKT Praha a.s. nám. I. P. Pavlova 2/1786 120 00 Praha 2 tel.: +420 296 154 105 www.metroprojekt.cz		společník 2: MOTT MACDONALD CZ, spol. s r.o. Národní 984/15 110 00 Praha 1 tel.: +420 221 412 800 www.mottmac.com	
HIP: Ing. Jan Kočí tel.: 296 154 401 Stupeň: DPS		Podpis: <i>Kočí</i> Název a účel díla: REKONSTRUKCE VOZOVNY SLOVANY Plzeň, Slovanská alej 35	
Zpracovatelský útvar: S 80 tel.: +420 296 154 400 Vedoucí útvaru: Ing. Jakub Huml		Název části díla: E. Stavební část - stavební soubory SOD V Objekty rekonstrukce Slovanské aleje (SLA) E.5 Elektro a sdělovací objekty	
Odpovědný projektant: Kristina Volfová Vypracoval: Kristina Volfová Skart. znak: V20/2039 Datum: 11/2019 Počet formátů: 2xA4		Podpis: <i>Kristina Volfová</i> Název přílohy: SO SLA 22/4 Přeložky kabelů slaboproud - MP Vzorové řezy	
Měřítko: - IČD: 19 7246 006 09 04 06		Změna: - Číslo příl.: 004	