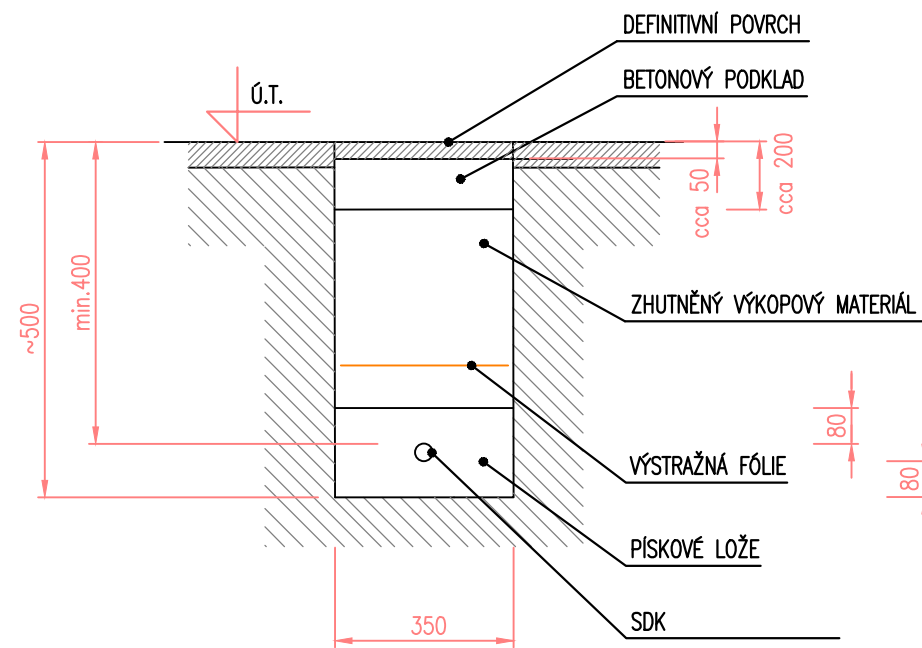
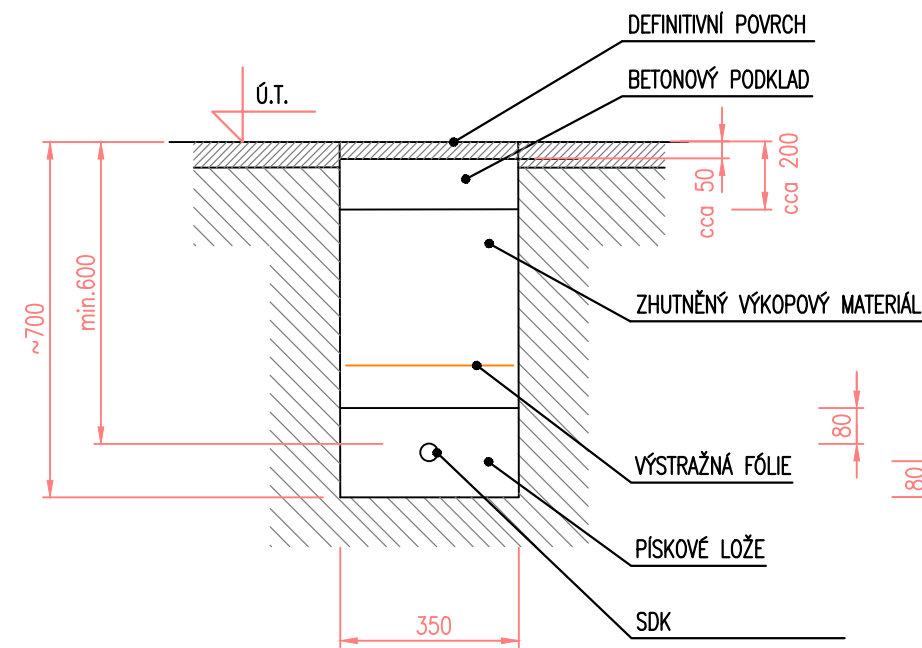


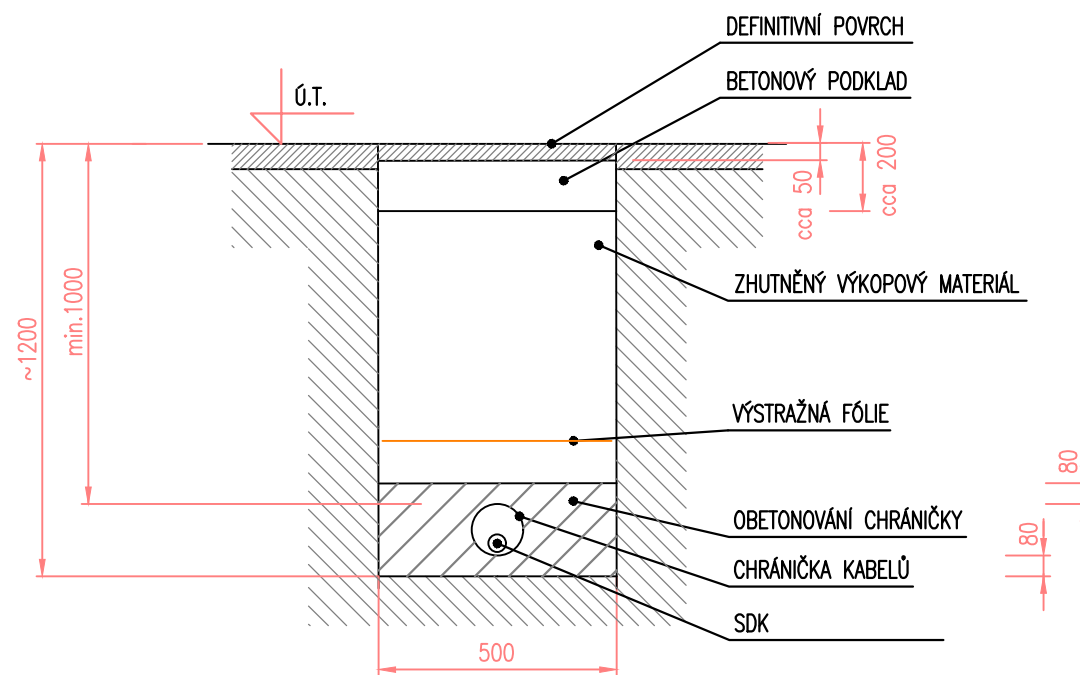
ULOŽENÍ SDK V CHODNÍKU




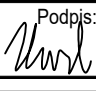


ULOŽENÍ SDK VE VOLNÉM TERÉNU



ULOŽENÍ SDK VE VOZOVCE



OBJEDNATEL:		Plzeňské městské dopravní podniky, a.s. Denisovo nábřeží 920/12 301 00 Plzeň - Východní Předměstí	
společnost "MP + MMD - Vozovna Slovany", společník 1:		společník 2:	Souprava číslo:
 METROPROJEKT Praha a.s. nám. I. P. Pavlova 2/1786 120 00 Praha 2 tel.: +420 296 154 105 www.metroprojekt.cz		 Mott MacDonald CZ, spol. s r.o. Národní 984/15 110 00 Praha 1 tel.: +420 221 412 800 www.mottmac.com	
HIP:	Podpis:	Název a účel díla:	
Ing. Jan Kočí		REKONSTRUKCE VOZOVNY SLOVANY Plzeň, Slovanská alej 35	
tel.: 296 154 401			
Stupeň:	DPS		
Zpracovatelský útvar:	Název části díla:		
tel.: +420 296 154 400	S 80	E. Stavební část - stavební soubory SOD V Objekty rekonstrukce Slovanské aleje (SLA)	
Vedoucí útvaru:	Podpis:	E.5 Elektro a sdělovací objekty	
Ing. Jakub Huml			
Odpovědný projektant:	Podpis:	Název přílohy:	
Kristina Volfová		SO SLA 22/3 Přeložky kabelů slaboproud - Telco	
Vypracoval:	Podpis:	Vzorové řezy	
Kristina Volfová			
Skart. znak:	Datum:	Změna:	
V20/2039	11/2019	-	
Počet formátů:	Měřítko:	Číslo příl.:	
2xA4	-	003	
IČD:		19	7246
		006	09 04 05