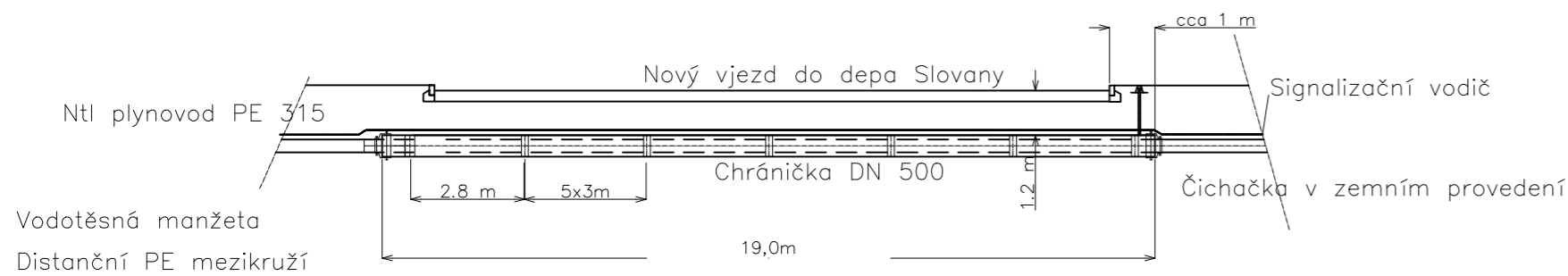
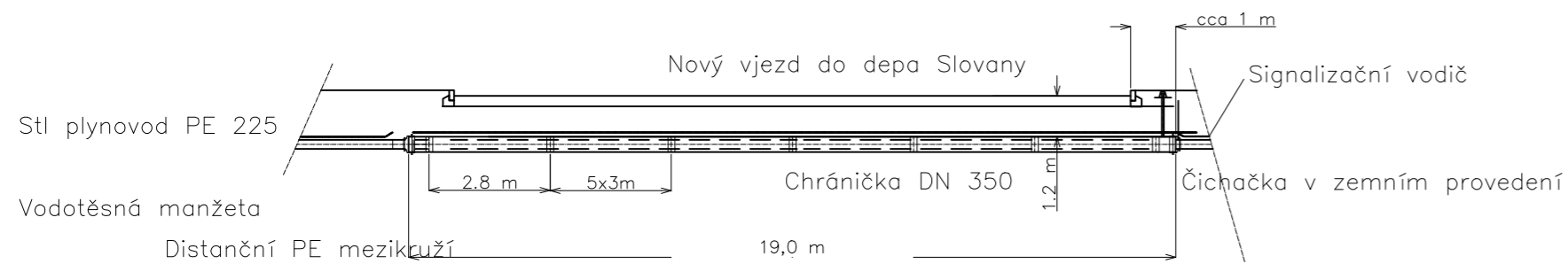
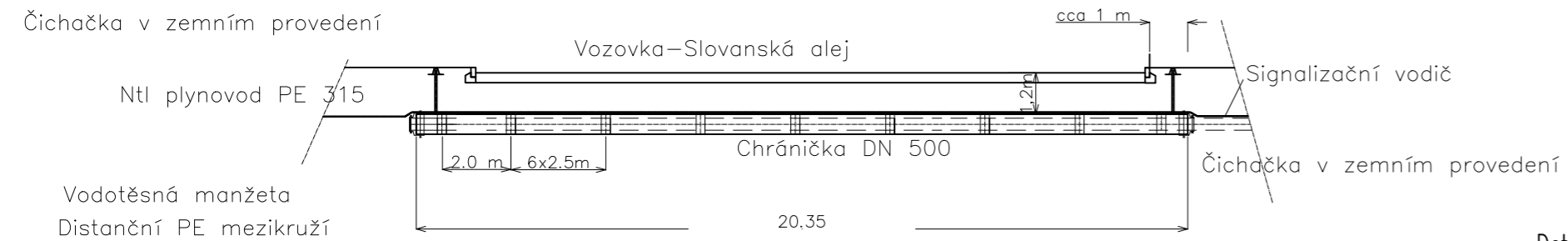
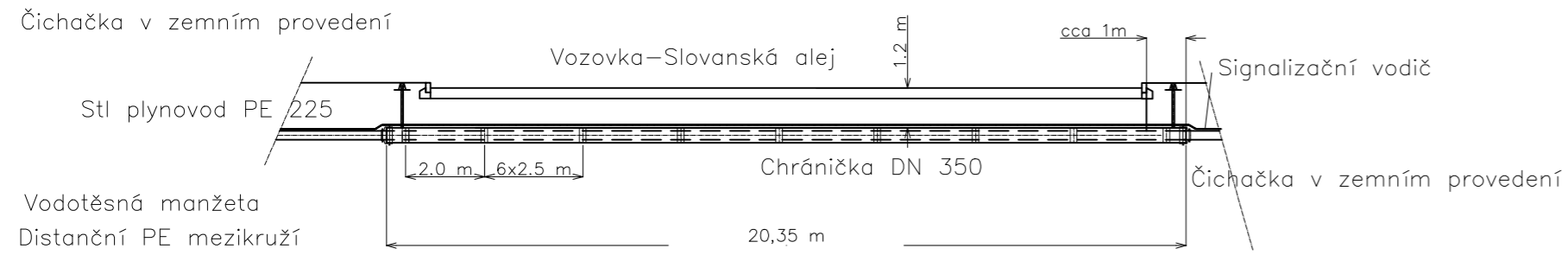
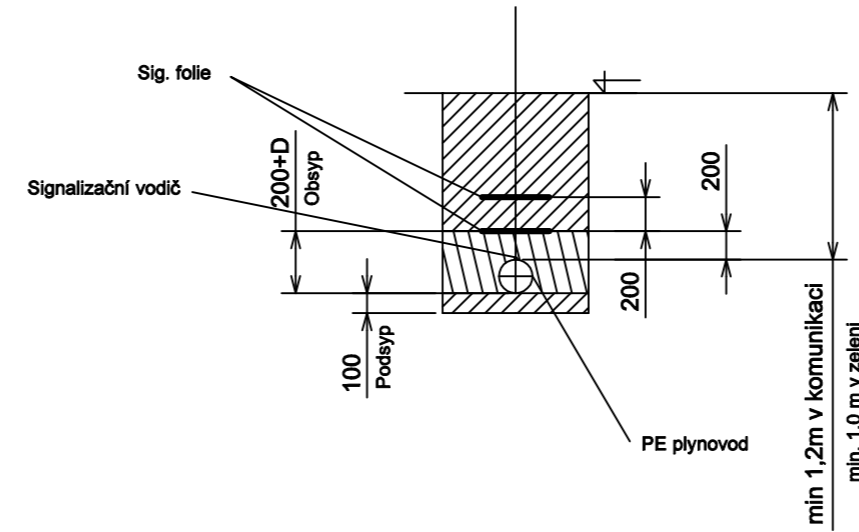


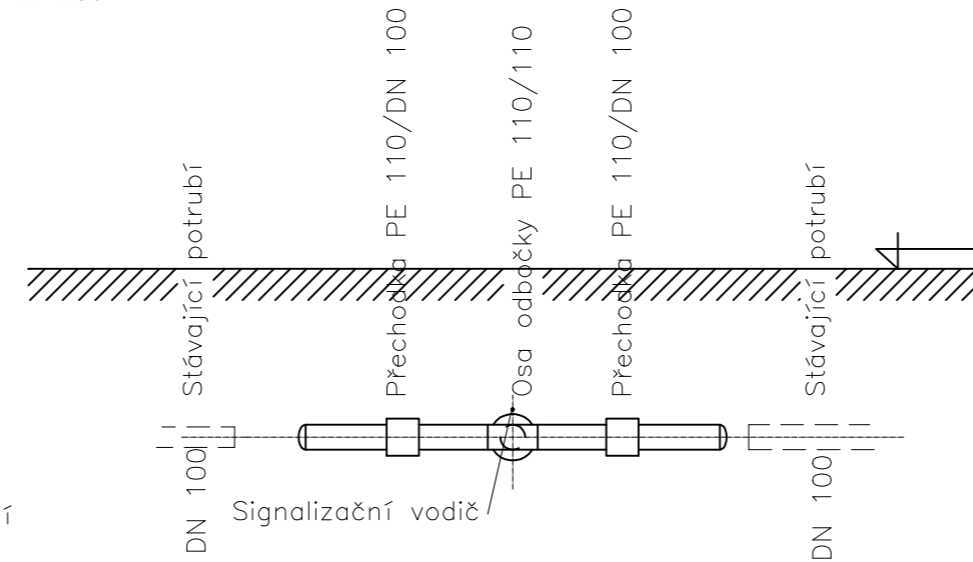
Řezy potrubím s chráničkami (ve směru staničení)



Typový řez rýhou s PE plynovodem



Detail napojení odbočky PE 110 na stávající rozvod M 1:50



OBJEDNATEL: Plzeňské městské dopravní podniky PMDP		Plzeňské městské dopravní podniky, a.s. Denisovo nábřeží 920/12 301 00 Plzeň - Východní Předměstí	
společnost "MP + MMD - Vozovna Slovany", společník 1: METROPROJEKT Praha a.s. nám. I. P. Pavlova 2/1786 120 00 Praha 2 tel.: +420 296 154 105 METROPROJEKT WWW.metroprojekt.cz	společník 2: Mott MacDonald CZ, spol. s r.o. Národní 984/15 110 00 Praha 1 tel.: +420 221 412 800 MOTT MACDONALD www.mottmac.com	Souprava číslo:	
HIP: Ing. Jan Kočí tel.: 296 154 401 Stupeň: DPS	Podpis: <i>Kočí</i>	Název a účel díla: REKONSTRUKCE VOZOVNY SLOVANY Plzeň, Slovanská alej 35	
Zpracovatelský útvar: S 80 tel.: +420 296 154 400 Vedoucí útvaru: Ing. Jakub Huml	Podpis: <i>Huml</i>	Název části díla: E. Stavební část - stavební soubory SOD V Objektu rekonstrukce Slovanské aleje (SLA) E.4 Trubní síť	E. E.4
Odpovědný projektant: Ing. Miloslav Ryba	Podpis: <i>Ryba</i>	Název přílohy: Přeložka plynovodů-řezy	Změna: -
Vypracoval: Ing. Miloslav Ryba	Podpis: <i>Ryba</i>	Číslo příl.: 005	
Skart. znak: V20/2039	Datum: 11/2019	Počet formátů: 3A4	Měřítko: 1:150
IČD: 19 7246 006 09 03 03			