

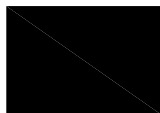
OBJEDNATEL:

Plzeňské městské
dopravní podniky



Plzeňské městské dopravní podniky, a.s.
Denisovo nábřeží 920/12
301 00 Plzeň - Východní Předměstí

společnost "MP + MMD - Vozovna Slovany", společník 1:



METROPROJEKT Praha a.s.

nám. I. P. Pavlova 2/1786
120 00 Praha 2

tel.: +420 296 154 105



www.metroprojekt.cz

společník 2:



Mott MacDonald CZ, spol. s r.o.

Národní 984/15

110 00 Praha 1

tel.: +420 221 412 800

MOTT

MACDONALD www.mottmac.com

Souprava číslo:

HIP:

Ing. Jan Kočí

tel.: 296 154 401

Stupeň:

DPS

Podpis:

Název a účel díla:

REKONSTRUKCE VOZOVNY SLOVANY
Plzeň, Slovanská alej 35

Zpracovatelský útvar:

tel.: +420 296 154 400

S 80

Vedoucí útvaru:

Ing. Jakub Huml

Podpis:

Název částí díla:

E. Stavební část - stavební soubory
SOD IV Objekty oprav a údržby tramvají (OUT)
E.2 TZB

E.
E.2

Odpovědný projektant:

Ing. Martina NÝČOVÁ

Podpis:

Vypracoval:

Ing. Martina NÝČOVÁ

Podpis:

Skart.
znak:

V20/2039

Datum:

11/2019

Počet
formátů:

xA4

Měřítko:

-

Název přílohy:

SO OUT 10-01 ZTI

Technická zpráva

Změna:

-

Číslo příl.:

001

IČD:

19

7246

006

08

04

01



Obsah:

1. IDENTIFIKAČNÍ ÚDAJE.....	CHYBA! ZÁLOŽKA NENÍ DEFINOVÁNA.
2. NÁZEV	2
2.1 Identifikační údaje stavebního objektu.....	2
2.2 Popis a základní údaje o objektu	2
3. PŘEHLED VÝCHOZÍCH PODKLADŮ.....	2
4. POPIS TECHNICKÉHO ŘEŠENÍ.....	2
4.1 Kanalizace	4
4.2 Vodovod	5
5. BEZPEČNOST A OCHRANA ZDRAVÍ PŘI PRÁCI.....	7

PŘÍLOHY:

- TECHNICKÁ ZPRÁVA ODVODNĚNÍ STŘECHY

1. IDENTIFIKAČNÍ ÚDAJE

1.1 Identifikační údaje

Název akce :	Rekonstrukce vozovny Slovany Plzeň, Slovanská alej 35
Stupeň :	Dokumentace pro provádění stavby (DPS) sloužící pro Zadávací dokumentaci
Umístění stavby:	Plzeň
Katastrální území:	Plzeň
Zhotovitel :	Společnost „MP+MMD – Vozovna Slovany“ Zastoupená Společníkem 1 METROPROJEKT Praha a.s. , I.P. Pavlova 2/1786, 120 00 Praha 2 IČ: 45271895, DIČ: CZ45271895 a Společníkem 2 Mott MacDonald CZ, s.r.o. Národní 984/15, 110 00 Praha 1 IČ: 48588733, DIČ: CZ48588733
Investor:	Plzeňské městské dopravní podniky, a.s. Denisovo nábřeží 920/12, 301 00 Plzeň – Východní Předměstí IČ: 25220683, DIČ: CZ25220683
Objednatel:	Plzeňské městské dopravní podniky, a.s. Denisovo nábřeží 920/12, 301 00 Plzeň – Východní Předměstí IČ: 25220683, DIČ: CZ25220683
Inž. činnost:	METROPROJEKT Praha a.s., nám.I.P.Pavlova 1786/2, Praha 2
Provozovatel:	Plzeňské městské dopravní podniky, a.s
Smlouva o dílo:	7246
Zhotovení dokumentace:	listopad 2019

2. NÁZEV

2.1 Identifikační údaje stavebního objektu

SOD IV Objekty oprav a údržby tramvají (OUT) - SO OUT 10-01 ZTI

2.2 Popis a základní údaje o objektu

Tato dílčí část dokumentace řeší zdravotně technické instalace v novém objektu SOD IV OUT. Objekt SOD IV OUT má 1.PP, 1.NP a 2.NP.

Objekt je součástí haly spolu s objekty SOD II a SOD IV a systém ZTI je řešen společně a není možné provést ZTI bez návaznosti na ostatní stavební objekty.

3. PŘEHLED VÝCHOZÍCH PODKLADŮ

- technická specifikace objednatele

- zadávací podmínky SOD
- Koncept technického řešení, Metroprojekt Praha, a.s. + Mott MacDonald CZ, s.r.o.
- PD DUR Rekonstrukce vozovny Slovany Plzeň, Slovanská alej 35, Metroprojekt Praha, a.s. + Mott MacDonald CZ, s.r.o.
- PD DSP Rekonstrukce vozovny Slovany Plzeň, Slovanská alej 35, Metroprojekt Praha, a.s. + Mott MacDonald CZ, s.r.o.
- dispozice investora
- geodetické podklady - zaměření z 11/2017, vypracoval Delta G, s.r.o.
- katastrální mapa
- závěry z výrobních výborů a jednání konaných v průběhu zpracování tohoto projektu
- Ekologický audit, vypracoval Ekola Group, v 11/2017
- Stavebně technický průzkum výskytu azbestových materiálů v objektech vozovny Slovany, vypracoval Removal s.r.o., Petr Balvín, v 03/2018

Podklady objednatele:

- dostupné archivní materiály

Základní právní předpisy a technické normy:

- zákon č. 266/1994 Sb. o drahách ve znění pozdějších předpisů
- vyhl. 177/1995 Sb. Vyhláška Ministerstva dopravy, kterou se vydává stavební řád drah ve znění pozdějších předpisů
- zákon č. 89/2012 Sb., občanský zákoník
- zákon č. 183/2006 Sb. Zákon o územním plánování a stavebním řádu (stavební zákon), ve znění pozdějších předpisů
- vyhl. 499/2006 Sb. o dokumentaci staveb, ve znění vyhlášky č. 62/2013 Sb.
- vyhl. 146/2008 Sb. o rozsahu a obsahu projektové dokumentace dopravních staveb, ve znění pozdějších předpisů
- zákon č. 137/2006 Sb. o veřejných zakázkách, ve znění pozdějších předpisů – zákona 134/2016 Sb.
- vyhl. 169/2016 Sb. o stanovení rozsahu dokumentace veřejné zakázky na stavební práce a soupisu stavebních prací, dodávek a služeb s výkazem výměr
- zákon č. 22/1997 Sb. o technických požadavcích na výrobky a o změně a doplnění některých zákonů, ve znění pozdějších předpisů
- nařízení vlády č. 163/2002 Sb., kterým se stanoví technické požadavky na vybrané stavební výrobky, ve znění nařízení č. 312/2005 Sb.
- vyhl. 100/1995 Sb. Vyhláška Ministerstva dopravy, kterou se stanoví podmínky pro provoz, konstrukci a výrobu určených technických zařízení a jejich konkretizace (Řád určených technických zařízení) - ve znění pozdějších předpisů
- vyhláška MMR č. 398/2009 Sb., o obecných technických požadavcích zabezpečujících bezbariérové užívání staveb
- nařízení vlády č. 17/2003 Sb., kterým se stanoví technické požadavky na elektrická zařízení nízkého napětí
- Zákon č. 133/1985 Sb. o požární ochraně, ve znění pozdějších předpisů
- Vyhláška č. 23/2008 Sb., o technických podmínkách požární ochrany staveb, ve znění vyhlášky č. 268/2011 Sb.
- ČSN 28 0318 Průjezdny průřezy tramvajových tratí a obrysy pro vozidla provozovaná na tramvajových dráhách.
- ČSN 34 3112 Bezpečnostní předpisy pro práci na trakčním vedení tramvají a trolejbusů
- dále bude upřesněno v dalších stupních dokumentace

4. POPIS TECHNICKÉHO ŘEŠENÍ

4.1 Kanalizace

Napojení na vnější kanalizaci

Objekt bude napojen na splaškovou areálovou kanalizaci přípojkou PVC KG DN200. Před objektem bude umístěna revizní šachta, do které bude napojena svodná kanalizace vedená pod podlahou 1.NP. Dále budou na areálovou dešťovou kanalizaci napojeny dešťové svody. Dešťová voda ze střechy objektu bude svedena podtlakovým odvodněním do svodné dešťové kanalizace a následně do akumulární nádrže.

Rozvod ZTI bude navazovat na rozvody objektu SOD I a přes objekt bude také vedeno svodné kanalizační potrubí DN200, které odvádí odpadní vody z objektu SOD IV.

Připojovací potrubí

Připojovací potrubí odvádí splaškové odpadní vody od jednotlivých zařizovacích předmětů do stoupacího kanalizačního potrubí. Připojovací kanalizační potrubí je napojeno od zápachové uzávěrky jednotlivých zařizovacích předmětů a je vedeno až po odpadní svislé kanalizační potrubí, do kterého je zaústěno. Připojovací potrubí bude vedeno v drážkách ve zdivu nebo v přizdívce. Potrubí je vedeno pod spádem 3% od zařizovacího předmětu k propoji na svislé kanalizační potrubí. Odpad kondenzátu bude napojen do kanalizace přes sifon. Materiálem připojovacího potrubí budou plastové HT polypropylenové hrdlové trubky v DN 40 – 100 mm.

Odpadní vody v 1.PP objektu OUT není možné napojit na kanalizaci gravitačně, proto zde bude provedena jímka, do které budou odpadní vody svedeny a pomocí kalového čerpadla a výtlačného potrubí budou vedeny do kanalizace v 1.NP.

Svislé odpadní potrubí

Svislé kanalizační potrubí je potrubí odvádějící splaškové odpadní vody od napojení připojovacího potrubí po svodné ležaté potrubí, které bude vedeno pod podlahou 1.NP a dále vně objektu. Z důvodu zajištění možnosti čištění odpadního potrubí jsou na odpadním potrubí umístěny čistící tvarovky příslušných dimenzí a to v nejnižším podlaží 1m nad podlahou, před změnou trasy (zalomení) potrubí, v místech se zvýšeným rizikem ucpání a pod napojení doplňkového větracího potrubí nebo v každém podlaží nad nejvýše napojeným zařizovacím předmětem.

Větrání svislého potrubí je řešeno jako prodloužení odpadního potrubí splaškového. Systém vnitřní kanalizace musí být odvětrán vyvedením minimálně jednoho svislého splaškového potrubí nad střechu objektu a to 0,3m nad rovinu střechy. Zakončení bude provedeno větrací hlavicí.

Přechod svislého odpadního potrubí na ležaté svodné potrubí bude provedeno dvěma plastovými koleny 45° z neměkčeného PVC příslušné dimenze a je-li pod úrovní podlahy, bude obetonováno z důvodu vyloučení pohybu v patě stoupačky. Materiálem svislého odpadního potrubí budou jako u připojovacího potrubí plastové hrdlové trubky HT v DN 70 – 125 mm. V rámci jednotlivých stoupaček budou na potrubí použity trouby s prodlouženým hrdlem, aby byla zajištěna dilatace stoupačky.

Dešťové odpadní potrubí

Dešťové vody budou odváděny vnitřními dešťovými svody. Pro objekt je navržen podtlakový systém odvádění dešťových vod. V rámci tohoto systému jsou navrženy i bezpečnostní přepady ze střechy. Podtlakový systém je ukončen cca 1m nad podlahou, kde je umístěna čistící tvarovka a pokračuje potrubí PVC KG o 2 dimenze větší než příslušné stoupačí potrubí.

Střešní vpusti jsou navrženy vyhřívané. Na stoupačce dešťové kanalizace budou umístěny čistící kusy. Dešťové vody budou dále svedeny potrubím PVC KG ve spádu min. 2% do akumulární nádrže dešťových vod v areálu.

Svodné potrubí

Pod podlahou 1.NP jsou splaškové odpadní vody odvedeny svodným potrubím přes objekt SOD I do kanalizační přípojky. Na svodném potrubí jsou umístěny revizní šachty. Svodné potrubí bude z PVC KG vedené ve spádu min. 2%.

Před objektem budou umístěny revizní šachty, do které bude kanalizace napojena.

Materiál

- Připojovací potrubí z HT-PPR.
- Stoupací potrubí z HT-PPR
- Svodné potrubí z PVC KG v zemině

Umístění zařizovacích předmětů i bližší podrobnosti jsou patrné z výkresové dokumentace. Při provádění domovní kanalizace je nutné dodržovat předepsané normy a montážní předpisy. Po ukončení montáže kanalizace bude provedena zkouška těsnosti vodou. Přechody potrubí dělicí stěnou mezi požárními úseky budou požárně utěsněny hmotou INTUMEX.

4.2 Vodovod

Napojení na vodovod

Objekt bude napojen na pitný a požární vodovod DN100, které budou přivedeny v podhledu z objektu SOD I. Přípojka bude totiž zavedena do objektu SOD I. Kde bude umístěn domovní uzávěr vody a automatický filtr se zpětným proplachem a oddělení požárního a pitného vodovodu automatickým uzávěrem.

Do objektu bude také přivedena dešťová voda z akumulární nádrže v areálu.

Při prostupu vodovodní přípojky konstrukcí bude nutno potrubí uložit do chráničky a prostup utěsnit proti pronikání vody do objektu.

Připojovací potrubí

Připojovací potrubí bude k jednotlivým zařizovacím předmětům vedeno v drážkách ve zdivu ve výšce 500 mm nad čistou podlahou nebo v předstěně. Připojovací potrubí TV bude k jednotlivým odběrným místům vedeno bez cirkulace. Napojení umyvadel, dřezu a WC bude provedeno přes rohové ventily DN15 pomocí flexibilních hadiček. Písoáry budou mít elektronické splachování. Napojení nástěnných baterií bude pomocí nástěnných tvarovek. K připojení myčky nádobí budou použity pračkové ventily DN20 se zpětnou klapkou. Připojovací vodovodní potrubí bude provedeno z plastových vodovodních trubek EVO PP-RCT.

Do systému myčky bude přivedeno také potrubí dešťové vody z akumulární nádrže v areálu.

Svislé stoupací potrubí

Stoupačky budou všechny zhotoveny z plastového vodovodního potrubí EVO PP-RCT. Hlavní svislé stoupací potrubí bude vedeno v drážkách, v podružných instalačních jádrech, a nebo v instalačních přízdívkách. K potrubí musí být zajištěn přístup v místě napojení připojovacího potrubí. Pro přístup do instalačního jádra budou instalována revizní dvířka. Pod každou stoupačkou bude v nejnižším podlaží umístěn na studené, užitkové, teplé a cirkulaci uzavírací kohout s vypouštěním pro možné vypuštění jednotlivých vodovodních stoupaček.

Ležatý páteřní rozvod

Ležatý rozvod pitné a požární vody je veden v podhledu z objektu SOD I ke stoupacím potrubím a zásobníku TV umístěnému v místnosti OUT-55. Vedeno bude zavěšené pod stropem nebo v podhledu. Potrubí bude vedeno ve sklonu (min. 0,3%) ke stoupačkám. Systém bude rozdělen na rozvod studené vody, teplé vody, cirkulace a požární vody. Všechna čtyři média budou vedena pokud možno v souběhu. Délkové změny potrubí, způsobené rozdílnou teplotou při montáži a teplotou média budou řešeny kompenzátory.

Měření spotřeby vody

Ke zjištění spotřebovaného množství vody v objektu a v provozních jednotkách se instalují vodoměry. Fakturační vodoměr je součástí vodoměrné sestavy na přípojce celého objektu a slouží ke stanovení množství spotřebované vody k fakturaci. Tento vodoměr je majetkem dodavatele vody a je umístěn ve vodoměrné šachtě na hlavní přípojce.

V objektu bude umístěn podružný vodoměr s dálkovým odečtem pro měření spotřeby vody v objektu OUT a také měření systému myčky a ČOV.

K vodoměru musí být zajištěn přístup. Osazují se do výšky minimálně 600mm nad podlahou. Vodoměr se umístí na rozvodu po provedení tlakové zkoušky celého systému vnitřního vodovodu.

Příprava TV

Příprava teplé užitkové vody bude řešena v elektrickém zásobníku TV o objemu 500l s topnou vložkou 12kW, který je v místnosti OUT-55. Do zásobníku bude napojen přívod studené vody a cirkulace a vývod TV. Cirkulace TV bude zajištěna cirkulačním čerpadlem se spínacími hodinami a se 100% zálohou.

Požární vodovod

Požární vodovod bude řešen jako samostatný. Za domovním uzávěrem vody v objektu bude požární rozvod oddělen od domovního kulovým kohoutem a zpětnou klapkou. V objektu budou v požárních úsecích instalovány vnitřní hydrantové systémy D25 s tvarově stálou hadicí délky 30 m o jmenovitém průtoku $Q = 0,3$ l/s a s požadovaným přetlakem na výtoku $P = 0,2$ MPa. Hydrantová skříň musí umožňovat účinné ovládní jednou osobou, musí být osazena 1, 1 až 1, 3 m nad podlahou (střed) a na dobře a stále přístupném místě.

Požární vodovod bude veden v ocel nerez potrubí DN50-100. Při provádění domovního vodovodu je nutné dodržovat předepsané normy a montážní předpisy.

Potrubí - materiály

Rozvody pitné vody budou provedeny z plastových vodovodních trubek EVO PP-RCT. Baterie a uzavírací armatury budou navrženy dle specifikace architekta stavby. Konečné potvrzení baterií provede investor stavby.

Požární vodovod a vodovod od hrany objektu k odpojení požárního vodovodu bude veden v ocel nerez potrubí DN50-100.

Tepelná izolace

Všechny rozvody domovního vodovodu budou tepelně izolovány tepelnou návlekovou izolací. Při izolování jednotlivých vedení je nutné důsledně izolovat i uzávěry, odbočky kolena atd. Tloušťky tepelné izolace viz. legenda výkresu.

Zkoušky vodovodu

Ke kolaudaci stavby bude doložen doklad o dezinfekci vodovodních rozvodů s uvedením délky dezinfekce a množstvím aktivního chlóru v 1l roztoku. Rozvody budou po dokončení vyčištěny a funkčním odzkoušením minimálně dvakrát propláchnuty, poté naplněny na 60 minut roztokem obsahujícím minimálně 25 mg volného chlóru v 1l a znovu důkladně propláchnuty.

Po proplachu bude proveden rozbor odebraného vzorku. Tento vzorek bude zkoušen v akreditované laboratoři. Také bude provedena tlaková zkouška vodovodu.

Umístění zařizovacích předmětů i bližší podrobnosti jsou patrné z výkresové dokumentace. Při provádění domovního vodovodu je nutné dodržovat předepsané normy a montážní předpisy. Přejechy potrubí dělící stěnou mezi požárními úseky budou požárně utěsněny hmotou INTUMEX.

ZÁVĚR

Projektová dokumentace je zpracována v souladu s ČSN 736760 Vnitřní kanalizace, ČSN 755409 Vnitřní vodovod a s ostatními souvisejícími normami. Během realizace je nutno dodržovat všechna nařízení výše uvedených ČSN.

5. BEZPEČNOST A OCHRANA ZDRAVÍ PŘI PRÁCI

Předpisy a normy:

Při výstavbě stavební části, koordinaci stavebních prací s montážními pracemi technologickými i při pozdějším provozu musejí být respektována zákonná ustanovení, vyhlášky a další právní předpisy včetně technických norem a doporučení, týkající se tohoto stavebního objektu v oblasti předpisů k zajištění BOZP.

Návrh vyhlášky o technických požadavcích na stavby stanoví povinnost dodržovat požadavky na zajištění

bezpečnosti práce na staveništi v souladu s následujícími předpisy:

- zákon č. 309/2006 Sb., o zajištění dalších podmínek bezpečnosti a ochrany zdraví při práci ve znění pozdějších předpisů
- zákon č. 262/2006 Sb., zákoník práce ve znění pozdějších předpisů
- nařízení vlády č. 591/2006 Sb., o bližších minimálních požadavcích na bezpečnost a ochranu zdraví při práci na staveništích
- nařízení vlády č. 362/2005 Sb., o bližších požadavcích na bezpečnost a ochranu zdraví při práci na pracovištích s nebezpečím pádu z výšky nebo do hloubky
- nařízení vlády č. 101/2005 Sb., o podrobnějších požadavcích na pracoviště a pracovní prostředí
- nařízení vlády č. 201/2010 Sb., o způsobu evidence úrazů, hlášení a zasílání záznamu o úrazu
- nařízení vlády č. 272/2011 O ochraně zdraví před nepříznivými účinky hluku a vibrací
- zákon č. 133/1985 Sb., o požární ochraně ve znění pozdějších předpisů
- vyhláška č. 23/2008 Sb., o technických podmínkách požární ochrany staveb
- vyhláška č. 268/2009 o technických požadavcích na stavby

ČSN 75 54 09 Vnitřní vodovody

Předpisy k zajištění BOZP dodavatele,

Předpisy k zajištění BOP provozovatele.

Bezpečnost při výstavbě:

Při výstavbě musí být dodržen technologický postup montáže zpracovaný dodavatelskou organizací, jedná se zejména o:

- používání vhodných montážních prostředků,
- používání ochranných pracovních prostředků a vybavení,
- montážní pracoviště musí být provedeno v souladu s projektovou dokumentací, vyklizeno a připraveno k montáži,
- v montážním prostoru není přípustné provádět jiné činnosti bez souhlasu vedoucího montáže.

Bezpečnost při provozu:

Pracovníci musí být vybaveni dle charakteru pracoviště předepsanými pracovními a ochrannými prostředky.

Provozovat zařízení smějí pouze osoby k tomu určené a vyškolené. Provozovatel zařízení vypracuje místní bezpečnostní předpisy pro užívání zařízení. Pracovníci montážní organizace musí být o těchto předpisech prokazatelně školeni.

Technická zpráva

Odvodnění střechy

OBSAH:

1. Úvod
2. Řešení odvodnění střechy
 - 2.1. Všeobecně
 - 2.2. Hydraulické řešení
 - 2.2.1. Návrh odvodnění plochy
 - 2.2.2. Návrh bezpečnostních přepadů
 - 2.3. Použité díly a výrobky
 - 2.3.1. Střešní vpusti
 - 2.3.2. Potrubí
 - 2.3.3. Kotvicí systém
 - 2.3.4. Tepelná izolace potrubí
3. Napojení na gravitační kanalizaci
4. Podmínky záruky
5. Závěr
6. Údržba systému

1. Úvod

Předmětem předložené projektové dokumentace bylo vypracování návrhu odvodnění nové střechy Vozovny v Plzni, podtlakovým systémem např. QuickStream od firmy WAVIN.

Řešení vycházelo z požadavků investora, projektanta a z předpisů daných normami ČSN EN 12056-3, ČSN 756760 a VDI 3806. Navržené řešení bylo zakresleno do výkresů předaných zpracovatelem stavební části.

Projektová dokumentace byla průběžně konzultována a požadavky investora byly zapracovány do projektové dokumentace.

2. Řešení odvodnění střechy

2.1. Všeobecně

Návrh řeší odvodnění nové střechy Vozovny v Plzni. Jedná se o objekt o celkové odvodňované ploše střechy 19 112 m². Návrh byl proveden na návrhový zatěžovací déšť intenzity 300 l/s/ha a pro koeficient odtoku 1,0. Celkový okamžitý odtok ze všech řešených ploch střechy je 573,4 l/s.

2.2. Hydraulické řešení 2.2.1. Návrh odvodnění plochy

Srážky ze střechy jsou spádováním střechy areálu sváděny celkem do 21 úžlabí. Odvodňovací systém je tvořen třinácti odvodňovacími trasami D1-D13.

Uvedené odvodňovací trasy jsou vždy vedeny vodorovně pod střešní konstrukcí a jsou zaústěny v úrovni +0,000 m do gravitačního systému dešťové kanalizace.

Přechod z PE systému na systém PVC KG se doporučuje udělat pod podlahou, případně ukončit PE systém až 1 m za obvodovým pláštěm, nebo v nejbližší venkovní šachtě.

2.2.2. Návrh bezpečnostních přepadů

Z důvodu možného zanedbání údržby a čištění střechy (znečištění nebo ucpání střešních vtoků listím nebo jinými nečistotami) nebo z důvodu větší intenzity srážky než je srážka výpočtová **je nutné zřídit bezpečnostní přepady** tak, aby ze střechy mohla být nouzově odvedena dešťová voda.

Umístění a velikost bezpečnostních přepadů by mělo být stanoveno ve spolupráci s projektantem stavební části, zdravotníky a musí být odsouhlaseno statikem stavby

Velikost a přesné umístění nouzových přepadů je dáno výkresem střechy!

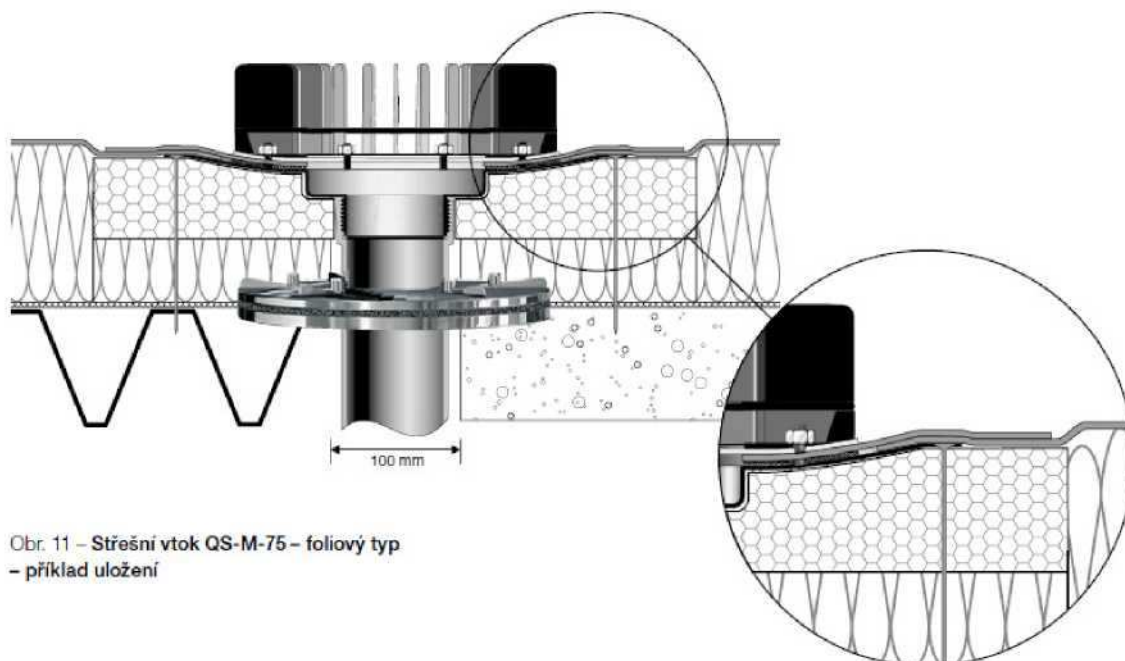
Bezpečnostní přepady by měly být navrženy dle platné ČSN 756760.

Bezpečnostní přepady a jejich rozměry je možné modifikovat. Je možné je rozdělit na více otvorů, nebo naopak sloučit, ale celková vypočtená plochy musí být zachována. Pokud by se daný rozměr do úžlabí nevešel, je možné udělat výpočet na vyšší výšku přepadu, ale celkový vodní sloupec a tedy max. zatížení střechy musí ověřit statik. V případě, že nelze jakýmkoli způsobem aplikovat atikový přepad, tak musí být

projekt doplněn bezpečnostními vtoky a záložním systémem.

2.3. Použité díly a výrobky

2.3.1. Střešní vpusti



Na základě skladby střechy a pro provedení hydraulického výpočtu byly navrženy vyhřívané střešní vtoky, určené pro napojení PVC fóliových hydroizolací např. WAVIN QSM75. Jedná se o kovové vtoky, tepelně izolované.

Důvodem výběru kovového vtoku je velmi vysoká kvalita (odolnost) těchto střešních vtoků v poměru k dobré ceně výrobku.

Tento typ střešního vtoku zaručuje vysokou odolnost proti mechanickému poškození, ke kterému v praxi často dochází nejen při samotné pokládce střešního pláště, pohybu na střeše, ale i v případě např. budoucího úklidu sněhu ze střechy atd.

V případě požadavku na nižší materiálovou kvalitu a odolnost vtoků je alternativou plastový střešní vtok.

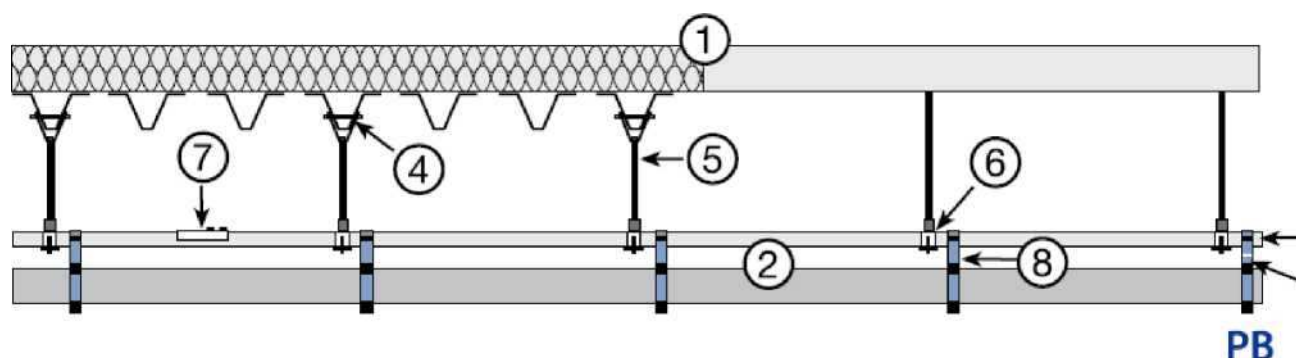
U plastových střešních vtoků je nutné dbát na to, aby jednotlivé díly vtoku (převážně vrchní díly) nebyly mechanicky poničeny, ať už v průběhu montáže střechy (pohyb montážníků na střeše atd.) nebo v budoucnu při údržbě střechy a hlavně odklízení sněhu ze střechy. Pokud není vtok kompletní anebo je z jakéhokoli důvodu poničen, nemusí být 100% funkční.

2.3.2. Potrubí

Potrubí je z materiálu PE-HD (vysokohustotní polyetylén) v DN dle specifikace. Spojování potrubí se provádí svařováním pomocí elektronátrubků nebo metodou natupo. Svařování potrubí se řídí příslušnými svařovacími normami, tabulkami a ostatními technologickými postupy svařování.

2.3.3. Kotvicí systém

Upevňovací systém je nedílnou součástí systému a slouží pro zavěšení systému pod střešní konstrukci. Odvodňovací systém je zavěšen na speciálním upevňovacím systému. U vodorovného potrubí se využívá tzv. „pevné upevnění“, kdy potrubí je zavěšeno v objímkách na montážní liště.



1/ Nosná stavební konstrukce

2/ PE-HD potrubí 3/ Montážní

lišta 4/ T rapézový závěs 5/

Závitová tyč M10 6/ Držák

montážní lišty 7/ Spojka

montážní lišty 8/ Instalační

objímky na potrubí 9/ Pevný

bod

Na svislém potrubí se využívá kompenzačních hrdel. Při zavěšování systému je nutné brát v úvahu maximální dovolené zatížení stropní konstrukce (případně jiná omezení) a tomu přizpůsobit umístění, množství a vzdálenosti závěsů.

2.3.4. Tepelná a zvuková izolace potrubí

Izolace potrubí není součástí dodávky systému. Požadavky na izolaci se diametrálně liší v závislosti na typu objektu a umístění systému odvodnění a nelze striktně předepsat použití či nepoužití izolace, případně typ izolace, tloušťku, materiál, povrchovou úpravu, barvu atd.

Doporučujeme sběrné potrubí a napojení střešních vtoků ochránit tepelně akustickou izolací, pro případ vzniku kondenzace vodní páry nebo jiným předem známým vlivům působícím na potrubí.

3. Napojení na gravitační kanalizaci

Potrubí PE-HD systému podtlakové kanalizace bude napojeno na areálovou gravitační dešťovou kanalizaci v úrovni pod terénem pomocí hrdla KG tvarovky o konkrétním průměru.

Gravitační kanalizace (z hlediska světlosti a spádu potrubí), na kterou je střešní odvodňovací systém napojen musí být navržena tak, aby umožnila odvést množství dešťové vody dané výpočty systému konkrétní dodavatelské firmy (např. Wavin) a ČSN 75 6770 (nutno uvažovat velikost návrhového deště 300 l/s/ha).

V místech napojení na gravitační kanalizaci (nebo v místech blízkých) se doporučuje osadit revizní (spadišťová) šachta s děrovaným poklopem, aby byl zajištěn bezpečný odvod vytlačeného vzduchu a výtoku vody ze systému.

4. Podmínky záruky

Aby byla zaručena bezpečná funkce střešního odvodňovacího systému, musí se všechny dodatečné změny (na trasách potrubí, rozmístění střešních vtoků a jejich počet, změny ploch střechy, složení střešní konstrukce, druh hydroizolace apod.), s kterými se neuvažovalo v projektu neprodleně oznámit zhotoviteli projektové dokumentace. Na základě těchto změn je nutné provést kontrolní výpočet systému. Správnou funkci systému je rovněž možné garantovat jen při použití prvků, určených pro tento systém.

Montáž podtlakového odvodňovacího systému by měla být provedena odbornou instalátorskou firmou, jejichž pracovníci byli proškoleni a vlastní „Certifikát“ vydaný firmou konkrétním výrobcem.

Po dokončení montáže střešního podtlakového odvodňovacího systému je nutné provést přejímku, které se musí zúčastnit zástupci prováděcí firmy a zástupce technického oddělení výrobní firmy (např. Wavin Ekoplastik s.r.o.), případně zástupce investora (uživatele stavby). Předmětem přejímky je kontrola - validace - skutečného provedení odvodňovacího systému podle projektové dokumentace, dodržení technických podmínek montáže a provedení nouzových případů. Přejímka je doložena potvrzením o kontrole díla.

Za škody, které vznikly z důvodu zanedbání pravidelné údržby (kontrola, čištění a údržba střechy), nemůže výrobce převzít odpovědnost.

5. Závěr

Dokumentace byla vypracována dle platných předpisů a norem. Stejně tak je nutné postupovat i při vlastním provádění. Projektant zvláště upozorňuje na nutnost dodržování všech norem a předpisů týkajících se bezpečnosti práce

Návod a postup údržby střešního podtlakového odvodňovacího systému

Aby bylo zajištěno trvalé, bezpečné a optimální odvodnění plochých střech je nutná pravidelná kontrola a údržba ploché střechy tak, aby dešťové odpady a střešní vtoky byly plně funkční.

Z tohoto důvodu je nutné zpracovat provozní řád (pro údržbu a čištění střechy - viz doporučení ČSN 73 1901), podle kterého musí být nečistoty, případný porost a listí včas odklizeny aby nedošlo k ucpání odvodňovacího systému. Zvláště nutné je důsledně vyčistit povrch střechy po případných opravách střechy (odstranění zbytků krytiny a dalšího materiálu).

Provozní řád pro čištění střešních vtoků musí obsahovat cyklus (časové intervaly) údržby, který může být ovlivňován místními podmínkami a ročním obdobím.

Podle umístění objektu (např. okolní zeleň, porost) se musí majitel (správce) objektu rozhodnout, jak často je nutné čištění střechy a střešních vtoků provádět.

Například při zahájení užívání objektu je nutné provádět kontrolu častěji (např. každý měsíc). Na základě těchto zkušeností se rozhodne, zda je možné interval čištění prodloužit, zkrátit nebo zintenzivnit v podzimním období.

Dále je nutné provést kontrolu střešního pláště vždy po opravách střechy nebo střešního pláště a odstranit případné zbytky stavebního materiálu. Při čištění je nejdříve nutné zbavit nečistot celou plochu střechy. Při vlastním čištění vtoku je nutné nejdříve odstranit lapač listí a vyjmout všechny nečistoty z prostoru vtoku.

Čištění zavěšeného ležatého potrubí není nutné, protože vzhledem k větším rychlostem proudění vody dochází k samočisticímu efektu.

Pravidelným čištěním během roku by měl uživatel pověřit vhodnou osobu - např. správce objektu nebo provozní údržbu.