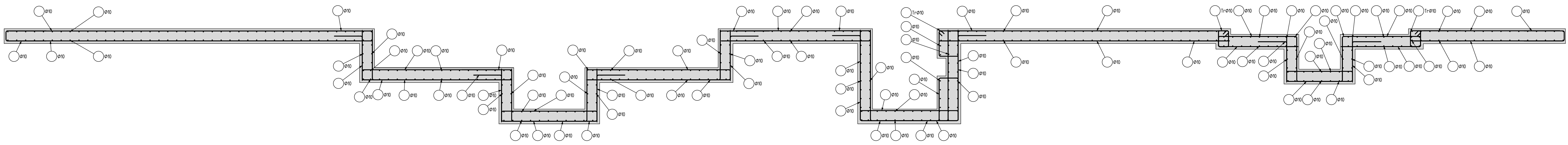
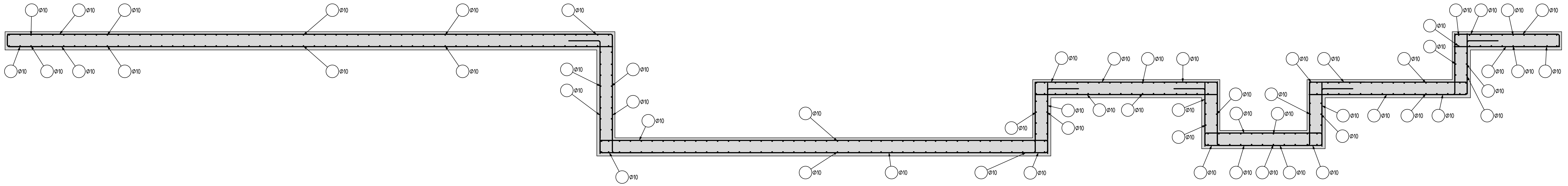


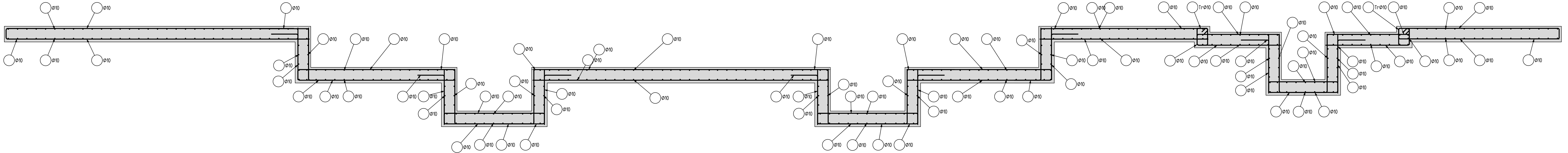
Řez 1
1:50



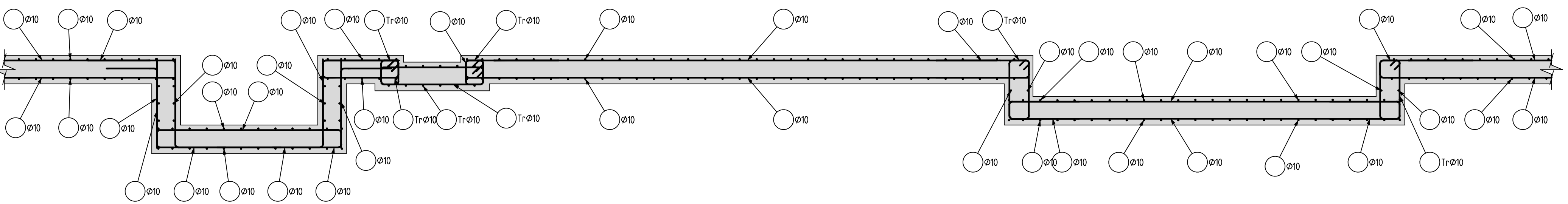
Řez 2a
1:25



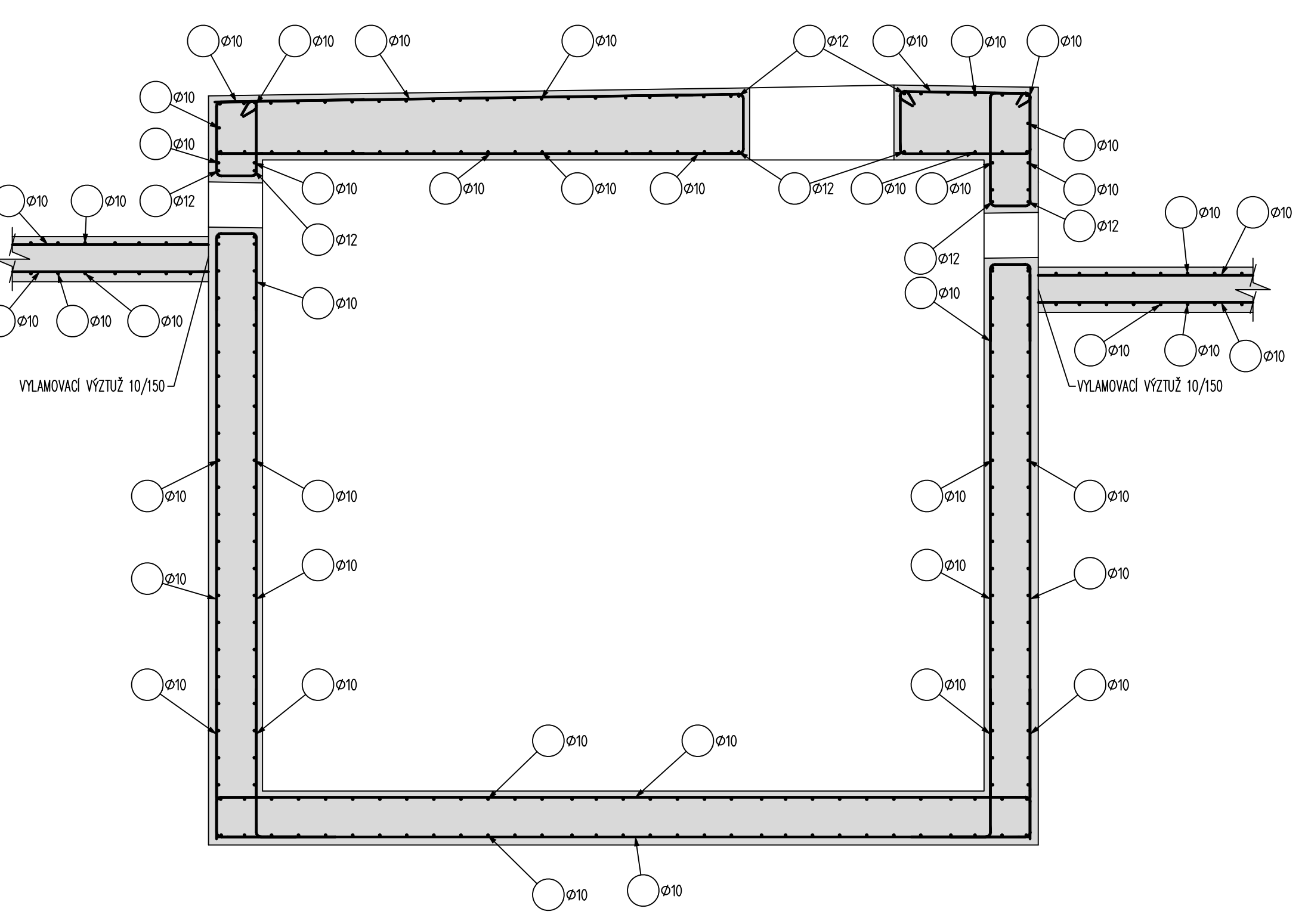
Řez 2b
1:25



Řez 3
1:25



Řez 4
1:25



Tato dokumentace slouží jako podklad k zadávací dokumentaci pro výběr zhotovitele

OBJEDNATEL: Plzeňské městské dopravní podniky PMDP		Plzeňské městské dopravní podniky, a.s. Denisovo náměstí 920/12 351 00 Plzeň - Východní Předměstí	
SPOLUPRÁCE: METROPROJEKT Praha a.s. nám. I. P. Pavlova 2/1786 120 00 Praha 2 tel.: +420 296 154 105 www.metroprojekt.cz		MOTT MACDONALD CZ, spol. s r.o. Národní 984/15 110 00 Praha 1 tel.: +420 221 412 800 www.mottmac.com	
Ing. Jan Kočí tel.: 296 154 401 E-mail: DPS		REKONSTRUKCE VOZOVNY SLOVANY Plzeň, Slovanská alej 35	
AGILE Na Váňské zbras. 150 00 Praha 8 tel.: 738 531 418, www.agile.cz		E. Stavební část - stavební soubory SOD IV Objekty oprav a údržby tramvají (OUT) E.1 Objekty pozemních staveb	
Jan Tomáš, MSc CEng Tomáš Kaláb		SO OUT 02/3 Stavební-konstrukční řešení - beton Řezy základy	
V20/2038 18xA4		Datum: 11/26/19 Měřítko: 1:25	
		19 7246 006 08 03 03 045	