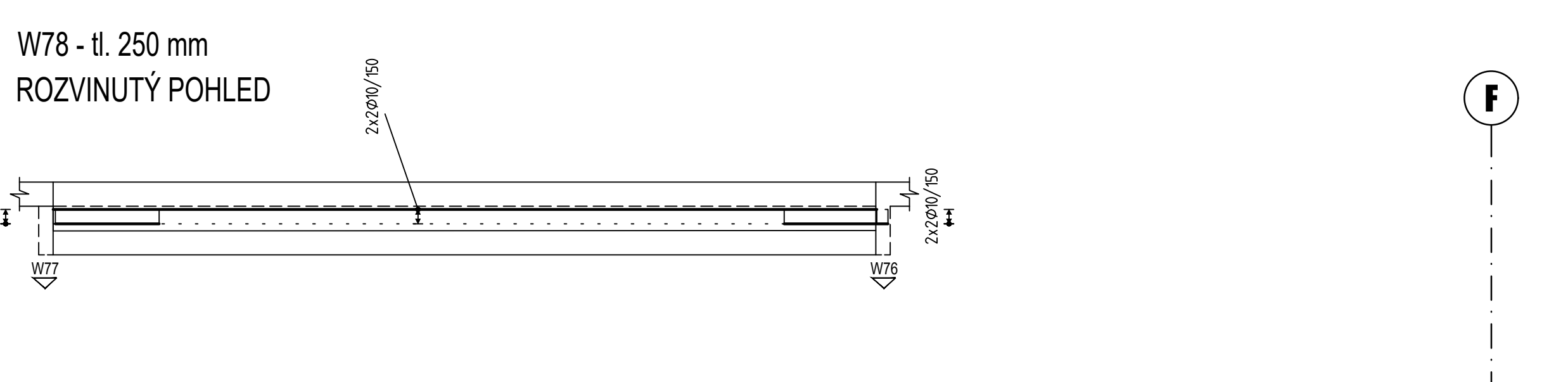
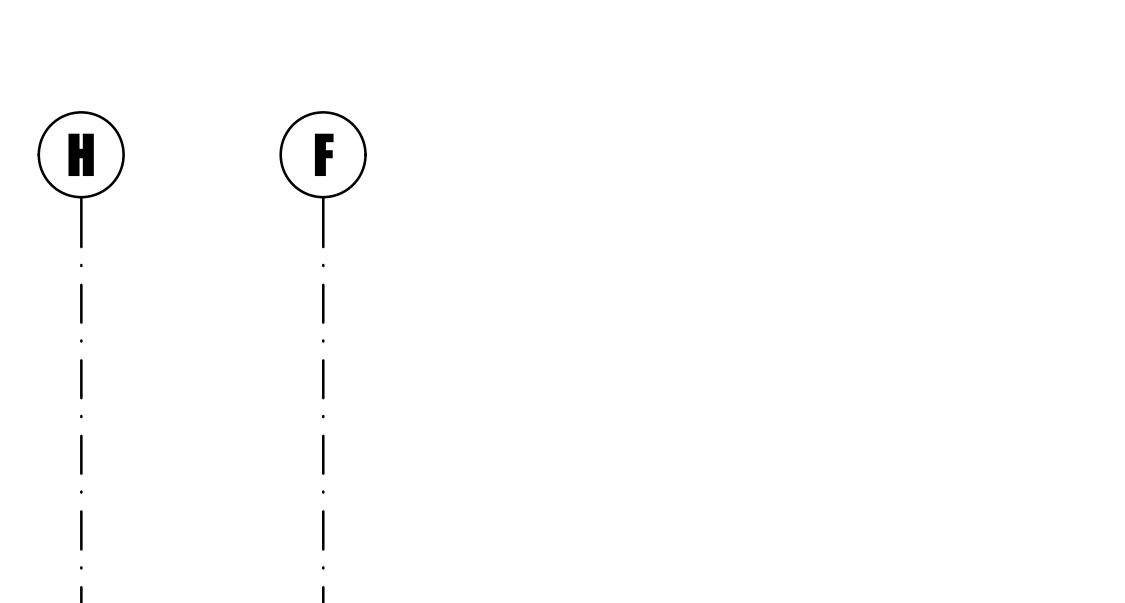
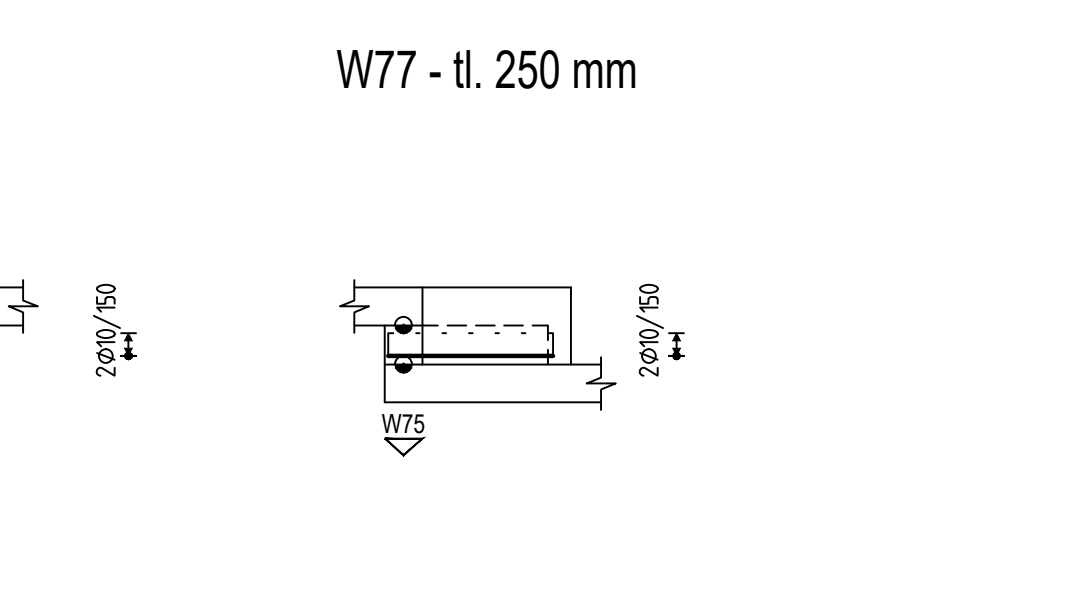
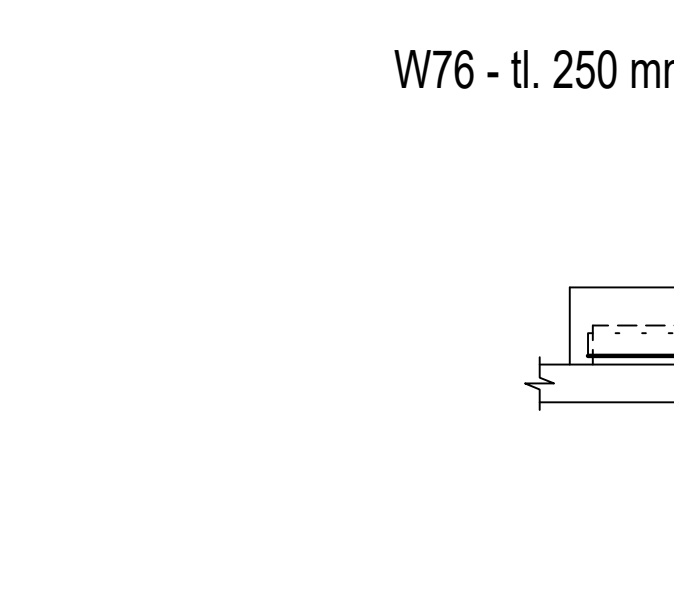
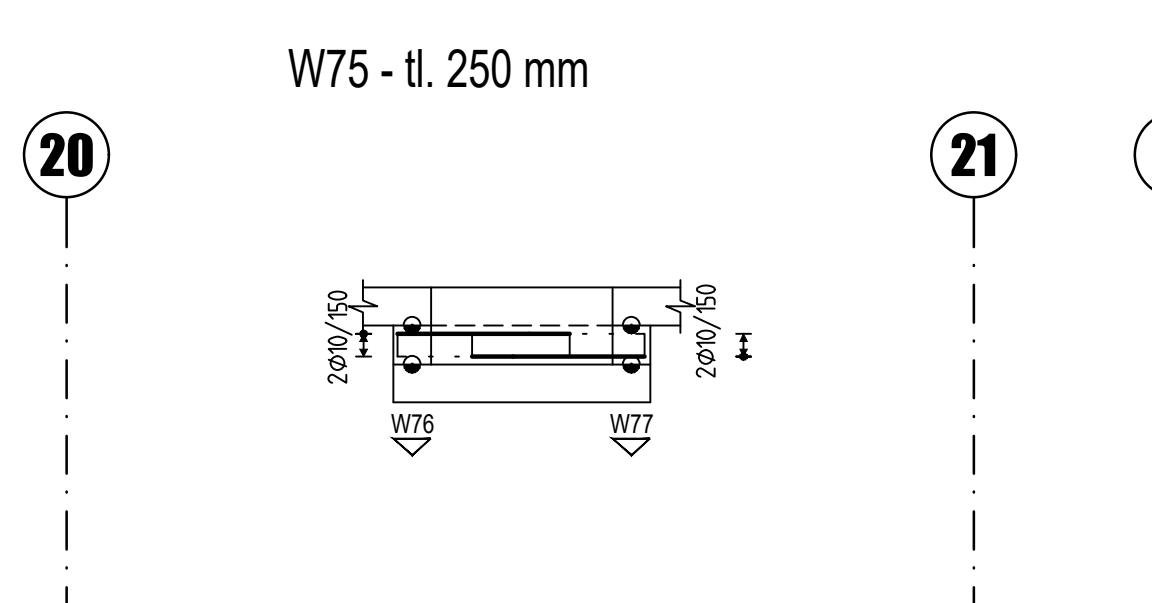
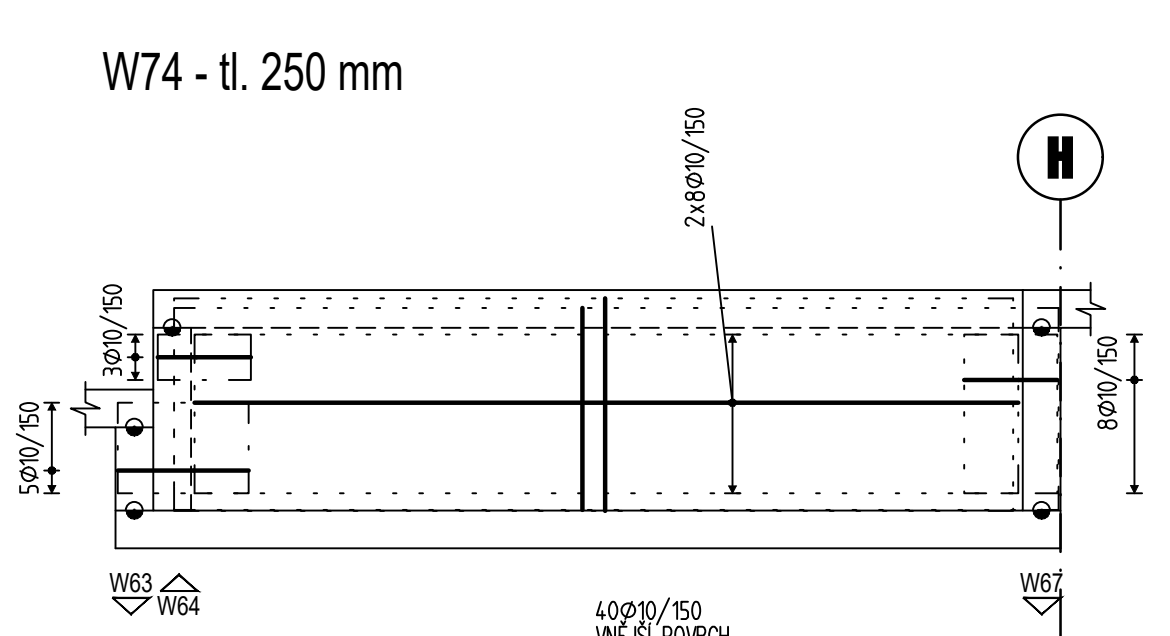
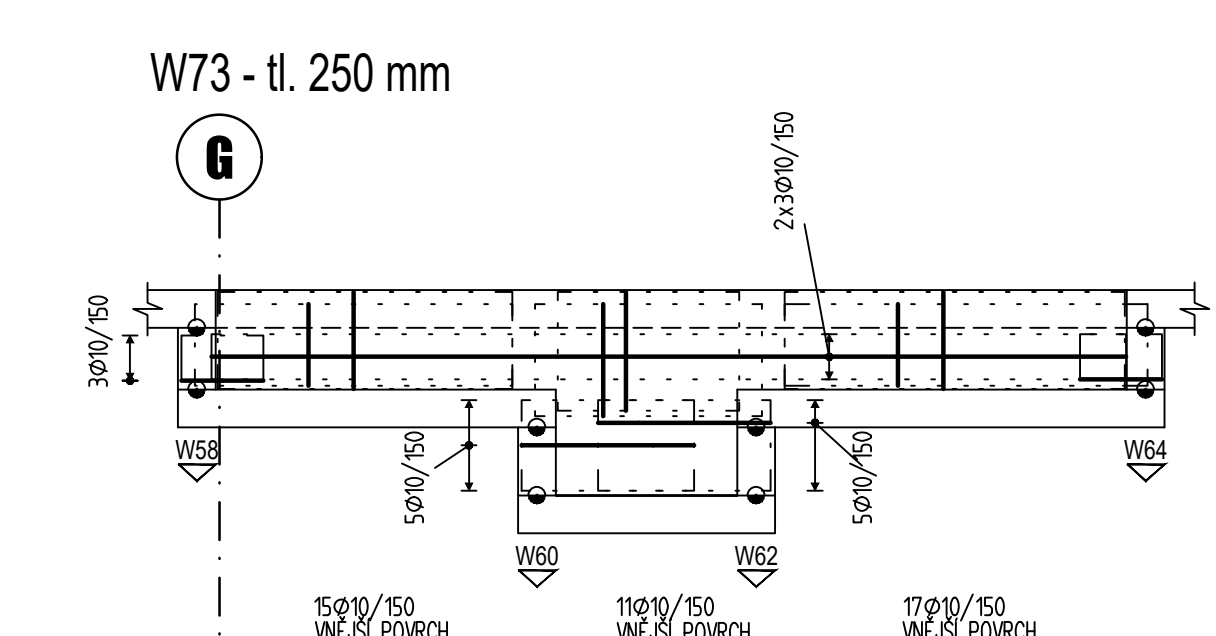
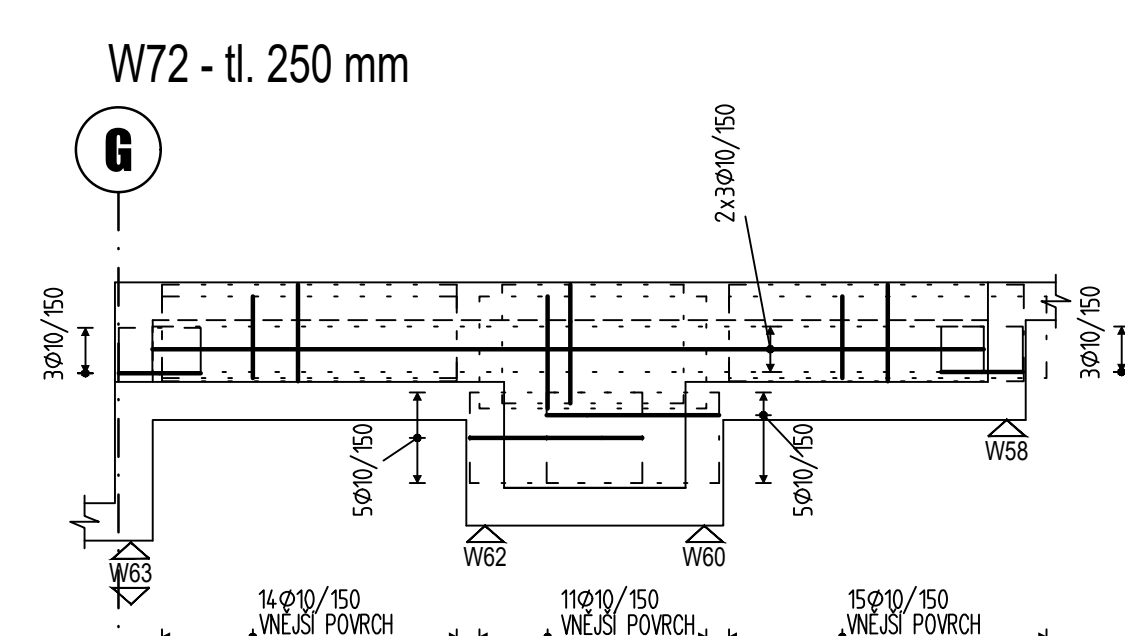
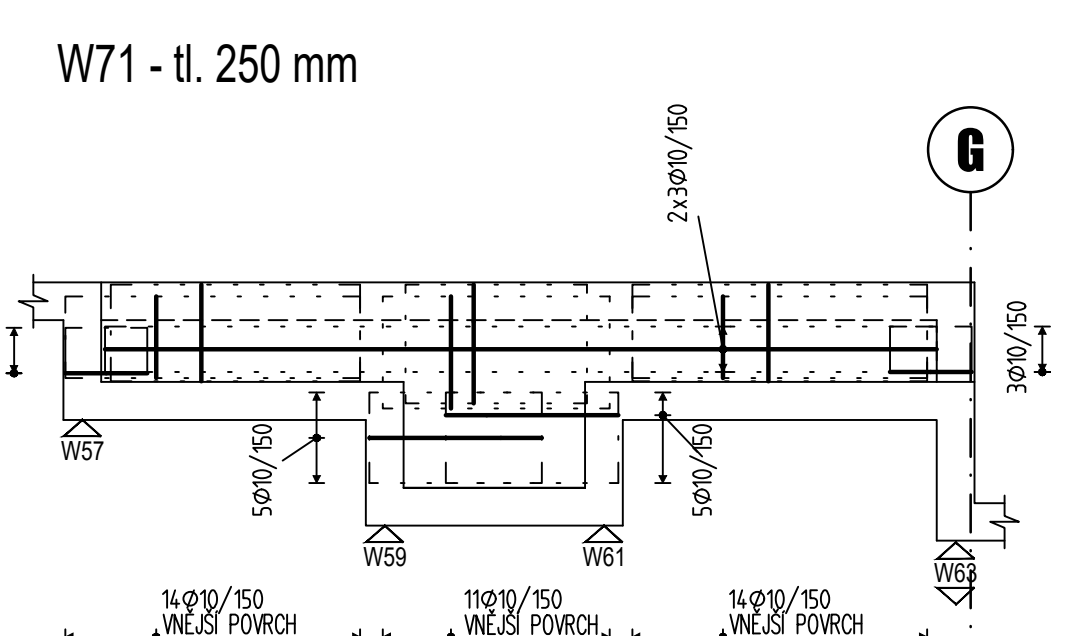
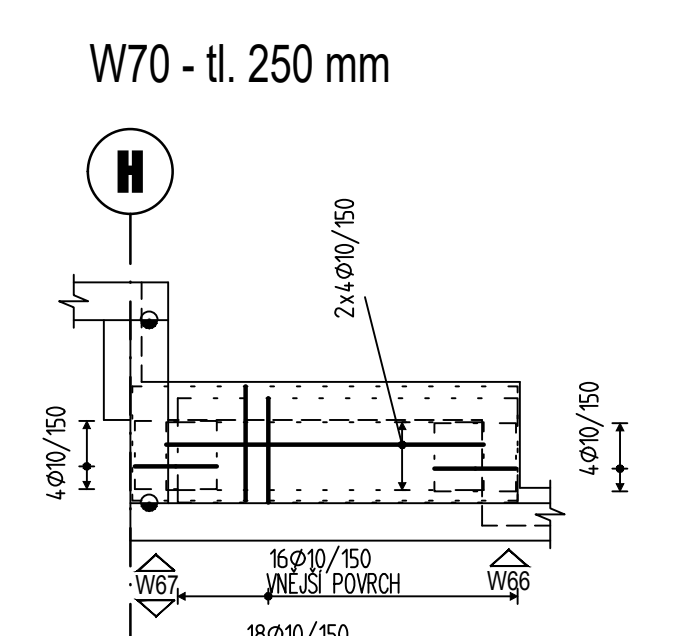
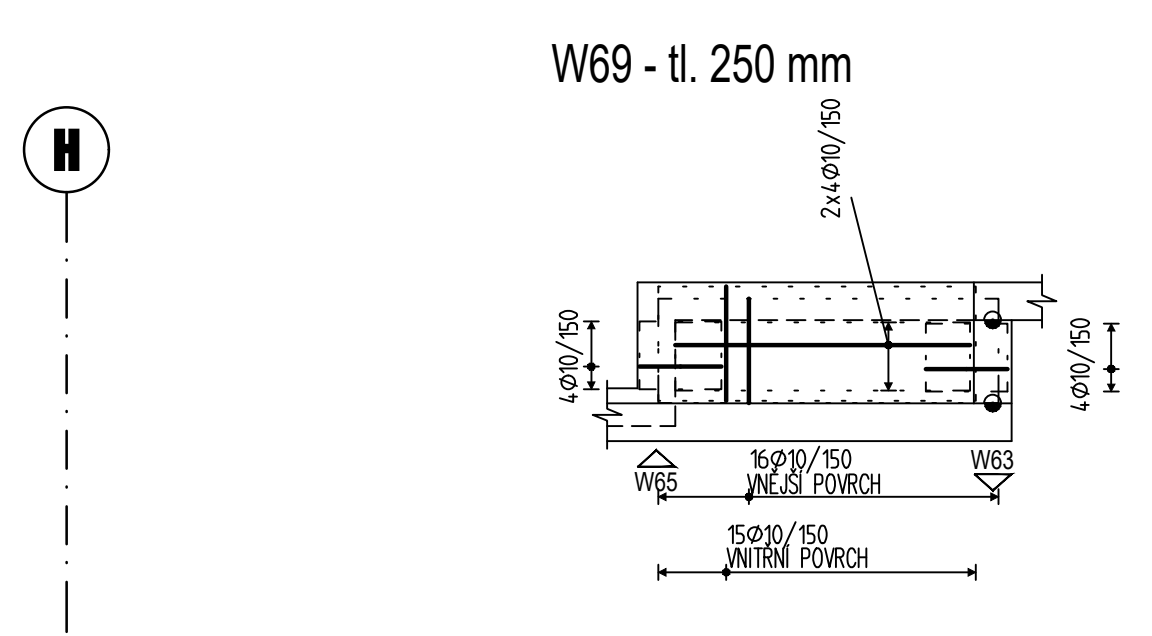


Výkaz výživy	
Ø výžuty (mm)	10
hmotnost (kg)	4527,49



Tato dokumentace slouží jako podklad k zadávací dokumentaci pro výběr zhotovitele

OBJEDAVATEL: Píseňské městské dopravní podniky PMDD	Píseňské městské dopravní podniky, a.s. Děvísovo náměstí 920/12 301 00 Píseň - Východní Předměstí
---	---

METROPROJEKT Praha a.s. nám. I. P. Pavlova 2/1786 120 00 Praha 2 tel: +420 236 154 105 www.metroprojekt.cz	MOTT MACDONALD CZ, spol. s r.o. Národní 984/15 110 00 Praha 1 tel: +420 221 412 800 www.mottmac.com
--	---

Ing. Jan Kočí tel: 296 154 401 E-mail: jko@pmdp.cz	REKONSTRUKCE VOZOVNÝ SLOVANY Píseň, Slovanská alej 35
--	--

Agile Na Váňkovic 286/4, 190 00 Praha 9 tel: 736 535 476, www.agile-cz.cz	E. Stavební část - stavební soubory SOD IV Objekty oprav a údržby tramvají (OUT) E.1 Objekty pozemních staveb	E. E.1
---	---	-----------

Dopravní projektant: Jan Tomáš, MSc. CEng	Podpis: SO OUT 02/3 Stavebně-konstrukční řešení - beton	Výtisk základových stěn - 6. část	Číslo příj.: 026
--	--	-----------------------------------	---------------------