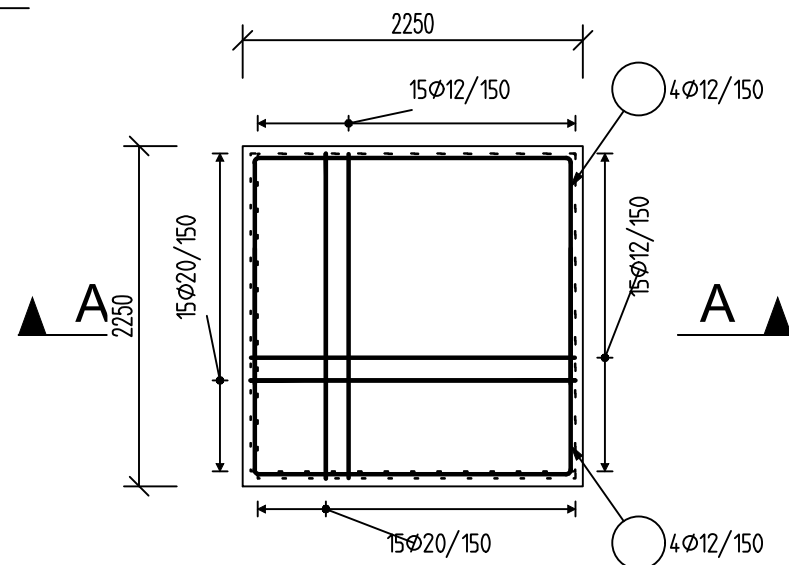


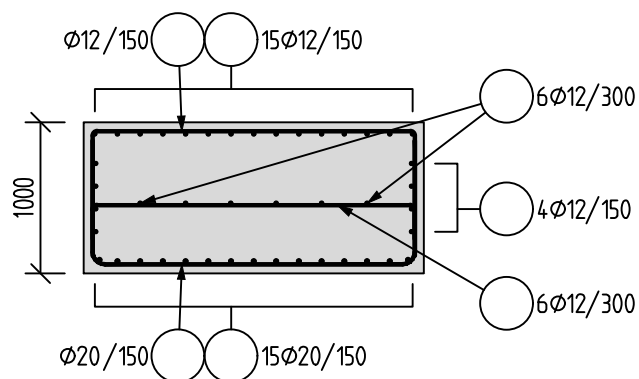
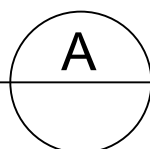
Půdorys

1:50



Řez

1:50



Výkaz výztuže 42 Ks

Ø výztuže (mm)	12	20
hmotnost (kg)	7530,6	12658,8
celková hmotnost (kg)	39177,6	

Tato dokumentace slouží jako podklad k zadávací dokumentaci pro výběr zhotovitele

OBJEDNATEL: Plzeňské městské dopravní podniky		Plzeňské městské dopravní podniky, a.s. Denisovo nábřeží 920/12 301 00 Plzeň - Východní Předměstí	
společnost "MP + MMD - Vozovna Slovany", společník 1: METROPROJEKT Praha a.s. nám. I. P. Pavlova 2/1786 120 00 Praha 2 tel.: +420 296 154 105 www.metroprojekt.cz		společník 2: Mott MacDonald CZ, spol. s r.o. Národní 984/15 110 00 Praha 1 tel.: +420 221 412 800 www.mottmac.com	
HIP: Ing. Jan Kočí tel.: 296 154 401 Stupeň: DPS		Podpis: Název a účel díla: REKONSTRUKCE VOZOVNY SLOVANY Plzeň, Slovanská alej 35	
Zpracovatelský útvar: Agile Consulting Engineers Na Vyhliďce 286/64, 190 00 Praha 9 tel: 736 535 478, www.agile-ce.cz		Název části díla: E. Stavební část - stavební soubory SOD IV Objekty oprav a údržby tramvají (OUT) E.1 Objekty pozemních staveb	
Odpovědný projektant: Jan Tomšů, MSc CEng Vypracoval: Ing. Petr Tomáš		Podpis: Název přílohy: SO OUT 02/3 Stavebně-konstrukční řešení - beton Výztuž patky - TYP 4	
Skart. znak: V20/2038 Datum: 11/2019 Počet formátů: 2xA4 Měřítko: 1:50		Změna: - Číslo příl.: 016	
IČD: 19 7246 006 08 03 03			