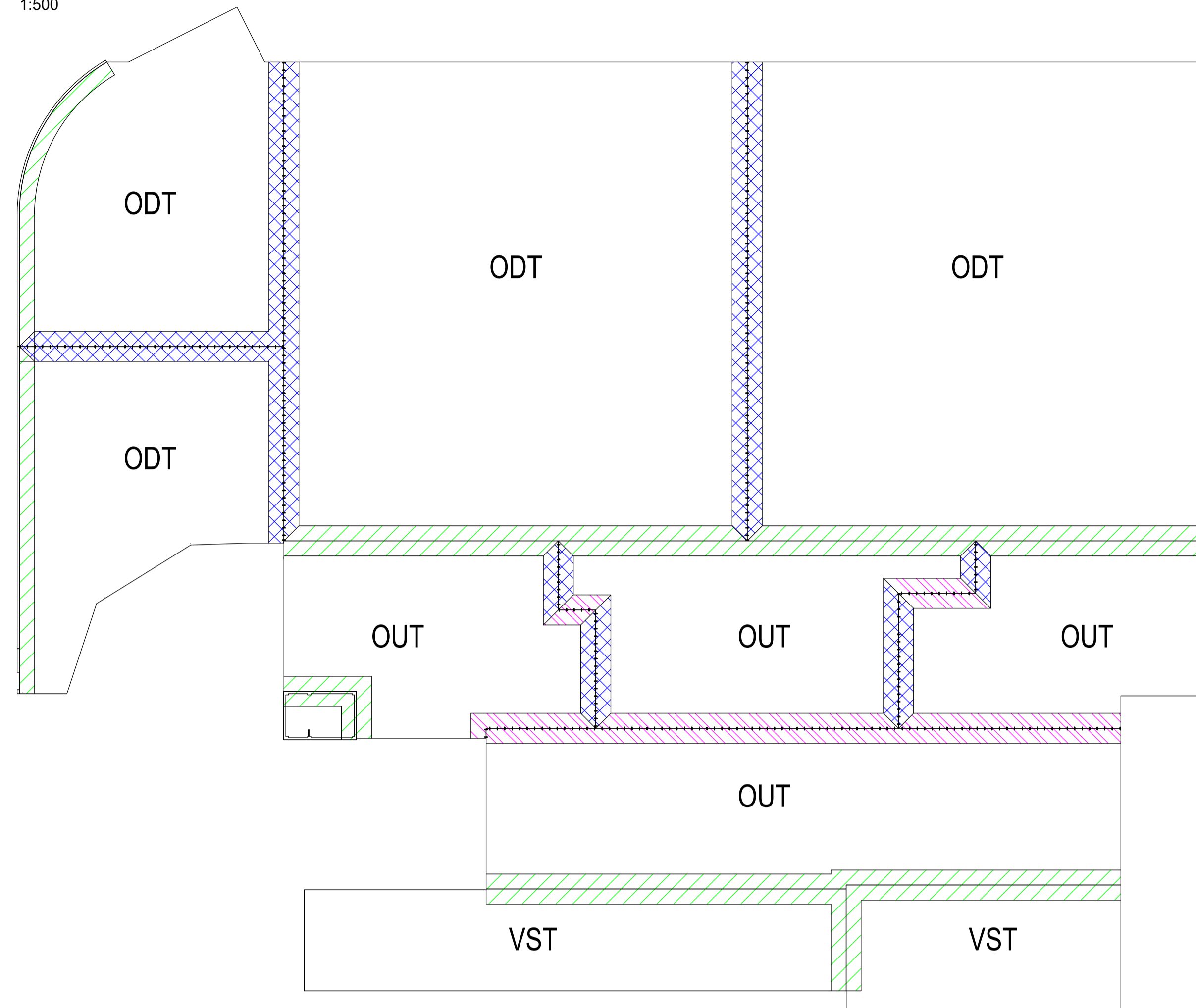


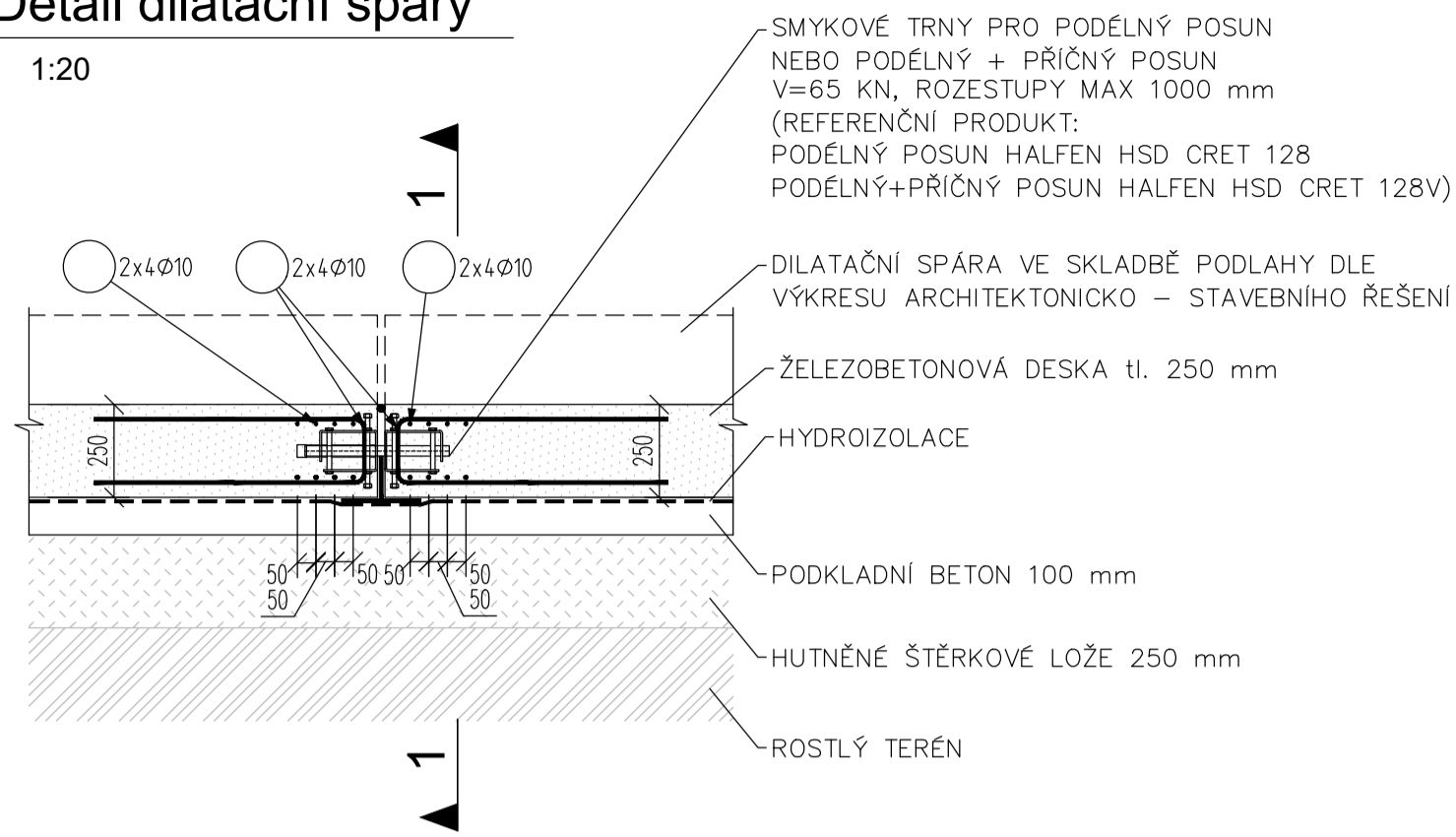
Schématické označení dilatačních spar

1:500



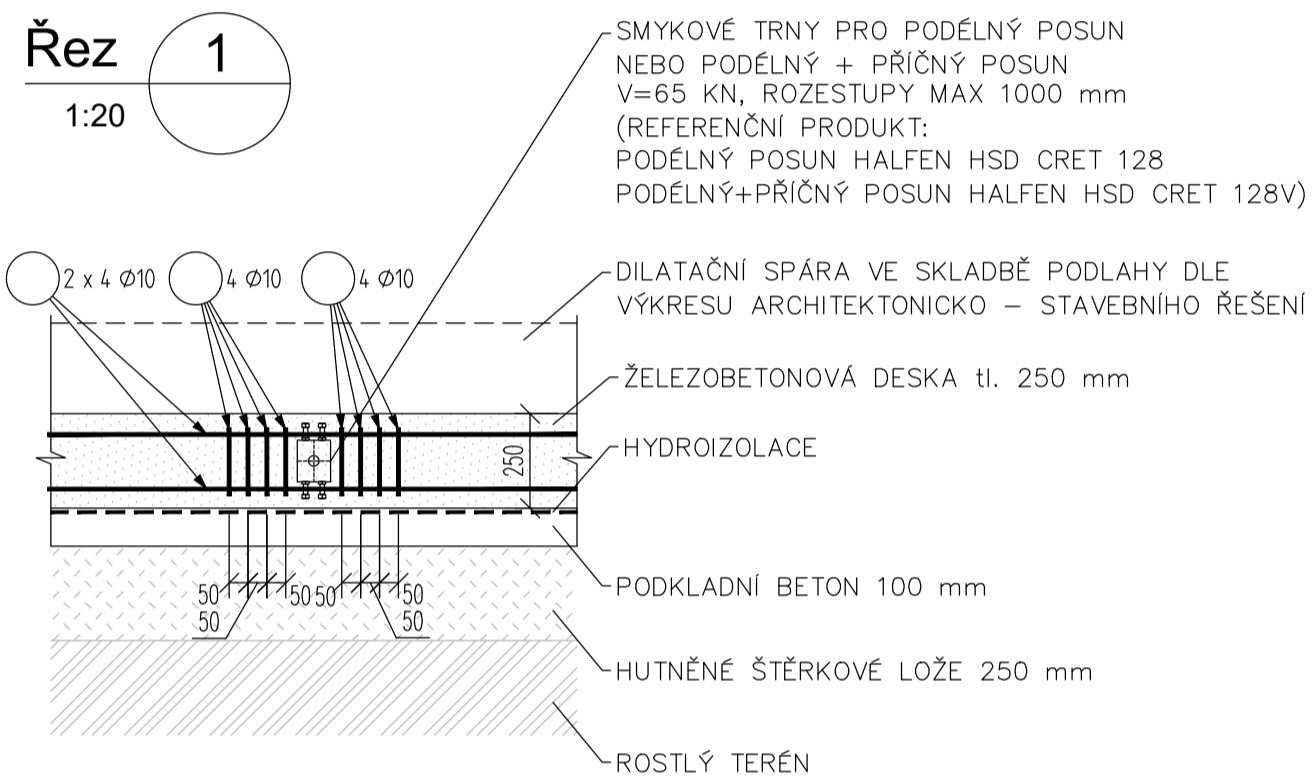
Detail dilatační spáry

1:20



Řez 1

1:20



Výkaz výztuže - výztuž dilatačních spar	
Ø výztuže (mm)	10
hmotnost (kg)	4283,62

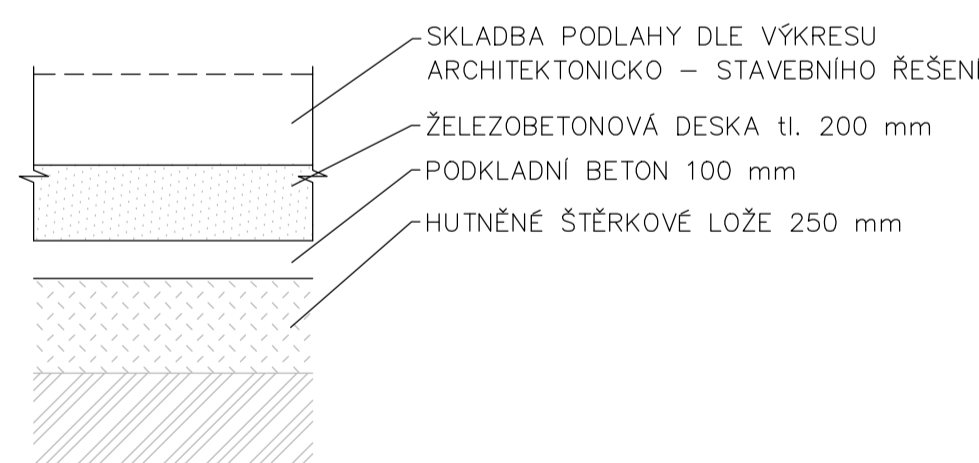
SMYKOVÝ TRN HALFEN HSD CRET 128 ... 50 Ks
SMYKOVÝ TRN HALFEN HSD CRET 128V ... 102 Ks
SPOJKA VÝZTUŽE Ø10 ... cca 1800 Ks

Legenda

- DILATAČNÍ SPÁRY BEZ SMYKOVÝCH TRNŮ
- DILATAČNÍ SPÁRA S JEDNOSMĚRNÝMI SMYKOVÝMI TRNY (REFERENČNÍ PRODUKT: HALFEN HSD CRET 128 ø 1000 mm)
- DILATAČNÍ SPÁRA S OBOUSMĚRNÝMI SMYKOVÝMI TRNY (REFERENČNÍ PRODUKT: HALFEN HSD CRET 128V ø 1000 mm)

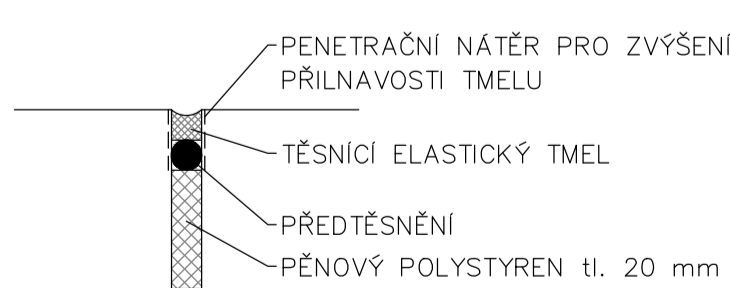
Detail uložení podlahové desky

1:20



Detail utěsnění dilatace

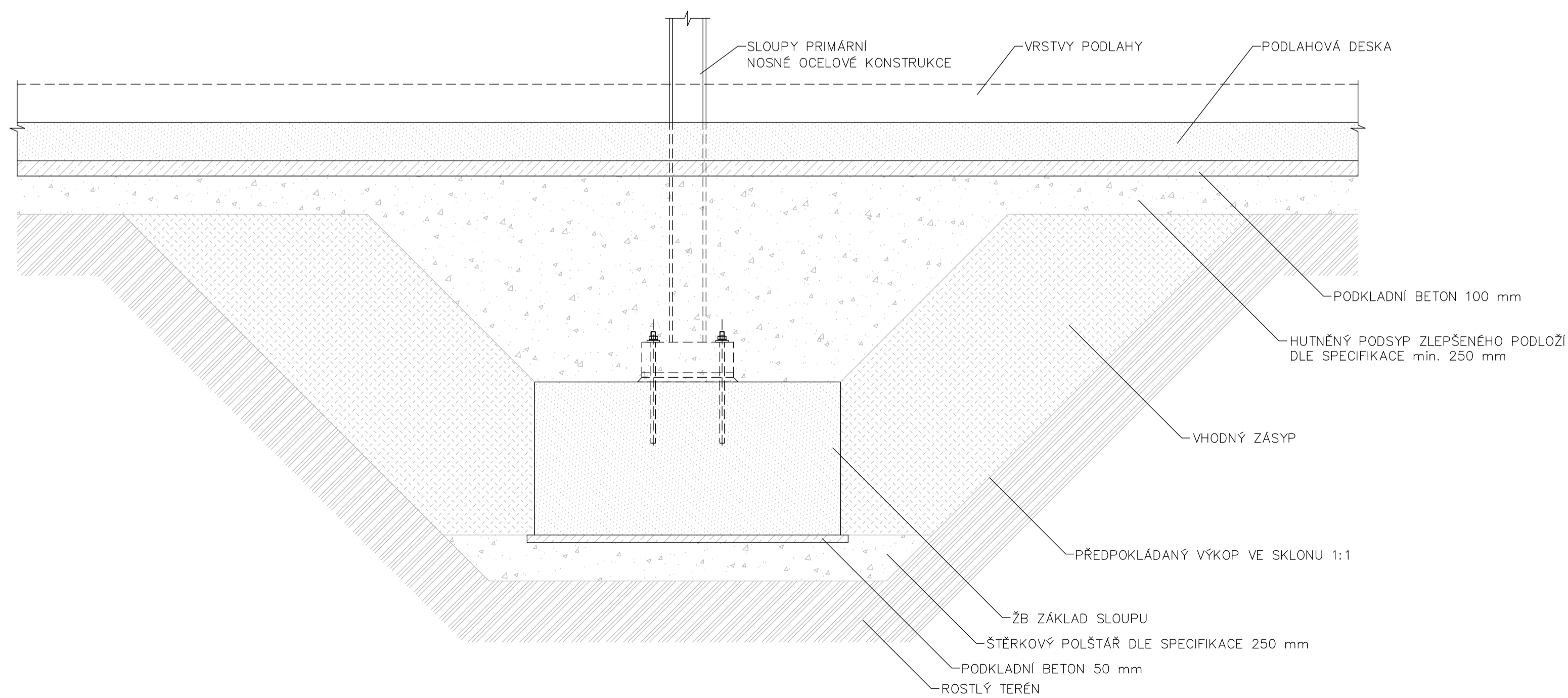
1:5



1. MAXIMÁLNÍ PŘÍPUSTNÁ DILATACE ±5 mm
2. PROFIL PŘEDTĚSNĚNÍ JE PRŮMĚRU D MIN. 10 mm VĚTŠÍ NEŽ ŠÍŘKA SPÁRY
3. PROFIL PŘEDTĚSNĚNÍ JE DO SPÁRY VLOŽEN PO VYBĚTOVÁNÍ OBOU ČÁSTÍ
4. TĚSNĚNÍ BUDE PROVEDENO TMELEM DLE ČSN ISO 11600 (F-25-HM-M1p)
5. VÝPLŇ SPÁRY - PĚNOVÝ POLYSTYREN EPS - EN 13163 - CS(10)30
6. PŘEDTĚSNĚNÍ - ELASTICKÝ MATERIÁL, NAPŘ. PĚNOVÝ PE

Typický detail základových konstrukcí

1:25



Tato dokumentace slouží jako podklad k zadávací dokumentaci pro výběr zhotovitele

OBJEDNATEL: Pišeňské městské dopravní podniky		Pišeňské městské dopravní podniky, a.s. Denisovo nábřeží 920/12 301 00 Pišeň - Východní Předměstí	
společnost "MP + MMD - Vozovna Slovany", společník 1: METROPROJEKT Praha a.s. nám. I. P. Pavlova 2/1786 120 00 Praha 2 tel.: +420 296 154 105 www.metroprojekt.cz		společník 2: Mott MacDonald CZ, spol. s r.o. Národní 984/15 110 00 Praha 1 tel.: +420 221 412 800 www.mottmac.com	
HIP: Ing. Jan Kočí tel.: 296 154 401 Stupeň: DPS		Název a účel díla: REKONSTRUKCE VOZOVNY SLOVANY Pišeň, Slovanská alej 35	
Zpracovatelský ústav: Agile Na Vyhliďce 286/64, 190 00 Praha 9 tel: 736 535 478, www.agile-oe.cz		Název části díla: E. Stavební část - stavební soubor SOD IV Objekty oprav a údržby tramvají (OUT) E.1 Objekty pozemních staveb	
Odpovědný projektant: Jan Tomáš, MSc cEng		Název přílohy: SO OUT 02/3 Stavebně-konstrukční řešení - beton	
Vypracoval: Tomáš Kaláb		Změna: -	
Start znak: V20/2038 Datum: 11/2019		Číslo příl.: 012	
Počet formátů: 8xA4 Měřítko: 1:5, 1:20, 1:25, 1:500		19 7246 006 08 03 03	