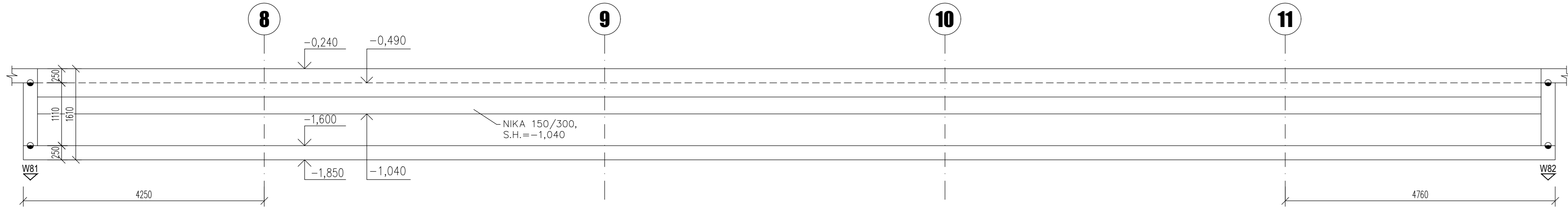
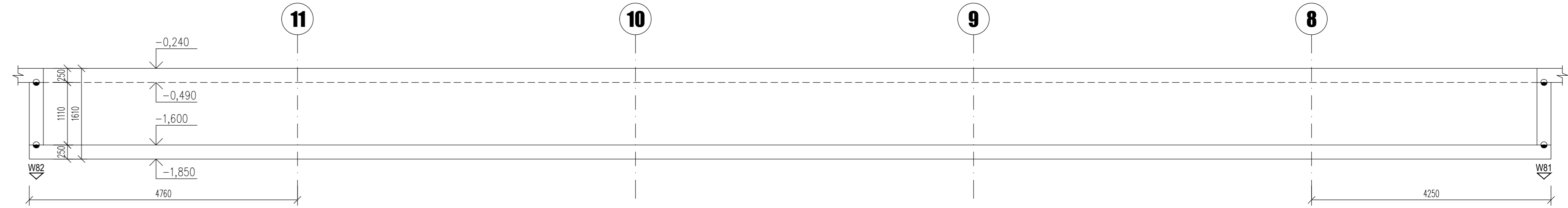


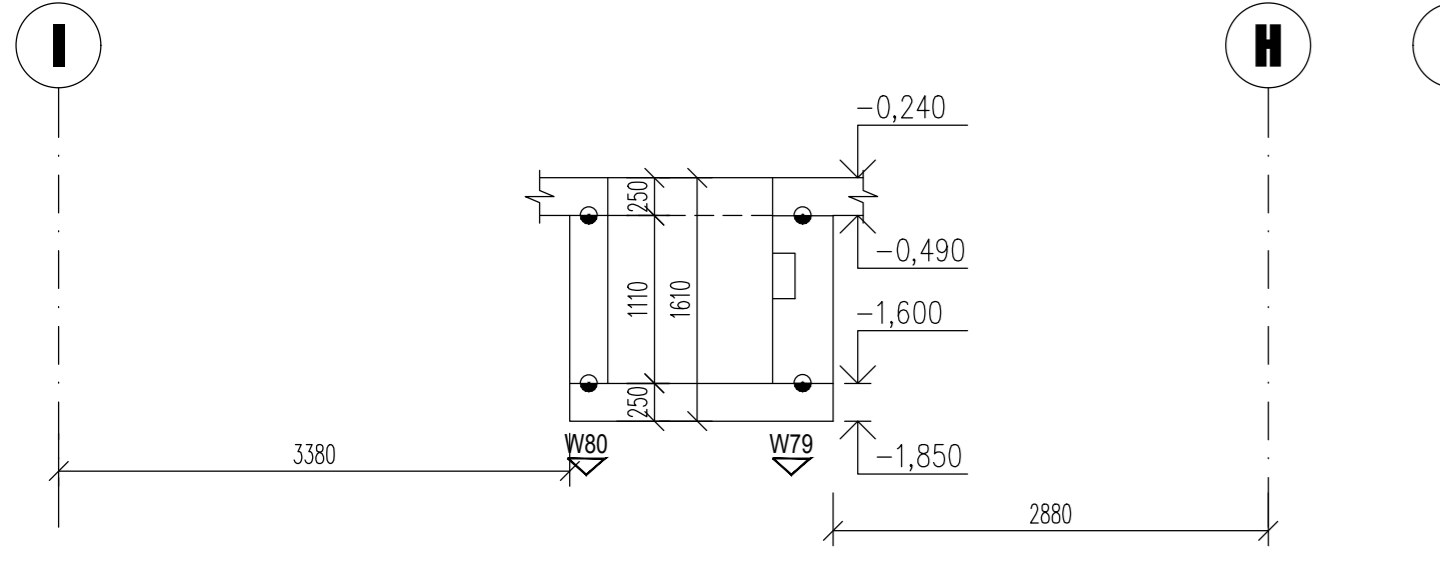
W79 - tl. 400 mm



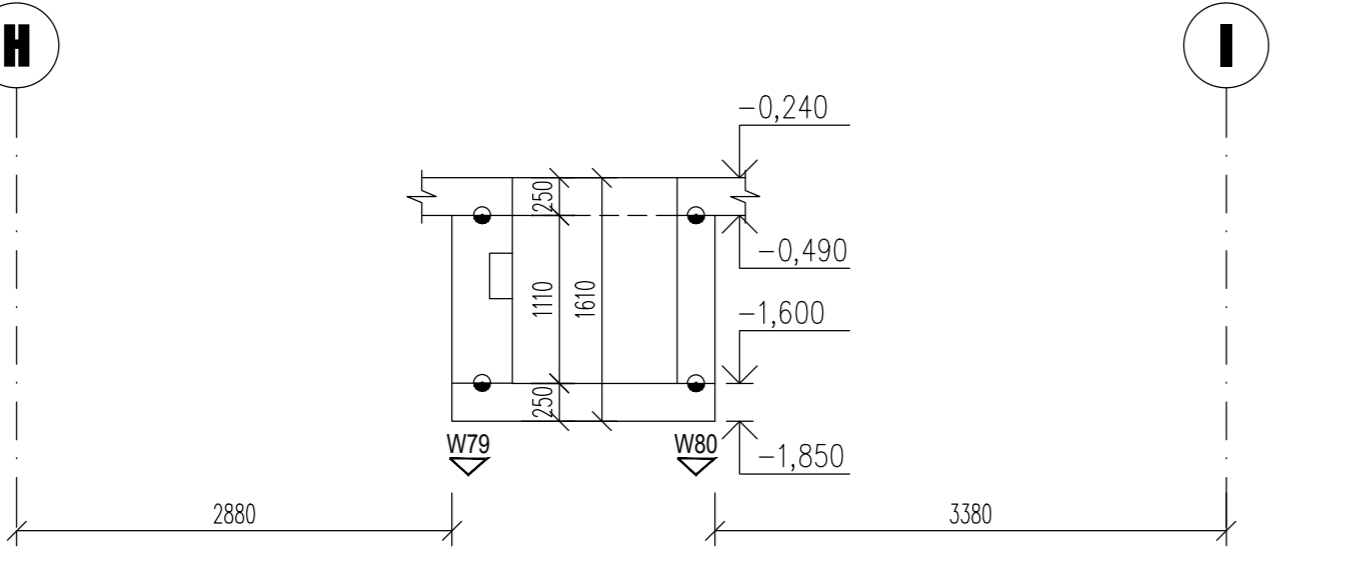
W80 - tl. 250 mm



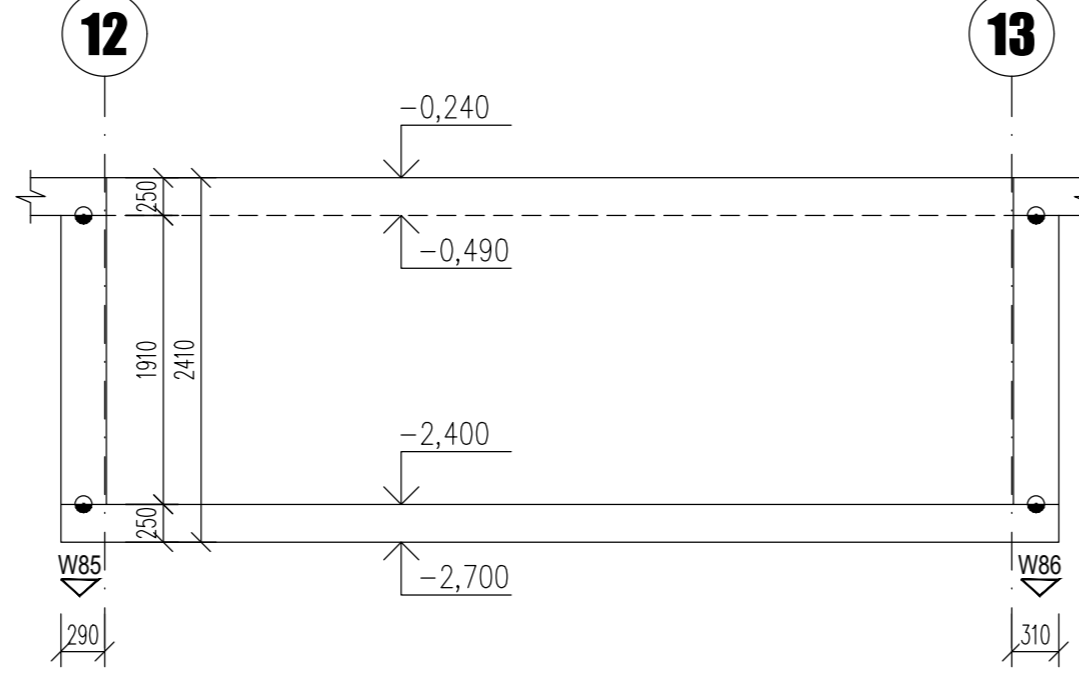
W81 - tl. 250 mm



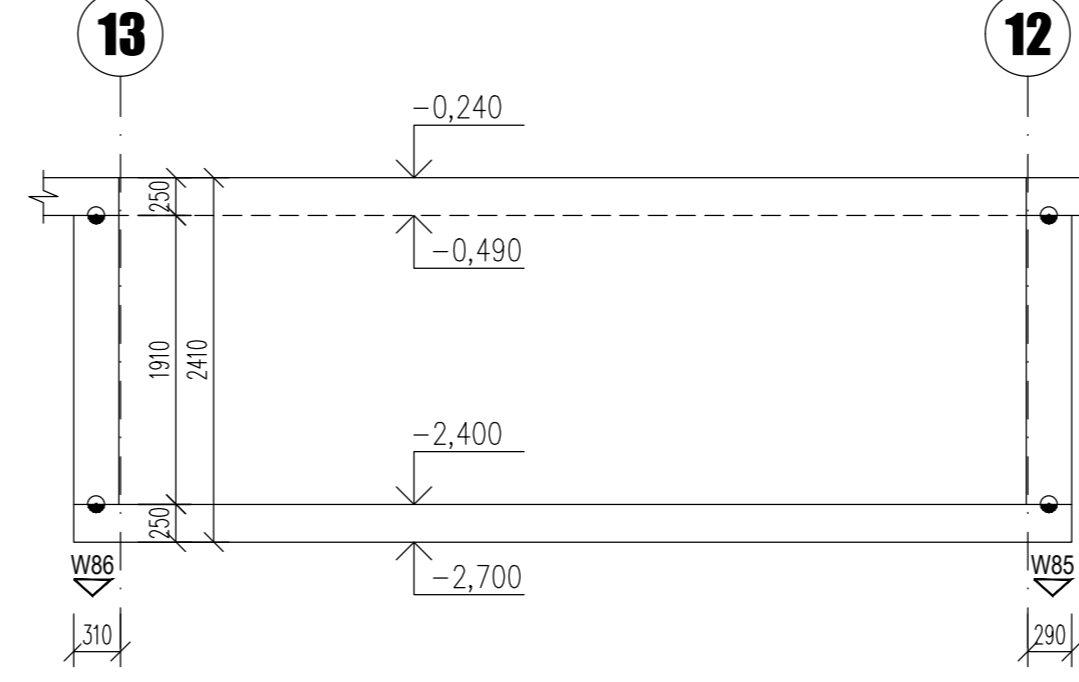
W82 - tl. 250 mm



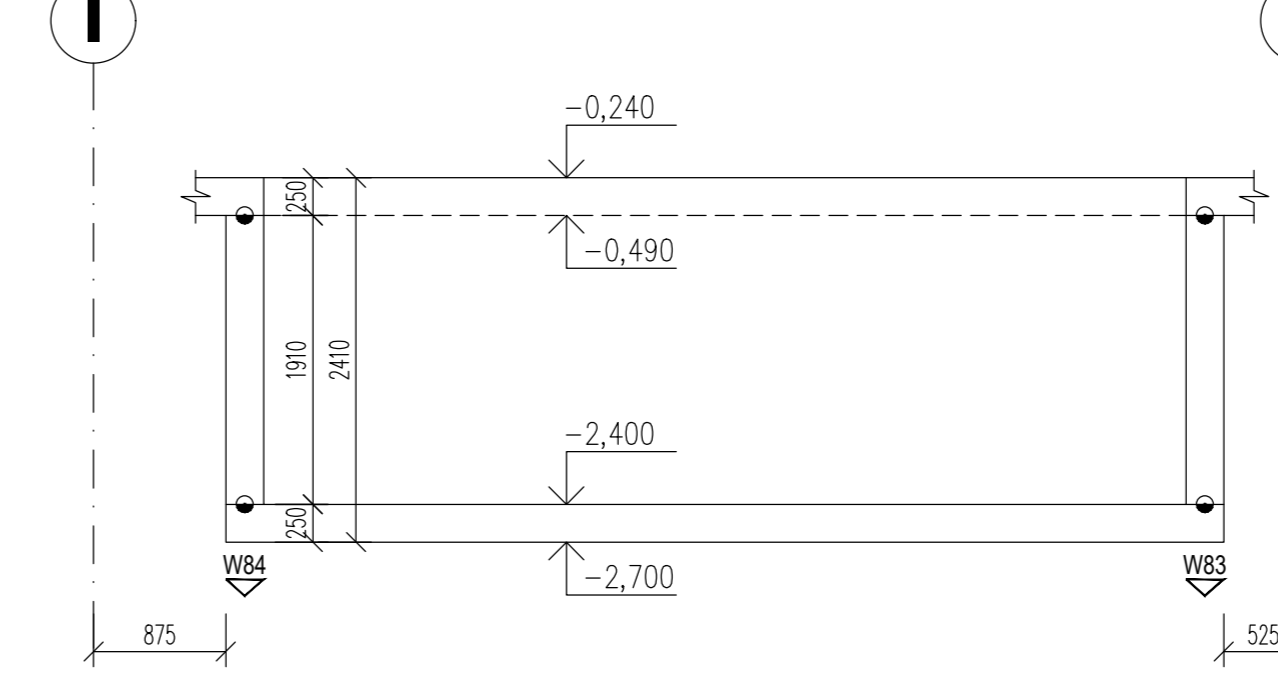
W83 - tl. 300 mm



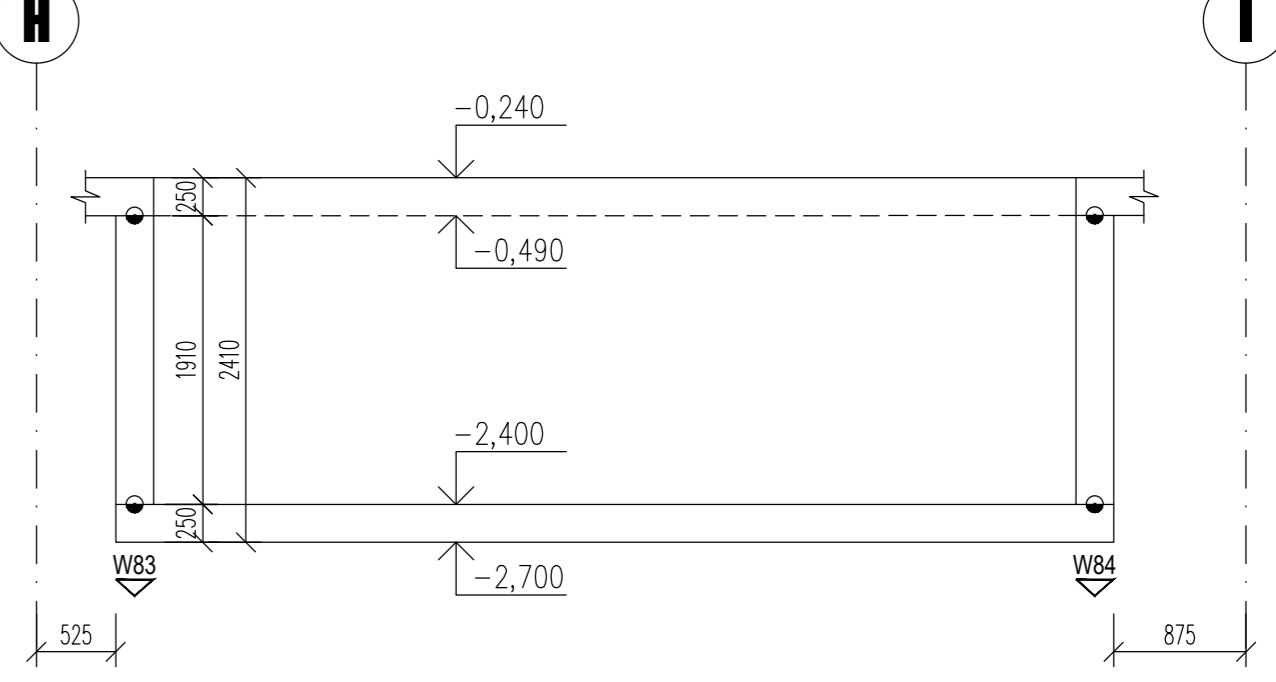
W84 - tl. 300 mm



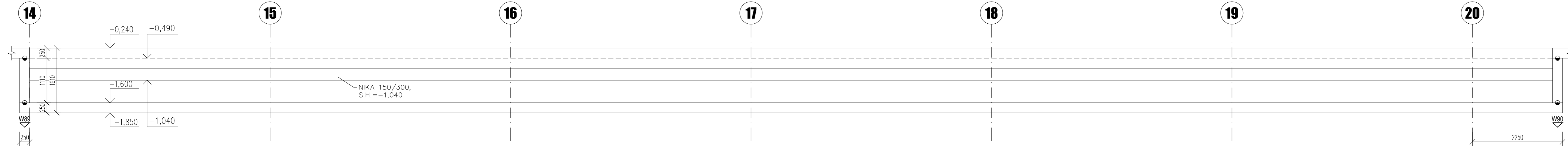
W85 - tl. 300 mm



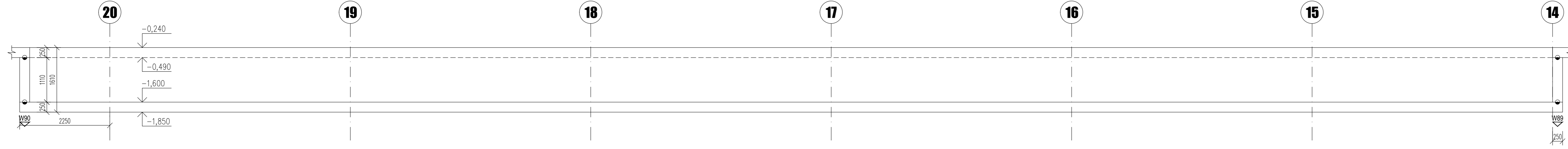
W86 - tl. 300 mm



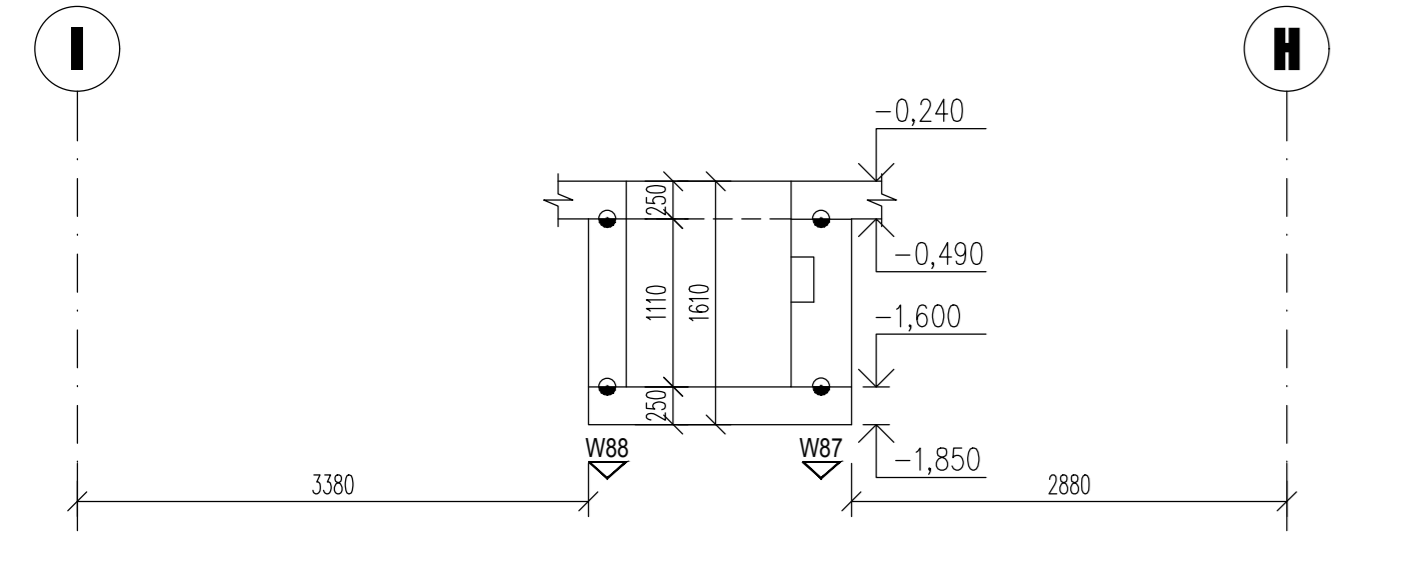
W87 - tl. 400 mm



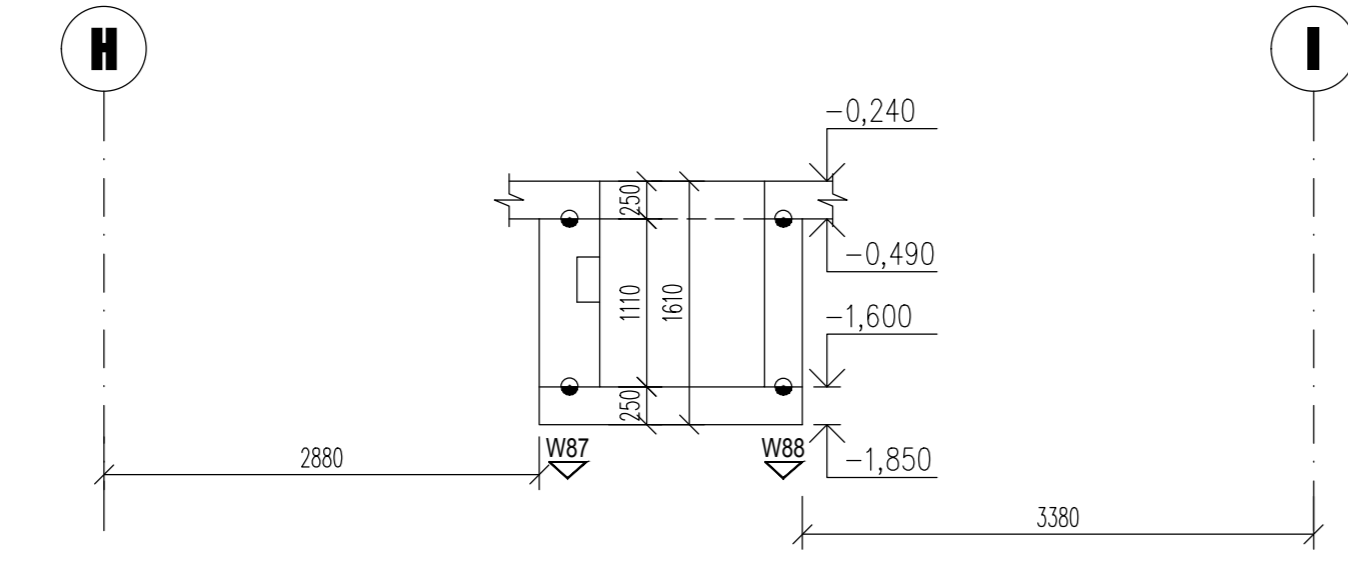
W88 - tl. 250 mm



W89 - tl. 250 mm



W90 - tl. 250 mm



Tato dokumentace slouží jako podklad k zadávací dokumentaci pro výběr zhotovitele

<b>OBJEDVATEL:</b> Píseňské městské dopravní podniky <b>PMDP</b> Píseňské městské dopravní podniky, a.s. Denisovo náměstí 920/12 301 00 Píseň - Východní Předměstí	
společnost "MP" - MHD "Vítězná Slovany" - společnost s r.o. <b>METROPROJEKT Praha a.s.</b> nám. I. P. Pavlova 2/1786 120 00 Praha 2 tel.: +420 296 164 105 www.metroprojekt.cz	společnost: <b>Mott MacDonald CZ, spol. s r.o.</b> Národní 984/15 110 00 Praha 1 tel.: +420 221 412 800 www.mottrac.com
Jméno: Ing. Jan Kočí Tel.: 296 154 401 E-mail: dps	Název a číslo díla: <b>REKONSTRUKCE VOZOVNY SLOVANY</b> Píseň, Slovanská alej 35
Zpracovatelství ústředí: <b>Agile</b> Na Vítězce 286/4, 190 00 Praha 9 tel. 736 535 476, www.agile-cs.cz	Název a číslo díla: <b>E. Stavební část - stavební soubory</b> <b>SOD IV Objekty oprav a údržby tramvaj (OUT)</b> <b>E.1 Objekty pozemních staveb</b>
Odpovědný projektant: Jan Tomáš, MSc. CEng Vypracoval: Tomáš Kaláb Datum: V20/2038 11/2019 Měřítko: 1:50	Název přílohy: <b>SO OUT 02/3 Stavebně-konstrukční řešení - beton</b> <b>Tvar základových stěn - 7. část</b>
Číslo přílohy: 011	Číslo přílohy: 011