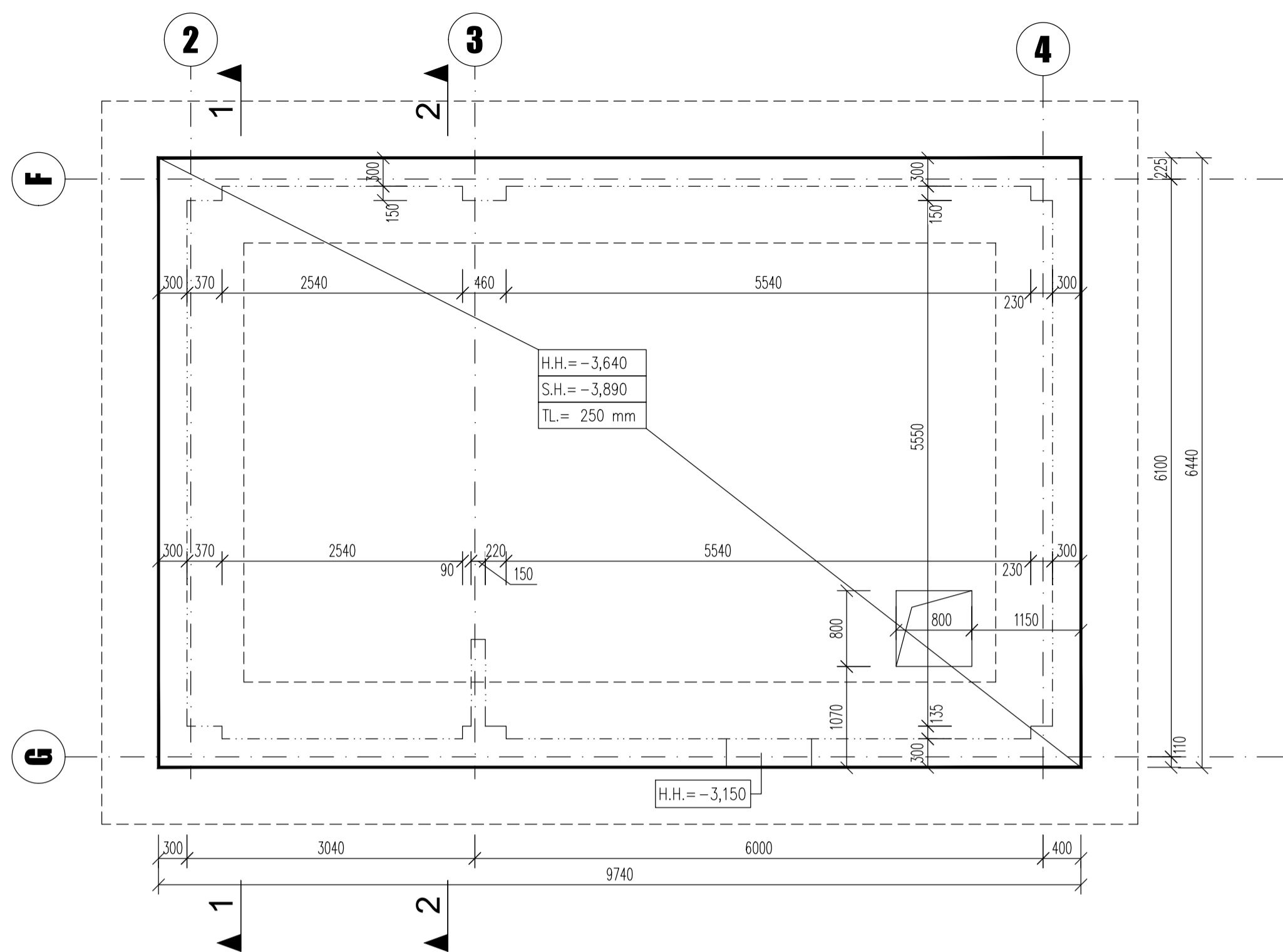


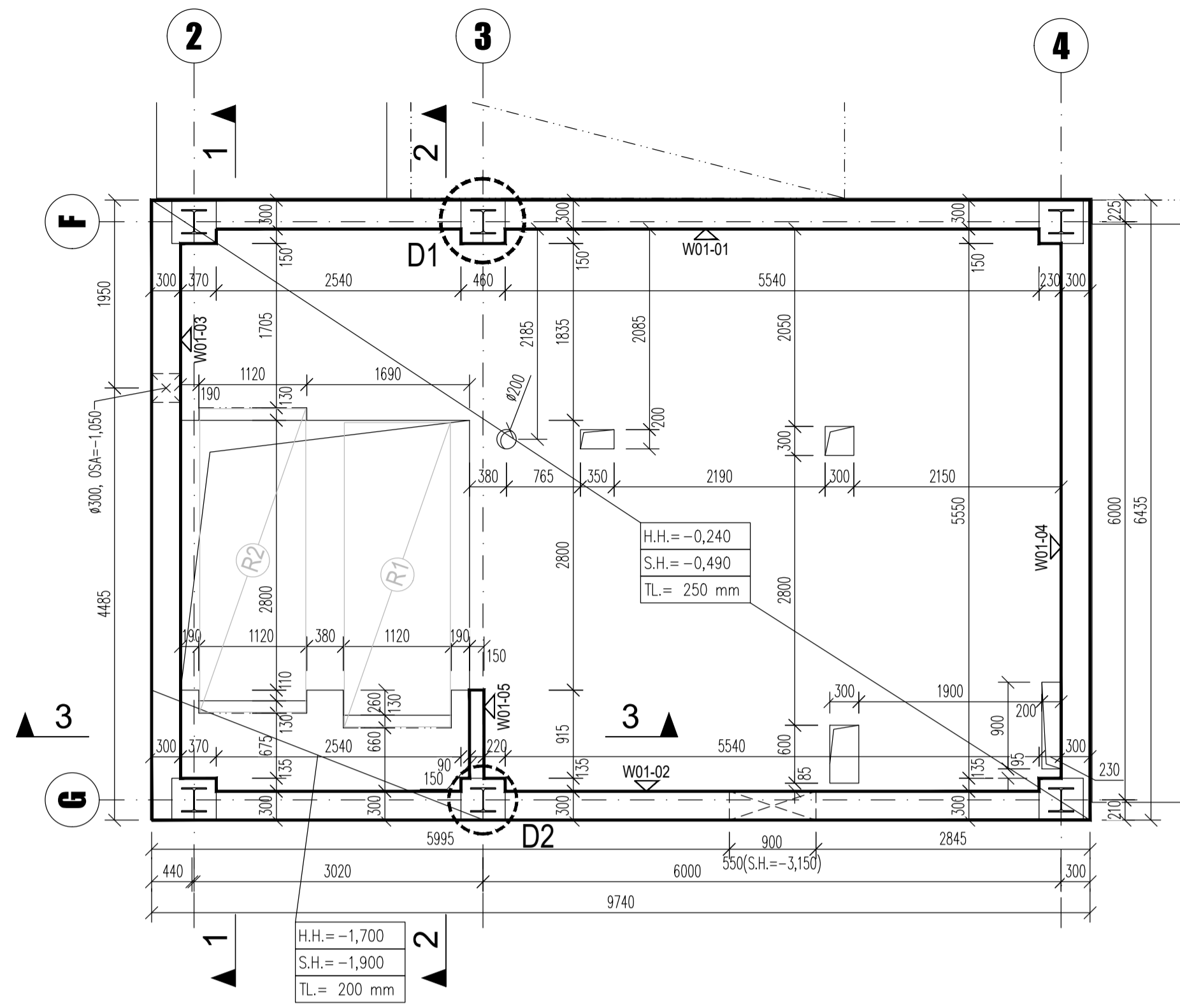
Výřez tvaru desky suterénu na úrovni -3,890

1:50



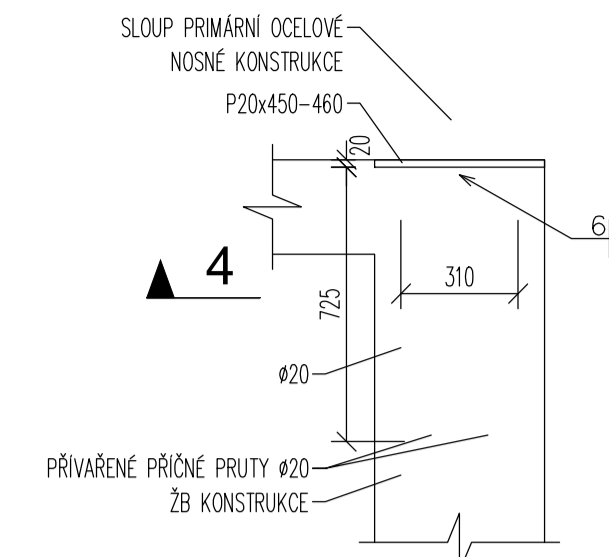
Výřez tvaru desky suterénu na úrovni -0,240

1:50



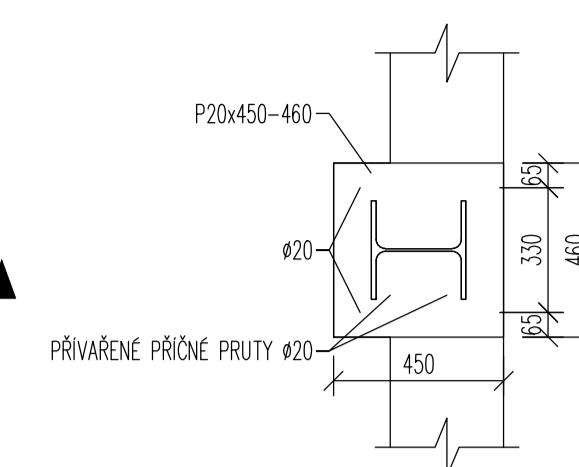
Detail D1

1:10



Řez 4

1:10

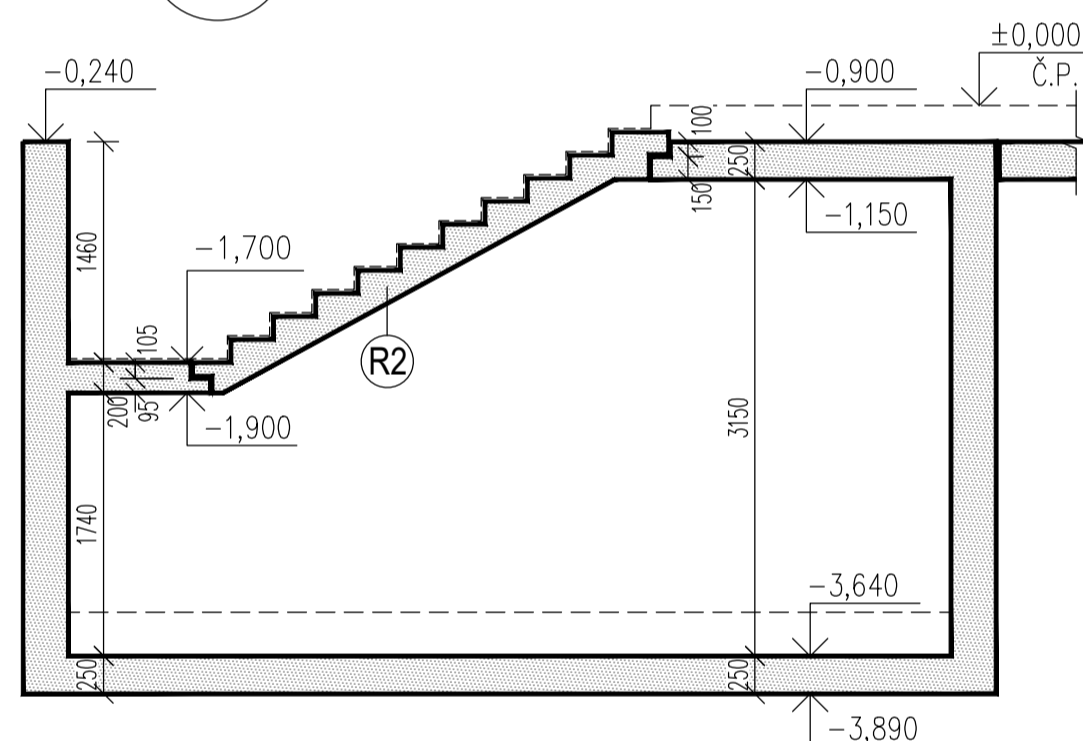


Výkaz - kotevní plechy s výztuží

Ø výztuže (mm)	20
hmotnost (kg)	81,18
plechy	195
celková hmotnost (kg)	276,2

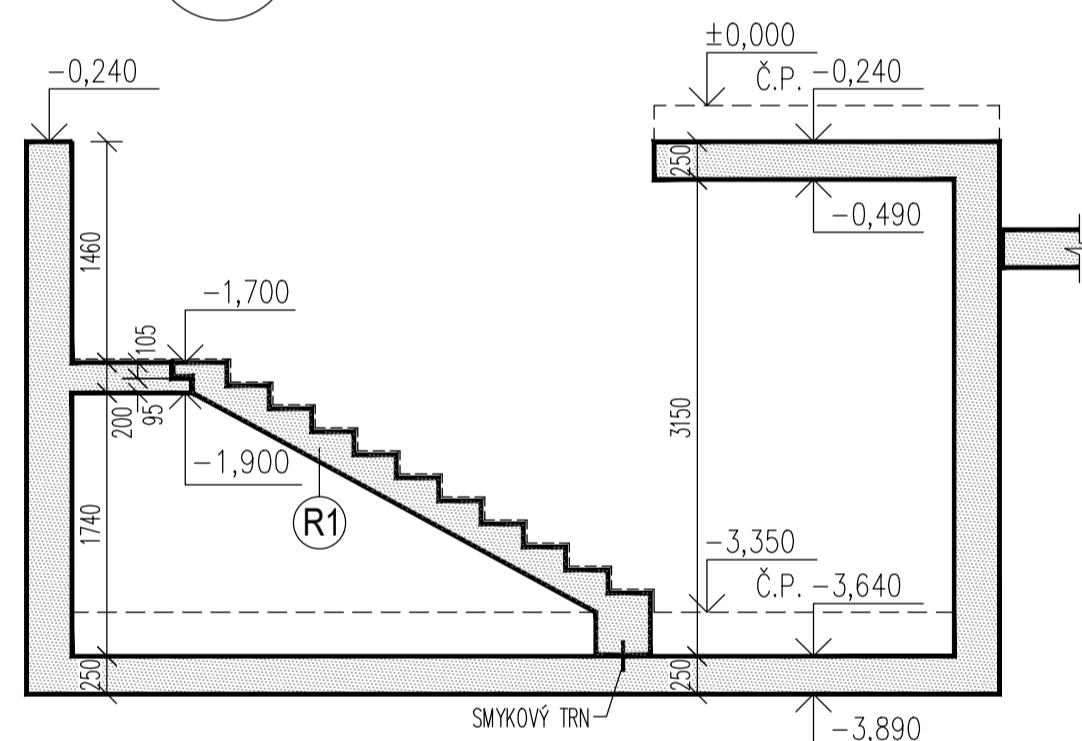
Řez 1

1:50



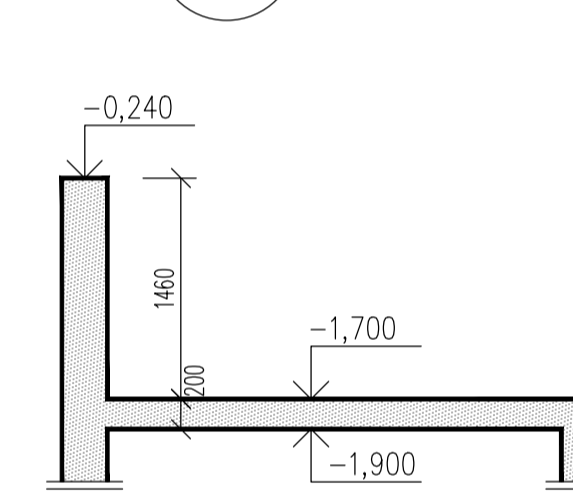
Řez 2

1:50



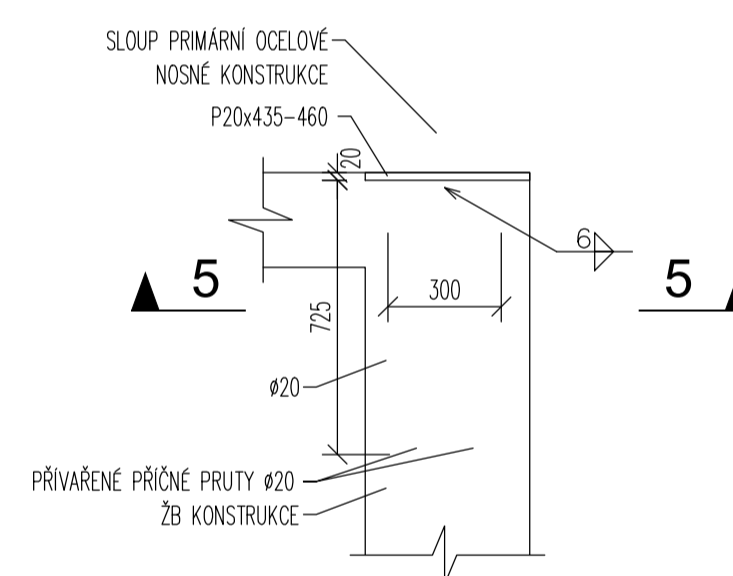
Řez 3

1:50



Detail D2

1:10

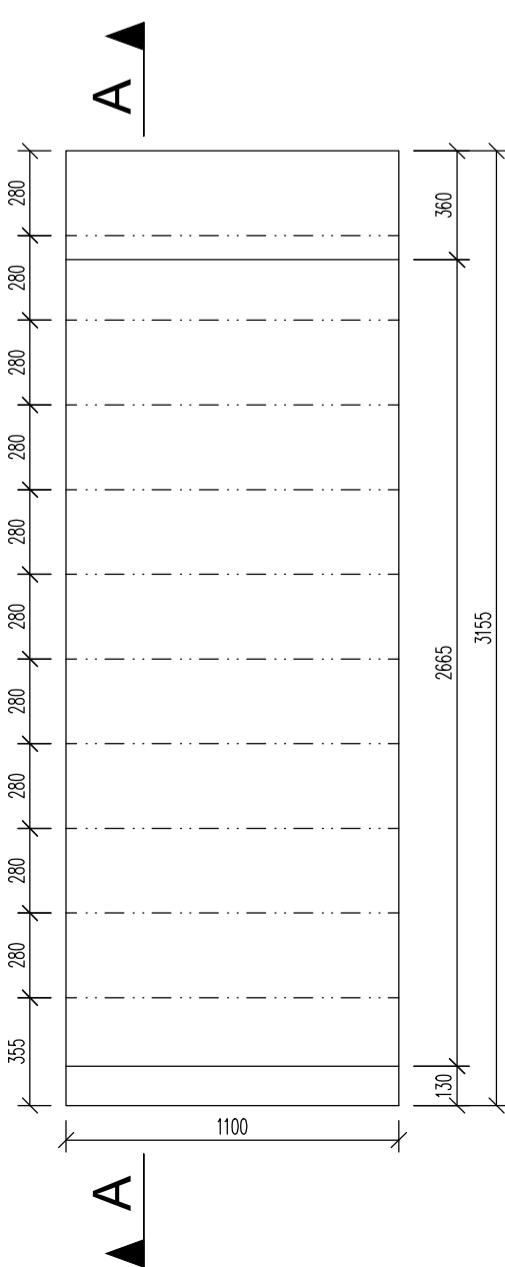


LEGENDA:

- SKLOPENÉ ŘEZY
- DILATACE SE SMYKOVÝMI TRNY

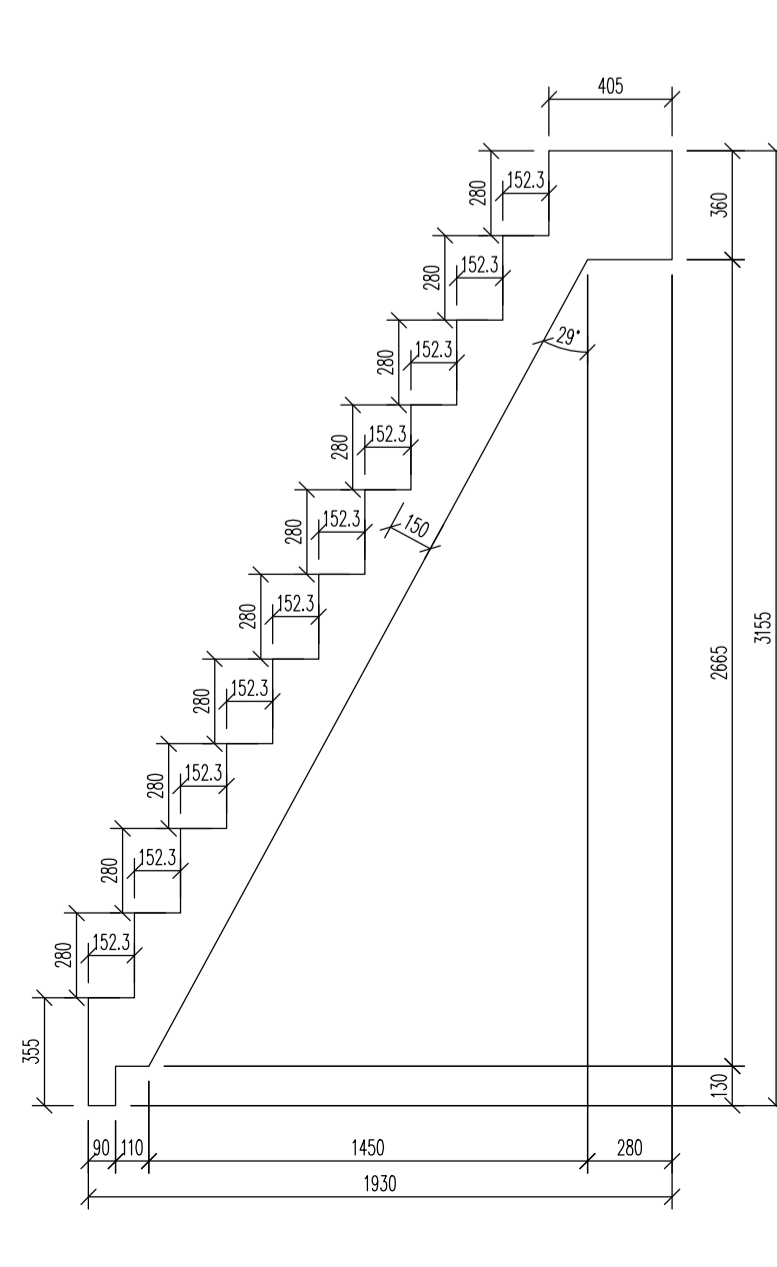
Prefabrikované rameno R1

1:25



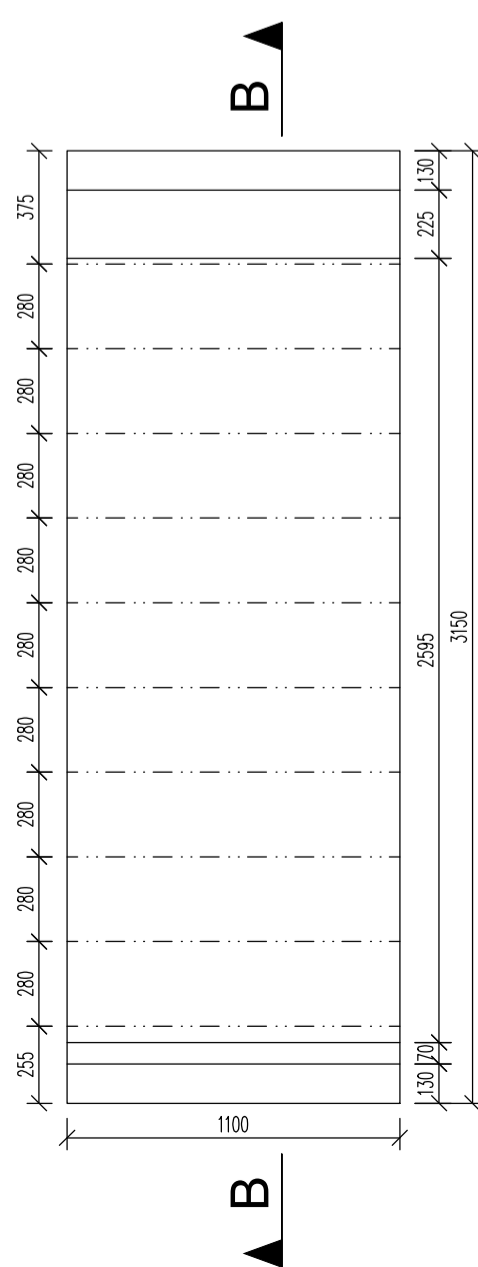
Řez A

1:50



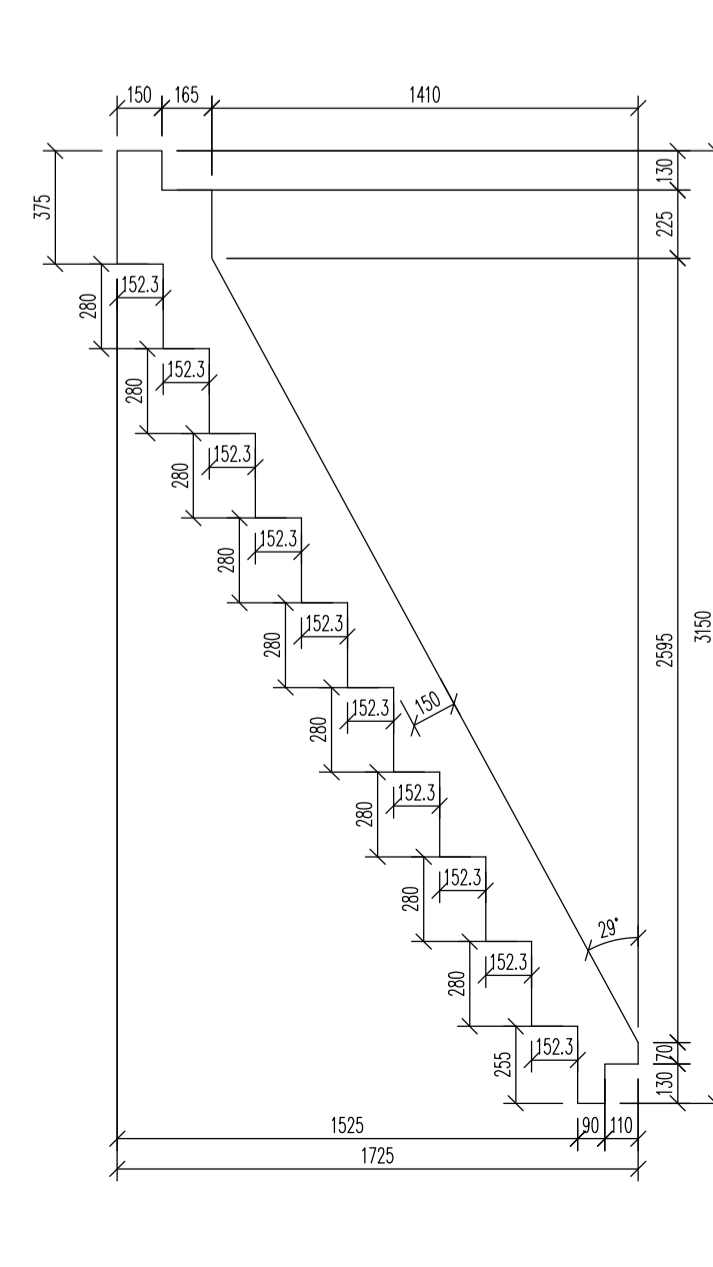
Prefabrikované rameno R2

1:25



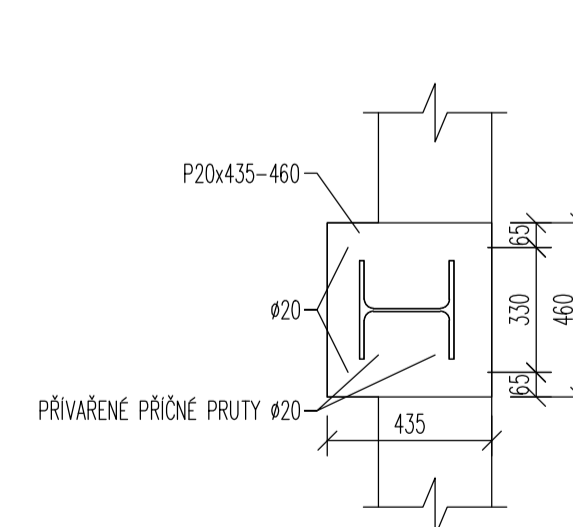
Řez B

1:50



Řez 5

1:10



Tato dokumentace slouží jako podklad k zadávací dokumentaci pro výběr zhotovitele

OBJEDNATEL: Pižeňské městské dopravní podniky	Pižeňské městské dopravní podniky, a.s. Denisovo nábreží 920/12 301 00 Pižeň - Východní Předměstí	
společnost "MP + MMD - Vozovna Slovany", společnost 1: METROPROJEKT Praha a.s. nám. I. P. Pavlova 2/1786 120 00 Praha 2 tel.: +420 296 154 105 www.metroprojekt.cz	společnost 2: Mott MacDonald CZ, spol. s r.o. Národní 984/15 110 00 Praha 1 tel.: +420 221 412 800 www.mottmac.com	Suprava díla:
HIP: Ing. Jan Kočí tel.: 296 154 401 Stupeň: DPS	Podpis: REKONSTRUKCE VOZOVNY SLOVANY Pižeň, Slovanská alej 35	
Zpracovatelský úřad: Agile Consulting Engineers Na Vyhliče 286/64, 190 00 Praha 9 tel: 736 535 478, www.agile-ce.cz	Název části díla: E. Stavební část - stavební soubory SOD IV Objekty oprav a údržby tramvají (OUT) E.1 Objekty pozemních staveb	E. E.1
Odpovědný projektant: Jan Tomáš, MSc CEng Vypracoval: Tomáš Kaláb	Podpis: Název přílohy: SO OUT 02/3 Stavebně-konstrukční řešení - beton	Změna: -
Skart číslo: V20/2038 Předmět: 8xA4	Datum: 11/2019 Měřítko: 1:10, 1:50	Číslo příl.: 003
iČD: 19 7246 006 08 03 03		