





OBJEDNATEL:	Plzeňské městské dopravní podniky 	Plzeňské městské dopravní podniky, a.s. Denisovo nábřeží 920/12 301 00 Plzeň - Východní Předměstí
-------------	--	--

společnost "MP + MMD - Vozovna Slovany", společník 1:	společník 2:	Souprava číslo:
 METROPROJEKT Praha a.s. nám. I. P. Pavlova 2/1786 120 00 Praha 2 tel.: +420 296 154 105 www.metroprojekt.cz	 MOTT MACDONALD CZ, spol. s r.o. Národní 984/15 110 00 Praha 1 tel.: +420 221 412 800 www.mottmac.com	

HIP:	Podpis:	Název a účel díla:
Ing. Jan Kočí		REKONSTRUKCE VOZOVNY SLOVANY Plzeň, Slovanská alej 35
tel.: 296 154 401		
Stupeň: DPS		

Zpracovatelský útvar:	Název části díla:	
 Mezilesní 1051/16, 142 00 Praha 4 Tel: 602 196 019, info@apsprojekt.cz www.apsprojekt.cz	E. Stavební část - stavební soubory SOD IV Objekty oprav a údržby tramvají (OUT) E.1 Objekty pozemních staveb SO OUT 02 Haly údržby a oprav	E. E.1

Odpovědný projektant:	Podpis:	Název přílohy:	Změna:
Ing. Petr Dražan		SO OUT 02/1 Stavebně-architektonické řešení Tabulka oken a světlíků	-
Vypracoval:	Podpis:		Číslo příl.:
Ing. Veronika Klimešová			
Skart. znak: V20/2039	Datum: 11/2019	IČD:	020
Počet formátů: -	Měřítko: -	19	7246
		006	08
		03	01

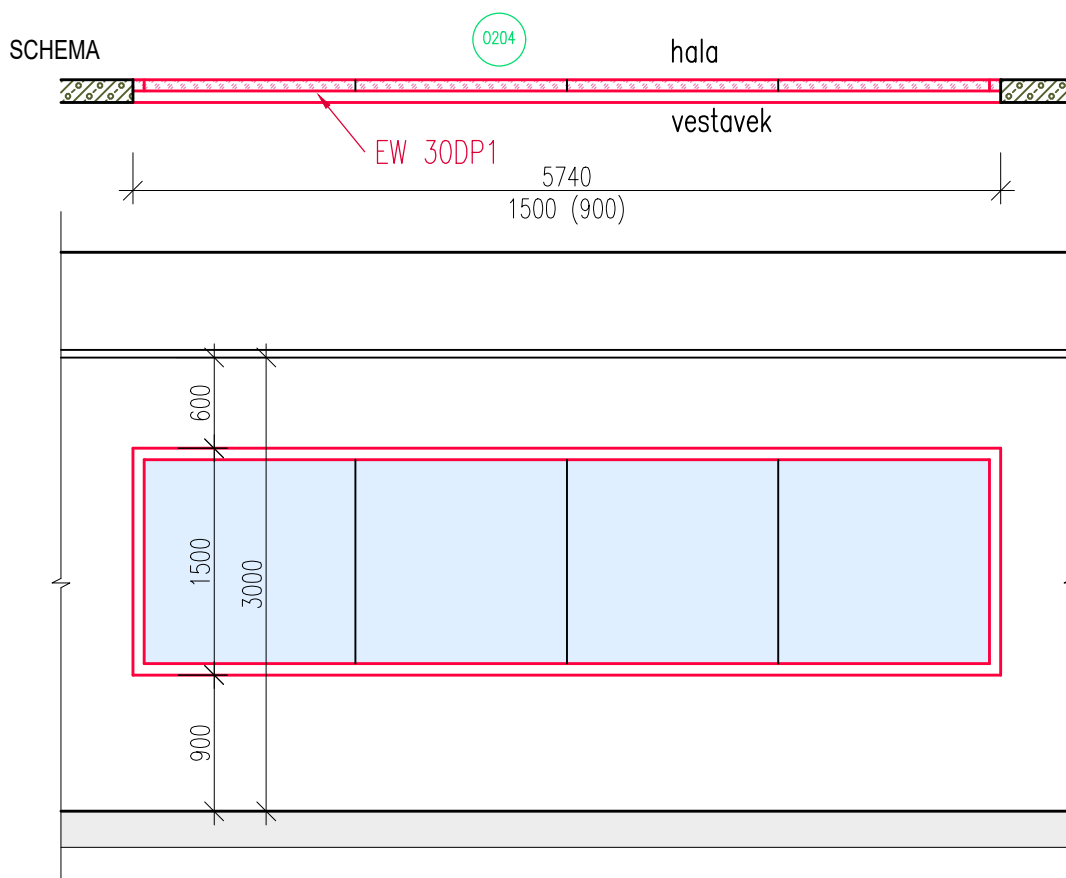
TABULKA OKEN A SVĚTLÍKŮ

REKONSTRUKCE VOZOVNY SLOVANY – OBJEKT OUT

List č.1

OZNAČENÍ/POZICE	PATRO	POČET	
O204	2.NP	1	INTERIÉROVÉ JEDNOKŘÍDLÉ OKNO PEVNĚ ZASKLENÉ

ROZMĚR	5740 x 1500 mm
DĚLENÍ	VERTIKÁLNÍ, 4 POLE
SPECIFIKACE	RÁM HLINÍKOVÝ ELOXOVANÝ, přiznaný po celém obvodu
PROSKLENÍ	SKLO ČIRÉ DVOJSKLO VSG 44.2/16/8, VSG ze strany interiéru vestavku
BAREVNOST	DLE PROJEKTU INTERIÉRU
NEPRŮZVUČNOST	$R_w = 42$ dB
POŽÁRNÍ ODOLNOST	EW 30DP1
VNITŘNÍ PARAPET	PLASTOVÁ PARAPETNÍ DESKA
VNĚJŠÍ PARAPET	–
POZNÁMKA	rozměry nutno ověřit na stavbě pohled na okno z vestavku
KOVÁNÍ	POPIS (TECHNICKÁ DATA, POVRCH. ÚPRAVA, BAREVNÝ ODTÍN, VÝROBCE)
TYP	–
KLIKA – ŠTÍT	–
ZÁVĚSY	–
ZÁMEK	–
POVRCHOVÁ ÚPRAVA	–
NADSTANDARDNÍ VYBAVENÍ	–
POZNÁMKA	–



TABULKA OKEN A SVĚTLÍKŮ

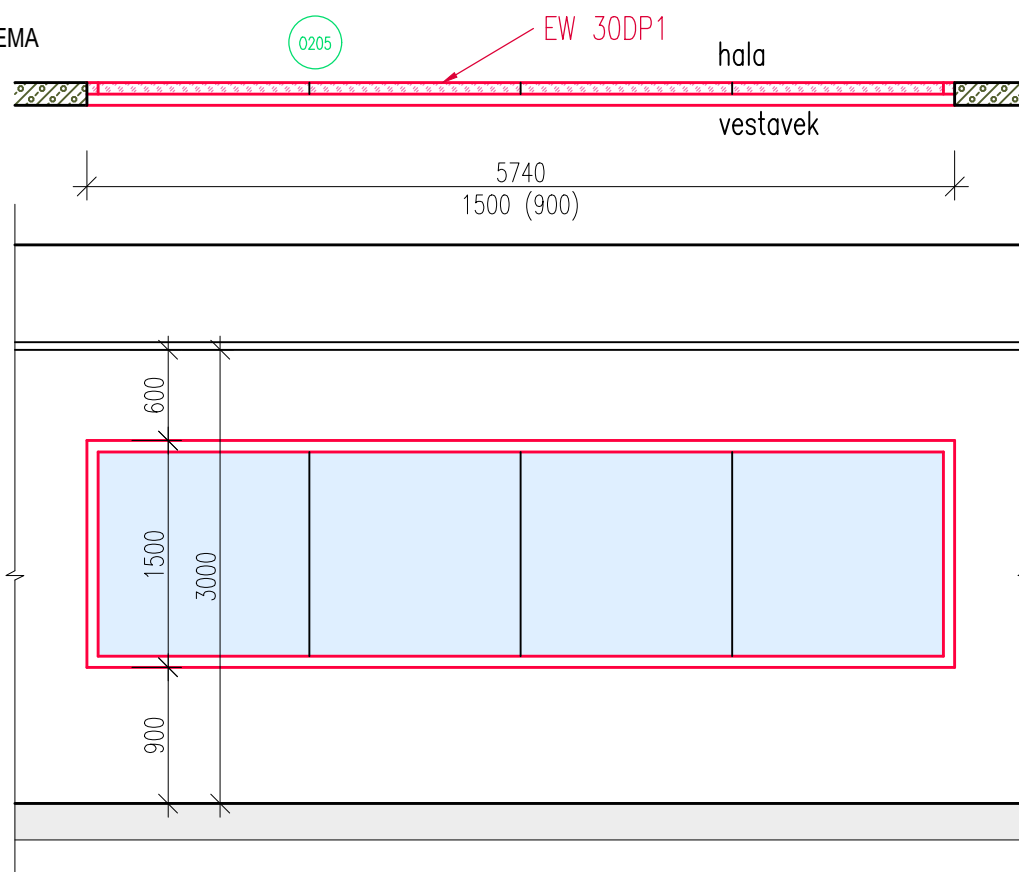
REKONSTRUKCE VOZOVNY SLOVANY – OBJEKT OUT

List č.2

OZNAČENÍ/POZICE	PATRO	POČET	
O204	2.NP	1	INTERIÉROVÉ JEDNOKŘÍDLÉ OKNO PEVNĚ ZASKLENÉ

ROZMĚR	5740 x 1500 mm
DĚLENÍ	VERTIKÁLNÍ, 4 POLE
SPECIFIKACE	RÁM HLINÍKOVÝ ELOXOVANÝ, přiznaný po celém obvodu
PROSKLENÍ	SKLO ČIRÉ DVOJSKLO VSG 44.2/16/8, VSG ze strany interiéru vestavku
BAREVNOST	DLE PROJEKTU INTERIÉRU
NEPRŮZVUČNOST	R _w = 42 dB
POŽÁRNÍ ODOLNOST	EW 30DP1
VNITŘNÍ PARAPET	PLASTOVÁ PARAPETNÍ DESKA
VNĚJŠÍ PARAPET	–
POZNÁMKA	rozměry nutno ověřit na stavbě pohled na okno z vestavku
KOVÁNÍ	POPIS (TECHNICKÁ DATA, POVRCH. ÚPRAVA, BAREVNÝ ODTÍN, VÝROBCE)
TYP	–
KLIKA – ŠTÍT	–
ZÁVĚSY	–
ZÁMEK	–
POVRCHOVÁ ÚPRAVA	–
NADSTANDARDNÍ VYBAVENÍ	–
POZNÁMKA	–

SCHEMA



TABULKA OKEN A SVĚTLÍKŮ

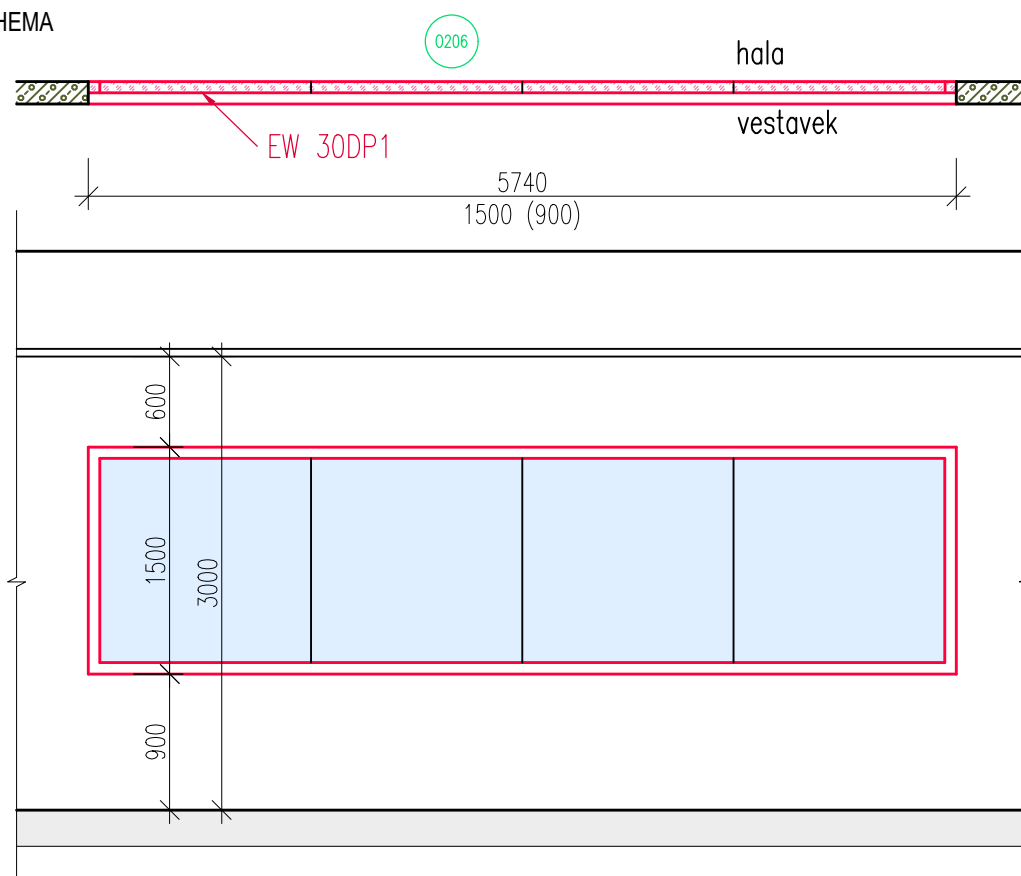
REKONSTRUKCE VOZOVNY SLOVANY – OBJEKT OUT

List č.3

OZNAČENÍ/POZICE	PATRO	POČET	
O206	2.NP	1	INTERIÉROVÉ JEDNOKŘÍDLÉ OKNO PEVNĚ ZASKLENÉ

ROZMĚR	5740 x 1500 mm
DĚLENÍ	VERTIKÁLNÍ, 4 POLE
SPECIFIKACE	RÁM HLINÍKOVÝ ELOXOVANÝ, přiznaný po celém obvodu
PROSKLENÍ	SKLO ČIRÉ DVOJSKLO VSG 44.2/16/8, VSG ze strany interiéru vestavku
BAREVNOST	DLE PROJEKTU INTERIÉRU
NEPRŮZVUČNOST	R _w = 42 dB
POŽÁRNÍ ODOLNOST	EW 30DP1
VNITŘNÍ PARAPET	PLASTOVÁ PARAPETNÍ DESKA
VNĚJŠÍ PARAPET	–
POZNÁMKA	rozměry nutno ověřit na stavbě pohled na okno z vestavku
KOVÁNÍ	POPIS (TECHNICKÁ DATA, POVRCH. ÚPRAVA, BAREVNÝ ODTÍN, VÝROBCE)
TYP	–
KLIKA – ŠTÍT	–
ZÁVĚSY	–
ZÁMEK	–
POVRCHOVÁ ÚPRAVA	–
NADSTANDARDNÍ	–
VYBAVENÍ	–
POZNÁMKA	–

SCHEMA



TABULKA OKEN A SVĚTLÍKŮ

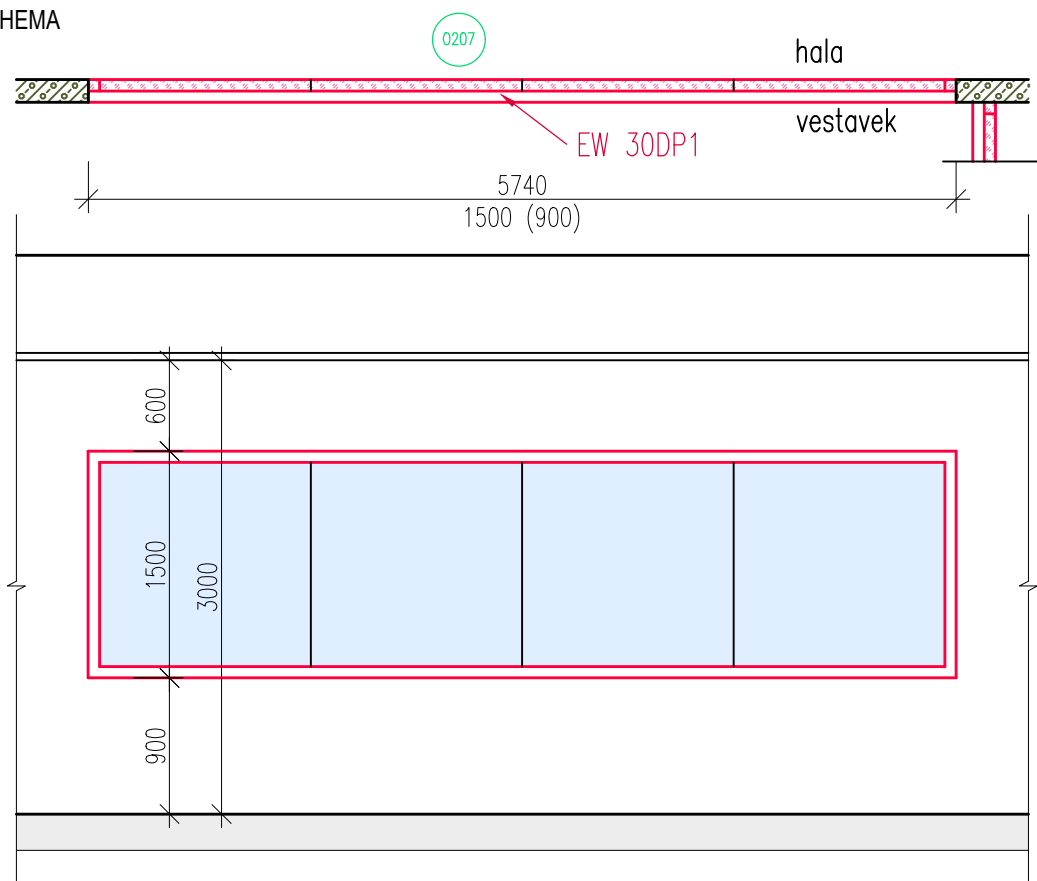
REKONSTRUKCE VOZOVNY SLOVANY – OBJEKT OUT

List č.4

OZNAČENÍ/POZICE	PATRO	POČET	
O207	2.NP	1	INTERIÉROVÉ JEDNOKŘÍDLÉ OKNO PEVNĚ ZASKLENÉ

ROZMĚR	5740 x 1500 mm
DĚLENÍ	VERTIKÁLNÍ, 4 POLE
SPECIFIKACE	RÁM HLINÍKOVÝ ELOXOVANÝ, přiznaný po celém obvodu
PROSKLENÍ	SKLO ČIRÉ DVOJSKLO VSG 44.2/16/8, VSG ze strany interiéru vestavku
BAREVNOST	DLE PROJEKTU INTERIÉRU
NEPRŮZVUČNOST	R _w = 42 dB
POŽÁRNÍ ODOLNOST	EW 30DP1
VNITŘNÍ PARAPET	PLASTOVÁ PARAPETNÍ DESKA
VNĚJŠÍ PARAPET	–
POZNÁMKA	rozměry nutno ověřit na stavbě pohled na okno z vestavku
KOVÁNÍ	POPIS (TECHNICKÁ DATA, POVRCH. ÚPRAVA, BAREVNÝ ODSŤÍN, VÝROBCE)
TYP	–
KLIKA – ŠTÍT	–
ZÁVĚSY	–
ZÁMEK	–
POVRCHOVÁ ÚPRAVA	–
NADSTANDARDNÍ VYBAVENÍ	–
POZNÁMKA	–

SCHEMA



TABULKA OKEN A SVĚTLÍKŮ

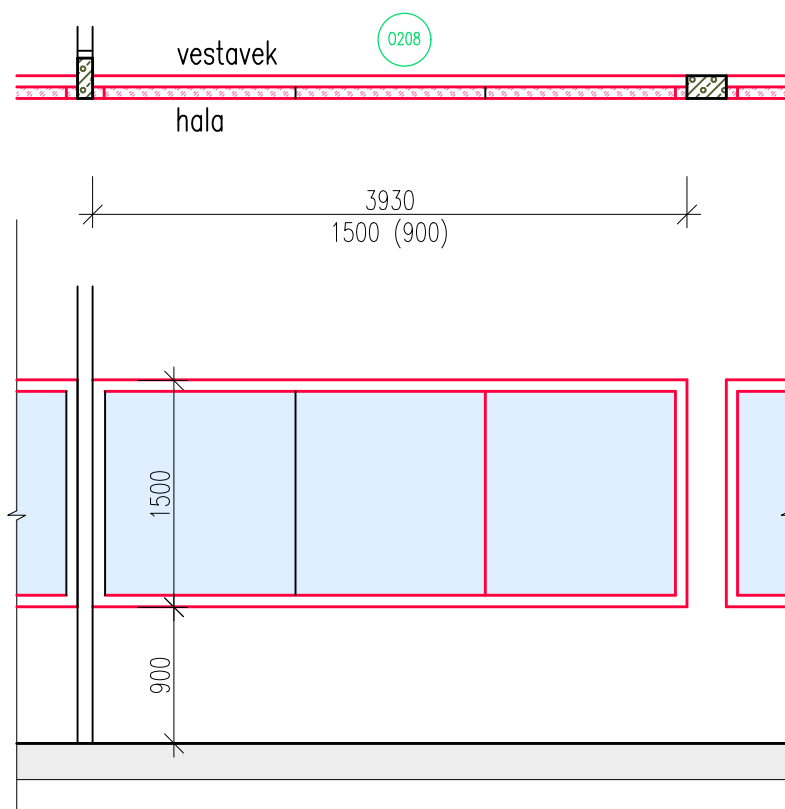
REKONSTRUKCE VOZOVNY SLOVANY – OBJEKT OUT

List č.5

OZNAČENÍ/POZICE	PATRO	POČET	
O208	2.NP	1	INTERIÉROVÉ JEDNOKŘÍDLÉ OKNO PEVNĚ ZASKLENÉ

ROZMĚR	3930 x 1500 mm
DĚLENÍ	VERTIKÁLNÍ, 4 POLE
SPECIFIKACE	RÁM HLINÍKOVÝ ELOXOVANÝ, přiznaný po celém obvodu
PROSKLENÍ	SKLO ČIRÉ VSG 44.2/16/8, VSG ze strany interiéru vestavku
BAREVNOST	DLE PROJEKTU INTERIÉRU
NEPRŮZVUČNOST	R _w = 42 dB
POŽÁRNÍ ODOLNOST	–
VNITŘNÍ PARAPET	PLASTOVÁ PARAPETNÍ DESKA
VNĚJŠÍ PARAPET	–
POZNÁMKA	maskovací profil v místě příčky rozměry nutno ověřit na stavbě pohled na okno z haly
KOVÁNÍ	POPIS (TECHNICKÁ DATA, POVRCH. ÚPRAVA, BAREVNÝ ODTÍN, VÝROBCE)
TYP	–
KLIKA – ŠTÍT	–
ZÁVĚSY	–
ZÁMEK	–
POVRCHOVÁ ÚPRAVA	–
NADSTANDARDNÍ VYBAVENÍ	–
POZNÁMKA	–

SCHEMA



TABULKA OKEN A SVĚTLÍKŮ

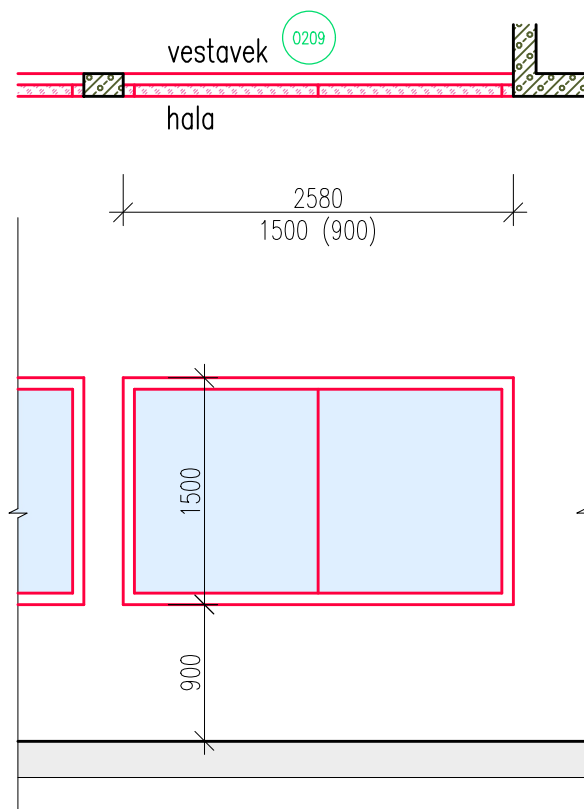
REKONSTRUKCE VOZOVNY SLOVANY – OBJEKT OUT

List č.6

OZNAČENÍ/POZICE	PATRO	POČET	
O209	2.NP	1	INTERIÉROVÉ JEDNOKŘÍDLÉ OKNO PEVNĚ ZASKLENÉ

ROZMĚR	2580 x 1500 mm
DĚLENÍ	VERTIKÁLNÍ, 2 POLE
SPECIFIKACE	RÁM HLINÍKOVÝ ELOXOVANÝ, přiznaný po celém obvodu
PROSKLENÍ	SKLO ČIRÉ DVOJSKLO VSG 44.2/16/8, VSG ze strany interiéru vestavku
BAREVNOST	DLE PROJEKTU INTERIÉRU
NEPRŮZVUČNOST	R _w = 42 dB
POŽÁRNÍ ODOLNOST	–
VNITŘNÍ PARAPET	PLASTOVÁ PARAPETNÍ DESKA
VNĚJŠÍ PARAPET	–
POZNÁMKA	rozměry nutno ověřit na stavbě
	pohled na okno z haly
KOVÁNÍ	POPIS (TECHNICKÁ DATA, POVRCH. ÚPRAVA, BAREVNÝ ODTÍN, VÝROBCE)
TYP	–
KLIKA – ŠTÍT	–
ZÁVĚSY	–
ZÁMEK	–
POVRCHOVÁ ÚPRAVA	–
NADSTANDARDNÍ VYBAVENÍ	–
POZNÁMKA	–

SCHEMA



TABULKA OKEN A SVĚTLÍKŮ

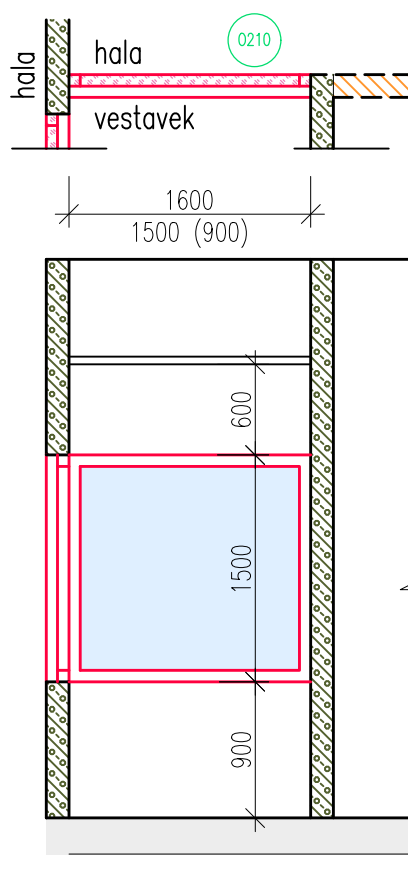
REKONSTRUKCE VOZOVNY SLOVANY – OBJEKT OUT

List č.7

OZNAČENÍ/POZICE	PATRO	POČET	
0210	2.NP	1	INTERIÉROVÉ JEDNOKŘÍDLÉ OKNO PEVNĚ ZASKLENÉ

ROZMĚR	1600 x 1500 mm
DĚLENÍ	1 POLE
SPECIFIKACE	RÁM HLINÍKOVÝ ELOXOVANÝ, přiznaný po celém obvodu
PROSKLENÍ	SKLO ČIRÉ DVOJSKLO VSG 44.2/16/8, VSG ze strany interiéru vestavku
BAREVNOST	DLE PROJEKTU INTERIÉRU
NEPRŮZVUČNOST	$R_w = 42$ dB
POŽÁRNÍ ODOLNOST	–
VNITŘNÍ PARAPET	PLASTOVÁ PARAPETNÍ DESKA
VNĚJŠÍ PARAPET	–
POZNÁMKA	rozměry nutno ověřit na stavbě pohled na okno z haly
KOVÁNÍ	POPIS (TECHNICKÁ DATA, POVRCH. ÚPRAVA, BAREVNÝ ODTÍN, VÝROBCE)
TYP	–
KLIKA – ŠTÍT	–
ZÁVĚSY	–
ZÁMEK	–
POVRCHOVÁ ÚPRAVA	–
NADSTANDARDNÍ	–
VYBAVENÍ	–
POZNÁMKA	–

SCHEMA



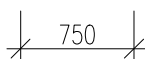
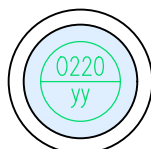
TABULKA OKEN A SVĚTLÍKŮ

REKONSTRUKCE VOZOVNY SLOVANY – OBJEKT OUT

List č.8

OZNAČENÍ/POZICE	PATRO	POČET	
O220	STŘECHA	12	SVĚTLOVOD

ROZMĚR	ø 750 mm (světlý rozměr)
DĚLENÍ	–
SPECIFIKACE	PEVNÝ HLINÍKOVÝ KRUHOVÝ TUBUS
PROSKLENÍ	NA STŘEŠE ČIRÝ PUKLÍK Z PEVNÉHO PLASTU, V MÍSTNOSTI DIFUZOR Z MLÉČNÉHO IZOLAČNÍHO DVOJSKLA U=1,4 W/m2.K
BAREVNOST	DLE PROJEKTU INTERIÉRU
NEPRŮZVUČNOST	–
POŽÁRNÍ ODOLNOST	–
POZNÁMKA	rozměry nutno ověřit na stavbě pohled na světlovod na střeše do ploché střechy
KOVÁNÍ	POPIS (TECHNICKÁ DATA, POVRCH. ÚPRAVA, BAREVNÝ ODSTÍN, VÝROBCE)
TYP	–
POVRCHOVÁ ÚPRAVA	–
NADSTANDARDNÍ VYBAVENÍ	–
POZNÁMKA	–



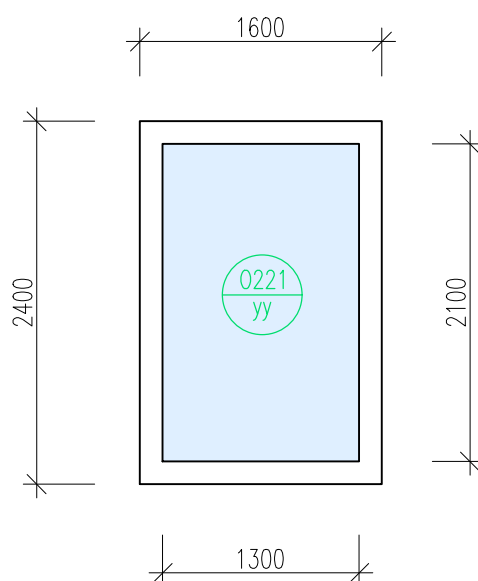
TABULKA OKEN A SVĚTLÍKŮ

REKONSTRUKCE VOZOVNY SLOVANY – OBJEKT OUT

List č.9

OZNAČENÍ/POZICE	PATRO	POČET	
0221	STŘECHA	3	SVĚTLÍK NEOTEVÍRAVÝ PEVNĚ ZASKLENÝ

ROZMĚR	1600 x 2400 mm
DĚLENÍ	1300 x 2100 mm (světlý rozměr)
SPECIFIKACE	HLINÍKOVÝ OBDÉLNÍKOVÝ PLOCHÝ
PROSKLENÍ	SKLO ČIRÉ, izolační trojsklo U=0,7 W/m ² .K, ve standardu ESG z vnější strany a VSG z vnitřní strany
BAREVNOST	DLE PROJEKTU INTERIÉRU
NEPRŮZVUČNOST	–
POŽÁRNÍ ODOLNOST	–
POZNÁMKA	rozměry nutno ověřit na stavbě pohled na světlík ze střechy podrobný popis viz. TZ
KOVÁNÍ	POPIS (TECHNICKÁ DATA, POVRCH. ÚPRAVA, BAREVNÝ ODTÍN, VÝROBCE)
TYP	– –
POVRCHOVÁ ÚPRAVA	–
NADSTANDARDNÍ	–
VYBAVENÍ	–
POZNÁMKA	–



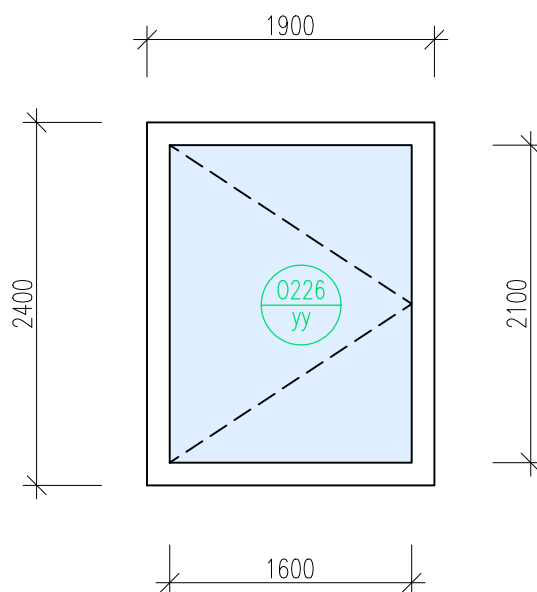
TABULKA OKEN A SVĚTLÍKŮ

REKONSTRUKCE VOZOVNY SLOVANY – OBJEKT OUT

List č.10

OZNAČENÍ/POZICE	PATRO	POČET	
O226	STŘECHA	11	SVĚTLÍK OTEVÍRAVÝ (vyklápěcí klapka ZOTK)

ROZMĚR	1900 x 2400 mm
DĚLENÍ	1600 x 2100 mm (světlý rozměr)
SPECIFIKACE	OBDELNÍKOVÝ PLOCHÝ, VYKLÁPĚCÍ NA POHON
PROSKLENÍ	TRANSPARENTNÍ POLYKARBONÁT 20 mm, U=1,38 W/m ² .K, ŠESTIKOMOROVÝ SYSTÉM vč. TĚSNÍCÍCH KARTÁČŮ NEBO GUMOVÉHO TĚSNĚNÍ
KONSTRUKCE	KÓNICKÝ PODSTAVEC Z POZINKOVANÉ OCELI, KŘÍDLO tl. 20 mm, úhel otevření 165°
BAREVNOST	DLE PROJEKTU INTERIÉRU
NEPRŮZVUČNOST	-
POŽÁRNÍ ODOLNOST	-
POZNÁMKA	rozměry nutno ověřit na stavbě, pohled na světlík ze střechy podrobný popis viz. TZ pneumatický pohon, 230V, pro odvod kouře a tepla ref. Colt, Apollo Mono
KOVÁNÍ	POPIS (TECHNICKÁ DATA, POVRCH. ÚPRAVA, BAREVNÝ Odstín, VÝROBCE)
TYP	
POVRCHOVÁ ÚPRAVA	
NADSTANDARDNÍ VYBAVENÍ	
POZNÁMKA	



TABULKA OKEN A SVĚTLÍKŮ

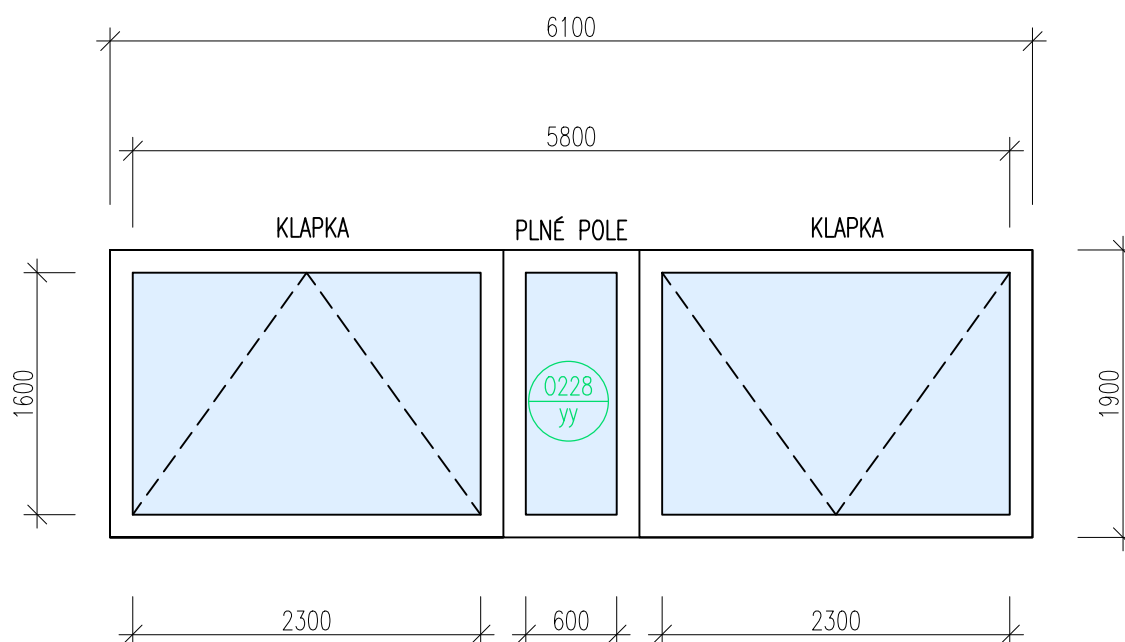
REKONSTRUKCE VOZOVNY SLOVANY – OBJEKT OUT

List č.11

OZNAČENÍ/POZICE	PATRO	POČET
O228	STŘECHA	10

SVĚTLÍK TROJDÍLNÝ OTEVÍRAVÝ S PLNÝM POLEM (2 vyklápěcí klapky ZOTK)

ROZMĚR	1900 x 6100 mm
DĚLENÍ	2x1600 x 2300 mm a 1600 x 600 mm (světlý rozměr)
SPECIFIKACE	HLINÍKOVÝ OBDÉLNÍKOVÝ PLOCHÝ, ČÁSTEČNĚ OTEVÍRAVÝ VYKLÁPĚCÍ NA POHON
PROSKLENÍ	pevné: SKLO ČIRÉ, izolační trojsklo U=0,7 W/m ² .K, ve standardu ESG z vnější strany a VSG z vnitřní strany otevíravé: SKLO ČIRÉ, izolační trojsklo U=0,7 W/m ² .K, ve standardu ESG z vnější strany a VSG z vnitřní strany
BAREVNOST	DLE PROJEKTU INTERIÉRU
NEPRŮZVUČNOST	–
POŽÁRNÍ ODOLNOST	–
POZNÁMKA	rozměry nutno ověřit na stavbě pohled na světlík ze střechy ref. klapky ve světlíku Colt Firelight
KOVÁNÍ	POPIS (TECHNICKÁ DATA, POVRCH. ÚPRAVA, BAREVNÝ ODSTÍN, VÝROBCE)
TYP	
POVRCHOVÁ ÚPRAVA	
NADSTANDARDNÍ VYBAVENÍ	
POZNÁMKA	



TABULKA OKEN A SVĚTLÍKŮ

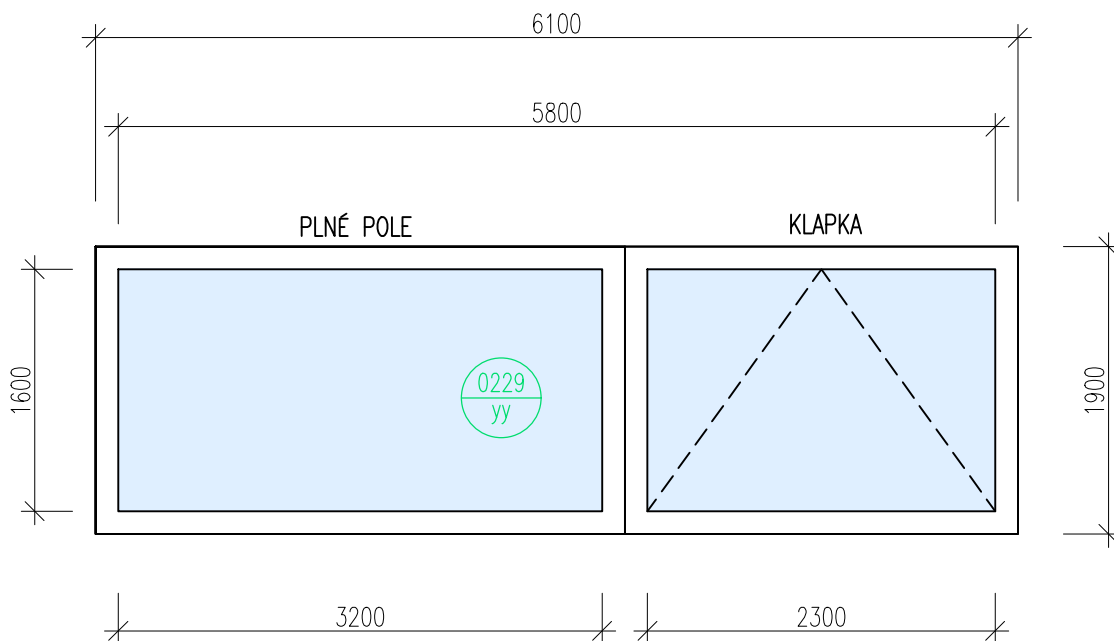
REKONSTRUKCE VOZOVNY SLOVANY – OBJEKT OUT

List č.12

OZNAČENÍ/POZICE	PATRO	POČET
0229	STŘECHA	2

SVĚTLÍK DVOJDÍLNÝ OTEVÍRAVÝ S PLNÝM POLEM (vyklápěcí klapka ZOTK)

ROZMĚR	1900 x 6100 mm
DĚLENÍ	1600 x 3200 mm a 1600 x 2300 mm (světlý rozměr)
SPECIFIKACE	HLINÍKOVÝ OBDÉLNÍKOVÝ, ČÁSTEČNĚ OTEVÍRAVÝ VYKLÁPĚCÍ NA POHON
PROSKLENÍ	pevné: SKLO ČIRÉ, izolační trojsklo U=0,70 W/m ² .K, ve standardu ESG z vnější strany a VSG z vnitřní strany otevřené: SKLO ČIRÉ, izolační trojsklo U=0,7 W/m ² .K, ve standardu ESG z vnější strany a VSG z vnitřní strany
BAREVNOST	DLE PROJEKTU INTERIÉRU
NEPRŮZVUČNOST	–
POŽÁRNÍ ODOLNOST	–
POZNÁMKA	rozměry nutno ověřit na stavbě pohled na světlík ze střechy ref. klapky ve světlíku Colt Firelight
KOVÁNÍ	POPIS (TECHNICKÁ DATA, POVRCH. ÚPRAVA, BAREVNÝ ODSŤÍN, VÝROBCE)
TYP	
POVRCHOVÁ ÚPRAVA	
NADSTANDARDNÍ VYBAVENÍ	
POZNÁMKA	



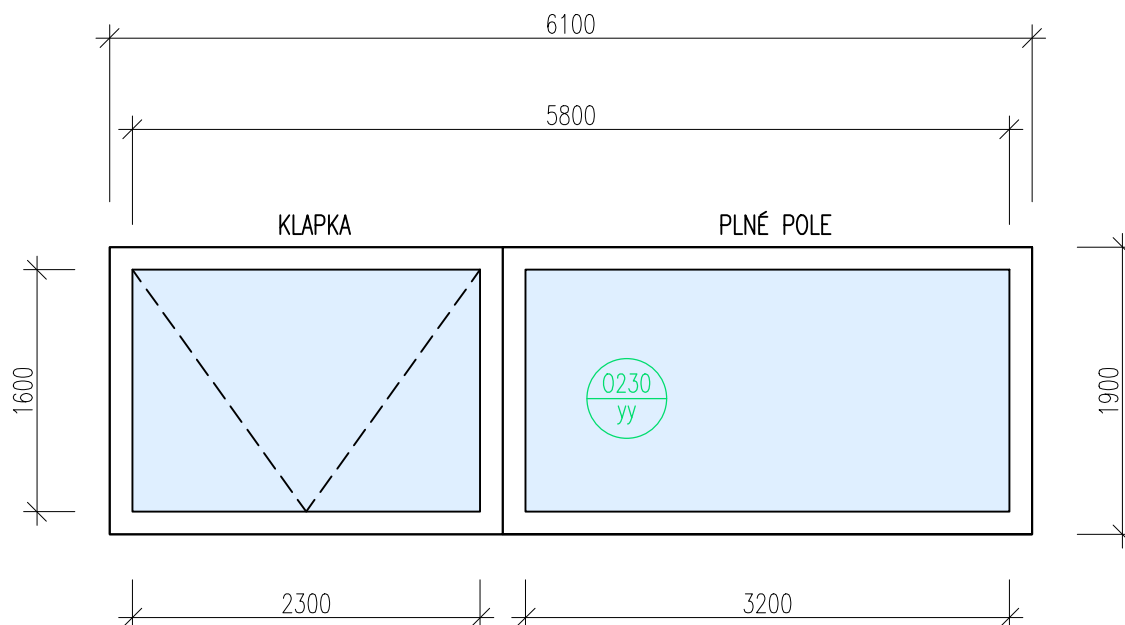
TABULKA OKEN A SVĚTLÍKŮ

REKONSTRUKCE VOZOVNY SLOVANY – OBJEKT OUT

List č.13

OZNAČENÍ/POZICE	PATRO	POČET	
O230	STŘECHA	2	SVĚTLÍK DVOJDÍLNÝ OTEVÍRAVÝ S PLNÝM POLEM (vyklápěcí klapka ZOTK)

ROZMĚR	1900 x 6100 mm
DĚLENÍ	1600 x 2300 a 1600 x 3200 mm (světlý rozměr)
SPECIFIKACE	HLINÍKOVÝ OBDÉLNÍKOVÝ, ČÁSTEČNĚ OTEVÍRAVÝ VYKLÁPĚCÍ NA POHON
PROSKLENÍ	pevné: SKLO ČIRÉ, izolační trojsklo U=0,7 W/m ² .K, ve standardu ESG z vnější strany a VSG z vnitřní strany otevíravé: SKLO ČIRÉ, izolační trojsklo U=0,7 W/m ² .K, ve standardu ESG z vnější strany a VSG z vnitřní strany
BAREVNOST	DLE PROJEKTU INTERIÉRU
NEPRŮZVUČNOST	-
POŽÁRNÍ ODOLNOST	-
POZNÁMKA	rozměry nutno ověřit na stavbě pohled na světlík ze střechy
KOVÁNÍ	POPIS (TECHNICKÁ DATA, POVRCH. ÚPRAVA, BAREVNÝ ODSŤÍN, VÝROBCE)
TYP	
POVRCHOVÁ ÚPRAVA	
NADSTANDARDNÍ VYBAVENÍ	
POZNÁMKA	



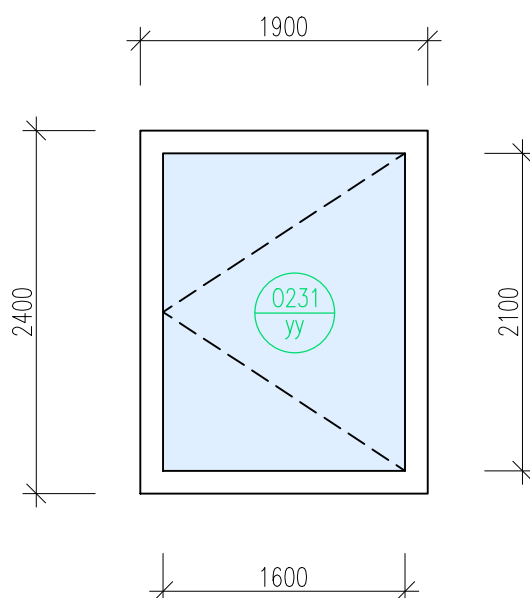
TABULKA OKEN A SVĚTLÍKŮ

REKONSTRUKCE VOZOVNY SLOVANY – OBJEKT OUT

List č.14

OZNAČENÍ/POZICE	PATRO	POČET	
O231	STŘECHA	5	SVĚTLÍK OTEVÍRAVÝ (vyklápěcí klapka ZOTK)

ROZMĚR	1900 x 2400 mm
	1600 x 2100 mm (světlý rozměr)
SPECIFIKACE	OBDELNÍKOVÝ PLOCHÝ, VYKLÁPĚCÍ NA POHON
PROSKLENÍ	TRANSPARENTNÍ POLYKARBONÁT 20 mm, U=1,38 W/m ² .K, ŠESTIKOMOROVÝ SYSTÉM vč. TĚSNÍCÍCH KARTÁČŮ NEBO GUMOVÉHO TĚSNĚNÍ
KONSTRUKCE	KÓNICKÝ PODSTAVEC Z POZINKOVANÉ OCELI, KŘÍDLO tl. 20 mm, úhel otevření 165°
BAREVNOST	DLE PROJEKTU INTERIÉRU
NEPRŮZVUČNOST	–
POŽÁRNÍ ODOLNOST	–
POZNÁMKA	rozměry nutno ověřit na stavbě, pohled na světlík ze střechy
	podrobný popis viz. TZ
	pneumatický pohon, 230V, pro odvod kouře a tepla
	ref. Colt, Apollo Mono
KOVÁNÍ	POPIS (TECHNICKÁ DATA, POVRCH. ÚPRAVA, BAREVNÝ ODSTÍN, VÝROBCE)
TYP	
POVRCHOVÁ ÚPRAVA	
NADSTANDARDNÍ VYBAVENÍ	
POZNÁMKA	



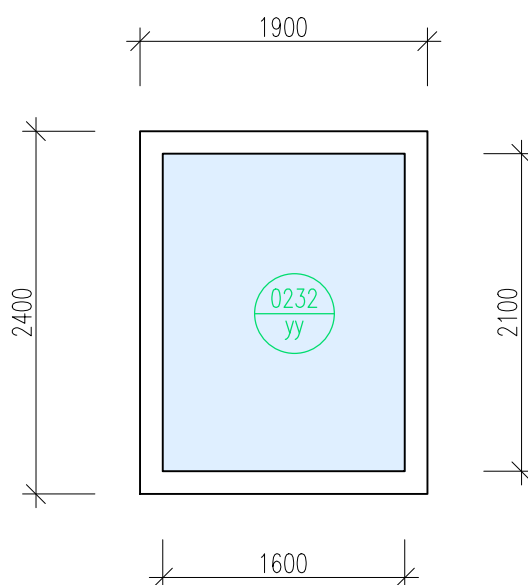
TABULKA OKEN A SVĚTLÍKŮ

REKONSTRUKCE VOZOVNY SLOVANY – OBJEKT OUT

List č.15

OZNAČENÍ/POZICE	PATRO	POČET	
O232	STŘECHA	6	SVĚTLÍK NEOTEVÍRAVÝ PEVNĚ ZASKLENÝ

ROZMĚR	1900 x 2400 mm
	1600 x 2100 mm (světlý rozměr)
SPECIFIKACE	HLINÍKOVÝ OBDÉLNÍKOVÝ PLOCHÝ
PROSKLENÍ	SKLO ČIRÉ, izolační trojsklo U=0,7 W/m ² .K, ve standardu ESG z vnější strany a VSG z vnitřní strany
BAREVNOST	DLE PROJEKTU INTERIÉRU
NEPRŮZVUČNOST	–
POŽÁRNÍ ODOLNOST	–
POZNÁMKA	rozměry nutno ověřit na stavbě
	pohled na světlík ze střechy
	podrobný popis viz. TZ
KOVÁNÍ	POPIS (TECHNICKÁ DATA, POVRCH. ÚPRAVA, BAREVNÝ ODSTÍN, VÝROBCE)
TYP	–
	–
POVRCHOVÁ ÚPRAVA	–
NADSTANDARDNÍ	–
VYBAVENÍ	–
POZNÁMKA	–



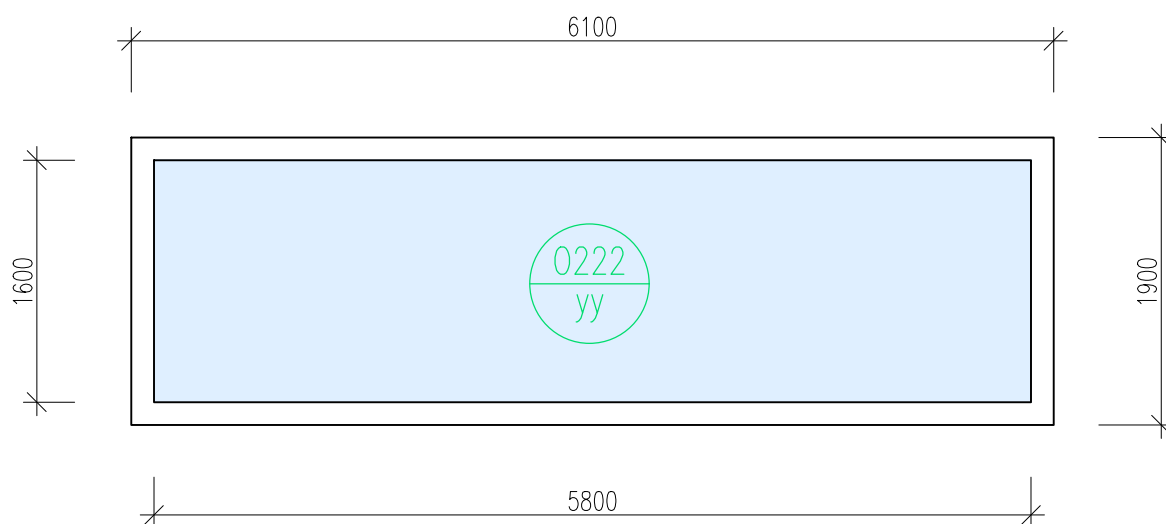
TABULKA OKEN A SVĚTLÍKŮ

REKONSTRUKCE VOZOVNY SLOVANY – OBJEKT OUT

List č.16

OZNAČENÍ/POZICE	PATRO	POČET	
0222	STŘECHA	1	SVĚTLÍK NEOTEVÍRAVÝ PEVNĚ ZASKLENÝ

ROZMĚR	1900 x 6100 mm
	1600 x 5800 mm (světlý rozměr)
SPECIFIKACE	HLINÍKOVÝ OBDÉLNÍKOVÝ PLOCHÝ
PROSKLENÍ	SKLO ČIRÉ, izolační trojsklo U=0,7 W/m ² .K, ve standardu ESG z vnější strany a VSG z vnitřní strany
BAREVNOST	DLE PROJEKTU INTERIÉRU
NEPRŮZVUČNOST	–
POŽÁRNÍ ODOLNOST	–
POZNÁMKA	rozměry nutno ověřit na stavbě
	pohled na světlík ze střechy
	podrobný popis viz. TZ
KOVÁNÍ	POPIS (TECHNICKÁ DATA, POVRCH. ÚPRAVA, BAREVNÝ ODSTÍN, VÝROBCE)
TYP	–
	–
POVRCHOVÁ ÚPRAVA	–
NADSTANDARDNÍ	–
VYBAVENÍ	–
POZNÁMKA	–



TABULKA OKEN A SVĚTLÍKŮ

REKONSTRUKCE VOZOVNY SLOVANY – OBJEKT OUT

List č.17

OZNAČENÍ/POZICE	PATRO	POČET	
O240	STŘECHA	6	KLAPKA OTEVÍRAVÁ VYKLÁPĚCÍ, ZATEPLENÁ, BEZ PROSKLENÍ

ROZMĚR	1600 x 2100 mm (světlý rozměr)
DĚLENÍ	1 KŘÍDLO
SPECIFIKACE	OBDELNÍKOVÁ PLOCHÁ, OTEVÍRAVÁ VYKLÁPĚCÍ NA POHON
KONSTRUKCE	KÓNICKÝ PODSTAVEC Z POZINKOVANÉ OCELI, KŘÍDLO POZINKOVANÁ OCEL, ZATEPLENÁ KONSTRUKCE
PROSKLENÍ	–
BAREVNOST	DLE PROJEKTU INTERIÉRU
NEPRŮZVUČNOST	–
POŽÁRNÍ ODOLNOST	–
POZNÁMKA	rozměry nutno ověřit na stavbě pohled na klapku ze střechy pneumatický pohon, 230V, pro odvod kouře a tepla ref. Colt
KOVÁNÍ	POPIS (TECHNICKÁ DATA, POVRCH. ÚPRAVA, BAREVNÝ ODTÍN, VÝROBCE)
TYP	
POVRCHOVÁ ÚPRAVA	
NADSTANDARDNÍ VYBAVENÍ	
POZNÁMKA	

