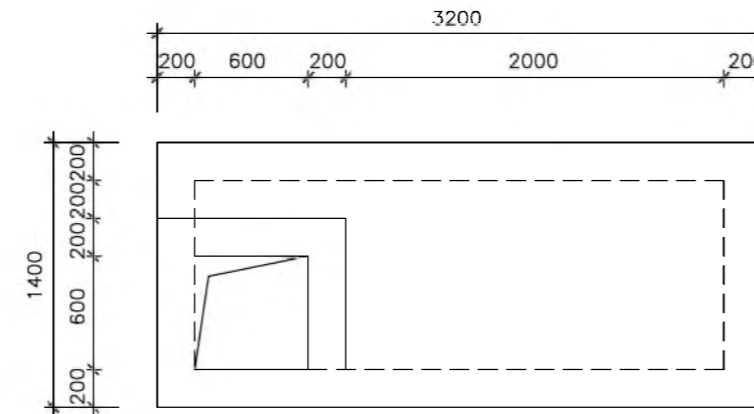
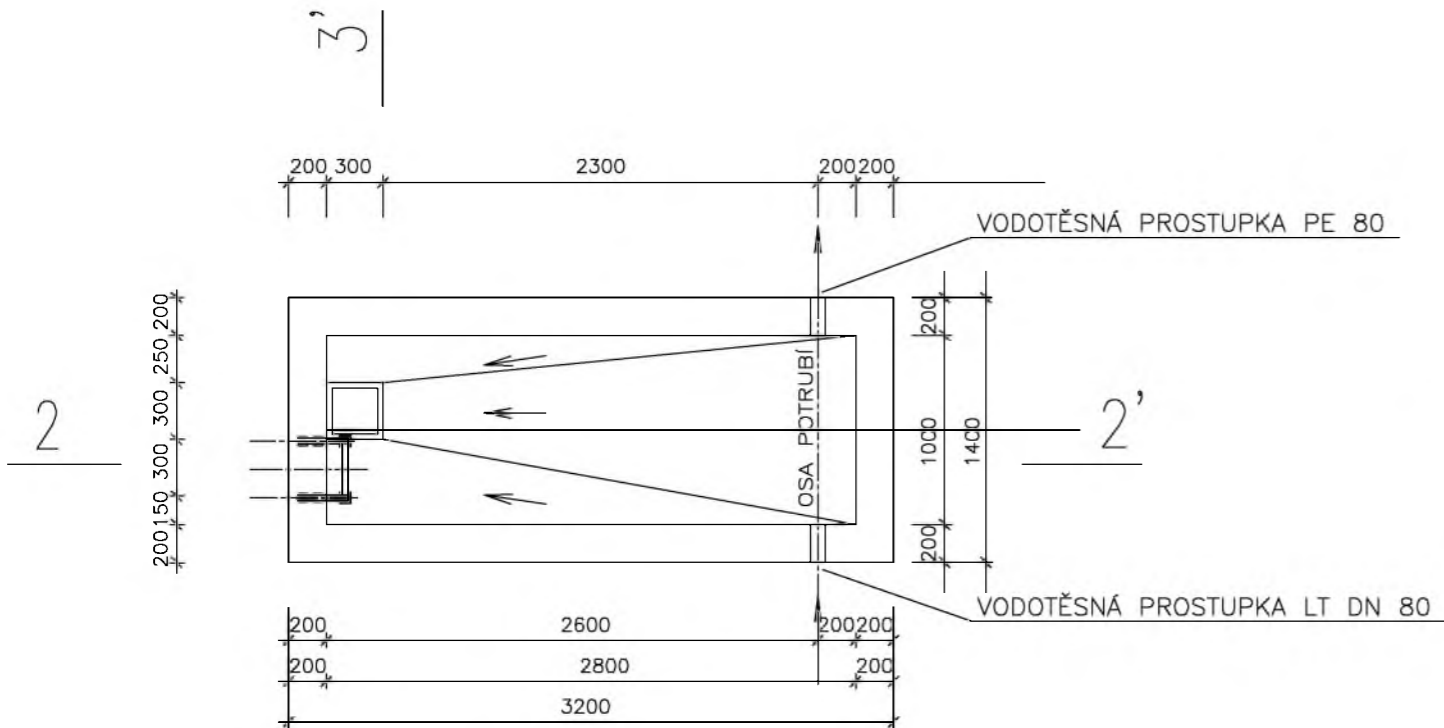


# VODOMĚRNÁ ŠACHTA 1000X2800

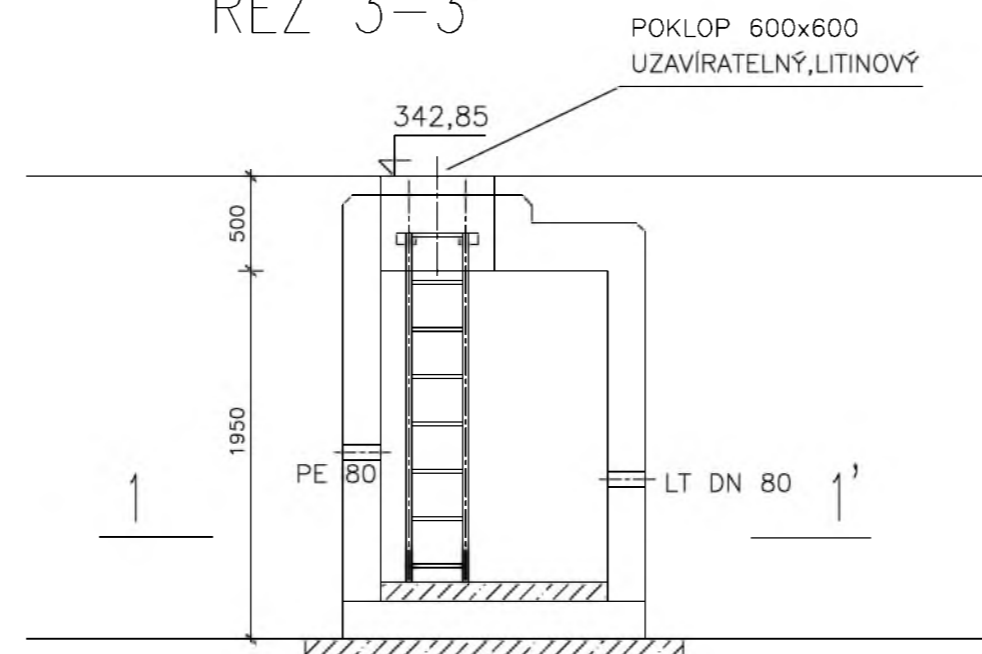
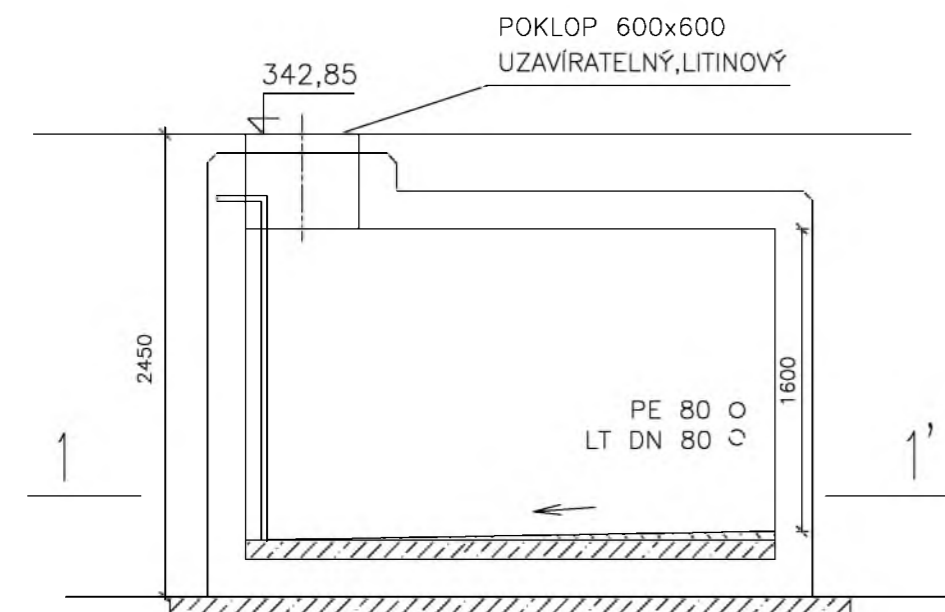
PŮDORYSNÝ ŘEZ 1-1 M 1:25

STROP



ŘEZ 2-2'

ŘEZ 3-3'



OBJEDNATEL:		Plzeňské městské dopravní podniky, a.s. Denisovo nábřeží 920/12 301 00 Plzeň - Východní Předměstí	
společnost "MP + MMD - Vozovna Slovany", společník 1: <b>METROPROJEKT Praha a.s.</b> nám. I. P. Pavlova 2/1786 120 00 Praha 2 tel.: +420 296 154 105 www.metroprojekt.cz		společník 2: <b>Mott MacDonald CZ, spol. s r.o.</b> Národní 984/15 110 00 Praha 1 tel.: +420 221 412 800 www.mottmac.com	
HIP: <b>Ing. Jan Kočí</b> tel.: 296 154 401 Stupeň: <b>DPS</b>		Podpis: <i>Kočí</i> Název a účel díla: <b>REKONSTRUKCE VOZOVNY SLOVANY Plzeň, Slovanská alej 35</b>	
Zpracovatelský útvar: tel.: +420 296 154 400 Vedoucí útvaru: <b>Ing. Jakub Huml</b>		Název části díla: <b>E. Stavební část - stavební soubory SOD III Provozně-administrativní budova (PAB) E.4 Trubní síť SO PAB 16 Vodovod</b>	
Odpovědný projektant: <b>Ing. Lenka Janoutová</b> Vypracoval: <b>Ing. Lenka Janoutová</b>		Podpis: <i>Janoutová</i> Podpis: <i>Janoutová</i> Název přílohy: <b>Výkres šachty</b>	
Skart. znak: <b>V20/2039</b> Počet formátů: <b>3xA4</b>		Datum: <b>11/2019</b> Měřítko: <b>1:25</b> iČD: <b>19 7246 006 07 06 01</b>	
		Změna: - Číslo příl.: <b>005</b>	