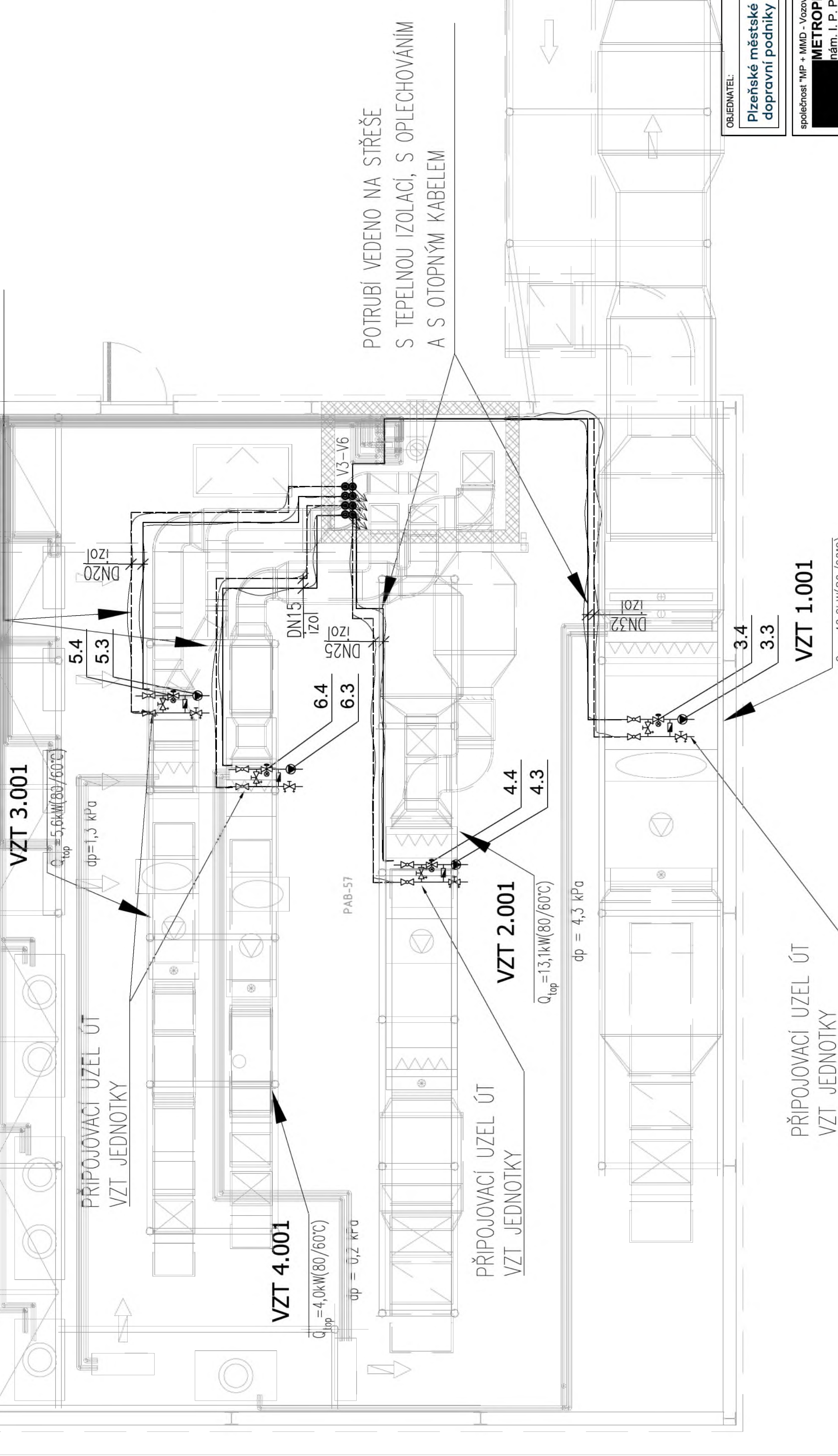


POTRUBÍ VEDENO NA STŘEŠE
S TEPELNOU IZOLACÍ, S OPLECHOVÁNÍM
A S OTOPNÝM KABELEM



POTRUBÍ VEDENO NA STŘEŠE
S TEPELNOU IZOLACÍ, S OPLECHOVÁNÍM
A S OTOPNÝM KABELEM

POZNÁMKY:

- ROZVODY VYTÁPĚNÍ BUDOU OPATŘENÉ IZOLACÍ S PE A MW PODLE TECHNICKÉ ZPRÁVY
- REFERENČNÍ TEPLOTNÍ SPAD TOPNÉ VODY JE 80/60 °C(VZT), 65/55 °C (ÚT)
- DĚLKOVÁ ROZTAŽNOST POTRUBÍ BUDE ŘEŠENA POMOCÍ SPRÁVNÉHO TVARU POTRUBÍ
- DODAVKA DILENSKÉ DOKUMENTACE S VÝPOČTEM PRO KAŽDÝ ÚSEK OTOPNÉ SOUSTAVY
- PRŮCHOD POTRUBÍ POŽÁRNÍM PŘEDEM BUDE OPATŘEN POŽÁRNÍ PRŮCHODKOU ČI TĚSNĚNÍM
- POŽÁRNÍM TMELEM
- LEŽATÉ POTRUBÍ JE POTŘEBA INSTALOVAT S min. SPÁDEM 0,3%, TAK, ABY CELOU SOUSTAVU BYLO MOŽNÉ VYPUSTIT RESP. ODVZDUŠNIT
- ODVZDUŠNĚNÍ SOUSTAVY SE BUDE PROVÁDĚT PŘES OTOPNÁ TĚLESA RESP. PŘES ODVZDUŠNÍ VENTILY NA NEJMĚNŠÍCH MÍSTECH SOUSTAVY
- NA NEJMĚNŠÍCH MÍSTECH SOUSTAVY RESP. JEDNOTLIVÝCH ČÁSTÍ SOUSTAVY JE POTŘEBA UMÍSTIT VYPOUSŤEČI ARMATURY, TAK ABY CELOU SOUSTAVU BYLO MOŽNÉ VYPUSTIT
- KAŽDÁ VZT JEDNOTKA S TEPLOVODNÍM OHŘEVEM BUDE NAPOJENA NA OTOPNOU SOUSTAVU PŘES PŘIPOJOVACÍ ÚZEL

UPOZORNĚNÍ 1:

- TECHNICKÁ ZPRÁVA JE NEODDĚLITELNOU SOUČÁSTÍ PROJEKTOVÉ DOKUMENTACE
- INFORMACE NA TOMTO DOKUMENTU NEMOHOU BÝT V ŽÁDNÉM PŘÍPADĚ SVĚVOLNĚ POZMĚNĚNY, DOPLNĚNY, NEBO ODSTRANĚNY
- TATO DOKUMENTACE NEMÁHAZUJE DILENSKOU DOKUMENTACÍ
- TATO DOKUMENTACE JE ZPRACOVÁNA PRO PROVEDENÍ STAVBY A VYJADŘUJE ZÁMĚR PROJEKTANTA, DODAVATEL MUSÍ ČISTĚ DOKUMENTACÍ S OHLEDEM NA VŠECHNY DETAILY A MUSÍ ZAHRNOUT DO NABÍDKY VŠECHNY POTŘEBNÉ SOUČÁSTI SYSTÉMU TAK ABY DOSAHL PLNĚ FUNKCE SYSTÉMU DLE ZÁMĚRU PROJEKTANTA.
- TATO DOKUMENTACE MUSÍ BÝT ČTENÁ A KOORDINOVÁNA DOHROMADY S POŽÁRNĚ BEZPEČNOSTNÍM ŘEŠENÍM STAVBY A APLIKOVANÝMI VÝKRESY ARCHITEKTURY, STATIKY, PŘÍPOJEK, DALŠÍCH MECHANICKÝCH PROFESÍ A ELEKTRICKÝCH DOKUMENTACÍ.
- DODAVATEL MECHANICKÝCH PROFESÍ KOORDINUJE S DODAVATELEM ELEKTRICKÝM PROFESÍ NAPÁJENÍ DO VŠECH ZÁŘÍZÍ DLE POTŘEBY.
- DODAVATEL JE POVINEN PŘEČÍST TUTO DOKUMENTACÍ A UPOZORNIT NA PŘÍPADNĚ NEDOSTATKY A ZJEVNĚ VADY A KOLIZE.
- VŠEKÝ MATERIÁL POUŽITÝ PRO REALIZACÍ BUDE PODLÉHAT SCHVALOVACÍMU PROCESU INVESTORA
- PODLE ZÁKONA č. 134/2016 Sb., O ZADÁVÁNÍ VEŘEJNÝCH ZAKÁZEK, VEŠKERÉ VÝROBKY, KTERÉ JSOU V PD OZNAČENÉ KONKRÉTNÍM NÁZVEM JE MOŽNÉ NAHRADIT ROVNOCENNÝM RESP. LEPŠÍM ŘEŠENÍM.

UPOZORNĚNÍ 2:

- NAVRŽENÉ PŘEDNASTAVENÍ TERMOSTATICKÝCH VENTILŮ, UZAMKACÍCH ŠROUBENÍ A REGULÁČNÍCH ARMATUR PLATÍ JENOM ZA PŘEDPOKLADU, ŽE PŘI REALIZACÍ BUDOU DODRŽENY VEŠKERÉ NAVRŽENÉ VLASTNOSTI OTOPNÉ SOUSTAVY (VNITŘNÍ VÝPOČTOVÉ TEPLoty, TEPLOTNÍ SPAD, TRASOVÁNÍ A MATERIÁL ROZVODŮ, POZICE A TYPY OTOPNÝCH TĚLES, KVS HODNOTY ARMATUR, ATD.). V OPAČNÉM PŘÍPADĚ JE POTŘEBA PŘEPočÍTAT HYDRAULICKÉ VYNAŽENÍ CELÉ SOUSTAVY, PŘEDNASTAVENÍ REGULÁČNÍCH PRVKŮ A PŘI TOPNÉ ZKOUŠCE JE NASTAVIT TAK, ABY VEŠKERÁ OTOPNÁ TĚLESA HŘÁLA ROVNOMĚRNĚ, SOUSTAVA BYLA HYDRAULICKY VYVAŽENÁ A BEZ PŘEKROČENÍ MAX. DÍL. TLAKU NA ARMATURÁCH

OBJEDNATEL:

Pižeňské městské
dopravní podniky

PMDP

Pižeňské městské dopravní podniky, a.s.
Denisovo náměstí 920/12
301 00 Pižeň - Východní Předměstí

společnost "MP + MMD - Vozovna Slovany", společnost 1:

METROPROJEKT Praha a.s.
nám. I. P. Pavlova 2/1786
120 00 Praha 2

tel.: +420 296 154 105

METROPROJEKT WWW.METROPROJEKT.CZ

společnost 2:

Mott MacDonald CZ, spol. s r.o.
Národní 984/15
M 110 00 Praha 1

MOTT

MACDONALD www.mottmac.com

Společnost číslo:

HIP: Podpis: Název a úřad dle:

Ing. Jan Kočí

tel.: 296 154 401

Stupeň: DPS

Zpracovatelův úřad:

tel.: +420 296 154 400

Veškerý úřad:

Ing. Jakub Huml

Podpis: MOTT

Odpovědný projektant:

Ing. Jakub Huml

Vypracoval:

Bc. Jana KOSTÍNKOVÁ

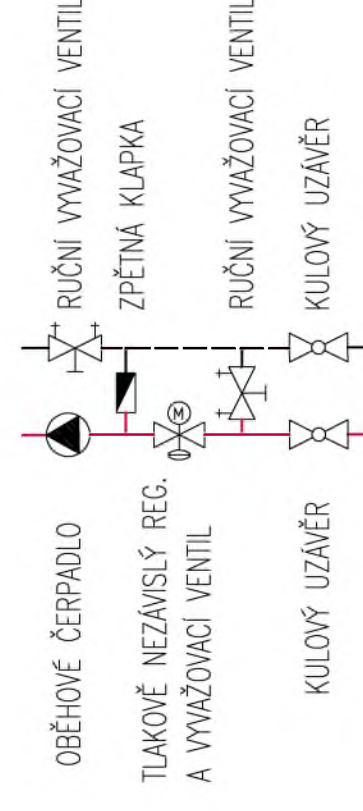
Start. znak: V20/2039

Podst. číslo: 6x44

Data: 11/2019

Meřítko: 1:50

SCHEMA: PŘIPOJOVACÍ ÚZEL PRO VZT JEDNOTKY:



LEGENDA ARMATUR:

- KU KULOVÝ UZÁVĚR
- VV VV VYVAŽOVACÍ VENTIL
- F FILTR
- TNV TLAKOVĚ NEZÁVISLÝ VENTIL S POHONEM
- ZK ZPĚTNÁ KLAPKA

LEGENDA:

- PŘÍVODNÍ POTRUBÍ TOPNÉ VODY (MĚD/OCEL) + TEPELNÁ IZOLACE
- - - VRÁTNÉ POTRUBÍ TOPNÉ VODY (MĚD/OCEL) + TEPELNÁ IZOLACE
- d x t OZNAČENÍ MĚDĚNÝCH POTRUBÍ
- DN OZNAČENÍ OCELOVÝCH POTRUBÍ
- V1 STOUPACÍ/KLESÁJÍCÍ POTRUBÍ OTOPNÉ VODY

REKONSTRUKCE VOZOVNY SLOVANY
Pižeň, Slovanská alej 35

Název části díla:

E. Stavební část - stavební soubory
SOD III Provozně-administrativní budova (PAB)
E.2 TZB

Změna:

-

Číslo příl.:

007

19 7246 006 07 04 03b

SO PAB 10-03/2 Vytápění

Střeška