

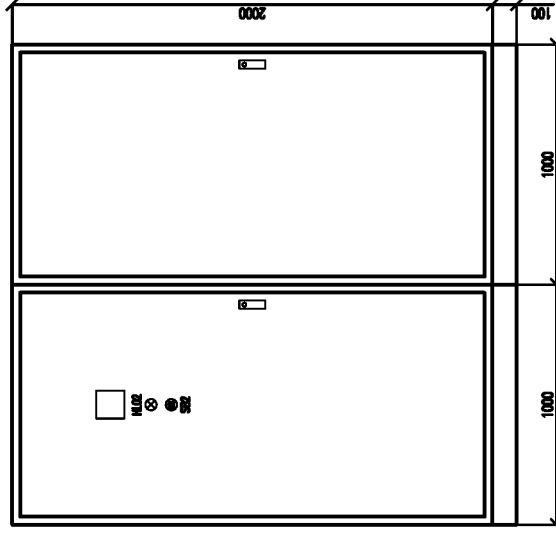


| | | | |
|---|--|---|--|
| OBJEDNATEL: | | Plzeňské městské dopravní podniky, a.s. Denisovo nábřeží 920/12 301 00 Plzeň - Východní Předměstí | |
| Plzeňské městské dopravní podniky  | | | |
| společnost "MP + MMD - Vozovna Slovany", společník 1:  METROPROJEKT Praha a.s. nám. I. P. Pavlova 2/1786 120 00 Praha 2 tel.: +420 296 154 105 www.metroprojekt.cz | | společník 2: M Mott MacDonald CZ, spol. s r.o. Národní 984/15 110 00 Praha 1 tel.: +420 221 412 800 www.mottmac.com | |
| | | Souprava číslo: | |
| HIP: Ing. Jan Kočí tel.: 296 154 401 Stupeň: DPS | | Podpis: <i>Kočí</i> Název a účel díla: REKONSTRUKCE VOZOVNY SLOVANY Plzeň, Slovanská alej 35 | |
| Zpracovatelský útvar: S 71 tel.: +420 296 154 158 | | Název částí díla: E. Stavební část - stavební soubory SOD III Provozně-administrativní budova (PAB) E.2 TZB | |
| Vedoucí útvaru: Ing. Jan Kahuda | | Podpis: <i>Kahuda</i> | |
| Odpovědný projektant: Ing. Radek Procházka | | Podpis: <i>Radek</i> Název přílohy: SO PAB 10-04 Silnoproudé rozvody SO PAB 10-05 Osvětlení HLAVNÍ ROZVADĚČ RH2 | |
| Vypracoval: David Janura | | Podpis: <i>Janura</i> | |
| Skart. znak: V20/2039 Datum: 11/2019 | | Změna: - | |
| Počet formátů: 5x A4 Měřítka: - | | Číslo příl.: 123 | |
| | | IČD: 19 7246 006 07 04 04-05 | |

Toto schéma zobrazuje návrh řešení: detailně bude řešeno výrobně-technickou dokumentací, již (v souladu s platnou legislativou) zajišťuje výrobce rozvaděče!

Rozvaděč RH2 čelní pohled



PROVEDENÍ: SCHRACK RAK

skříňový, oceloplechový, 2 pole
přívod spodem, vývody horem
IP55/20

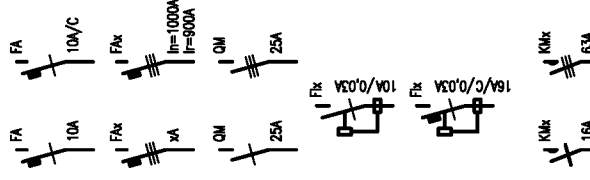
KRYTÍ:

ROZMĚRY (š/v/h): (2x1000)x2000x600 + sokl 100

POŽÁR.ODOLNOST: -

ZKRAT.ODOLNOST: 30KA

LEGENDA:



Jistič jednofázový
10A – s charakteristikou typu B
10A/C – s charakteristikou typu C

Jistič trojfázový
In – jmenovitý proud
Ir – redukovaný proud

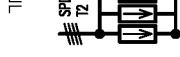
Vypínač (jednofázový/trojfázový)

Proudový chránič 10A s rozdílovým
vybavovacím proudem 30mA

Proudový chránič 16A s vestavěnou
nadproudovou ochranou (char. C)
a rozdílovým vybavovacím proudem 30mA

Stykáč (silový kontakt) jednofázový/trojfázový

Průchodka (dimenze dle kabelu)



Přepětová ochrana 2.stupně

Svorkovnice ovládacích obvodů

Impulsní / časové relé (obecně)

Cívka stykače / relé

Časové relé se zpožděním (nastavitelným)
přítahem a odpadem

Kontakt přepínače / relé (stykače)

POZNÁMKY:

Vývody z příslušných svorkovnic (jednotlivé vodiče) budou označeny návlačkami s nesmazatelným popisem: každý kabel bude označen příslušným štítkem, který bude obsahovat označení rozváděče, typ a dimenzi kabelu a určení napájeného zařízení. Před realizací prováděcí firma ověří, zda skutečně dodávaná zařízení včetně všech el. parametrů odpovídají této projektové dokumentaci a v případě nutnosti upraví zapojení !!

AKCE: Rekonstrukce vozovny Slovany, Pízeň
SO PAB 03 Provozně-administrativní budova

SCHEMA:

Hlavní rozvaděč RH2 – LEGENDA

LIST:

1/5

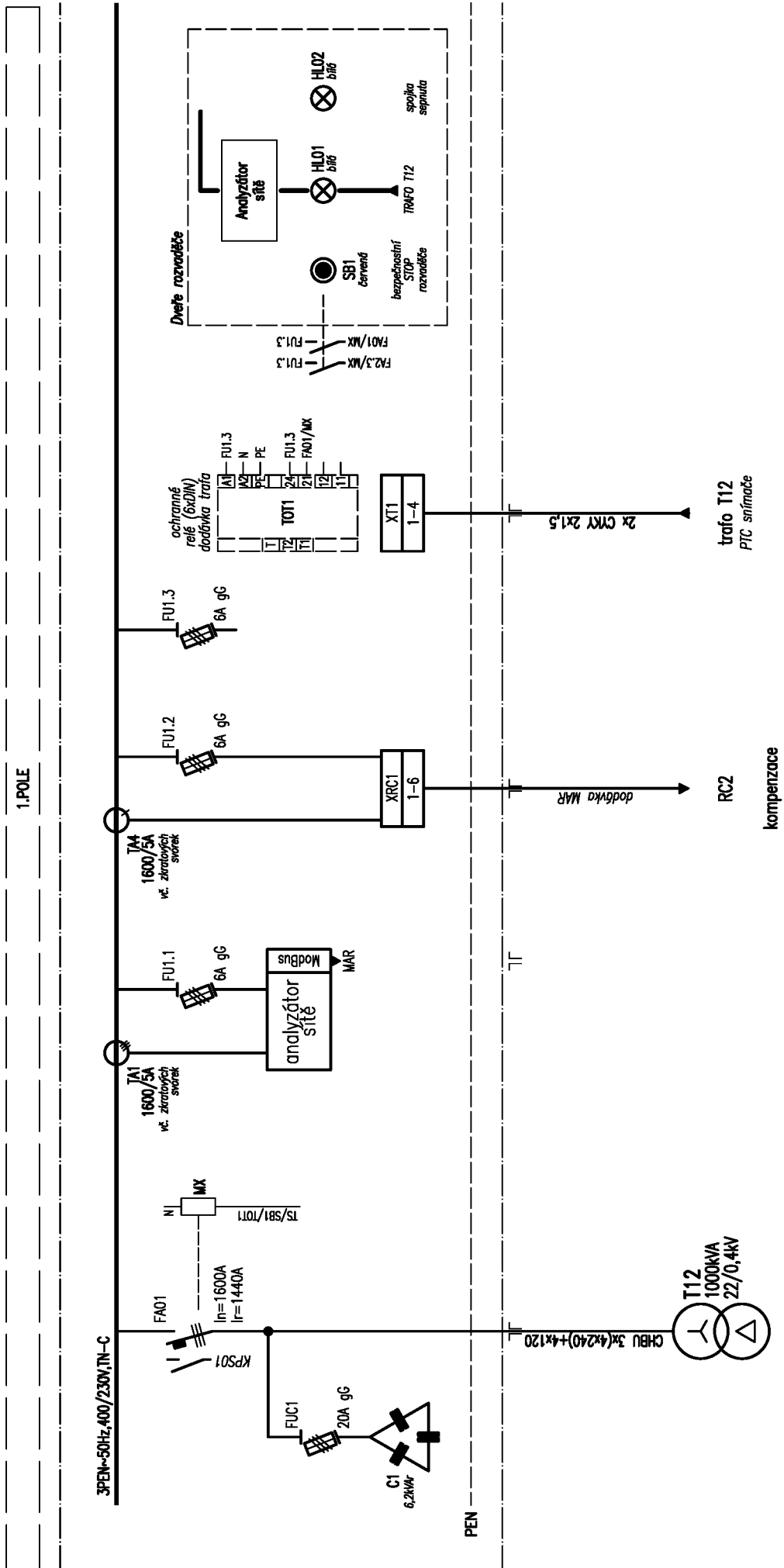
DATUM: 29. listopadu 2019

VYPRACOVAL: Radek Procházka

← pokračování

pokračování →

Toto schéma zobrazuje návrh řešení: detailně bude řešeno výrobně-technickou dokumentací, již (v souladu s platnou legislativou) zajišťuje výrobce rozvaděče!

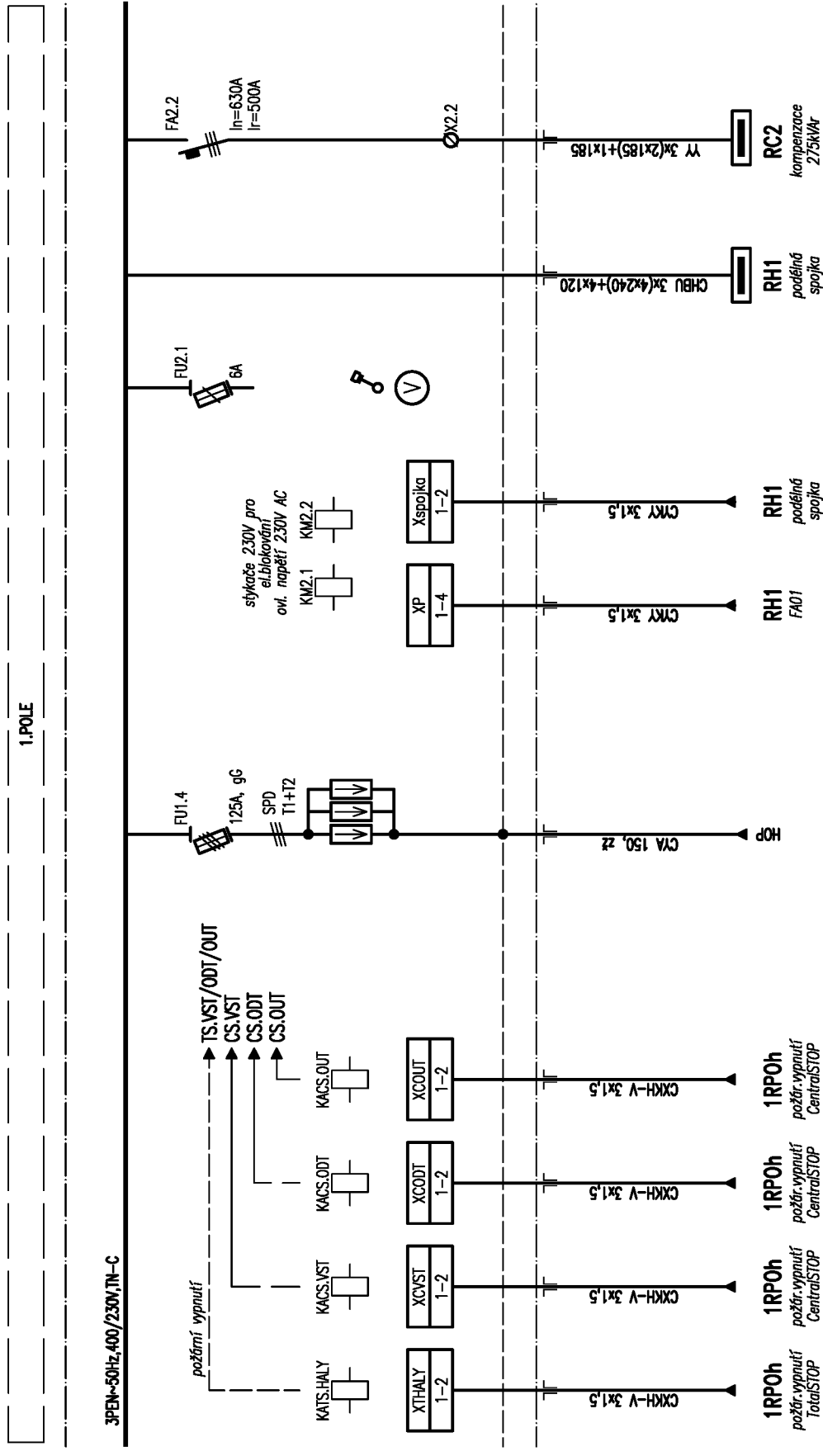


| | | | |
|--|-----------------------------|-----------|--|
| AKCE: Rekonstrukce vozovny Slovany, Pízeň SO PAB 03 Provozně-administrativní budova | SCHÉMA: Hlavní rozvaděč RH2 | LIST: 2/5 | DATUM: 29. listopadu 2019 VYPRACOVAL: Radek Procházka |
|--|-----------------------------|-----------|--|

← pokračování

pokračování →

Toto schéma zobrazuje návrh řešení: detailně bude řešeno výrobně-technickou dokumentací, již (v souladu s platnou legislativou) zajišťuje výrobce rozvaděče!

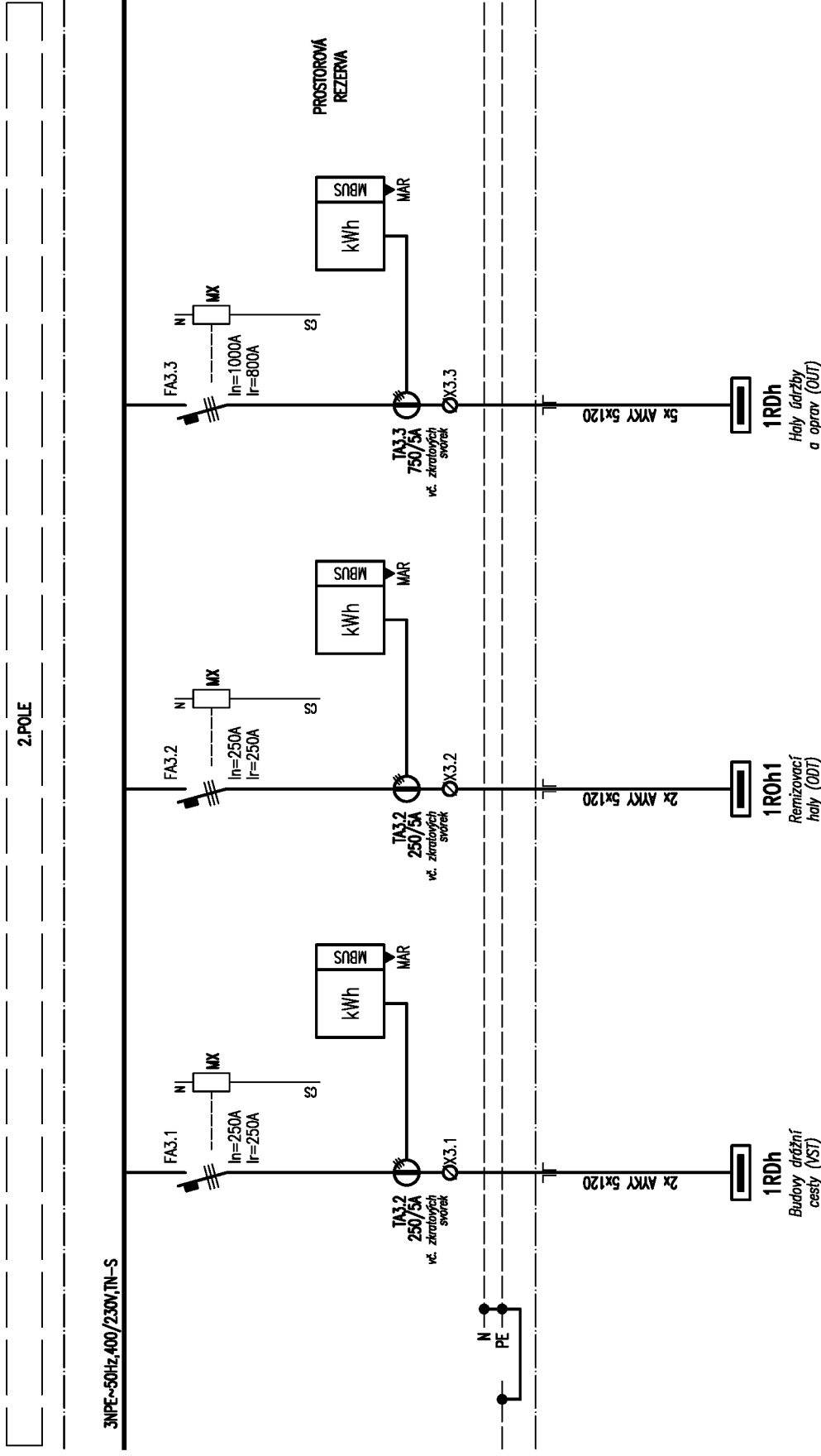


| | | | |
|--|--------------------------------|--------------------------------|------------------------------|
| AKCE: Rekonstrukce vozovny Slovany, Plzeň SO PAB 03 Provozně-administrativní budova | SCHÉMA: Hlavní rozvaděč RH2 | LIST: 3/5 | DATUM: 29. listopadu 2019 |
| | | VYPRACOVAL: Radek Procházka | |

← pokračování

pokračování →

Toto schéma zobrazuje návrh řešení: detailně bude řešeno výrobně-technickou dokumentací, již (v souladu s platnou legislativou) zajišťuje výrobce rozvaděče!



← pokračování

Toto schéma zobrazuje návrh řešení: detailně bude řešeno výrobně-technickou dokumentací, již (v souladu s platnou legislativou) zajišťuje výrobce rozvaděče!

