



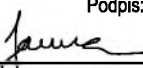


OBJEDNATEL:	Plzeňské městské dopravní podniky 	Plzeňské městské dopravní podniky, a.s. Denisovo nábřeží 920/12 301 00 Plzeň - Východní Předměstí
-------------	--	--

společnost "MP + MMD - Vozovna Slovany", společník 1:  METROPROJEKT Praha a.s. nám. I. P. Pavlova 2/1786 120 00 Praha 2 tel.: +420 296 154 105 www.metroprojekt.cz	společník 2:  Mott MacDonald CZ, spol. s r.o. Národní 984/15 110 00 Praha 1 tel.: +420 221 412 800 www.mottmac.com	Souprava číslo:
---	---	-----------------

HIP: Ing. Jan Kočí tel.: 296 154 401 Stupeň: DPS	Podpis:  Název a účel díla: REKONSTRUKCE VOZOVNY SLOVANY Plzeň, Slovanská alej 35
--	---

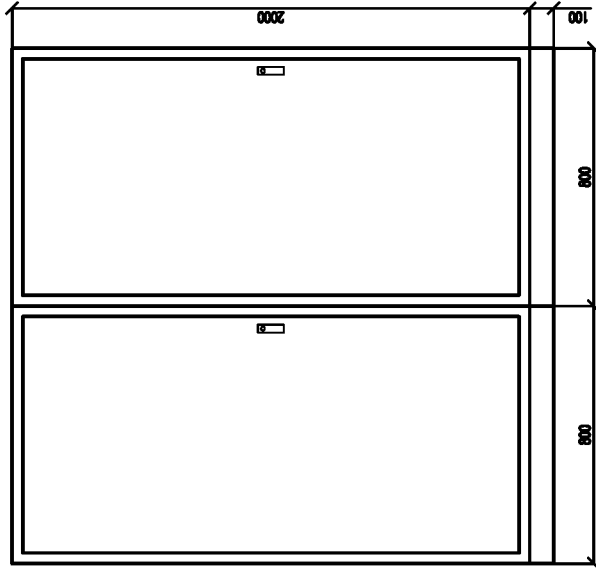
Zpracovatelský útvar: S 71 tel.: +420 296 154 158 Vedoucí útvaru: Ing. Jan Kahuda	Podpis:  Název částí díla: E. Stavební část - stavební soubory SOD III Provozně-administrativní budova (PAB) E.2 TZB	E. E.2
--	--	-------------------------

Odpovědný projektant: Ing. Radek Procházka	Podpis:  Název přílohy: SO PAB 10-04 Silnoproudé rozvody SO PAB 10-05 Osvětlení PATROVÝ ROZVADĚČ 3RA	Změna:
Vypracoval: David Janura	Podpis:  Skart. znak: V20/2039 Datum: 11/2019	-
Počet formátů: 16x A4 Měřítka: -	IČD: 19 7246 006 07 04 04-05	Číslo příl.: 119

pokračování →

Toto schéma zobrazuje návrh řešení: detailně bude řešeno výrobně-technickou dokumentací, již (v souladu s platnou legislativou) zajišťuje výrobce rozvaděče!

Rozvaděč 3RA čelní pohled



PROVEDENÍ: SCHRACK RAK

skříňový, oceloplechový, 2 pole

rám a dveře z ocelového plechu

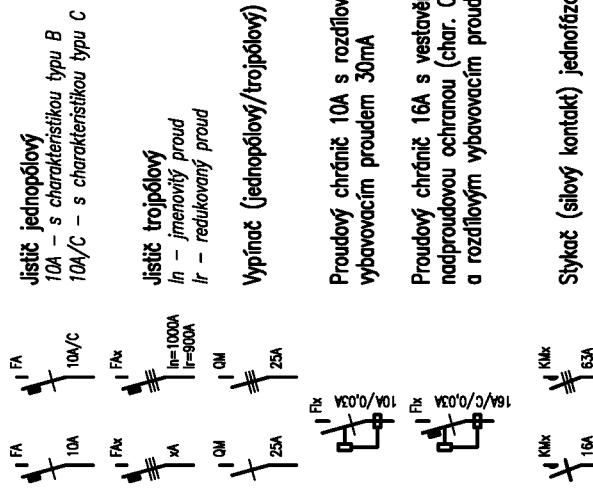
KRYTÍ: IP55/20

ROZMĚRY (š/v/h): (800+800)x2000x400

POŽÁR.ODOLNOST: -

ZKRAIT.ODOLNOST: 10kA

LEGENDA:



Jistič jednofázový
10A – s charakteristikou typu B
10A/C – s charakteristikou typu C

Jistič trojfázový
In – jmenovitý proud
I_r – redukovaný proud

Vypínač (jednofázový/trojfázový)

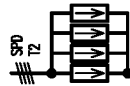
Proudový chránič 10A s rozdílovým
vybavovacím proudem 30mA

Proudový chránič 16A s vestavěnou
nadproudovou ochranou (char. C)
a rozdílovým vybavovacím proudem 30mA

Stykač (silový kontakt) jednofázový/trojfázový

Práchoška (dimenze dle kabelu)

Π



Přepětová ochrana 2.stupně



Svorkovnice ovládacích obvodů



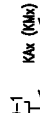
Impulsní / časové relé (obecně)



Cívka stykače / relé



Časové relé se zpožděným (nastavitelným)
přítahem a odpadem



Kontakt přepínače / relé (stykače)

POZNÁMKY:

Vývody z příslušných svorkovnic (jednotlivé vodiče) budou označeny návlačkami s nesmazatelným popisem: každý kabel bude označen příslušným štítkem, který bude obsahovat označení rozváděče, typ a dimenzi kabelu a určení napojeného zařízení. Před realizací prováděcí firma ověří, zda skutečně dodávaná zařízení včetně všech el. parametrů odpovídají této projektové dokumentaci a v případě nutnosti upraví zapojení !!

AKCE: Rekonstrukce vozovny Slovany, Plzeň
SO PAB 03 Provozně-administrativní budova

SCHEMA:

Patrový rozvaděč 3RA – LEGENDA

LIST: 1/16

DATUM: 29. listopadu 2019

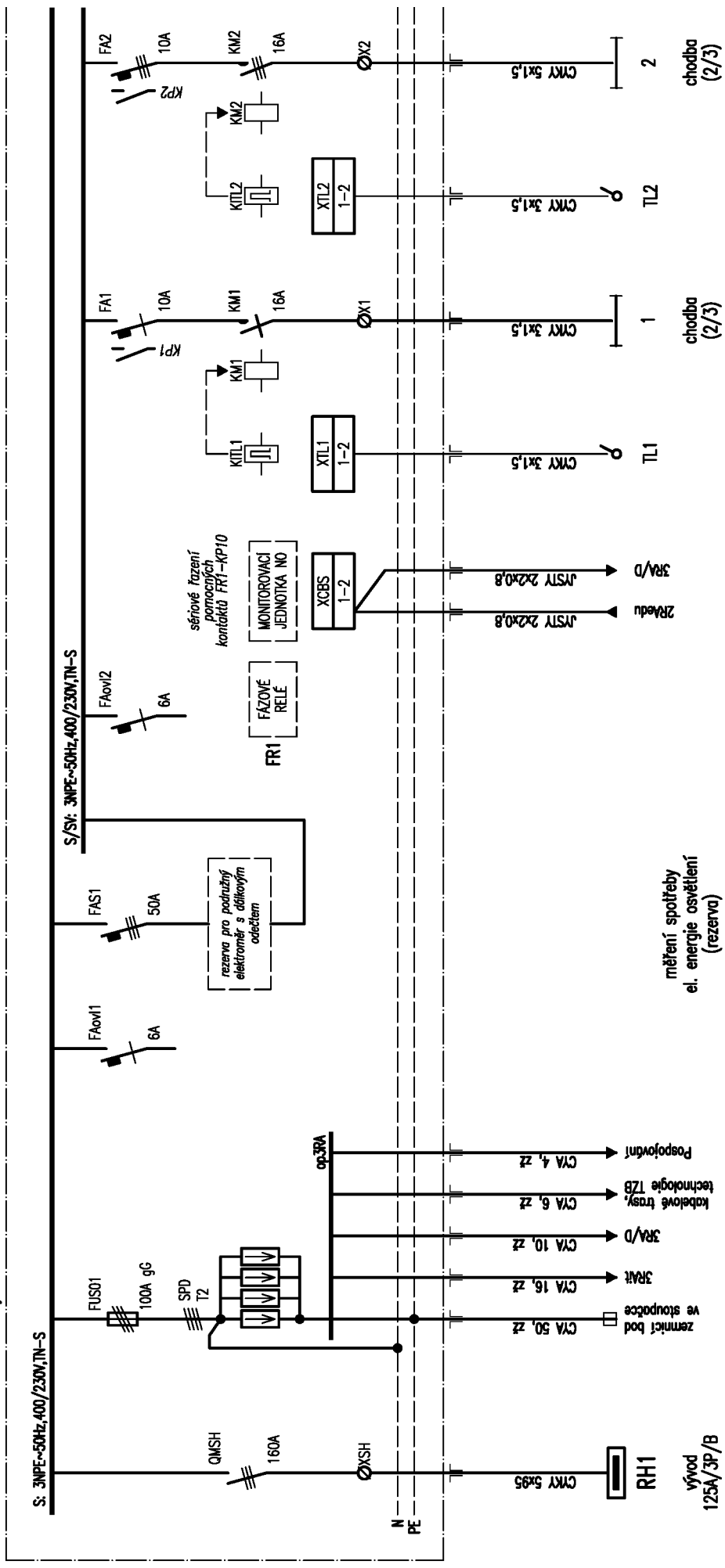
VYPRACOVAL: Radek Procházka

← pokračování

pokračování →

Toto schéma zobrazuje návrh řešení: detailně bude řešeno výrobně-technickou dokumentací, již (v souladu s platnou legislativou) zajišťuje výrobce rozvaděče!

Rozvaděč 3RA/S

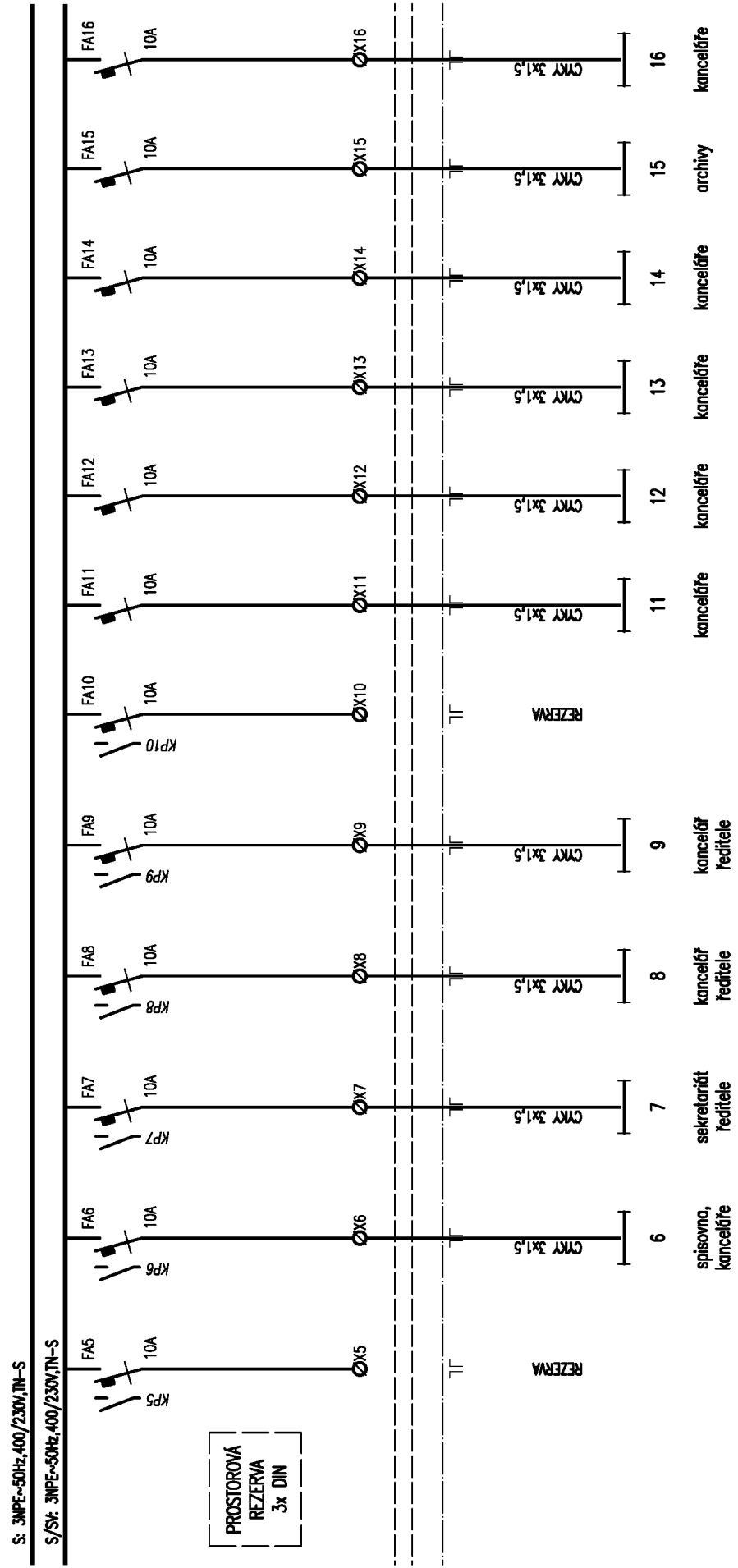


AKCE: Rekonstrukce vozovny Slovany, Plzeň SO PAB 03 Provozně-administrativní budova	SCHEMA: Patrový rozvaděč 3RA – část S	LIST: 2/16	DATUM: 29. listopadu 2019 VYPRACOVAL: Radek Procházka
--	---------------------------------------	------------	--

← pokračování

pokračování →

Toto schéma zobrazuje návrh řešení: detailně bude řešeno výrobně-technickou dokumentací, již (v souladu s platnou legislativou) zajišťuje výrobce rozvaděče!

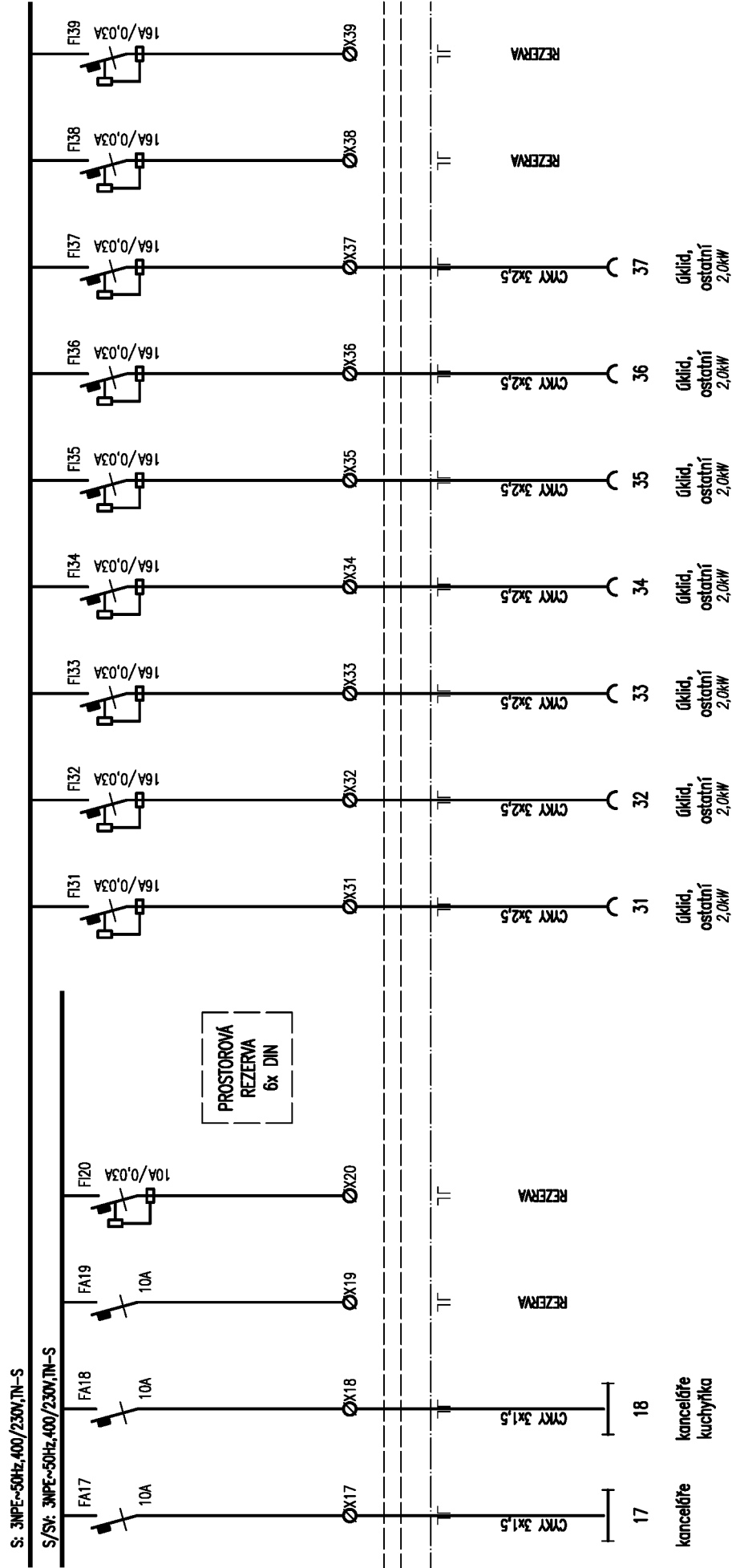


AKCE: Rekonstrukce vozovny Slovany, Plzeň SO PAB 03 Provozně-administrativní budova	SCHÉMA: Patrový rozvaděč 3RA – část S	LIST: 3/16	DATUM: 29. listopadu 2019
			VYPRACOVAL: Radek Procházka

← pokračování

pokračování →

Toto schéma zobrazuje návrh řešení: detailně bude řešeno výrobně-technickou dokumentací, již (v souladu s platnou legislativou) zajišťuje výrobce rozvaděče!



AKCE: Rekonstrukce vozovny Slovany, Plzeň
S0 PAB 03 Provozně-administrativní budova

SCHEMA: **Patrový rozvaděč 3RA – část S**

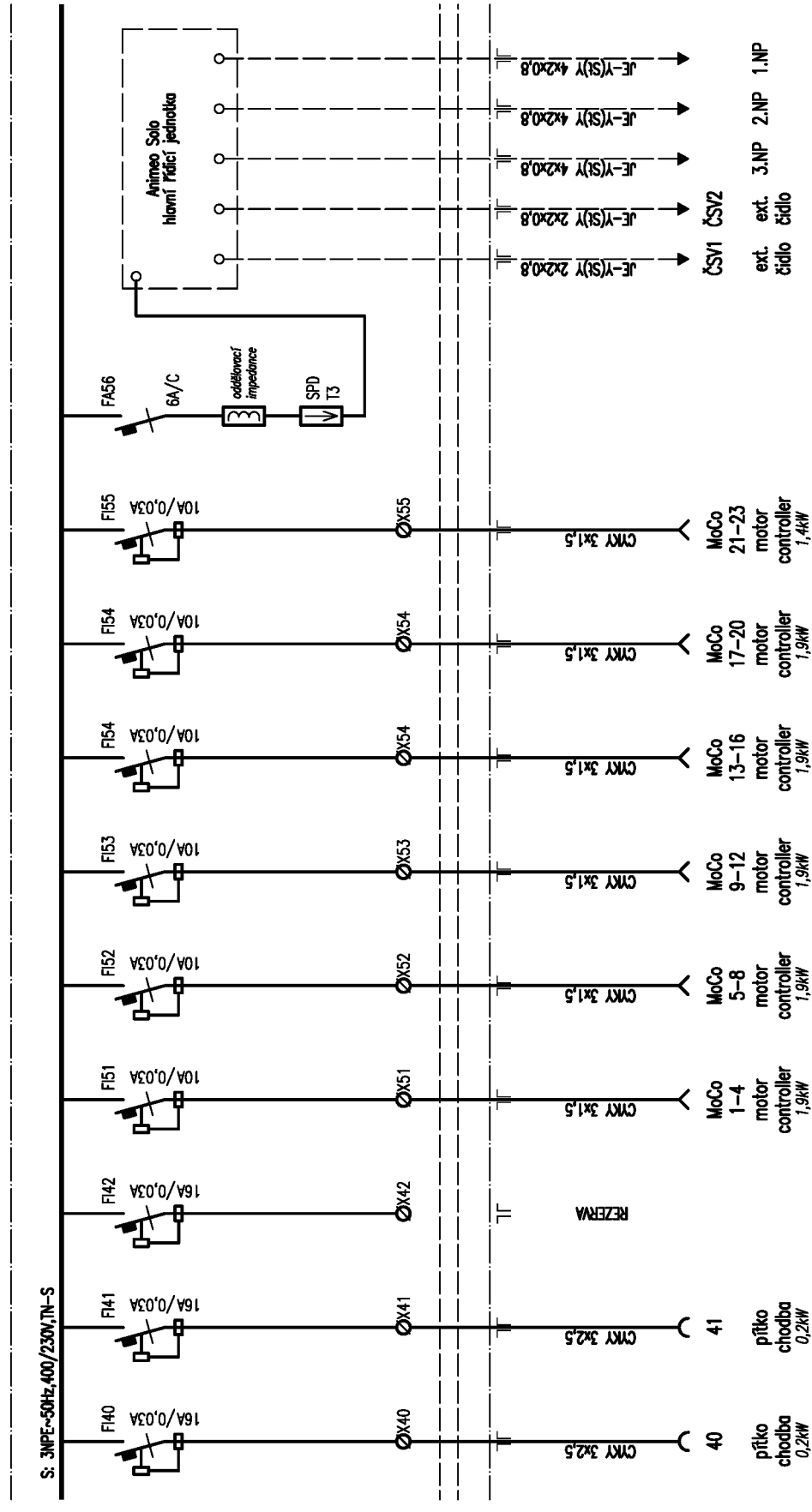
LIST: **4/16**

DATUM: 29. listopadu 2019
 VYPRACOVAL: Radek Procházka

← pokračování

pokračování →

Toto schéma zobrazuje návrh řešení: detailně bude řešeno výrobně-technickou dokumentací, již (v souladu s platnou legislativou) zajišťuje výrobce rozvaděče!

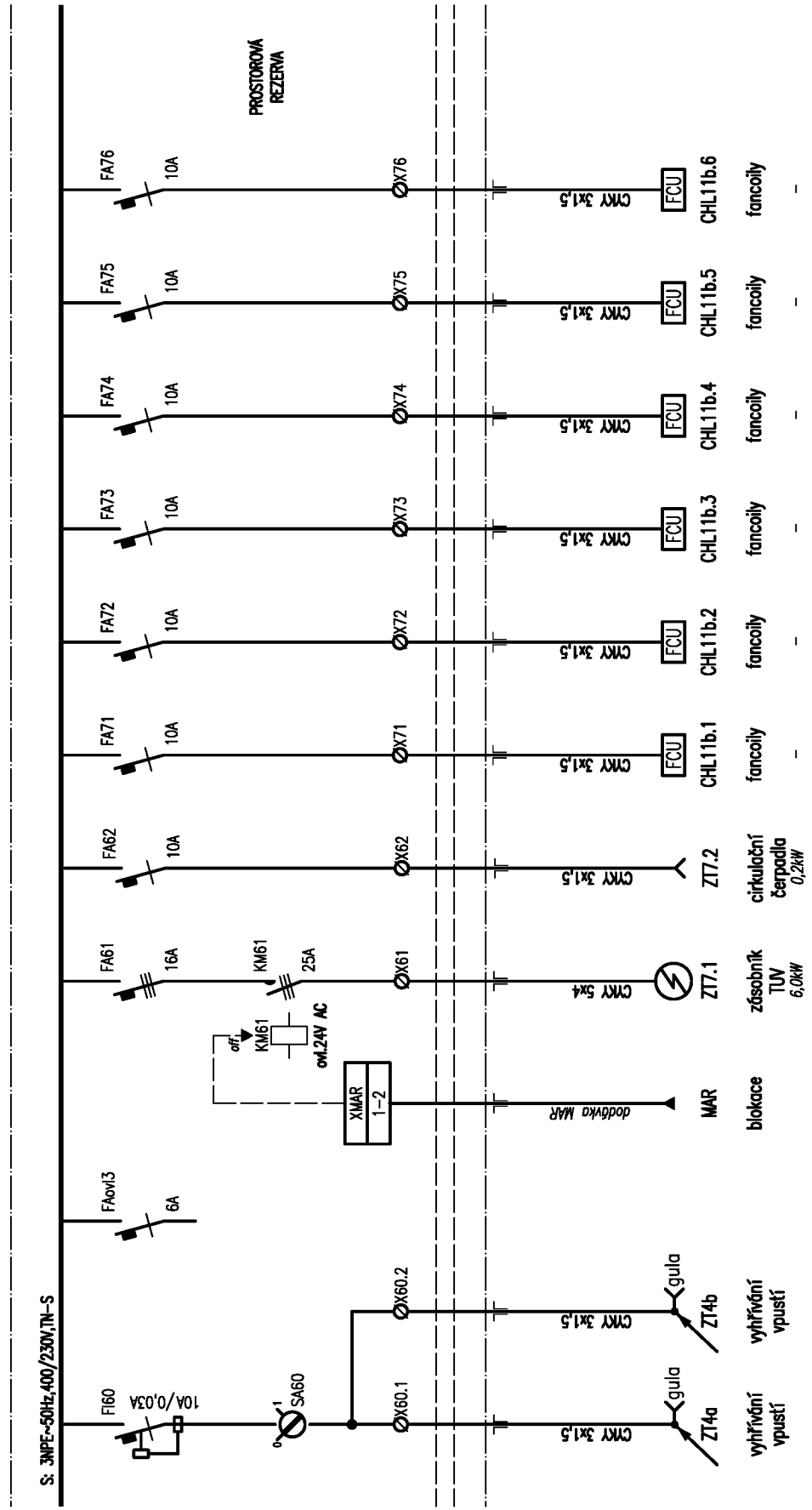


AKCE: Rekonstrukce vozovny Slovany, Plzeň SO PAB 03 Provozně-administrativní budova	SCHEMATA: Patrový rozvaděč 3RA – část S	LIST: 5/16	DATUM: 29. listopadu 2019
		VYPRACOVAL: Radek Procházka	

← pokračování

pokračování →

Toto schéma zobrazuje návrh řešení: detailně bude řešeno výrobně-technickou dokumentací, již (v souladu s platnou legislativou) zajišťuje výrobce rozvaděče!

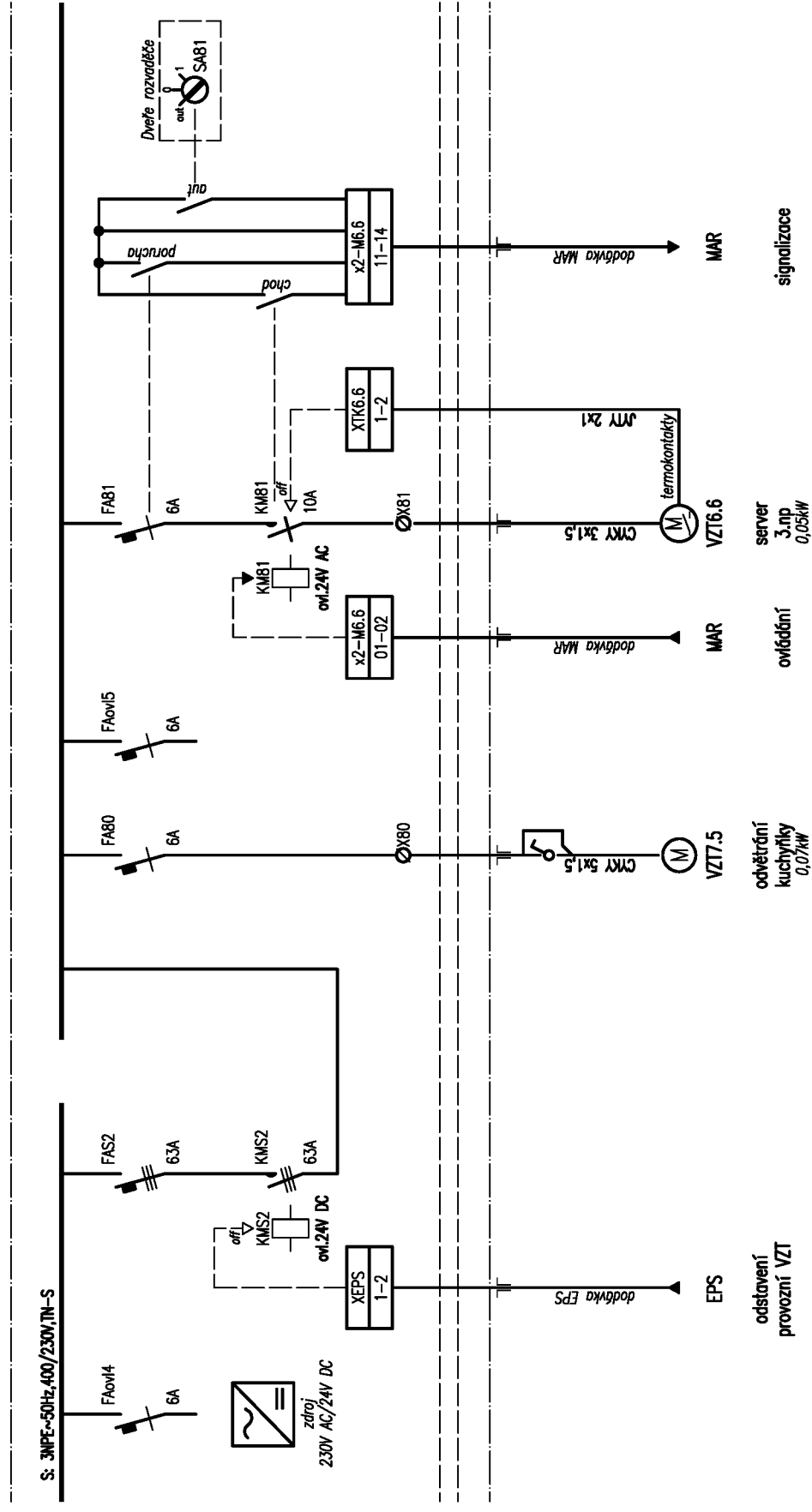


AKCE: Rekonstrukce vozovny Slovany, Plzeň SO PAB 03 Provozně-administrativní budova	SCHEMA: Patrový rozvaděč 3RA – část S	LIST: 6/16	DATUM: 29. listopadu 2019
			VYPRACOVAL: Radek Procházka

← pokračování

pokračování →

Toto schéma zobrazuje návrh řešení: detailně bude řešeno výrobně-technickou dokumentací, již (v souladu s platnou legislativou) zajišťuje výrobce rozvaděče!

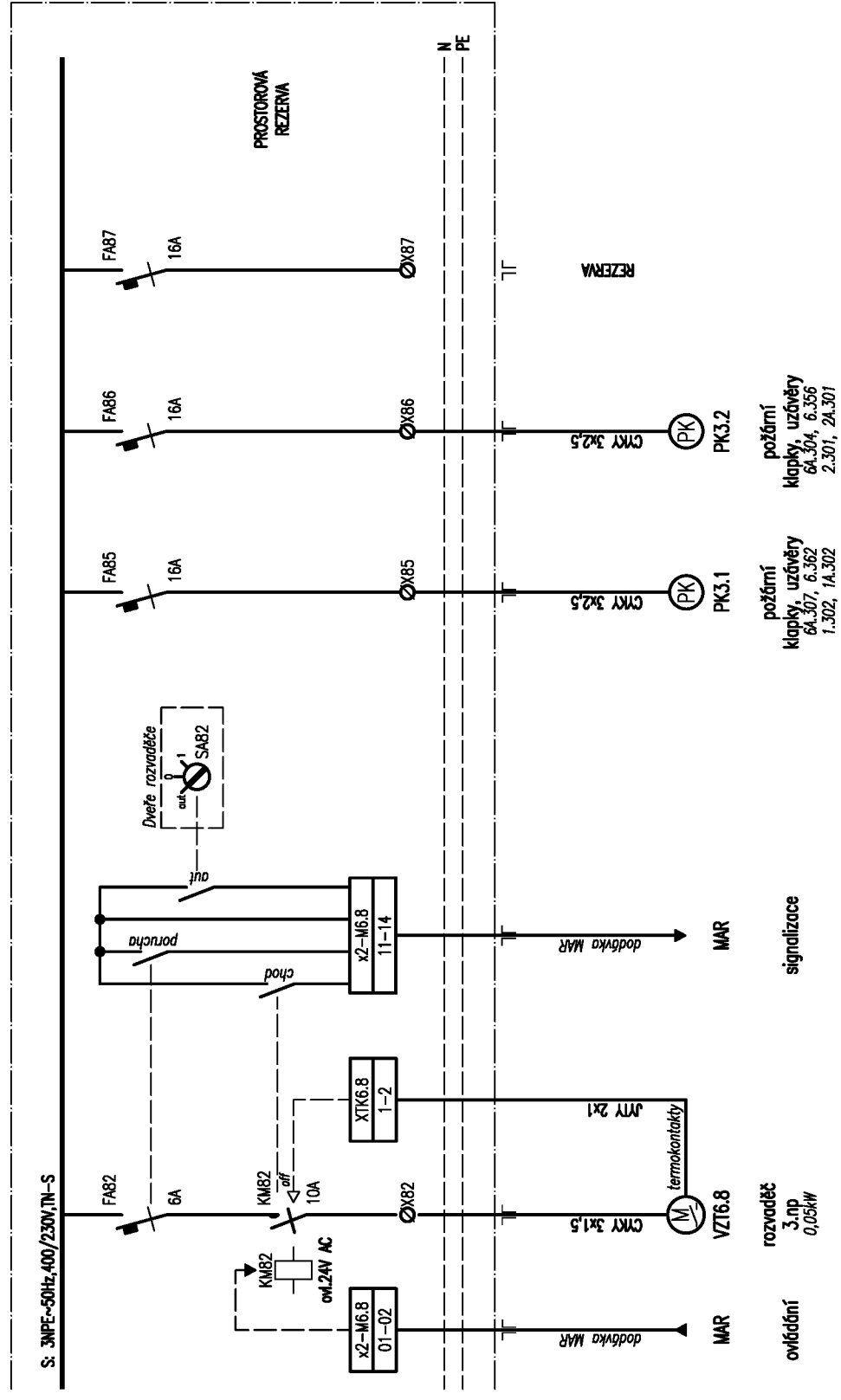


AKCE: Rekonstrukce vozovny Slovany, Plzeň SO PAB 03 Provozně-administrativní budova	SCHÉMA: Patrový rozvaděč 3RA – část S	LIST: 7/16	DATUM: 29. listopadu 2019 VYPRACOVAL: Radek Procházka
--	---------------------------------------	------------	--

← pokračování

pokračování →

Toto schéma zobrazuje návrh řešení: detailně bude řešeno výrobně-technickou dokumentací, již (v souladu s platnou legislativou) zajišťuje výrobce rozvaděče!



ovládání
rozvaděč
3.np
0,05kW

signálizace
MAR

požární
klapky, uzávěry
6A.304, 6.356
1.302, 1A.302

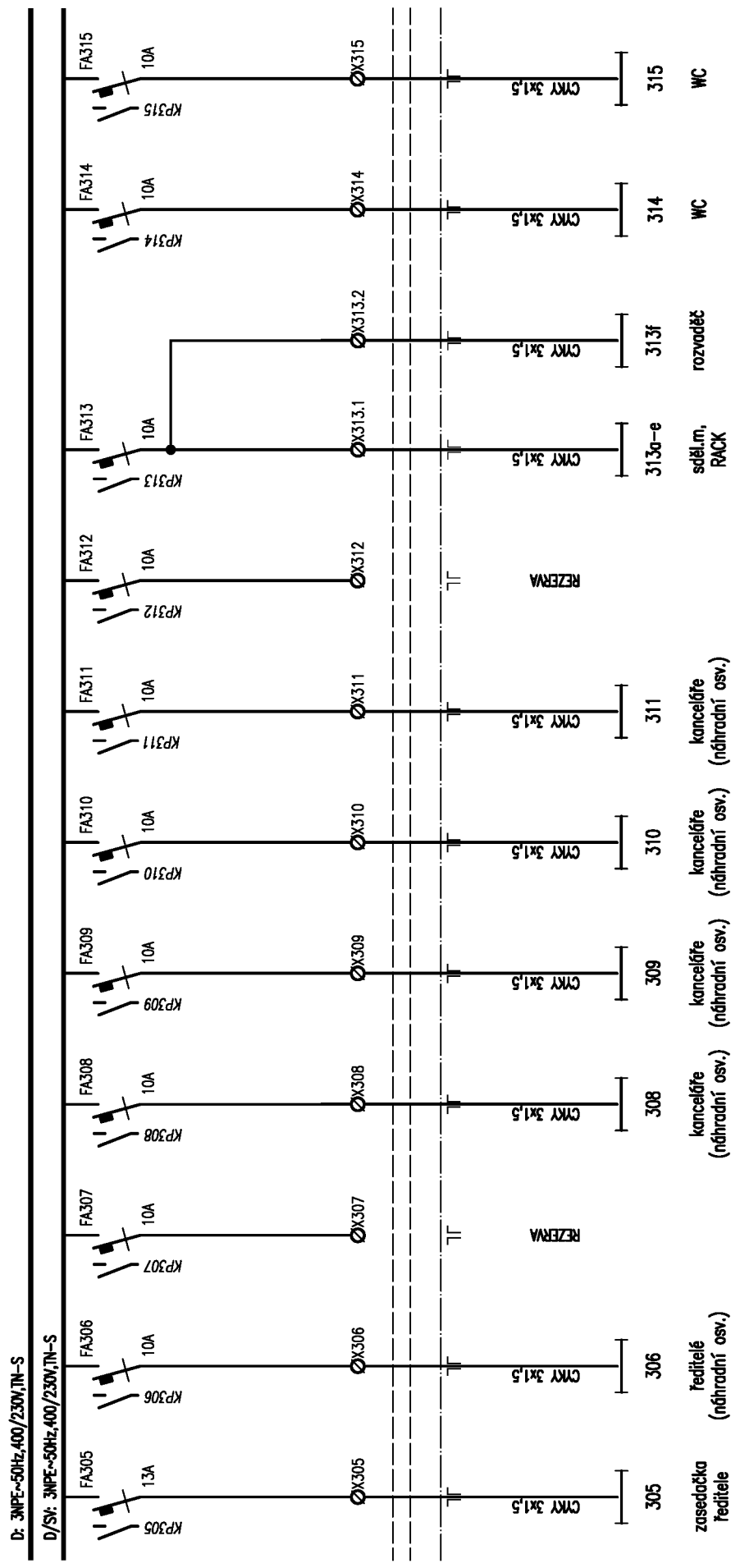
požární
klapky, uzávěry
6A.304, 6.356
2.301, 2A.301

AKCE: Rekonstrukce vozovny Slovany, Plzeň SO PAB 03 Provozně-administrativní budova	SCHEMA: Patrový rozvaděč 3RA – část S	LIST: 8/16	DATUM: 29. listopadu 2019
			VYPRACOVAL: Radek Procházka

← pokračování

pokračování →

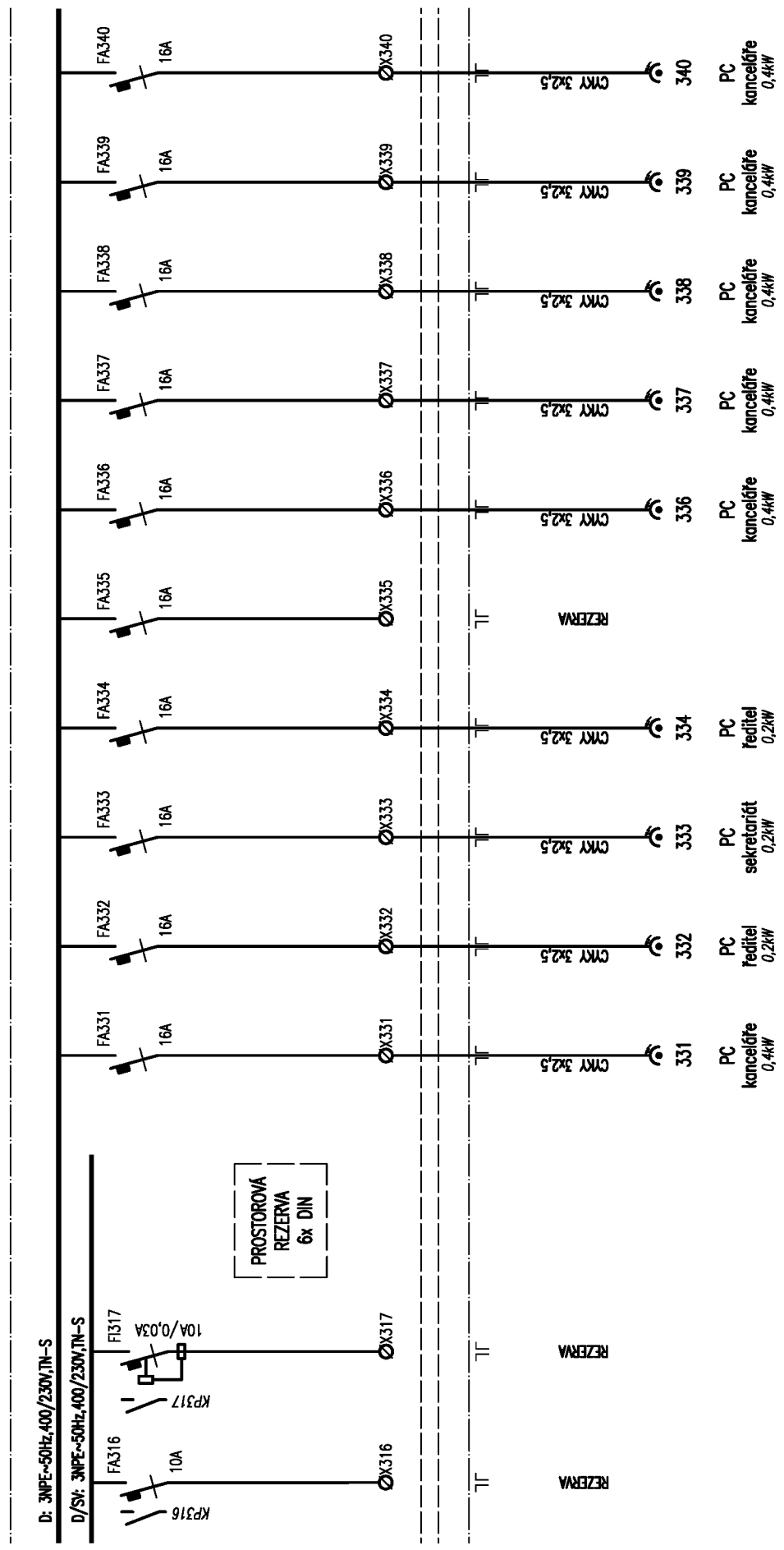
Toto schéma zobrazuje návrh řešení: detailně bude řešeno výrobně-technickou dokumentací, již (v souladu s platnou legislativou) zajišťuje výrobce rozvaděče!



← pokračování

pokračování →

Toto schéma zobrazuje návrh řešení: detailně bude řešeno výrobně-technickou dokumentací, již (v souladu s platnou legislativou) zajišťuje výrobce rozvaděče!

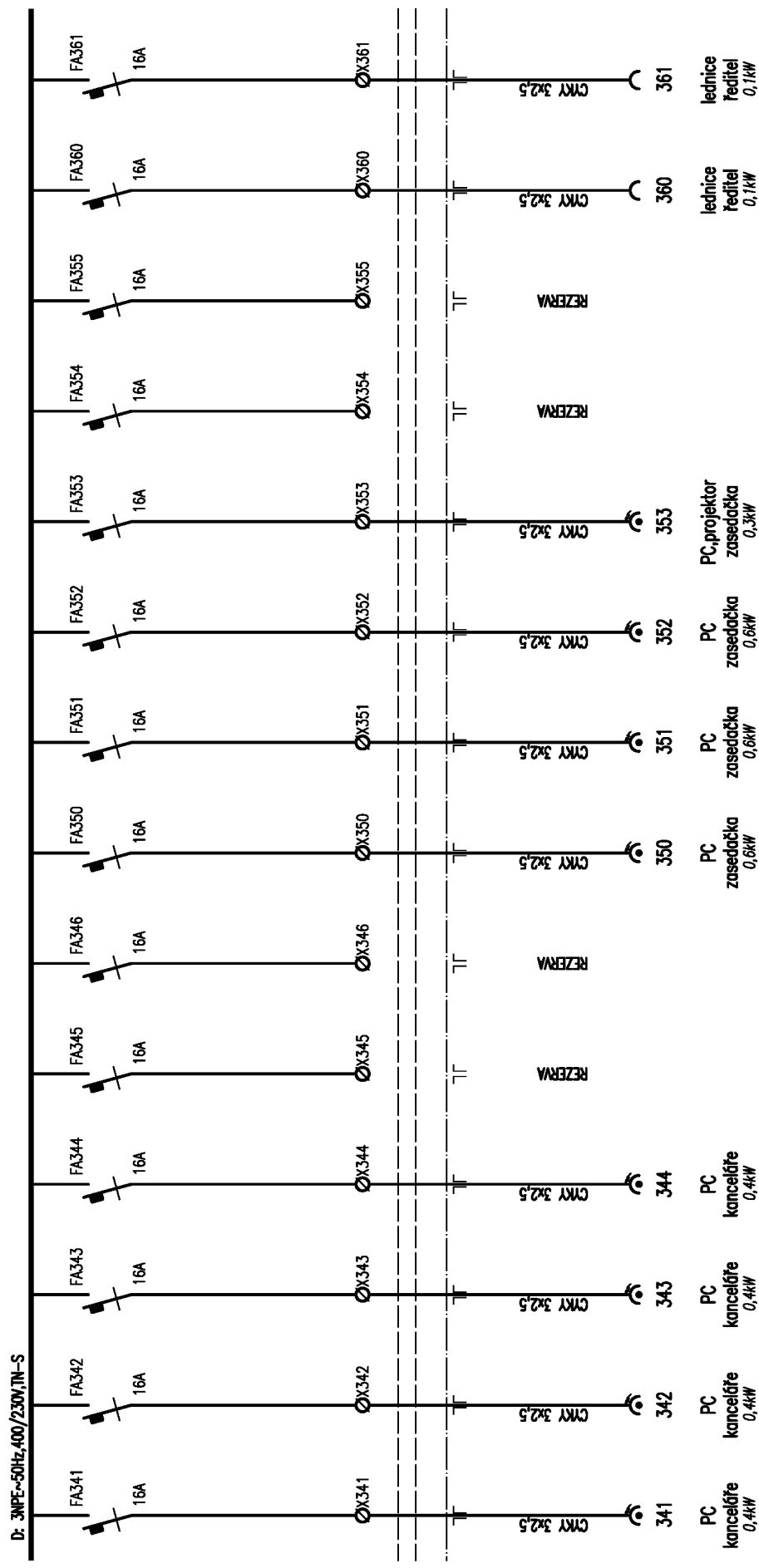


AKCE: Rekonstrukce vozovny Slovany, Plzeň SO PAB 03 Provozně-administrativní budova	SCHÉMA: Patrový rozvaděč 3RA – část D	LIST: 11/16	DATUM: 29. listopadu 2019
			VYPRACOVAL: Radek Procházka

← pokračování

pokračování →

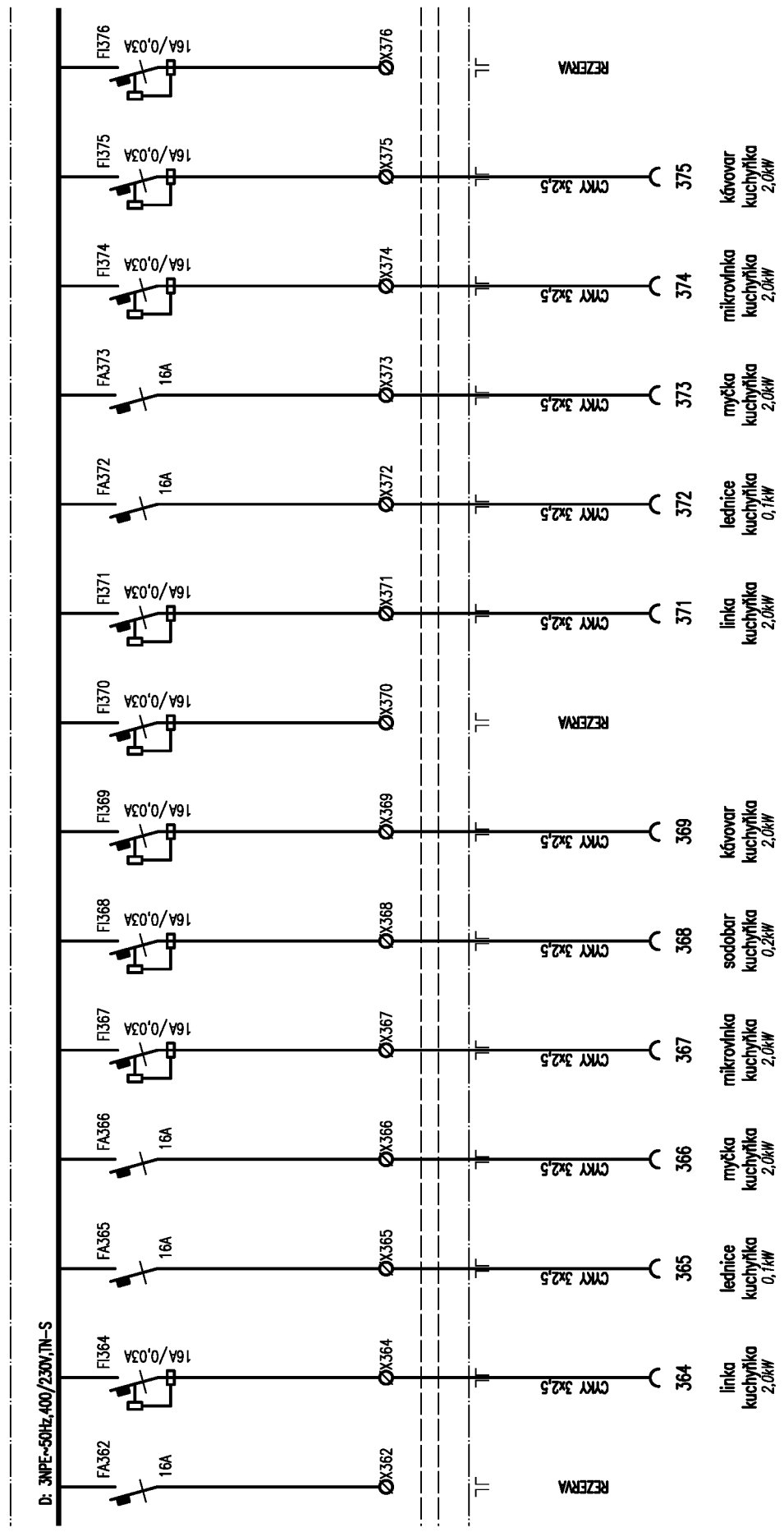
Toto schéma zobrazuje návrh řešení: detailně bude řešeno výrobně-technickou dokumentací, jíž (v souladu s platnou legislativou) zajišťuje výrobce rozvaděče!



← pokračování

pokračování →

Toto schéma zobrazuje návrh řešení výrobně-technickou dokumentací, již (v souladu s platnou legislativou) zajišťuje výrobce rozvaděče!



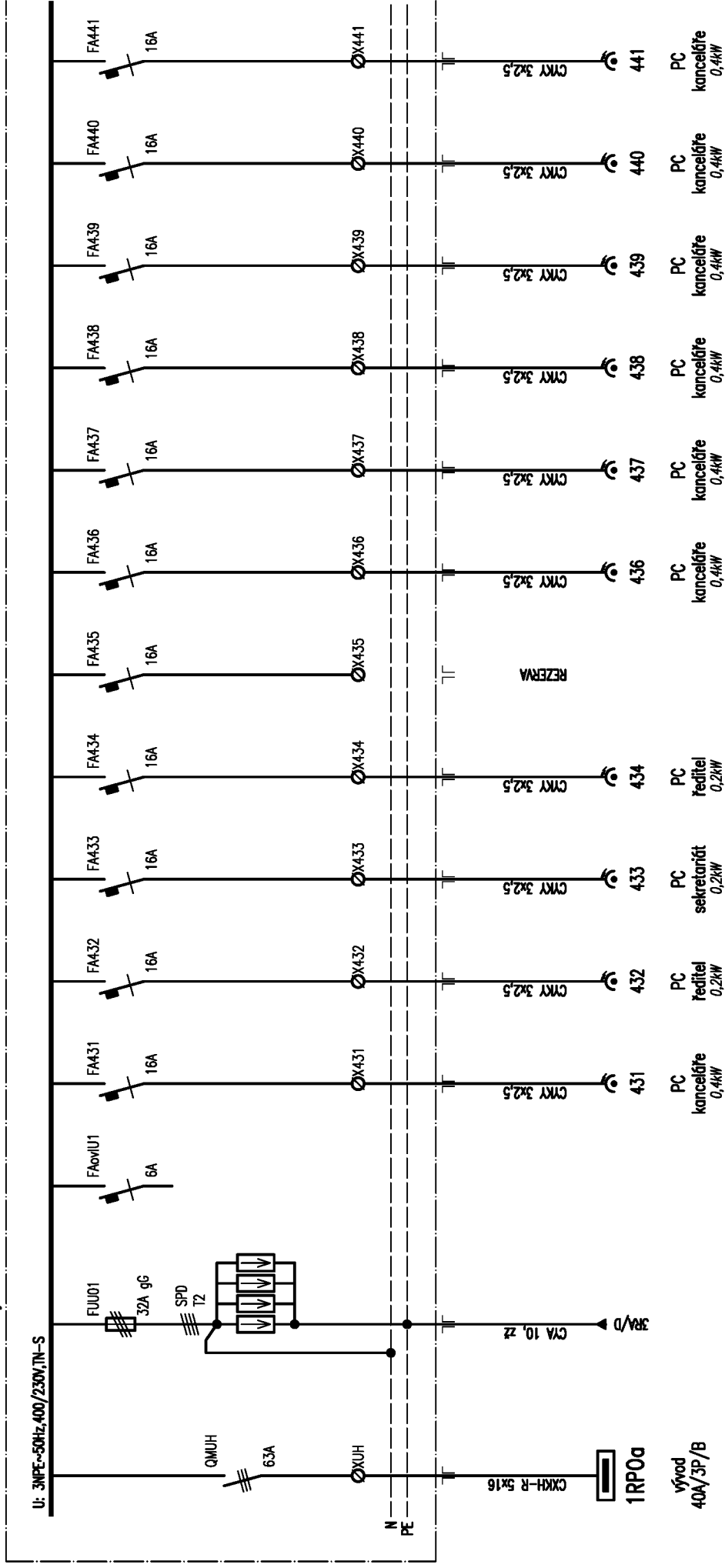
AKCE: Rekonstrukce vozovny Slovany, Plzeň SO PAB 03 Provozně-administrativní budova	SCHEMA: Patrový rozvaděč 3RA – část D	LIST: 13/16	DATUM: 29. listopadu 2019
			VYPRACOVAL: Radek Procházka

← pokračování

pokračování →

Toto schéma zobrazuje návrh řešení: detailně bude řešeno výrobně-technickou dokumentací, již (v souladu s platnou legislativou) zajišťuje výrobce rozvaděče!

Rozvaděč 3RA/U



AKCE: Rekonstrukce vozovny Slovany, Plzeň
 SO PAB 03 Provozně-administrativní budova

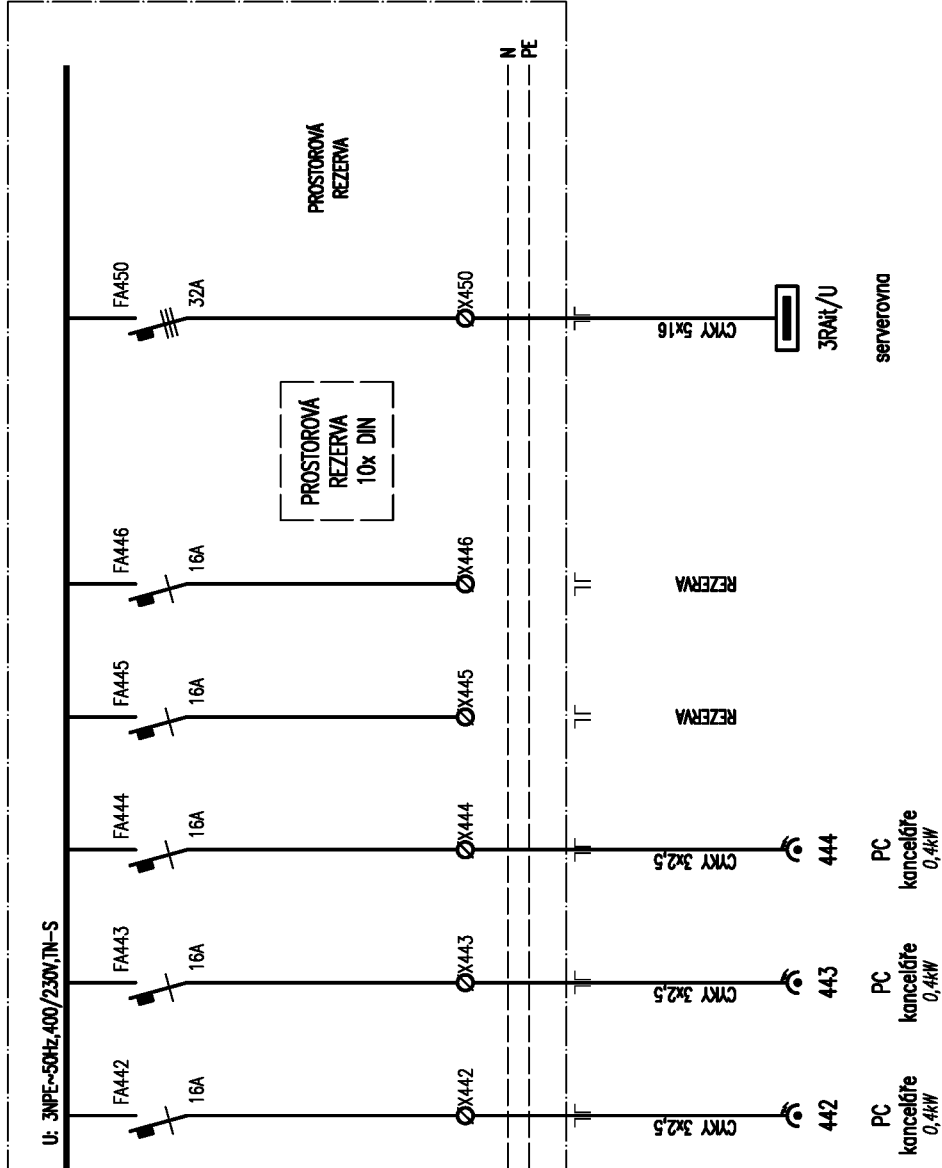
SCHEMA: Patrový rozvaděč 3RA – část U

LIST: 15/16

DATUM: 29. listopadu 2019
 VYPRACOVAL: Radek Procházka

← pokračování

Toto schéma zobrazuje návrh řešení: detailně bude řešeno výrobně-technickou dokumentací, již (v souladu s platnou legislativou) zajišťuje výrobce rozvaděče!



AKCE: Rekonstrukce vozovny Slovany, Plzeň SO PAB 03 Provozně-administrativní budova	SCHEMA: Patrový rozvaděč 3RA – část U	LIST: 16/16	DATUM: 29. listopadu 2019
			VYPRACOVAL: Radek Procházka