

OBJEDNATEL:

Plzeňské městské  
dopravní podnikyPlzeňské městské dopravní podniky, a.s.  
Denisovo nábřeží 920/12  
301 00 Plzeň - Východní Předměstí

společnost "MP + MMD - Vozovna Slovany", společník 1:

METROPROJEKT Praha a.s.  
nám. I. P. Pavlova 2/1786  
120 00 Praha 2  
tel.: +420 296 154 105  
www.metroprojekt.cz

společník 2:

**M**Mott MacDonald CZ, spol. s r.o.  
Národní 984/15  
110 00 Praha 1  
tel.: +420 221 412 800  
www.mottmac.com

Souprava číslo:

HIP:

Ing. Jan Kočí

tel.: 296 154 401

Stupeň:

DPS

Podpis:

Název a účel díla:

**REKONSTRUKCE VOZOVNY SLOVANY**  
**Plzeň, Slovanská alej 35**

Zpracovatelský útvar:

tel.: +420 296 154 158

**S 71**

Vedoucí útvaru:

Ing. Jan Kahuda

Podpis:

Název částí díla:

**E. Stavební část - stavební soubory**  
**SOD III Provozně-administrativní budova (PAB)**  
**E.2 TZB****E.**  
**E.2**

Odpovědný projektant:

Ing. Radek Procházka

Podpis:

Vypracoval:

David Janura

Podpis:

Název přílohy:

**SO PAB 10-04 Silnoproudé rozvody**  
**SO PAB 10-05 Osvětlení**  
**PODRUŽNÝ ROZVADĚČ 1Rmda**

Změna:

-

Číslo příl.:

**106**

Skart.

znak: **V20/2039**

Datum:

**11/2019**

Počet

formátů: **7x A4**

Měřítka:

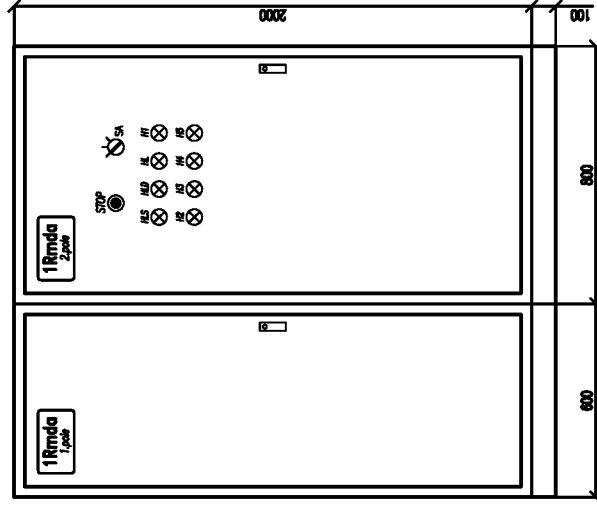
-

IČD:

**19****7246****006****07****04****04-05**

Toto schéma zobrazuje návrh řešení: detailně bude řešeno výrobně-technickou dokumentací, již (v souladu s platnou legislativou) zajišťuje výrobce rozvaděče!

## Rozvaděč 1Rmda čelní pohled



**PROVEDENÍ:** SCHRACK RACK  
skříňový, oceleplechový, 2 pole  
rám a dveře z ocelového plechu  
IP55/20

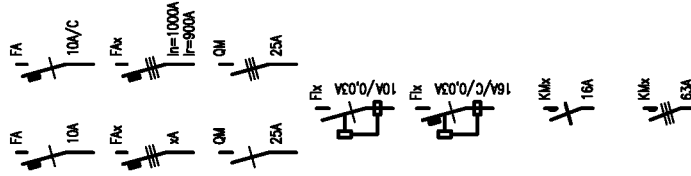
**KRYTÍ:** IP55/20

**ROZMĚRY (š/v/h):** (600+800)x2000x400 (+sokl 100)

**POVRCH. ÚPRAVA:** do venkovního prostoru

**ZKRAT.OBDOBILNOSTI:** 10kA

## LEGENDA:



**Jistič jednofázový**

10A - s charakteristikou typu B  
10A/C - s charakteristikou typu C

**Trojfázový jistič**

(In-jmenovitý proud, Ir-redukovaný proud)

**Vypínač (jednofázový/trojfázový)**

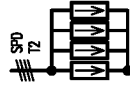
**Proudový chránič 10A s rozdílovým  
vybavovacím proudem 30mA**

**Proudový chránič 16A s vestavěnou  
nadproudovou ochranou (char. C)  
a rozdílovým vybavovacím proudem 30mA**

**Jednofázový stykač 16A (silový kontakt)**

**Třífázový stykač 32A (silový kontakt)**

**Průchodka (dimenze dle kabelu)**



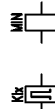
**Přepěťová ochrana 2-stupňně**



**Podružný elektroměr, cejchovaný**



**Svorkovnice ovládacích obvodů**



**Impulsní / časové relé (obecně)**



**Cívka stykače / relé**



**Časové relé se zpožděným (nastavitelným)  
přítahem a odpadem**

**Kontakt přepínače / relé (stykače)**

## POZNÁMKY:

Vývody z příslušných svorkovnic (jednotlivé vodiče) budou označeny návlačkami s nesmazatelným popisem: každý kabel bude označen příslušným štítkem, který bude obsahovat označení rozvaděče, typ a dimenzi kabelu a určení napájeného zařízení. Před realizací prováděcí firma ověří, zda skutečně dodávané zařízení včetně všech el. parametrů odpovídají této projektové dokumentaci a v případě nutnosti upraví zapojení !!!

Vstupní jističe FAHS a FAHD budou vybaveny vypínací spouští MX (~230V).

AKCE: Rekonstrukce vozovny Slovany, Plzeň  
SO PAB 03 Provozně-administrativní budova

SCHEMA:

Podružný rozvaděč 1Rmda - LEGENDA

LIST:

1/7

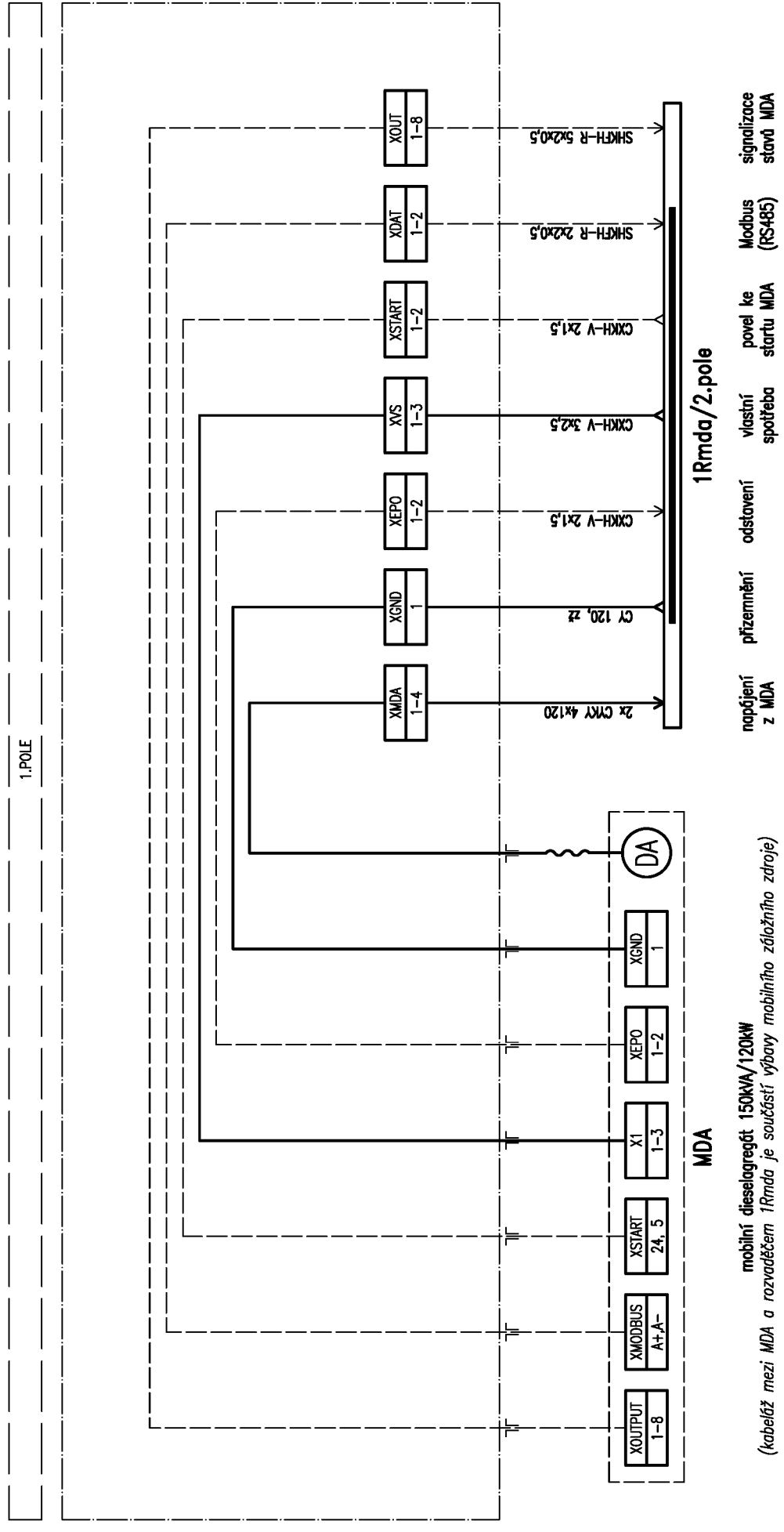
DATUM: 29. listopadu 2019

VYPRACOVAL: Radek Procházka

← pokračování

pokračování →

Toto schéma zobrazuje návrh řešení: detailně bude řešeno výrobně-technickou dokumentací, již (v souladu s platnou legislativou) zajišťuje výrobce rozvaděče!



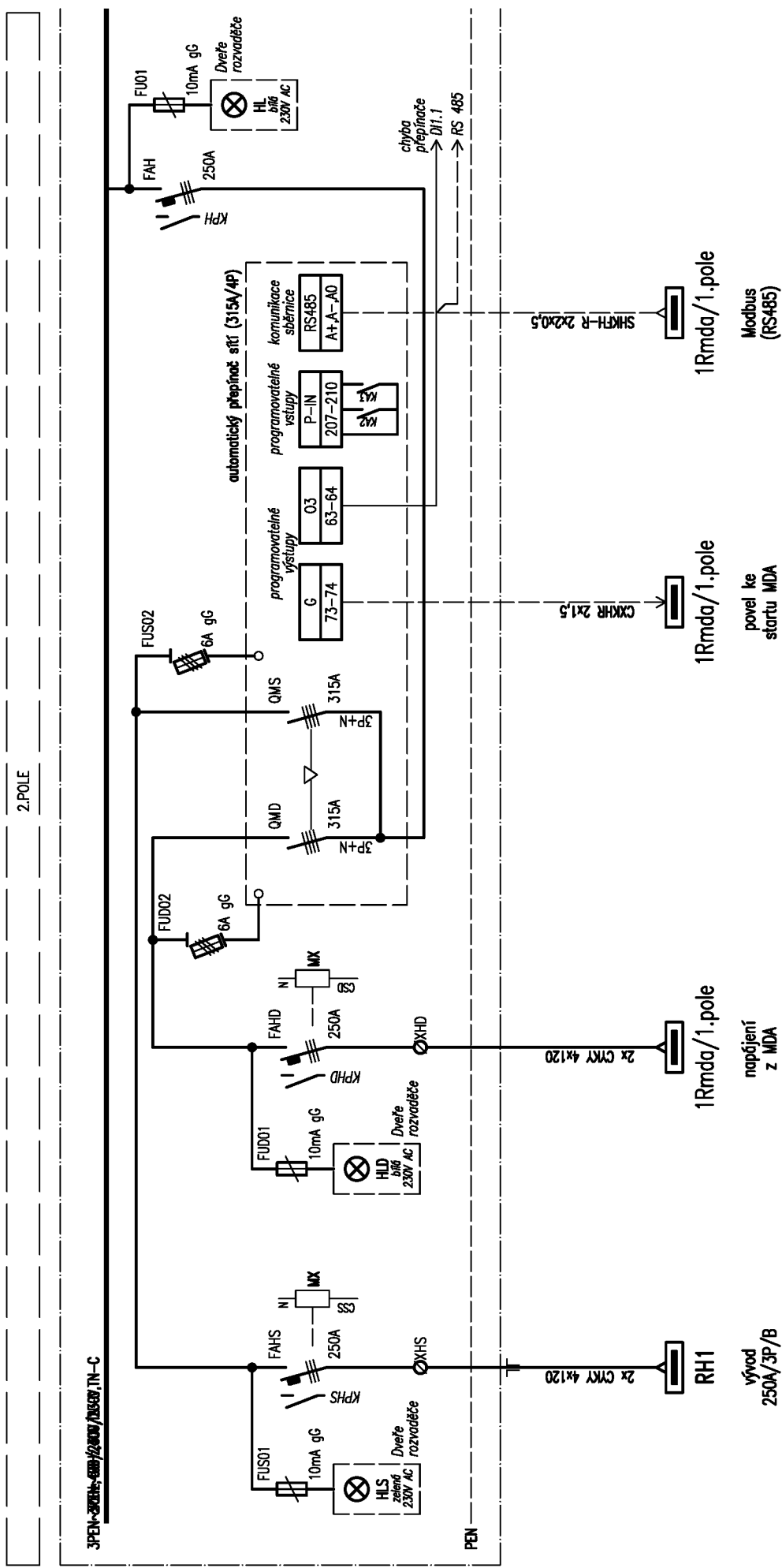
mobilitní dieselagregát 150kVA/120kW  
(kabeláž mezi MDA a rozvaděčem 1Rmda je součástí výroby mobilního záložního zdroje)

AKCE: Rekonstrukce vozovny Slovany, Plzeň SO PAB 03 Provozně-administrativní budova	SCHÉMA: Podružný rozvaděč 1Rmda (mobilní DA)	LIST: 2/7	DATUM: 29. listopadu 2019 VYPRACOVAL: Radek Procházka
--	--	-----------	--

← pokračování

pokračování →

Toto schéma zobrazuje návrh řešení: detailně bude řešeno výrobně-technickou dokumentací, již (v souladu s platnou legislativou) zajišťuje výrobce rozvaděče!



AKCE: Rekonstrukce vozovny Slovany, Plzeň  
 SO PAB 03 Provozně-administrativní budova

SCHEMA: Podružný rozvaděč 1Rmda (mobilní DA)

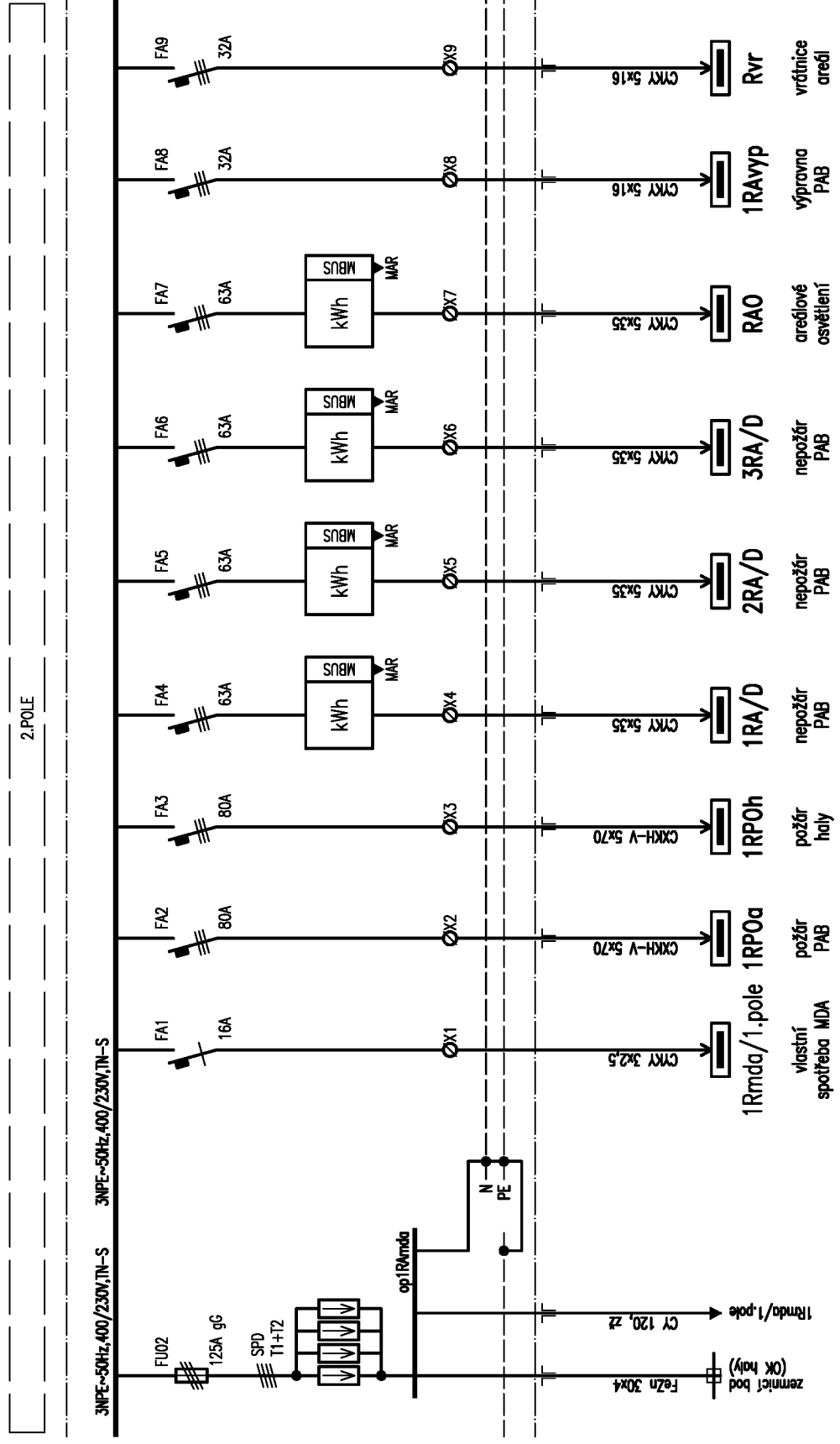
LIST: 3/7

DATUM: 29. listopadu 2019  
 VYPRACOVAL: Radek Procházka

← pokračování

pokračování →

Toto schéma zobrazuje návrh řešení: detailně bude řešeno výrobně-technickou dokumentací, již (v souladu s platnou legislativou) zajišťuje výrobce rozvaděče!

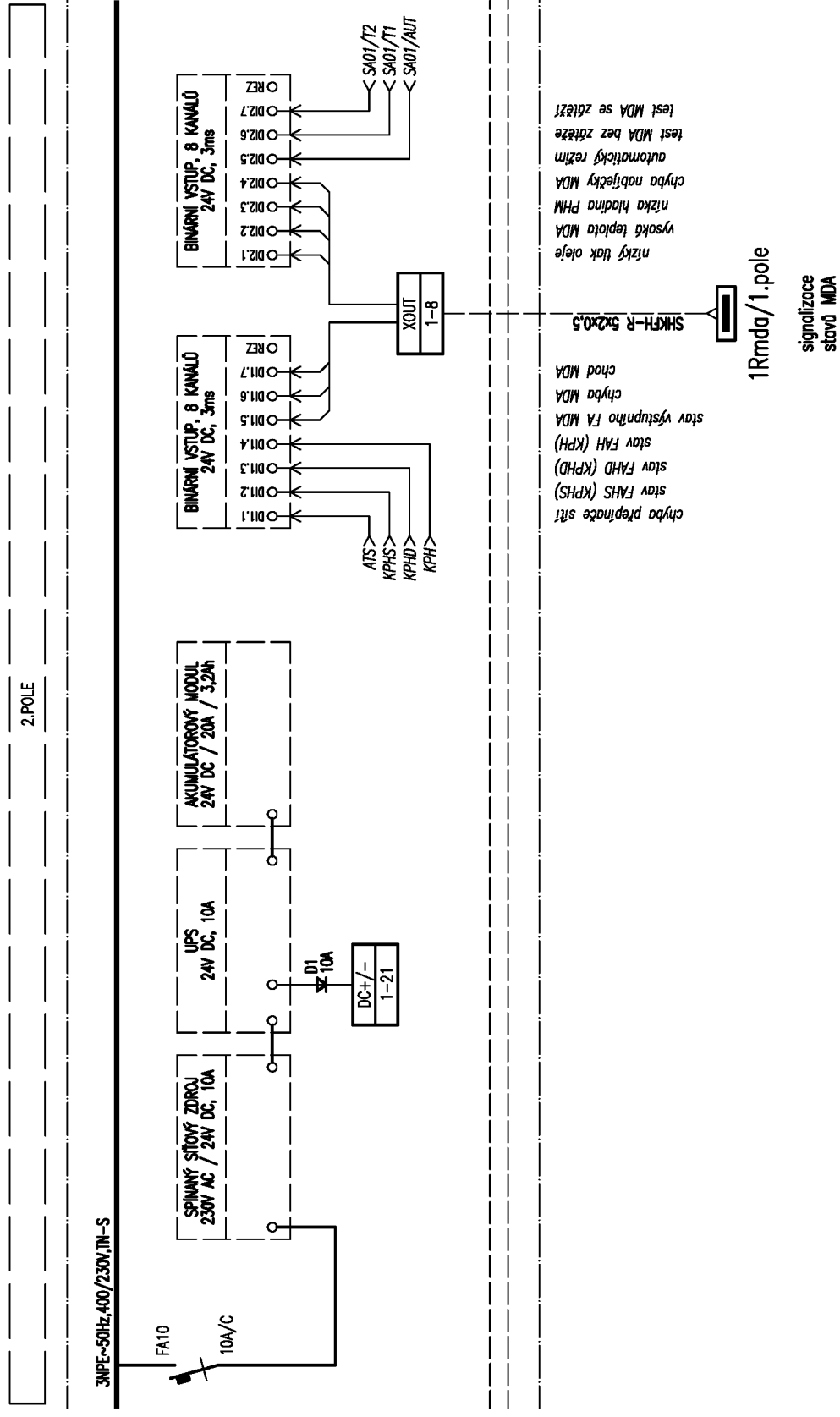


AKCE: Rekonstrukce vozovny Slovany, Plzeň SO PAB 03 Provozně-administrativní budova	SCHÉMA: Podružný rozvaděč 1Rmda (mobilní DA)	LIST: 4/7	DATUM: 29. listopadu 2019
		VYPRACOVAL: Radek Procházka	

← pokračování

pokračování →

Toto schéma zobrazuje návrh řešení: detailně bude řešeno výrobně-technickou dokumentací, již (v souladu s platnou legislativou) zajišťuje výrobce rozvaděče!



AKCE: Rekonstrukce vozovny Slovany, Plzeň SO PAB 03 Provozně-administrativní budova	SCHÉMA: Podružný rozvaděč 1Rmda (mobilní DA)	LIST: 5/7	DATUM: 29. listopadu 2019 VYPRACOVAL: Radek Procházka
--	---	--------------	--

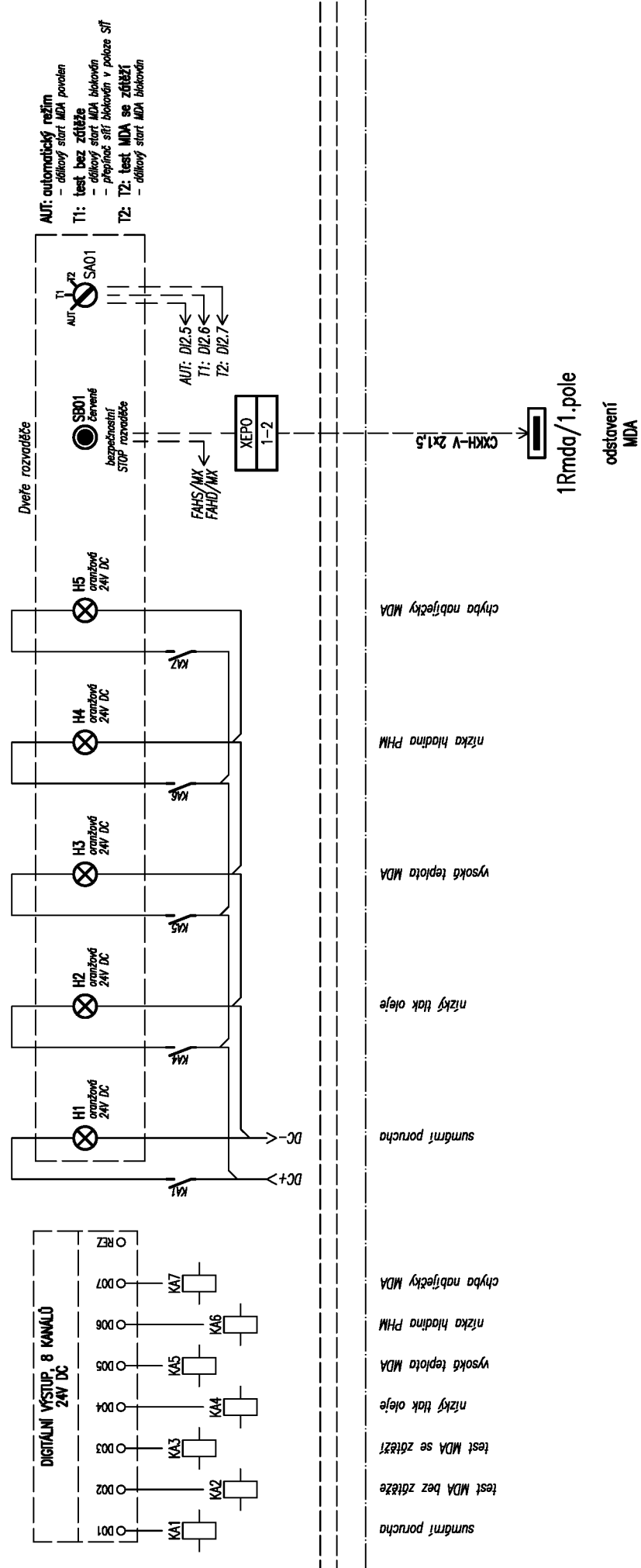
← pokračování

pokračování →

Toto schéma zobrazuje návrh řešení: detailně bude řešeno výrobně-technickou dokumentací, již (v souladu s platnou legislativou) zajišťuje výrobce rozvaděče!

2.POLE

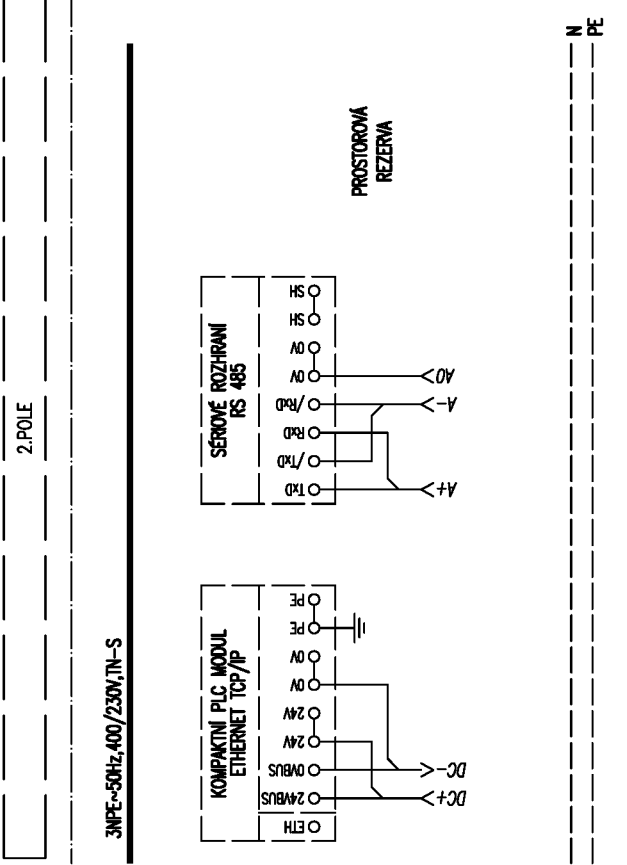
3NPE--50HZ,400/230V,TN-S



AKCE: Rekonstrukce vozovny Slovany, Pízeň SO PAB 03 Provozně-administrativní budova	SCHÉMA: Podružný rozvaděč 1Rmda (mobilní DA)	LIST: 6/7	DATUM: 29. listopadu 2019
			VYPRACOVAL: Radek Procházka

← pokračování

Toto schéma zobrazuje návrh řešení: detailně bude řešeno výrobně-technickou dokumentací, již (v souladu s platnou legislativou) zajišťuje výrobce rozvaděče!



AKCE: Rekonstrukce vozovny Slovany, Plzeň SO PAB 03 Provozně-administrativní budova	SCHÉMA: Podružný rozvaděč 1Rmda (mobilní DA)	LIST: 7/7	DATUM: 29. listopadu 2019 VYPRACOVAL: Radek Procházka
--	---	-----------	--