

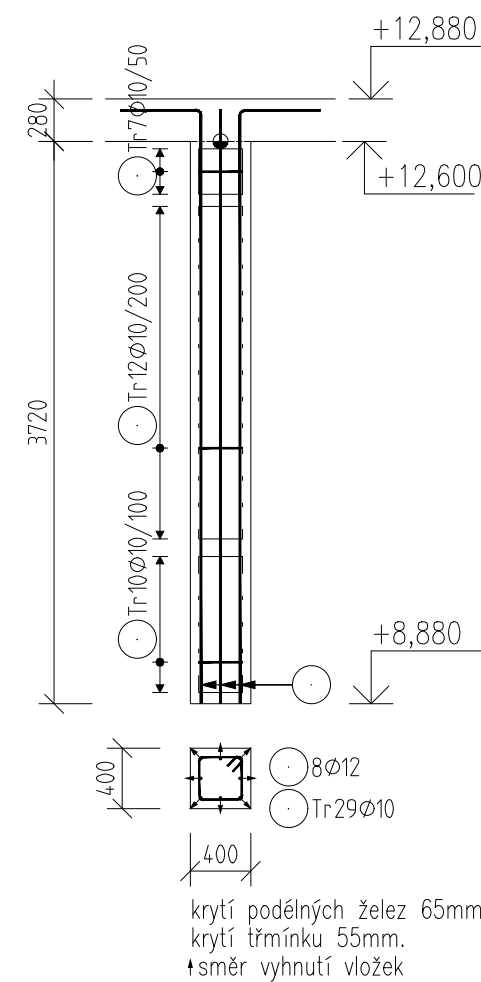
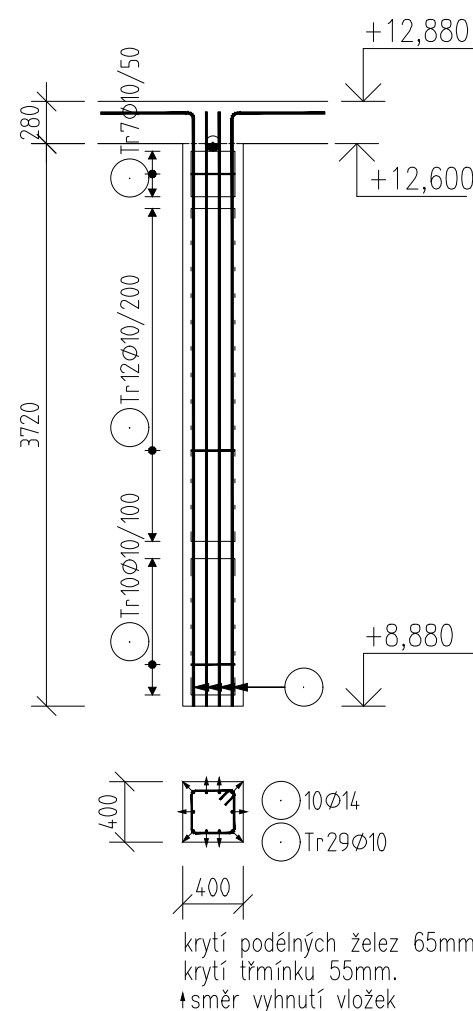
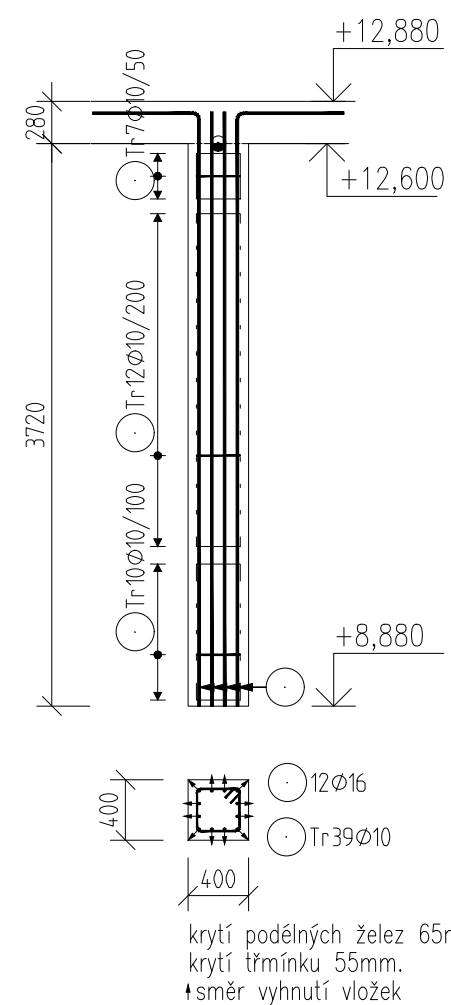
SVISLOU VÝZTUŽ NATOČIT DLE POTŘEBY DO DESKY

BETON C30/37 - XC1  
OCEL B500 B

SL.30.01,21-400x400  
2ks

SL.30.02-05-400x400  
SL.30.22-26-400x400  
9ks

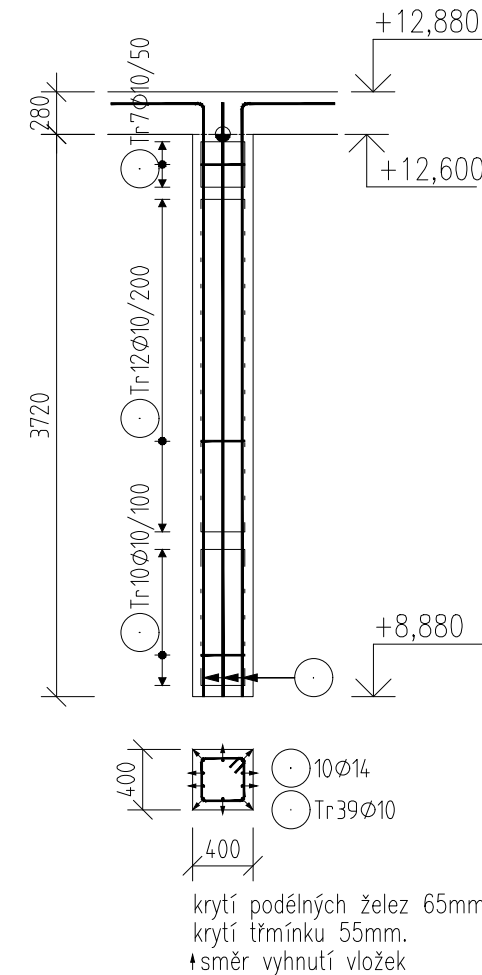
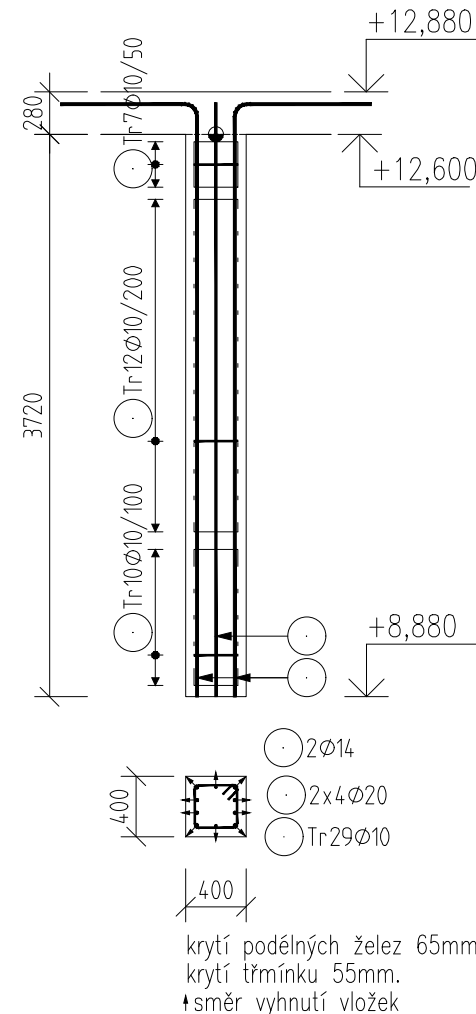
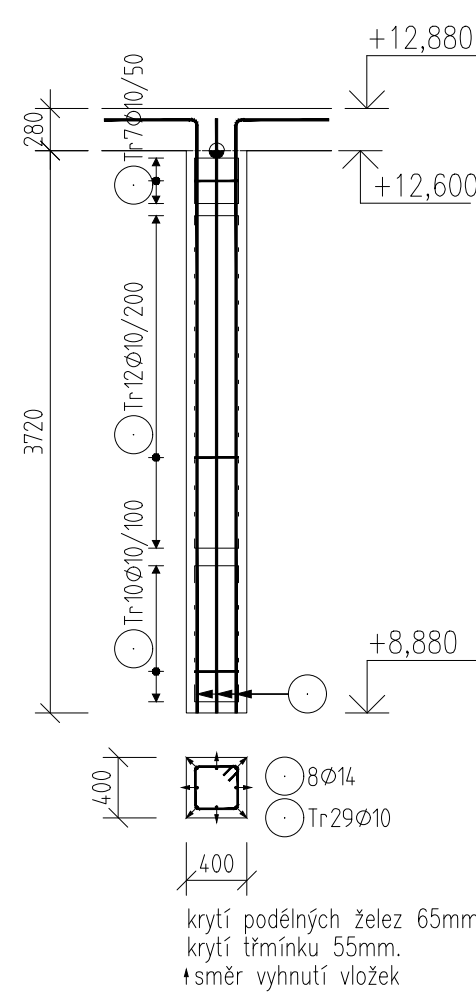
SL.30.06,10-12-400x400  
SL.30.17,18,27-30-400x400  
10ks



SL.30.07,09,14,16-400x400  
4ks

SL.30.08,15,19-400x400  
3ks

SL.30.13,20-400x400  
2ks



Ø výztuže (mm)	10	12	14	16	20
hmotnost (kg)	802	347	889	192	312
celková hmotnost (kg)	2542				

Tato dokumentace  
slouží jako podklad k zadávací dokumentaci pro výběr zhotovitele

OBJEDNATEL:	Plzeňské městské dopravní podniky <b>PMDP</b>	Plzeňské městské dopravní podniky, a.s. Denisovo nábřeží 920/12 301 00 Plzeň - Východní Předměstí
-------------	---	---

společnost "MP + MMD - Vozovna Slovany", společník 1:	společnost 2:	Souprava číslo:
<b>METROPROJEKT Praha a.s.</b> nám. I. P. Pavlova 2/1786 120 00 Praha 2 tel.: +420 296 154 105 www.metroprojekt.cz	<b>Mott MacDonald CZ, spol. s r.o.</b> Národní 984/15 110 00 Praha 1 tel.: +420 221 412 800 www.mottmac.com	

HIP:	Podpis:	Název a účel díla:
Ing. Jan Kočí	<i>Kočí</i>	<b>REKONSTRUKCE VOZOVNY SLOVANY</b> Plzeň, Slovanská alej 35
tel.: 296 154 401		
Stupeň:	DPS	

Zpracovatelský útvar:	Název části díla:	
<b>Agile Consulting Engineers</b>	<b>E. Stavební část - stavební soubory</b> SOD III Provozně-administrativní budova (PAB) <b>E.1 Objekty pozemních staveb</b>	<b>E.1</b>
Na Vyhliďce 286/64, 190 00 Praha 9 tel: 736 535 478, www.agile-ce.cz		

Odpovědný projektant:	Podpis:	Název přílohy:	Změna:
Jan Tomšů, MSc CEng	<i>Tomšů</i>	SO PAB 04/2 Stavebně-konstrukční řešení	-
Vypracoval:	Podpis:	Výztuž sloupů 3.NP	
Jiří Šenk	<i>Šenk</i>		
Skart. znak: V20/2038	Datum: 11/2019		
Počet formátů: 4xA4	Měřítko: 1:50	IČD: 19 7246 006 07 03 02	032