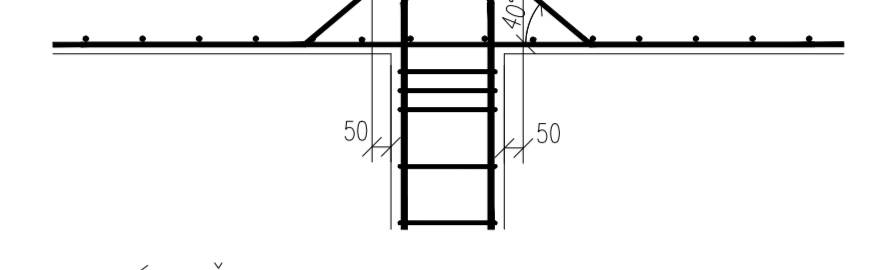
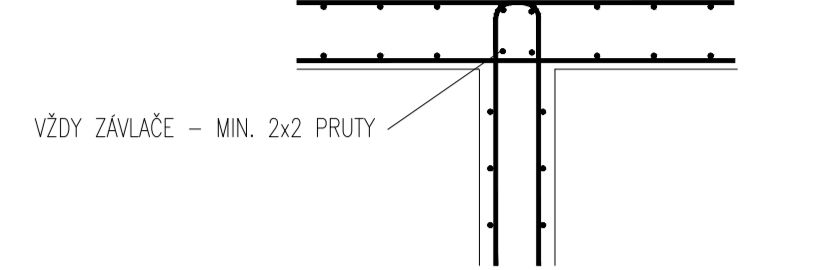


BETON C30/37 - XC1  
 OCEL B500 B

SCHEMA VYVÁZÁNÍ SMYKOVÉ VÝZTUŽE NAD SLOUPEM SVISLÝ ŘEZ 1:20



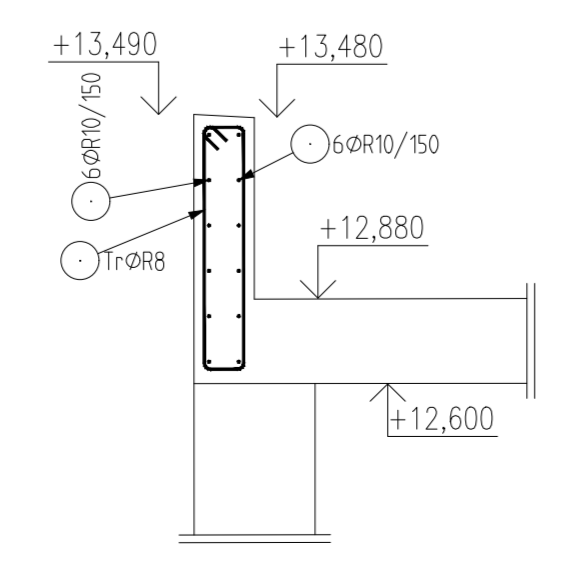
SCHEMA VYVÁZÁNÍ VÝZTUŽE VE STYKU STĚNY A STŘEPNÍ DESKY ŘEZ 1:20



DRUHÝ SMĚR

Ø výztuže (mm)	8	10	12	14	16	18	
hmotnost (kg)	879	1821	205	569	317	63	
celková hmotnost (kg)							3854

SCHEMA VYZTUŽENÍ ATIKY



Tato dokumentace slouží jako podklad k zadávací dokumentaci pro výběr zhotovitele

<b>PM DP</b> Plzeňské městské dopravní podniky		Plzeňské městské dopravní podniky, a.s. Denisova nábreží 920/12 391 00 Plzeň - Východní Předměstí	
společnost "MP" - MHD "Vozovna Slovany" - podnik 1. <b>METROPROJEKT Praha a.s.</b> nám. I. P. Pavlova 2/1786 120 00 Praha 2 tel.: +420 296 154 105 www.metroprojekt.cz		společnost z: <b>Mott MacDonald CZ, spol. s r.o.</b> Národní 984/15 110 00 Praha 1 tel.: +420 221 412 800 www.mottmac.com	
IHP: Ing. Jan Kočí tel.: 296 154 401 Stupeň: DPS		Název a obsah díla: <b>REKONSTRUKCE VOZOVNY SLOVANY</b> <b>Plzeň, Slovanská alej 35</b>	
Zpracovatel a úřad: <b>Agile</b> Na Vpěškové Stezce, 100 00 Praha 8 tel: 738 535 478, www.agile-cz.cz		Název a obsah díla: <b>E. Stavební část - stavební soubory</b> <b>SOD III Provozně-administrativní budova (PAB) E.1</b> <b>Objekty pozemních staveb</b>	
Odpovědný projektant: <b>Jan Tomáš, MSc CEng</b> Vypracoval: <b>Jiří Šenk</b>		Název přílohy: <b>SO PAB 04/2 Stavebně-konstrukční řešení</b> <b>Smyková a konstrukční výztuž desky 3.NP</b>	
List: V202638 Průběh: 10d44 Datum: 11/2019 Měřítko: 1:50		Změna: - Číslo příl.: 031	