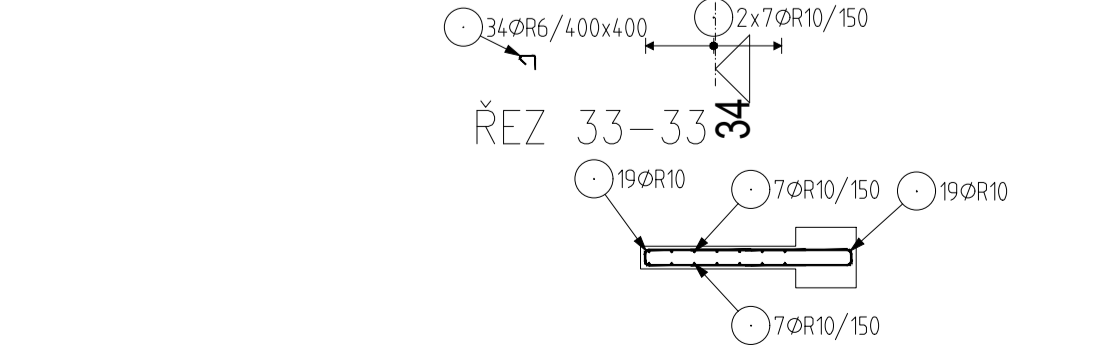
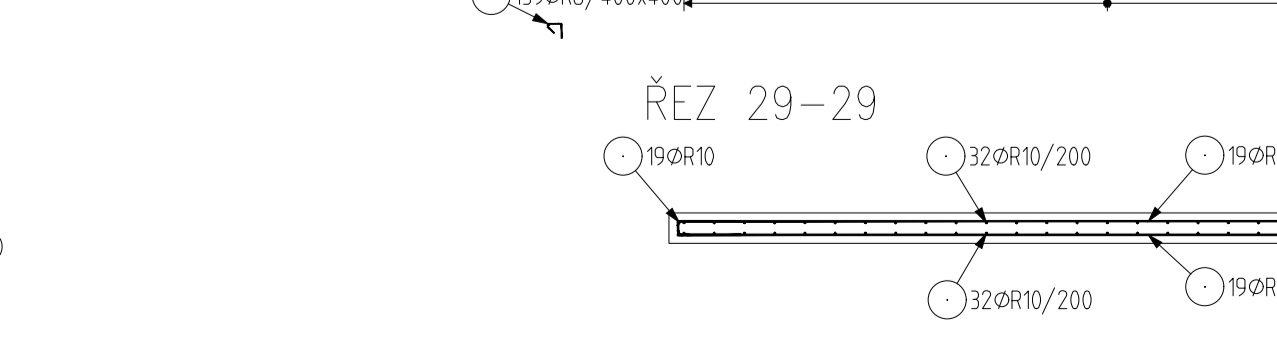
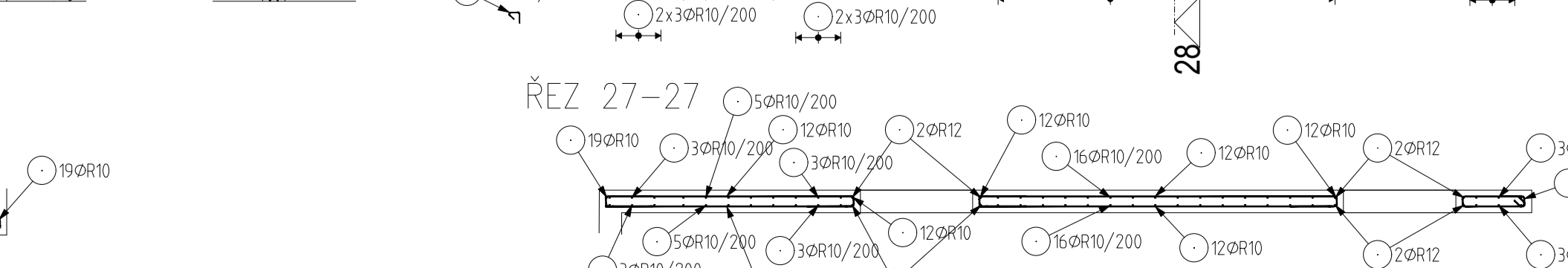
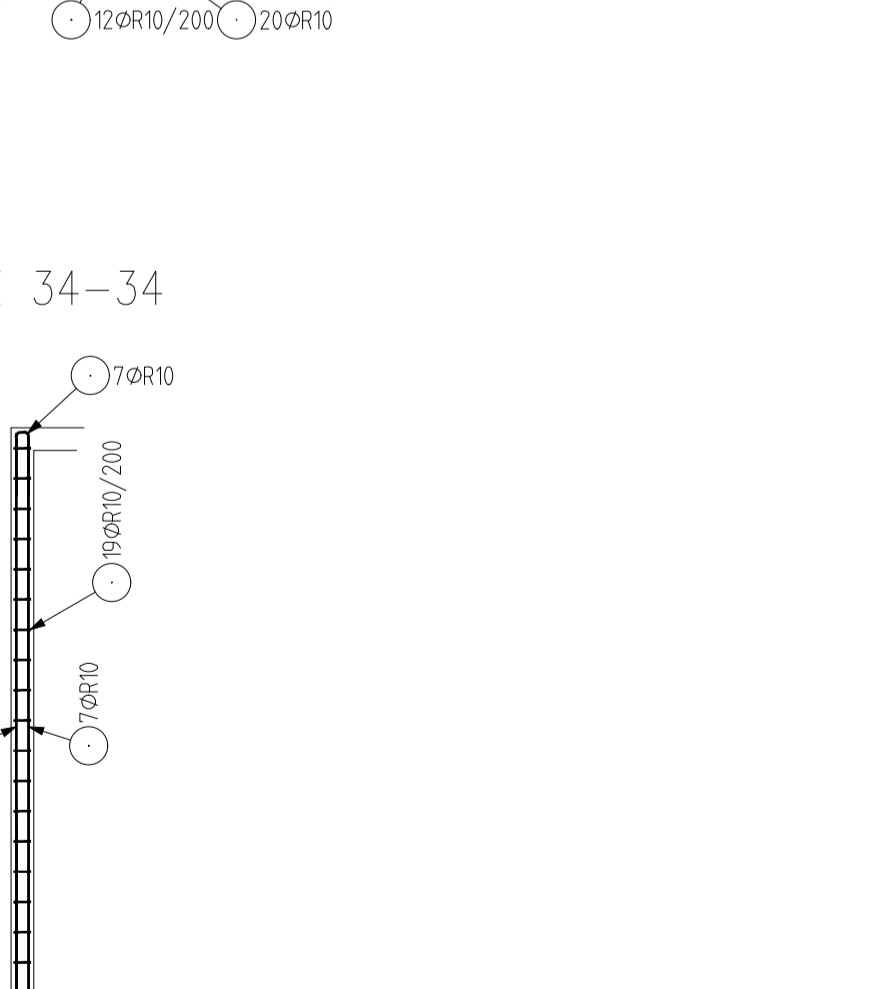
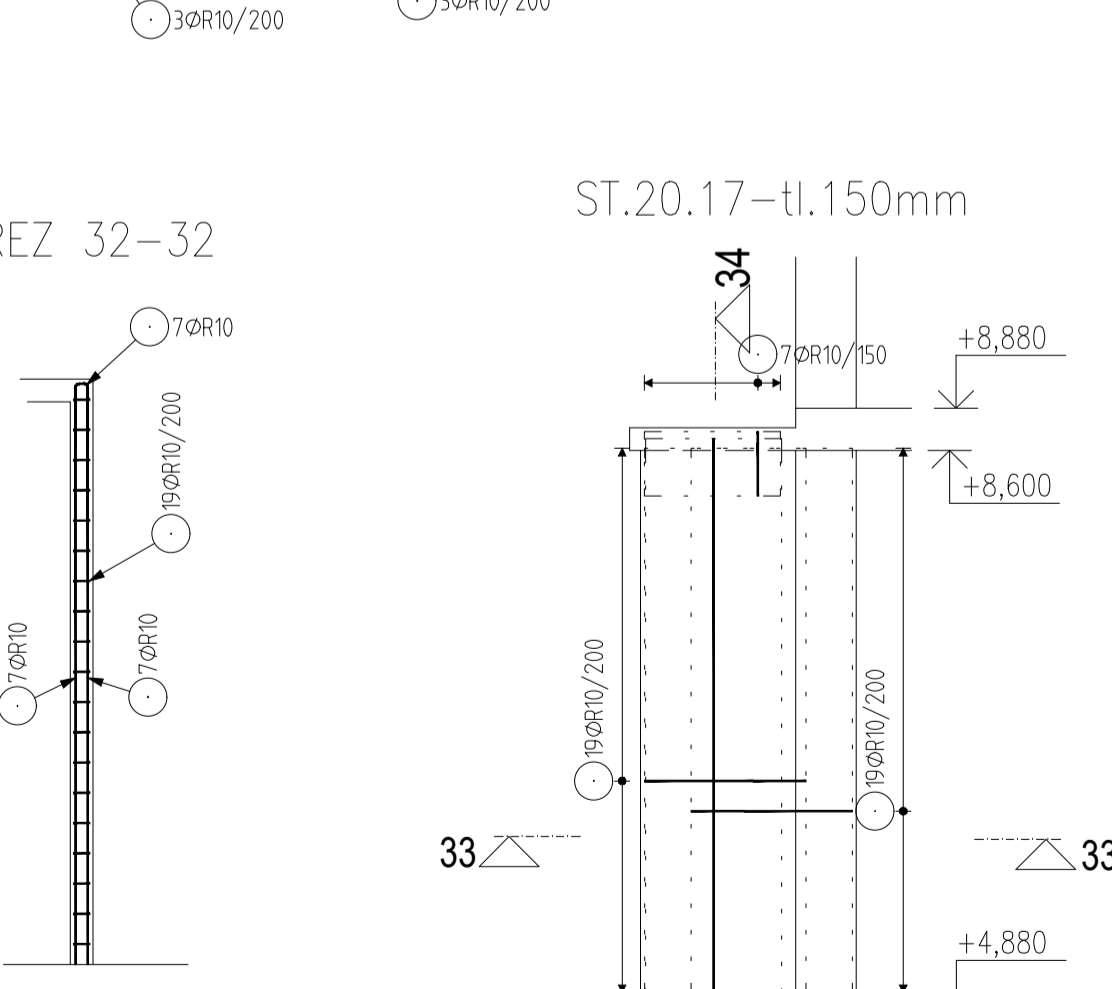
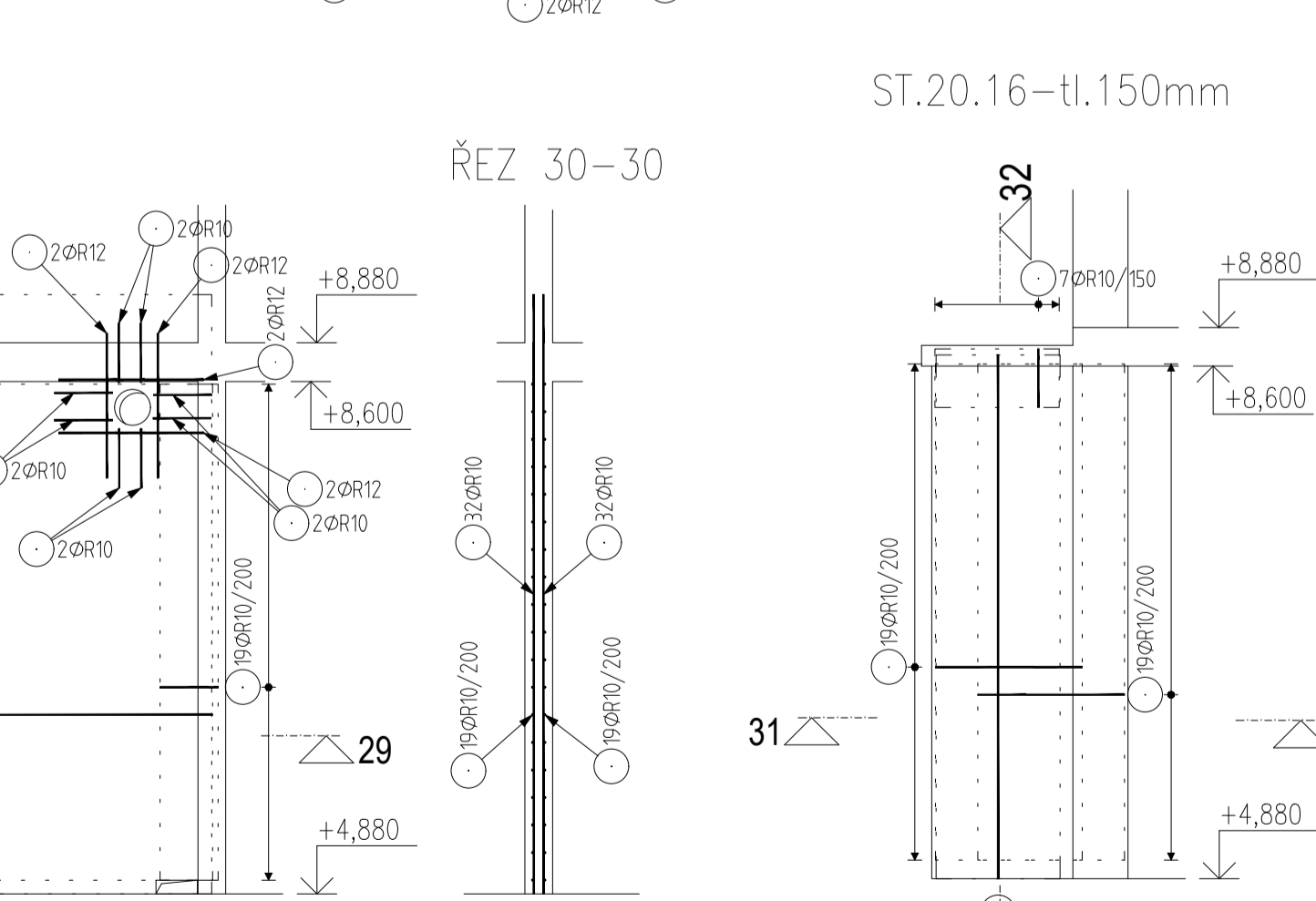
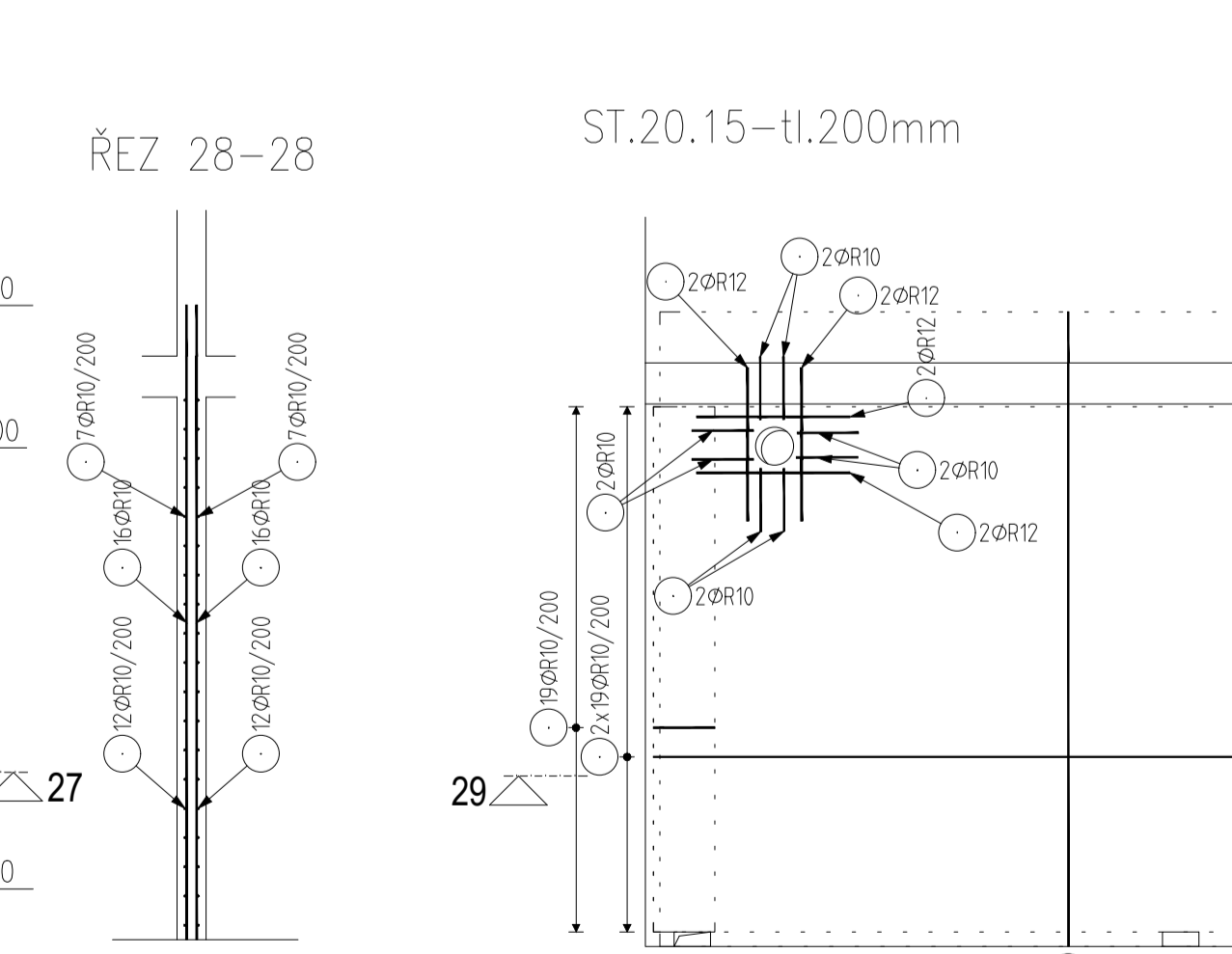
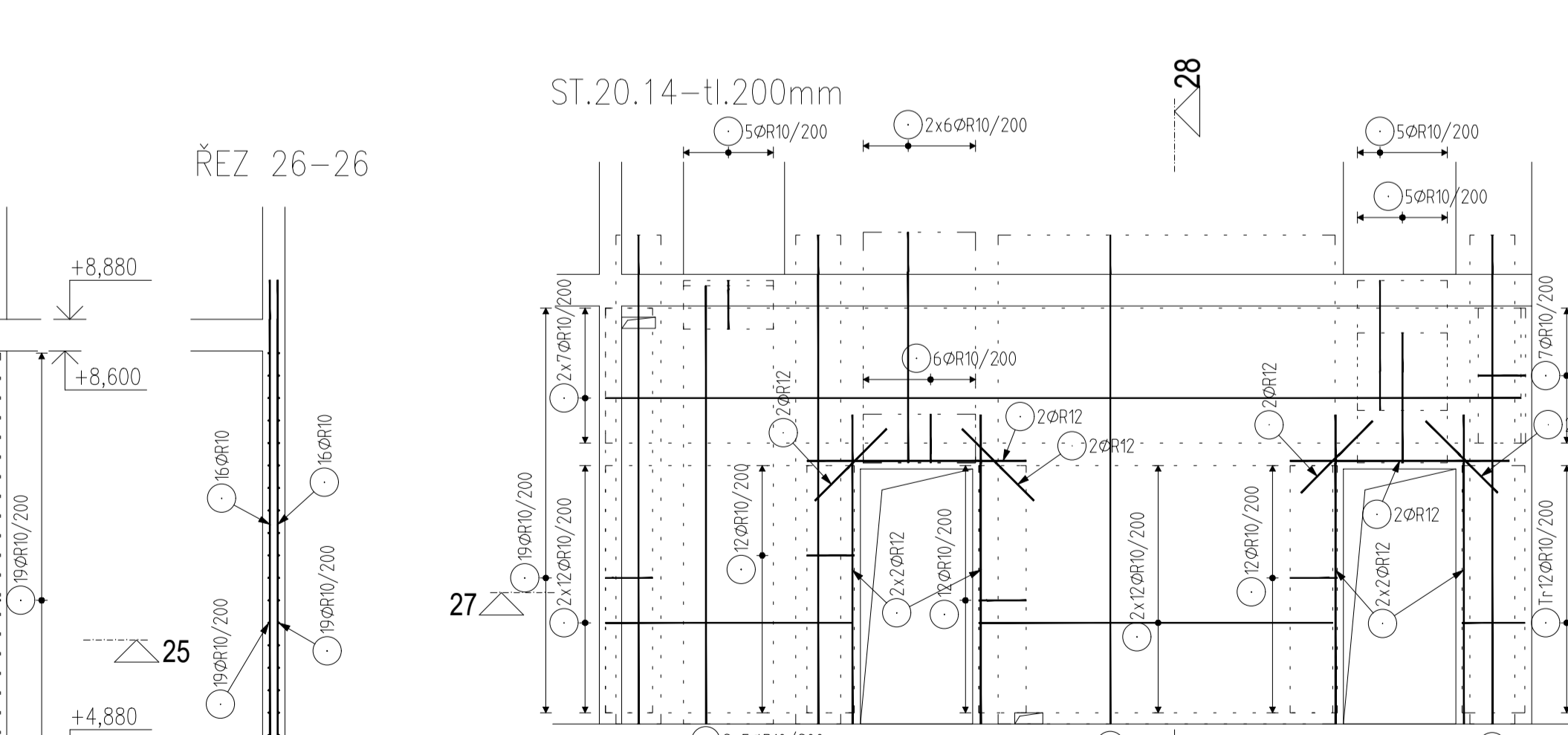
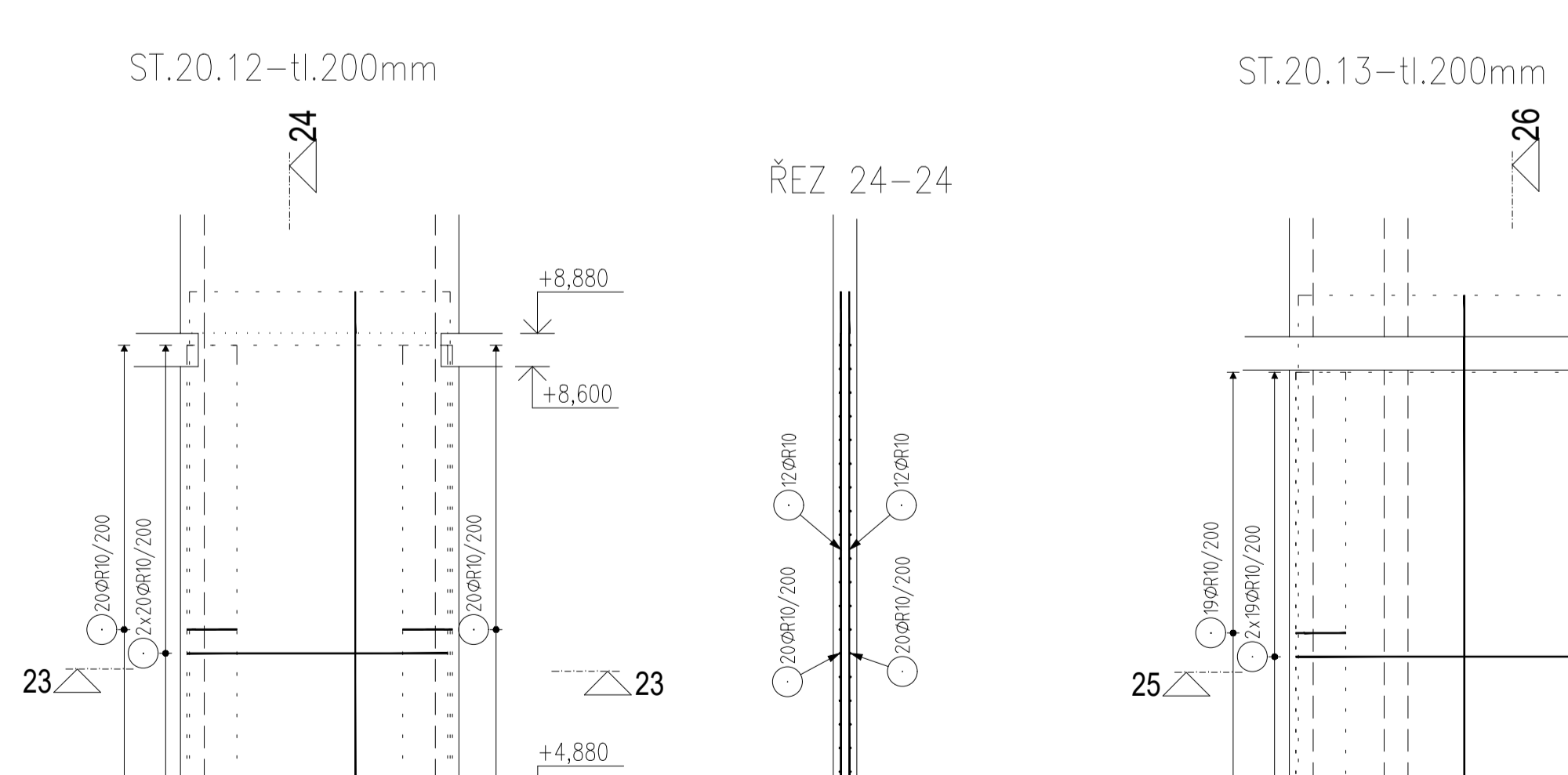
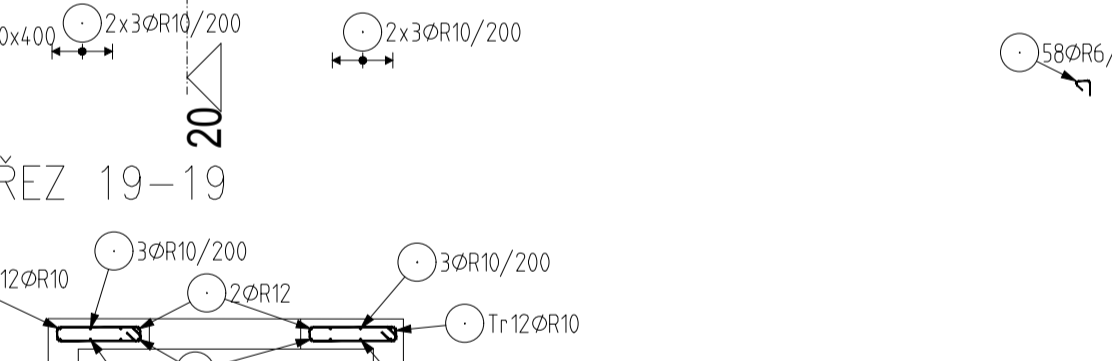
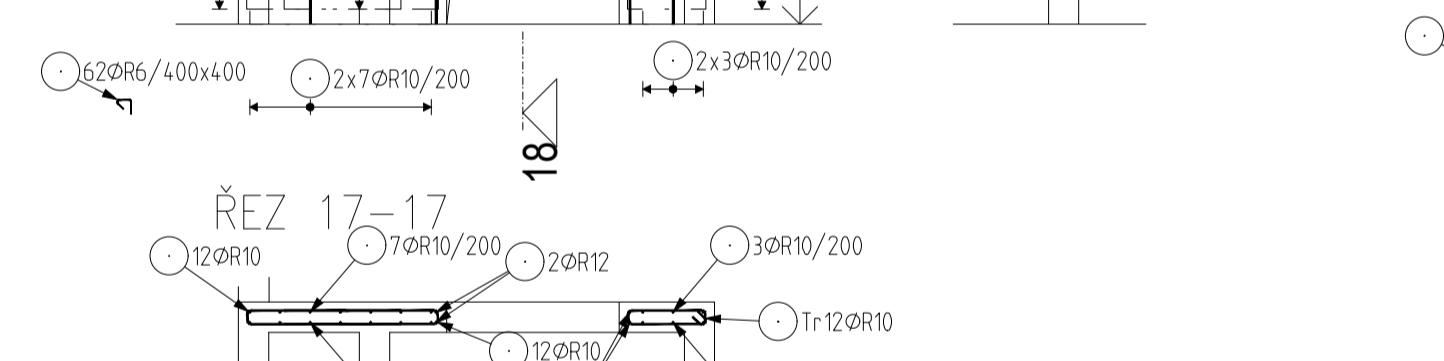
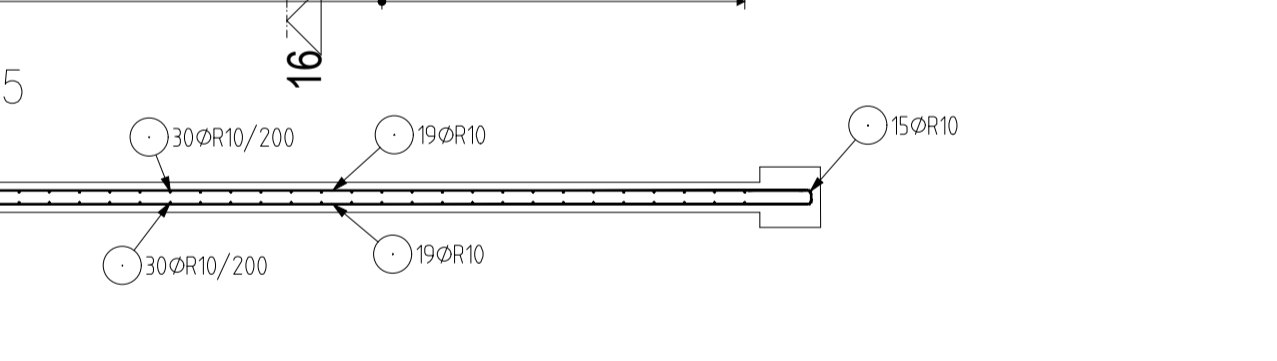
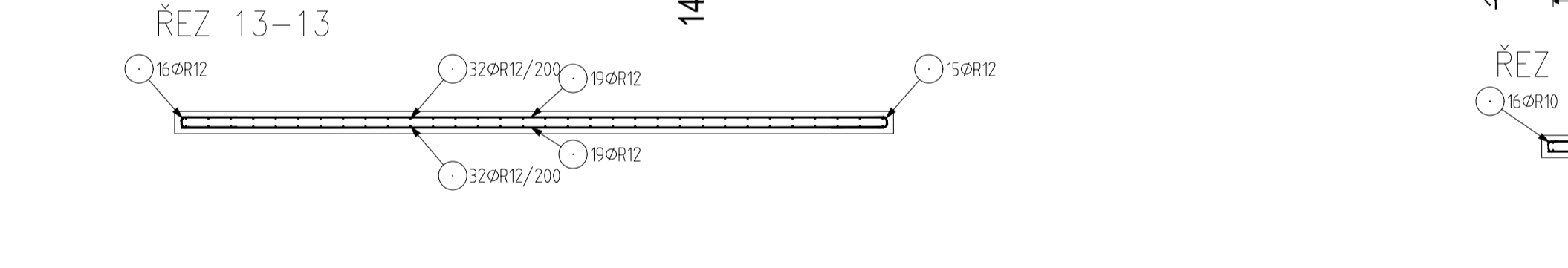
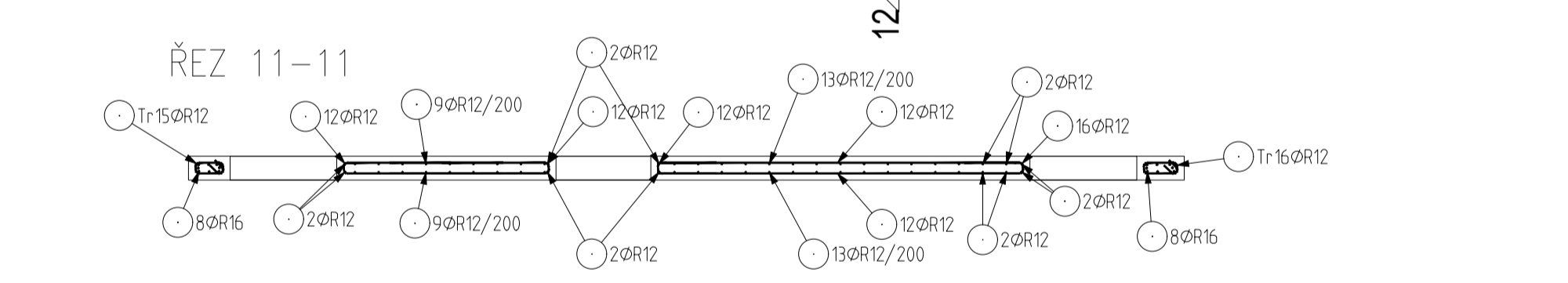
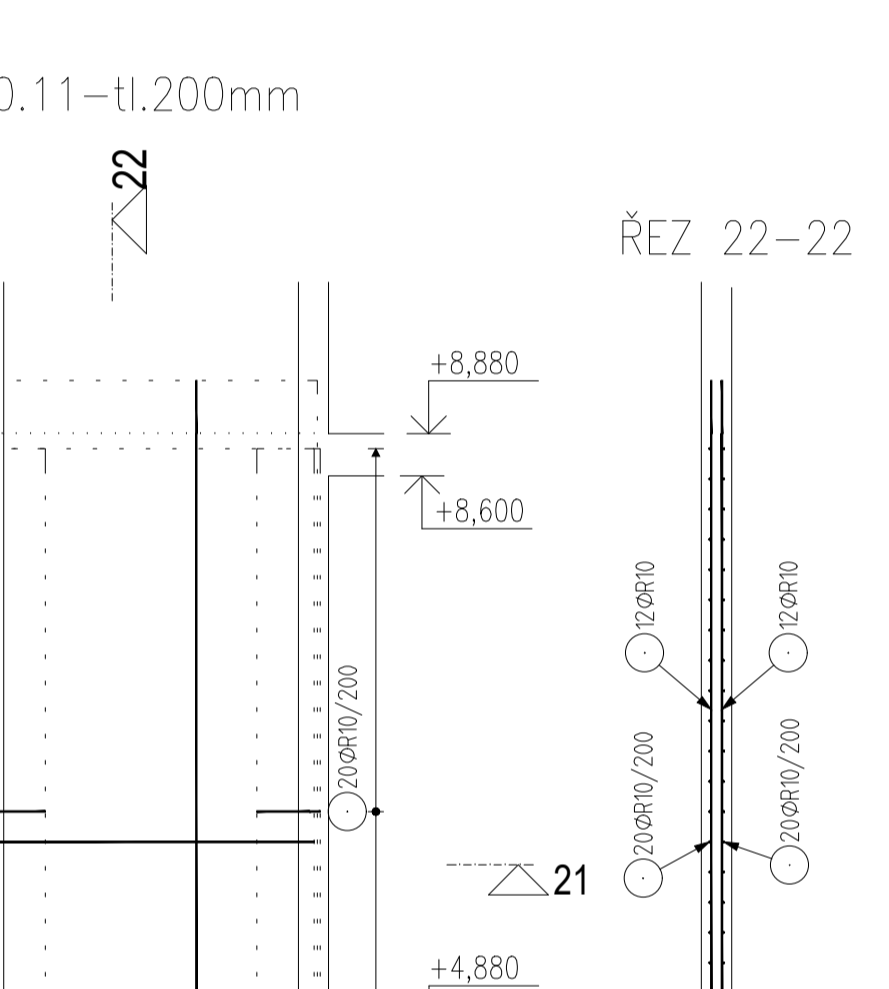
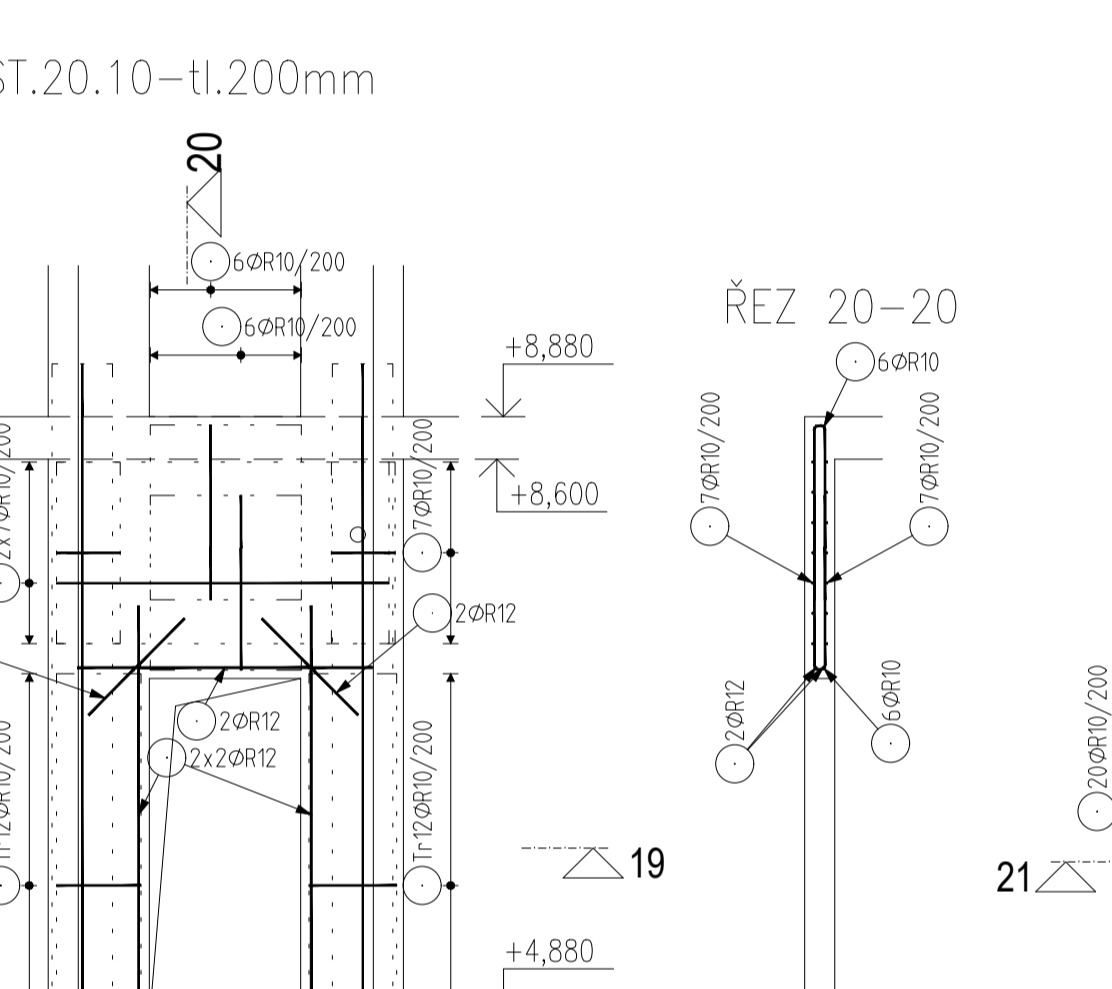
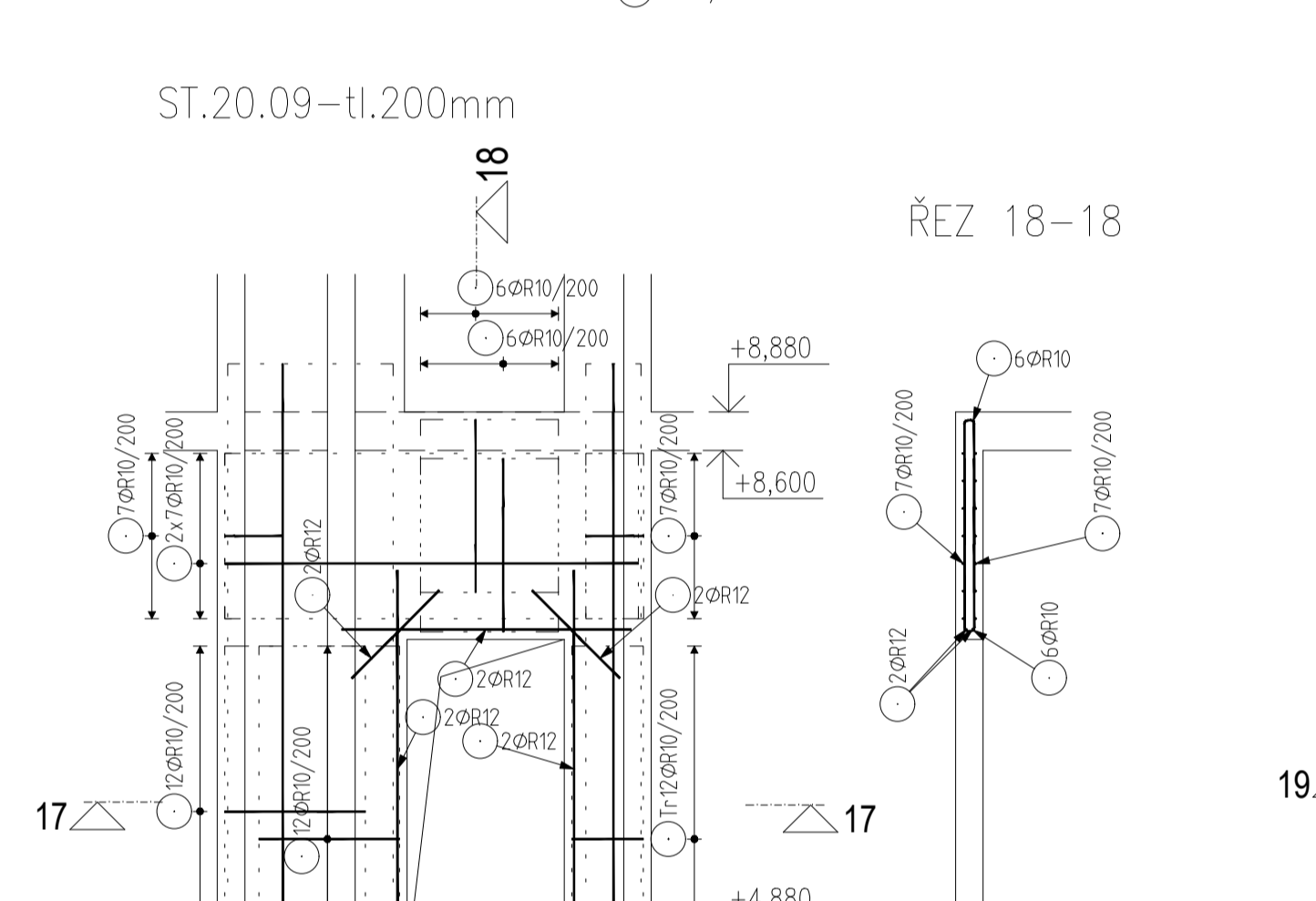
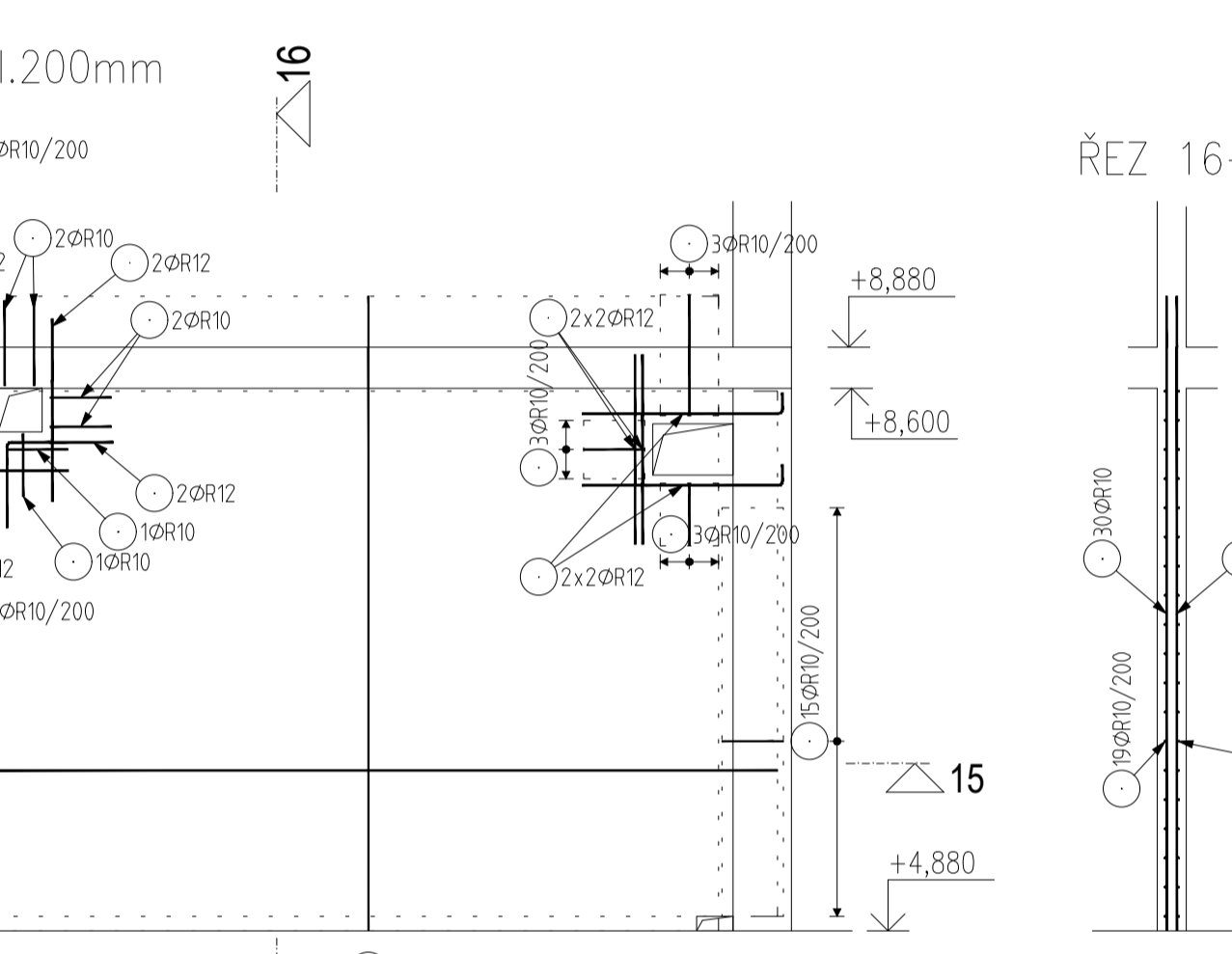
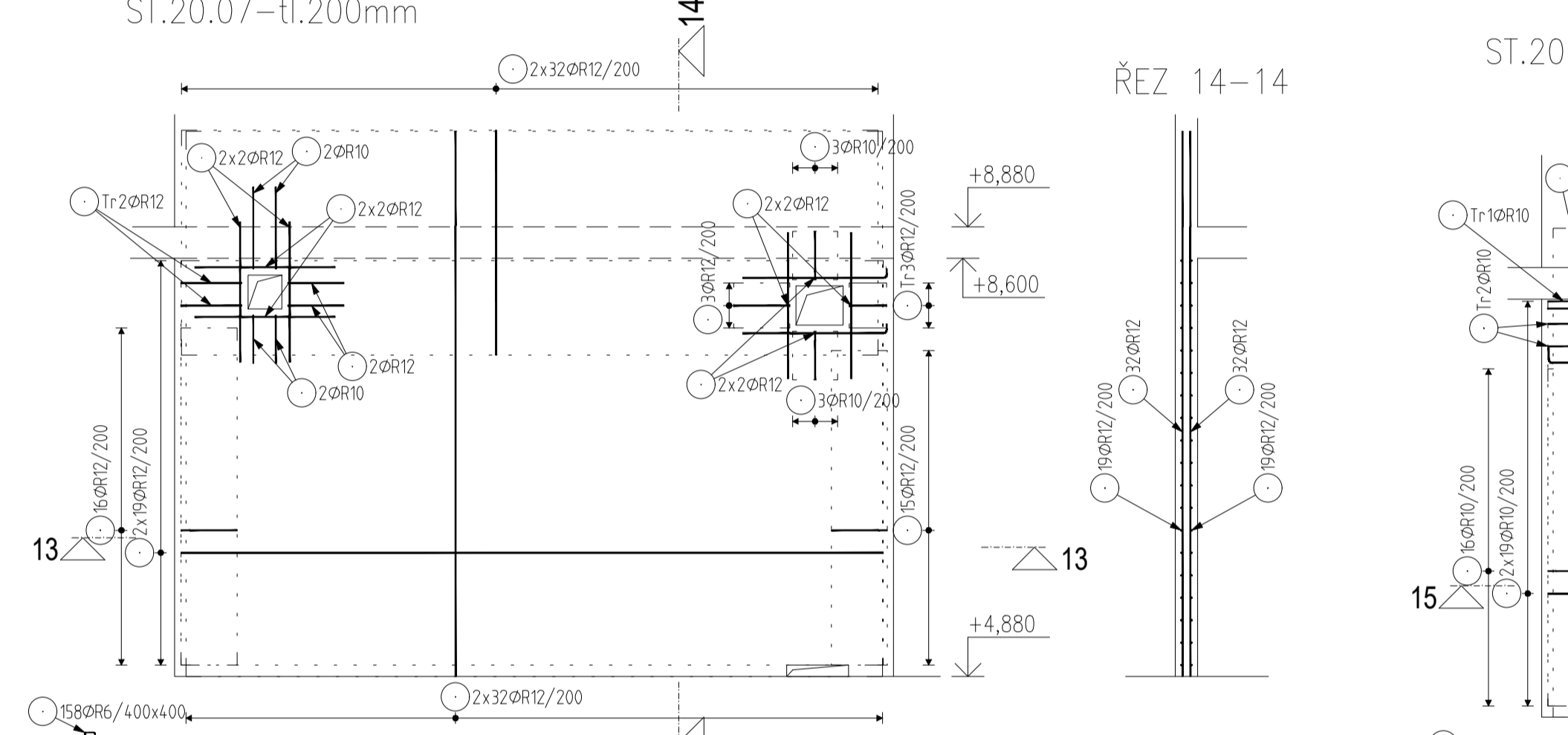
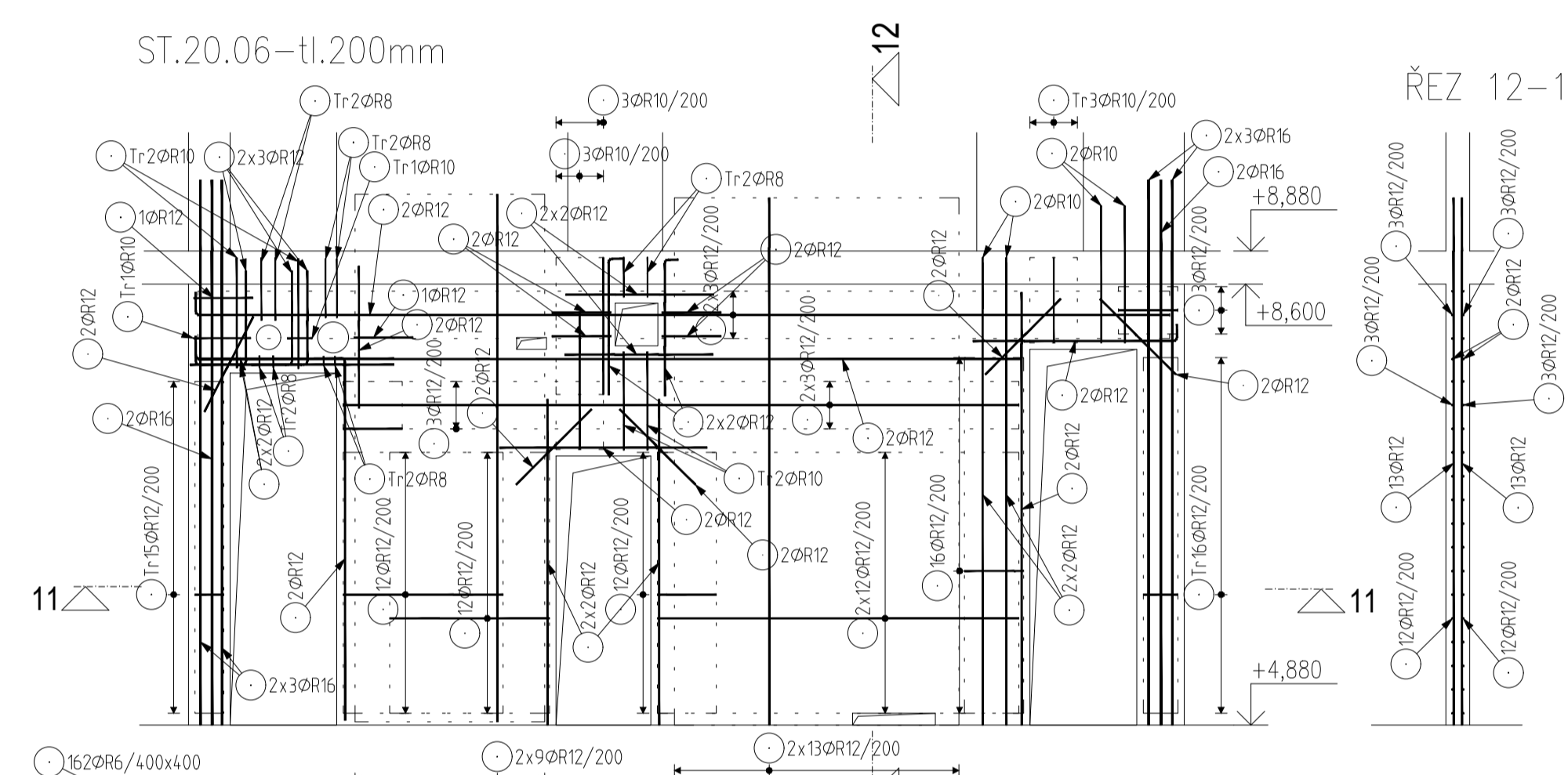
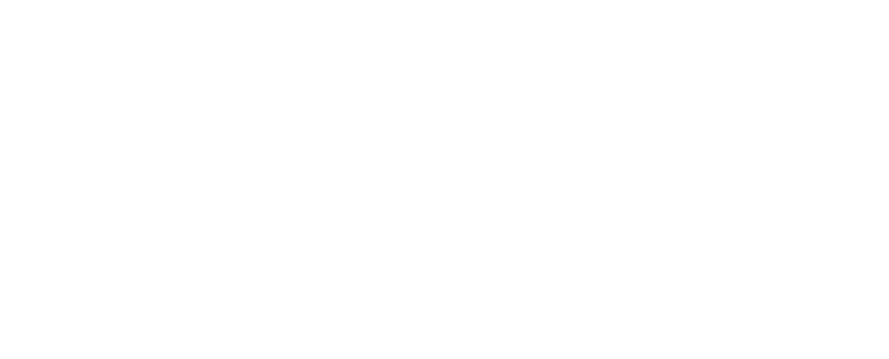
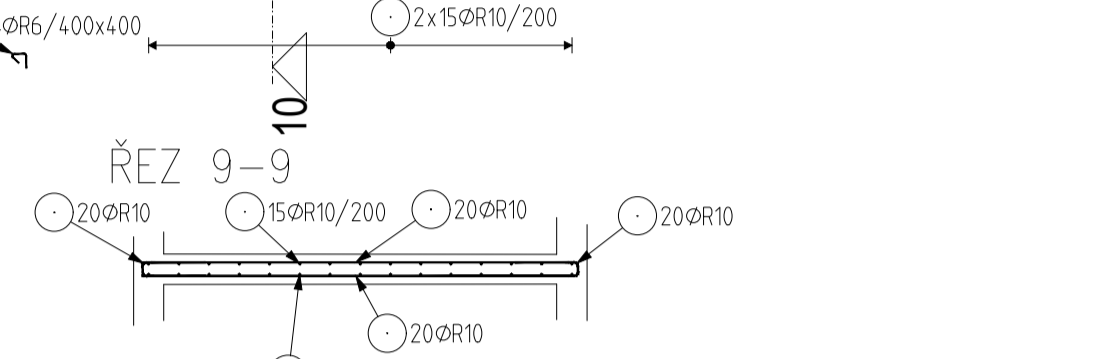
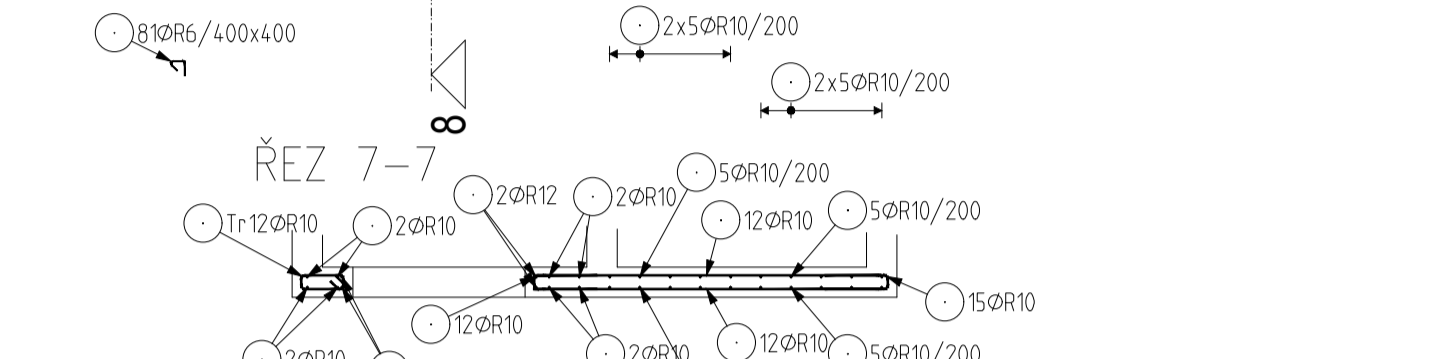
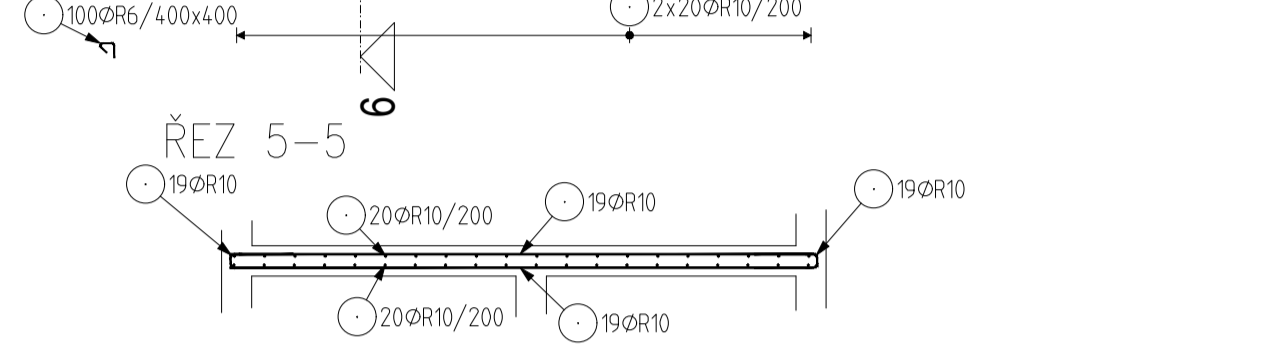
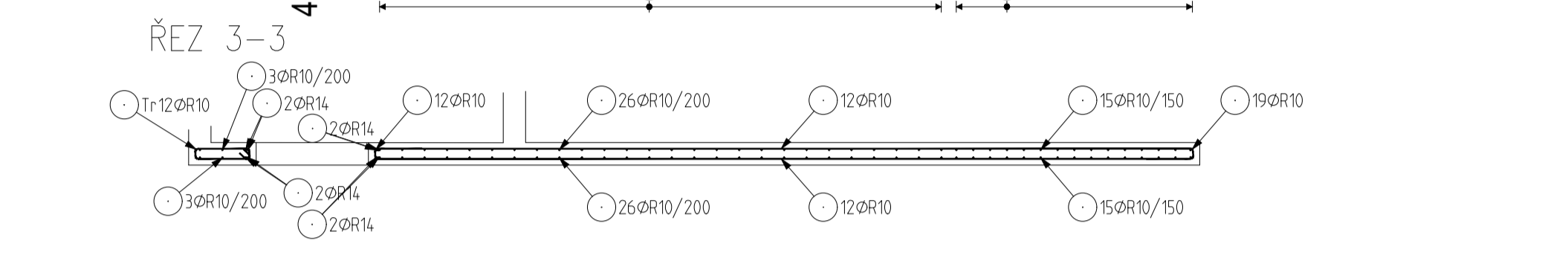
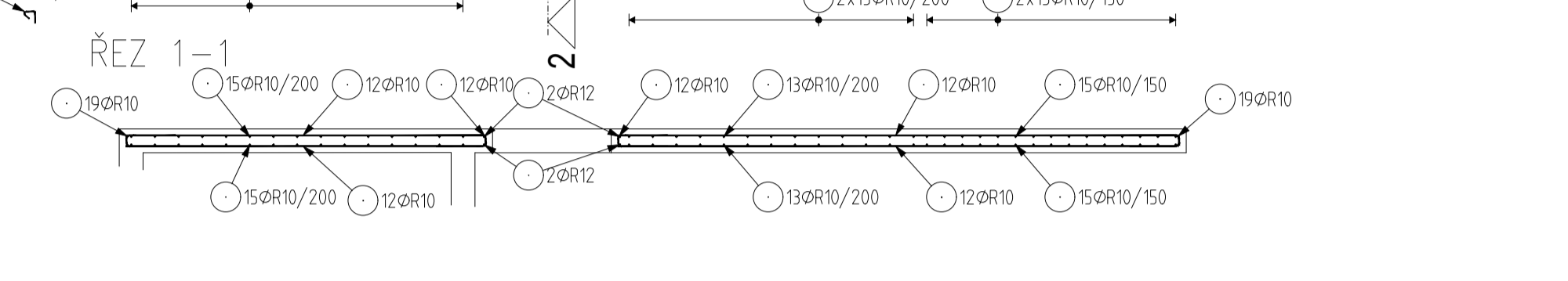
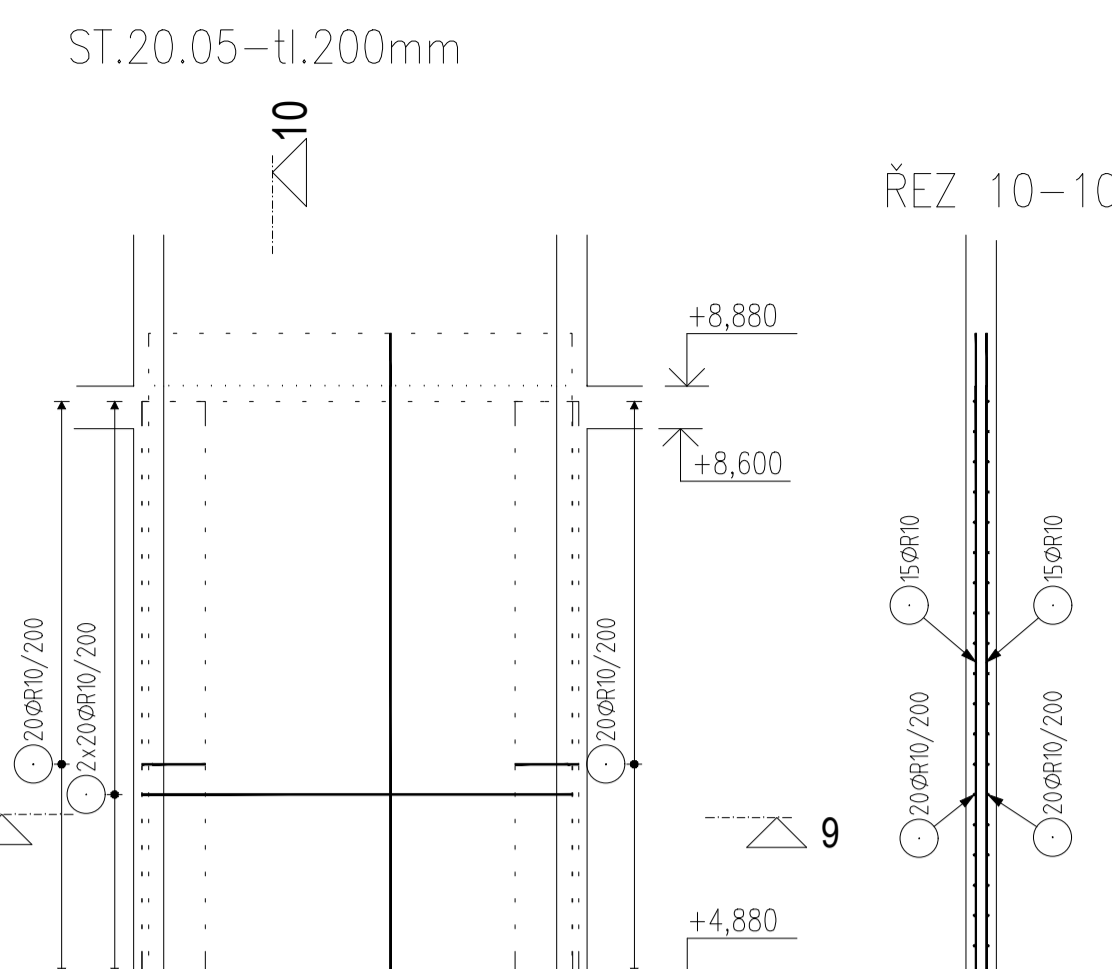
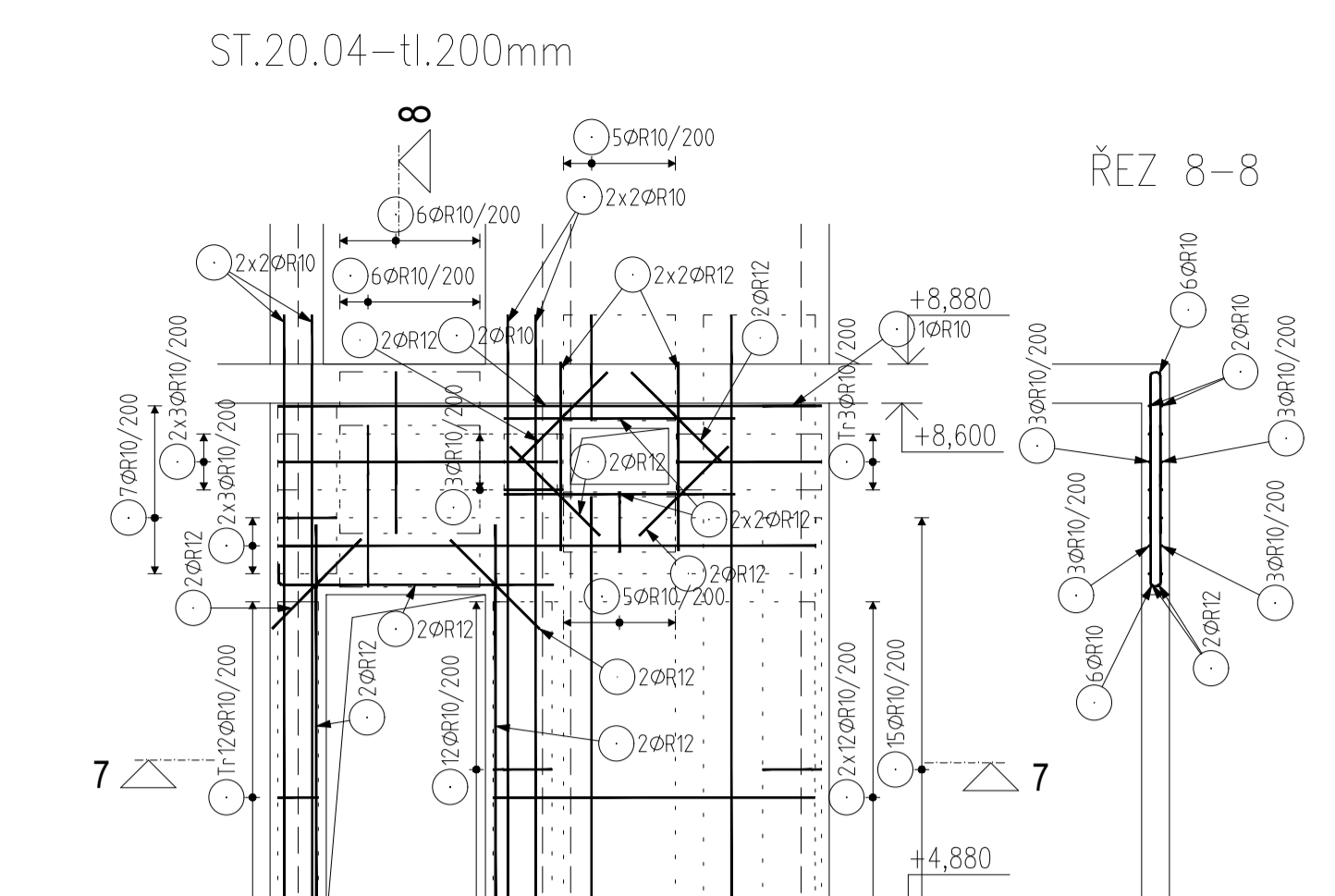
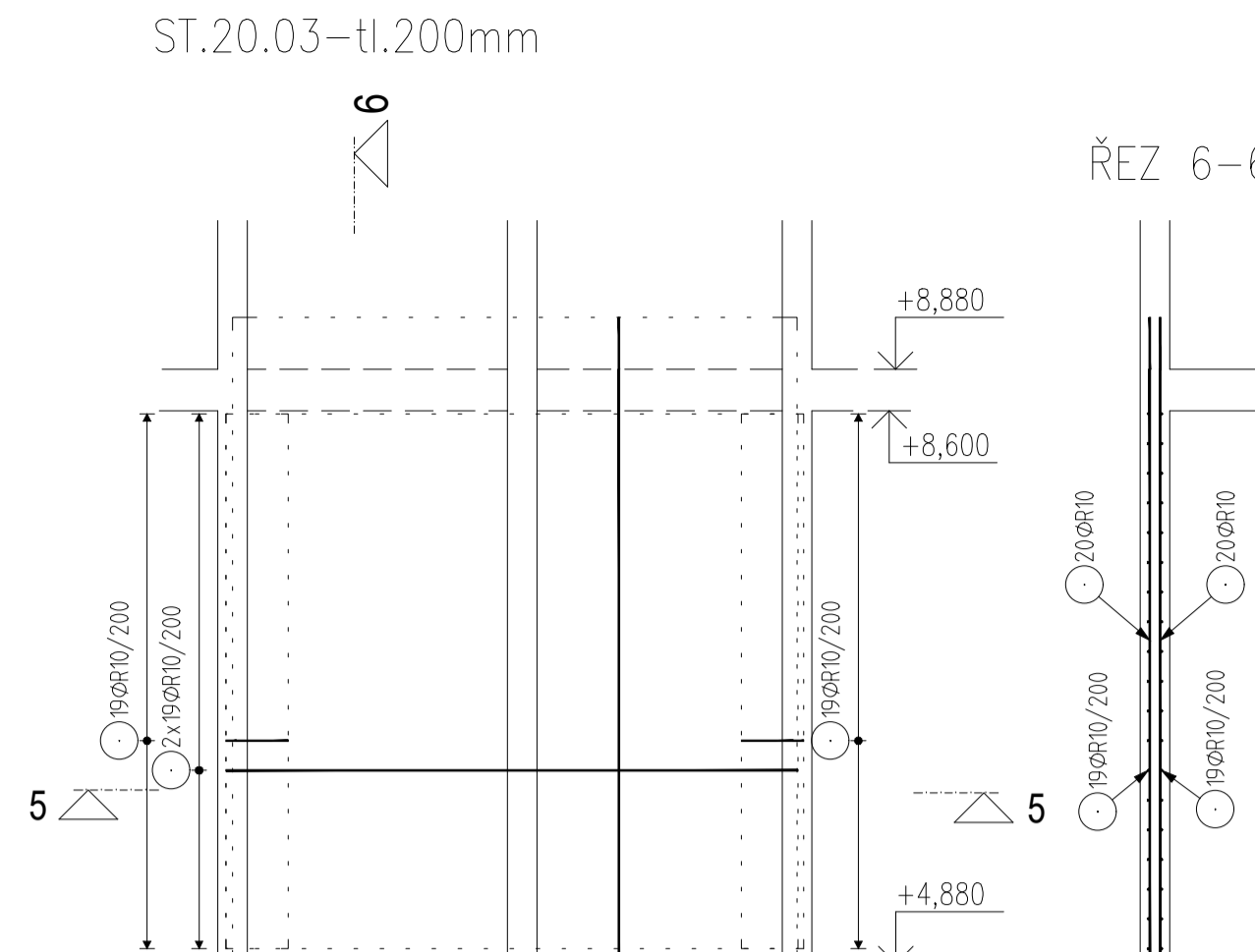
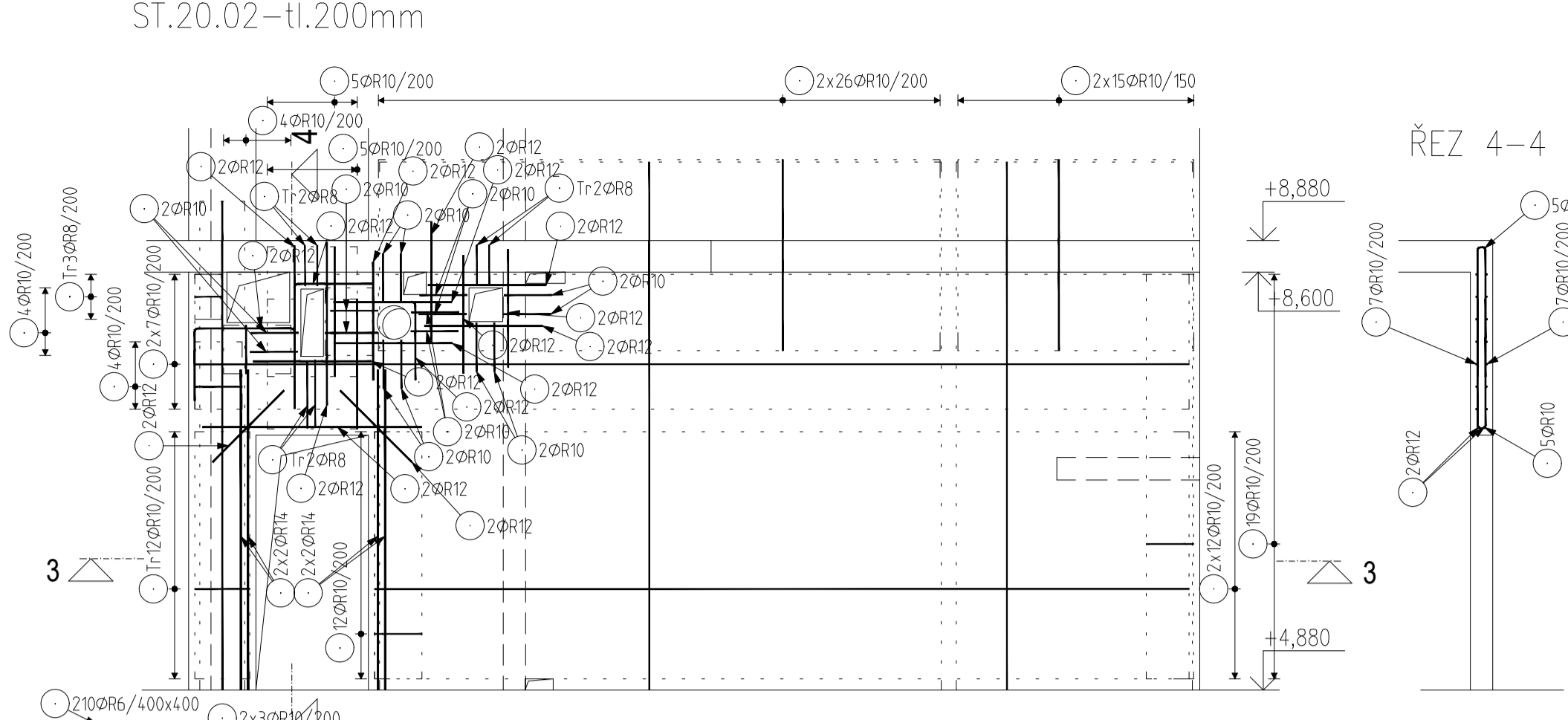
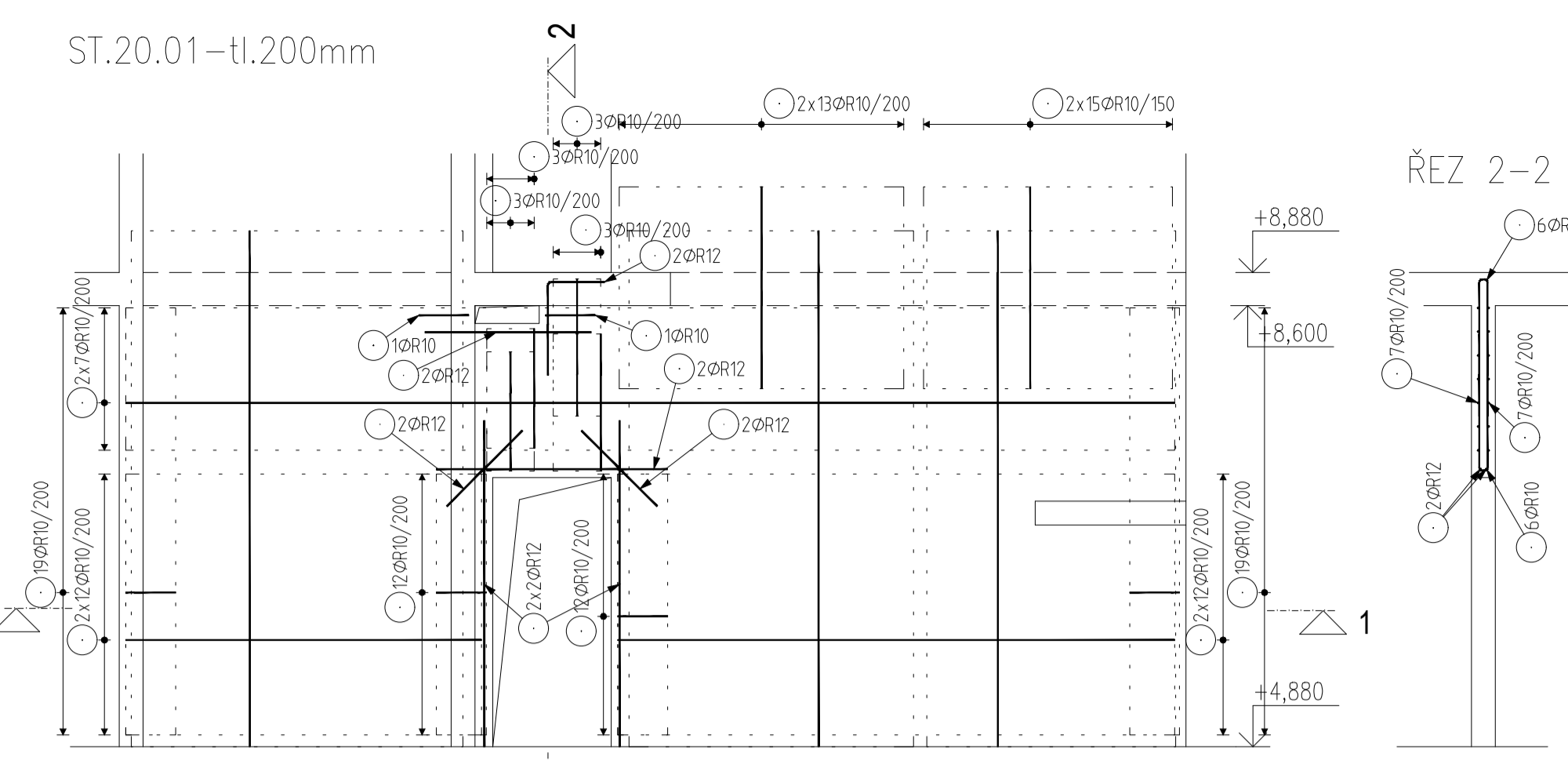


Ø výžtuže (mm)	6	8	10	12	14	16
hmotnost (kg)	113	8	4043	1508	30	128
celková hmotnost (kg)	5835					



Tato dokumentace slouží jako podklad k zadávací dokumentaci pro výběr zhotovitele

OSBĚDNATEL: Píseňské městské dopravní podniky PMDP		Píseňské městské dopravní podniky, a.s. Denisova nádraží 920/12 301 00 Píseň - Východní Předměstí	
společnost "MP + MMD - Vozovna Slovany", spol. s r.o. METROPROJEKT Praha a.s. nám. I. P. Pavlova 2/1786 110 00 Praha 2 tel.: +420 296 154 105 www.metroprojekt.cz		spol. s r.o. Mott MacDonald CZ, spol. s r.o. Národní 984/15 110 00 Praha 1 tel.: +420 221 412 800 www.mottmac.com	
IHP: Ing. Jan Kočí tel: 296 154 401 Štápe: DPS		Název a účel díla: REKONSTRUKCE VOZOVNY SLOVANY Píseň, Slovanská alej 35	
Zpracovatel a uvr: Agile		Název části díla: E. Stavební část - stavební soubor SOD III Provozně-administrativní budova (PAB) E.1 E.1 Objekt pozemních staveb	
Odpovědný projektant: Jan Tomáš, MSc CEng Vypracoval: Jiří Šenk		Název přílohy: SO PAB 04/2 Stavebně-konstrukční řešení Výžtuž stěn 2.NP	
Štát: V20/2038 Datum: 11/2019 Počet: 14x44 Měřítko: 1:50		Značka: - Číslo příl.: E.1 ID: 19 7246 006 07 03 02 028	