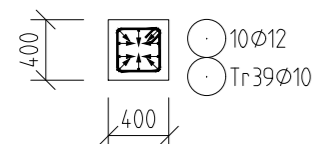
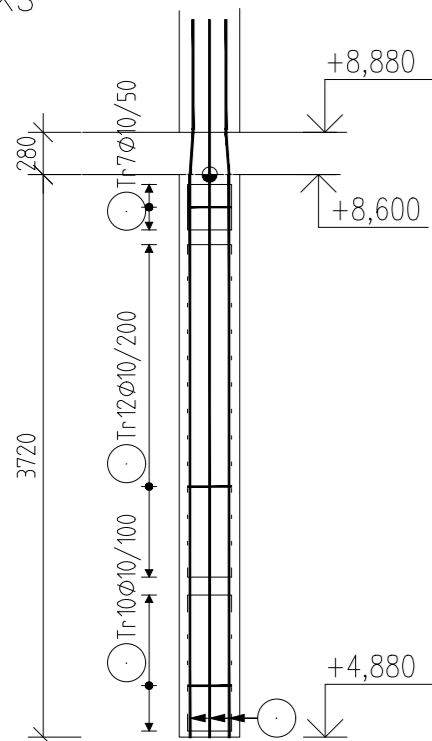
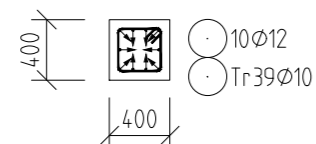
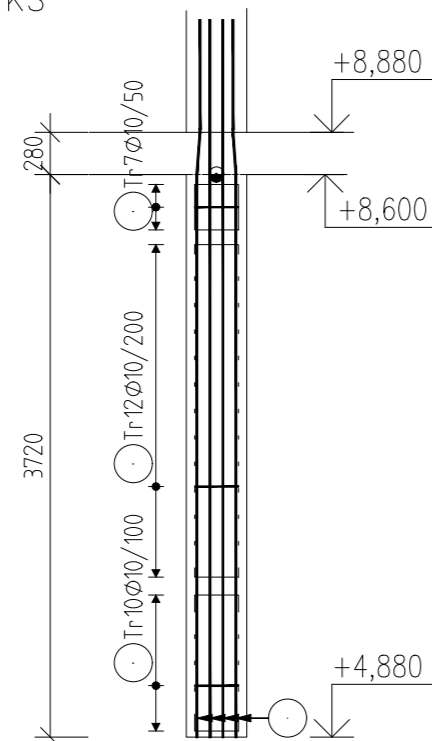


SL.20.01,13,20,21-400x400  
4ks



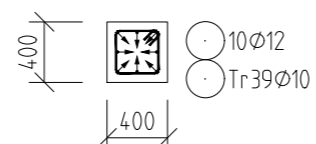
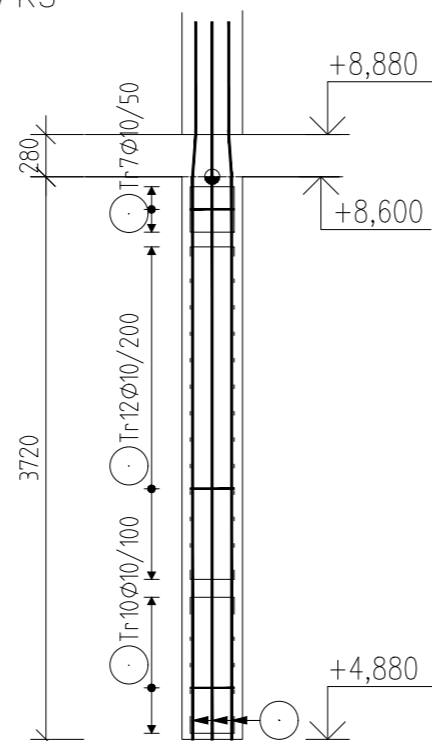
krytí podélných želez 65mm.  
krytí třmínku 55mm.  
†směr vyhnutí vložek

SL.20.02-05-400x400  
SL.20.22-26-400x400  
9ks



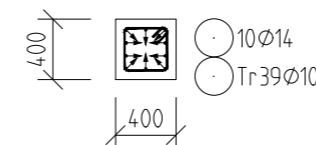
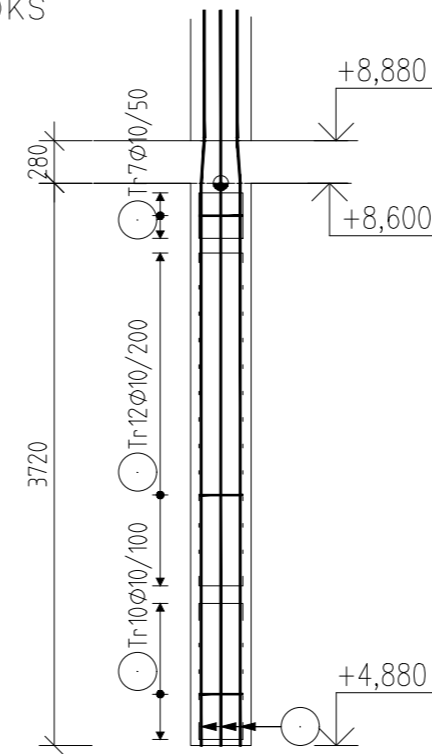
krytí podélných želez 65mm.  
krytí třmínku 55mm.  
†směr vyhnutí vložek

SL.20.06,07,14-400x400  
SL.20.27,28,31,33-400x400  
7ks



krytí podélných želez 65mm.  
krytí třmínku 55mm.  
†směr vyhnutí vložek

SL.20.08,15,19-400x400  
3ks

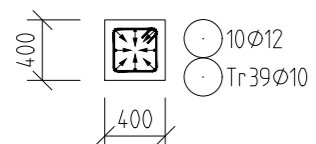
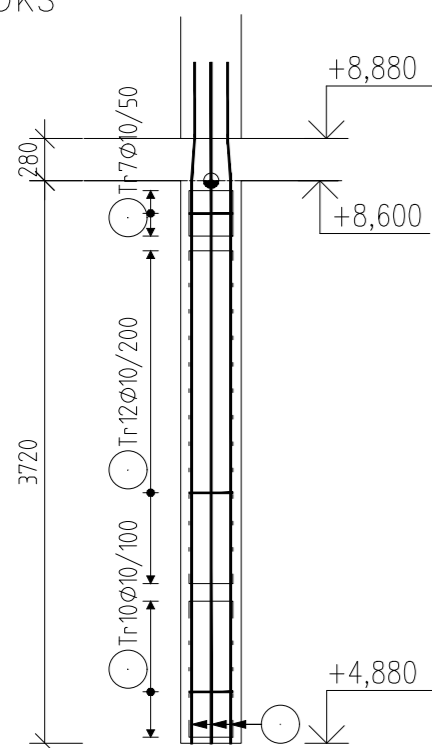


krytí podélných želez 65mm.  
krytí třmínku 55mm.  
†směr vyhnutí vložek

BETON C30/37 - XC1  
OCEL B500 B

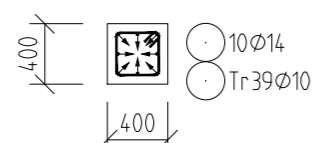
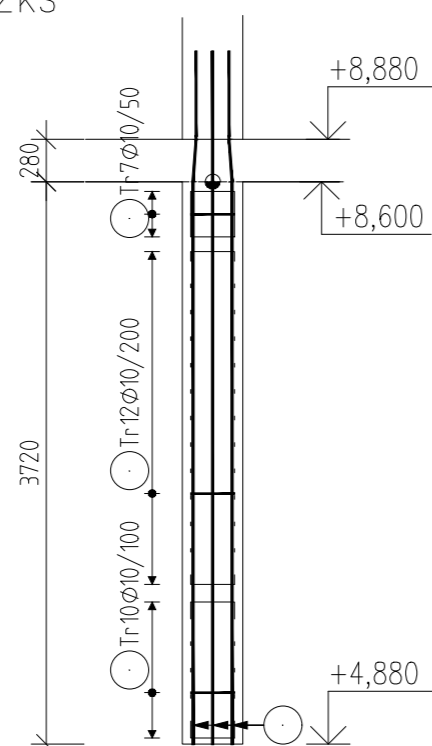
Ø výztuže (mm)	8	10	12	14
hmotnost (kg)	21	1032	1200	316
celková hmotnost (kg)	2569			

SL.20.10,11,12-400x400  
SL.20.17,18-400x400  
5ks



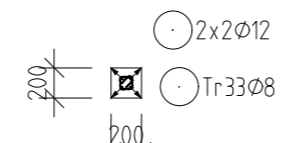
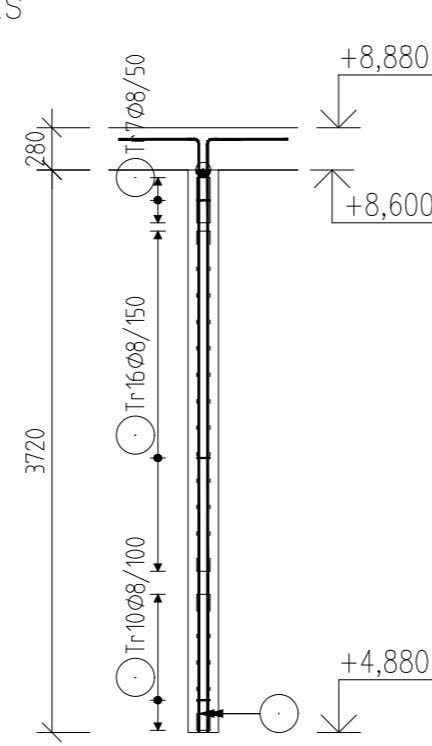
krytí podélných želez 65mm.  
krytí třmínku 55mm.  
†směr vyhnutí vložek

SL.20.09,16-400x400  
2ks



krytí podélných želez 65mm.  
krytí třmínku 55mm.  
†směr vyhnutí vložek

SL.20.29,30,32-400x400  
3ks



krytí podélných želez 63mm.  
krytí třmínku 55mm.  
†směr vyhnutí vložek

Tato dokumentace slouží jako podklad k zadávací dokumentaci pro výběr zhotovitele

OBJEDNATEL: <b>Plzeňské městské dopravní podniky</b>	<b>Plzeňské městské dopravní podniky, a.s.</b> Denisovo nábřeží 920/12 301 00 Plzeň - Východní Předměstí
---	--

společnost "MP + MMD - Vozovna Slovany", společník 1:  <b>METROPROJEKT Praha a.s.</b> nám. I. P. Pavlova 2/1786 120 00 Praha 2 tel.: +420 296 154 105 www.metroprojekt.cz	společnost 2:  <b>Mott MacDonald CZ, spol. s r.o.</b> Národní 984/15 110 00 Praha 1 tel.: +420 221 412 800 www.mottmac.com	Souprava číslo:
---	--	-----------------

HIP: <b>Ing. Jan Kočí</b> tel.: 296 154 401	Podpis:	Název a účel díla: <b>REKONSTRUKCE VOZOVNY SLOVANY</b> Plzeň, Slovanská alej 35
Stupeň: <b>DPS</b>		

Zpracovatelský útvar:  Na Vyhliďce 286/64, 190 00 Praha 9 tel: 736 535 478, www.agile-ce.cz	Název části díla: <b>E. Stavební část - stavební soubory</b> <b>SOD III Provozně-administrativní budova (PAB)</b> <b>E.1 Objekty pozemních staveb</b>	<b>E.1</b>
--	--	------------

Odpovědný projektant: <b>Jan Tomšů, MSc CEng</b>	Podpis:	Název přílohy: <b>SO PAB 04/2 Stavebně-konstrukční řešení</b>	Změna: -
Vypracoval: <b>Jiří Šenk</b>	Podpis:	<b>Výztuž sloupů 2.NP</b>	Číslo příl.: <b>027</b>
Skart. znak: <b>V20/2038</b>	Datum: <b>11/2019</b>	ÍČD: <b>19 7246 006 07 03 02</b>	
Počet formátů: <b>4xA4</b>	Měřítko: <b>1:50</b>		