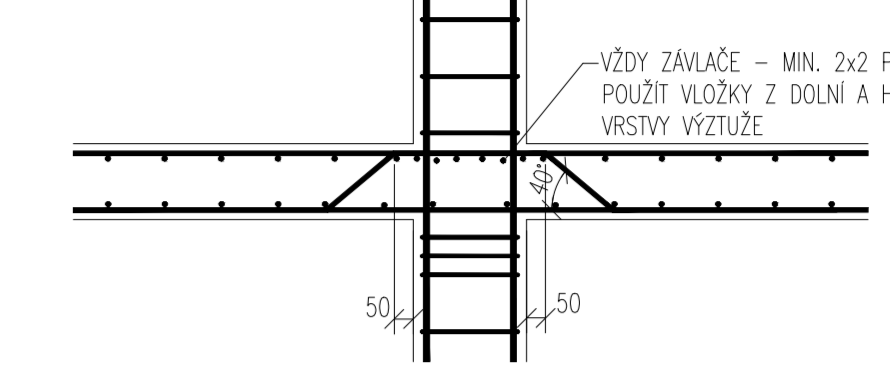
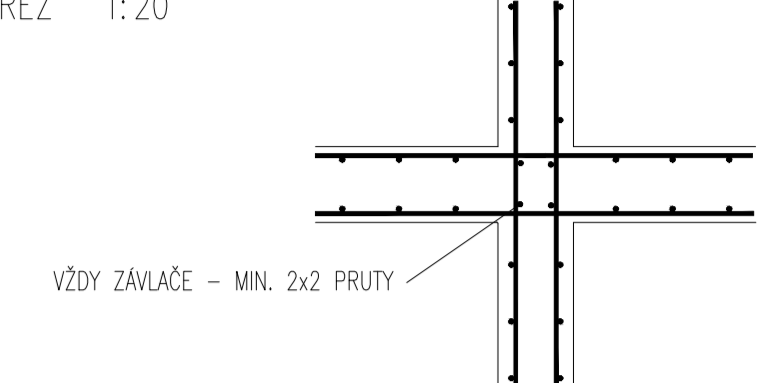


BETON C30/37 - XC1
 OCEL B500 B

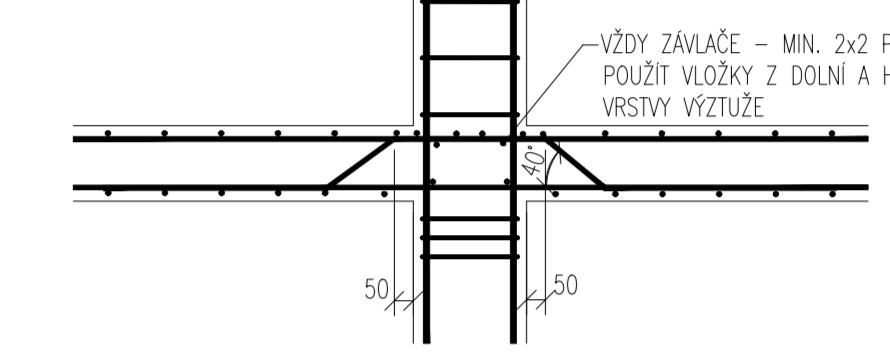
SCHEMA VYVÁZÁNÍ SMYKOVÉ VÝZTUŽE NAD SLOUPEM
 SVISLÝ ŘEZ 1:20



SCHEMA VYVÁZÁNÍ VÝZTUŽE VE STYKU STĚNY A STROPNÍ DESKY
 ŘEZ 1:20



DRUHÝ SMĚR



Ø výztuže (mm)	8	12	14	16
hmotnost (kg)	111	8	854	573
celková hmotnost (kg)				1546

Tato dokumentace slouží jako podklad k zadávací dokumentaci pro výběr zhotovitele

OZNAČENÍ: Plzeňské městské dopravní podniky PMDP		Plzeňské městské dopravní podniky, a.s. Denisovo náměstí 920/12 301 00 Plzeň - Východní Předměstí	
společnost "MP" s MFD "Vozovna Slovany" spol. s r.o. METROPROJEKT Praha a.s. nám. I. P. Pavlova 2/1785 120 00 Praha 2 tel.: +420 296 154 105 www.metroprojekt.cz		společnost z: Mott MacDonald CZ, spol. s r.o. Národní 984/15 110 00 Praha 1 tel.: +420 221 412 800 www.mottmac.com	
IHP: Ing. Jan Kočí tel.: 296 154 401 Stupeň: DPS		Název a úroveň díla: REKONSTRUKCE VOZOVNY SLOVANY Plzeň, Slovanská alej 35	
Zpracovatel a úroveň: Ing. Jan Kočí tel.: 296 154 401 Stupeň: DPS		Název a úroveň díla: E. Stavební část - stavební soubory SOD III Provozně-administrativní budova (PAB) E. E.1 Objektu pozemních staveb	
No. Vyhodnotěno: 100.00 Praha 2 tel.: 738 535 478, www.agile-cs.cz		Ověřující projektant: Jan Tomáš, MSc CEng Vyhodnotěno: JIH Bank V202638 Datum: 11/2019 Průběh: 10x4 Měřítko: 1:50 Číslo příj.: 026	
SO PAB 04/2 Stavebně-konstrukční řešení Smyková a konstrukční výztuž desky 2.NP		Číslo příj.: 026	

