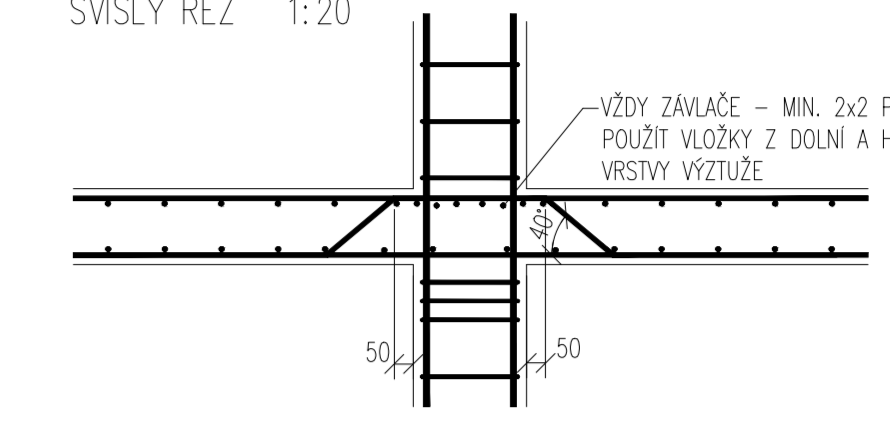
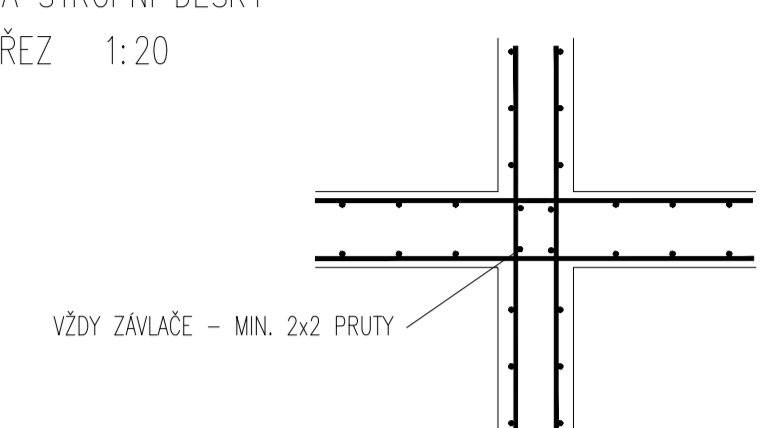


BETON C30/37 - XC1  
 OCEĽ B500 B

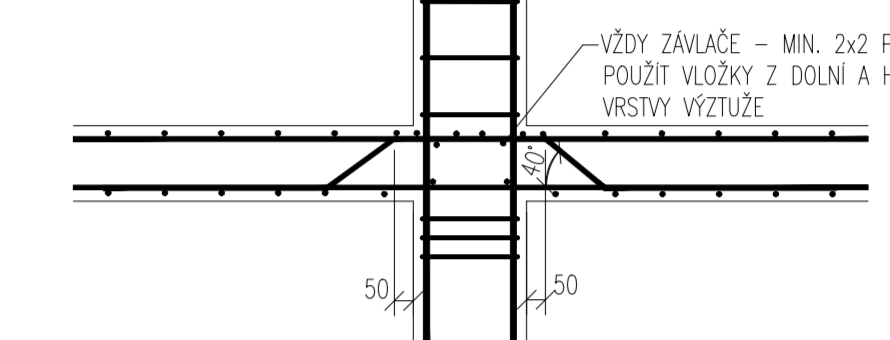
SCHEMA VYVÄZANÍ SMYKOVE VÝŤUŽE NAD SLOUPOM  
 SVISLÝ REZ 1:20



SCHEMA VYVÄZANÍ VÝŤUŽE VE STYKU STĚNY  
 A STROPNÍ DESKY  
 REZ 1:20



DRUHÝ SMĚR



Ø výťuže (mm)	10	12	14	16	18	20	22	
hmotnost (kg)	6222	498	1290	4447	2621	3213	1629	
celková hmotnost (kg)								19920

Tato dokumentace slouží jako podklad k zadávací dokumentaci pro výběr zhotovitele

OZÁČENÍ: Plzeňské městské dopravní podniky <b>PMDD</b>	Plzeňské městské dopravní podniky, a.s. Denisova nábreží 920/12 301 00 Plzeň - Východní Předměstí
společnost "MP - MHD - Vozovna Slovany" s.p.a. s.r.o. METROPROJEKT Praha a.s. nám. I. P. Pavlova 2/1786 120 00 Praha 2 tel.: +420 296 154 105 www.metroprojekt.cz	společnost z: Mott MacDonald CZ, spol. s r.o. Národní 984/15 110 00 Praha 1 tel.: +420 221 412 800 www.mottmac.com

HP: Ing. Jan Kočí tel.: 296 154 401 Budej: DPS	Počet: 1 Název a číslo díla: <b>REKONSTRUKCE VOZOVNY SLOVANY</b> <b>Plzeň, Slovanská alej 35</b>
--	--

Zpracovatel a úřad: <b>Agile</b> Na Vpřískově Štábla, 100 00 Praha 9 tel.: 738 535 478, www.agile-cz.cz	Název a číslo díla: <b>E. Stavební část - stavební soubory</b> <b>SOD III Provozně-administrativní budova (PAB) E.1</b> <b>Objekty pozemních staveb</b>	Značka: <b>E.1</b>
---	---	--------------------

Odpovědný projektant: Jan Tomáš, MSc CEng Vykreslil: JKH Šenk	Počet: 1 Název přílohy: <b>SO PAB 04/2 Stavebně-konstrukční řešení</b> <b>Horní výťuž desky 2.NP</b>	Značka: - Číslo příl.: <b>025</b>
--	--	--------------------------------------

List: V202638 Počet: 10x44 Datum: 11/2019 Měřítko: 1:50	Číslo: 19 7246 006 07 03 02
--	--

