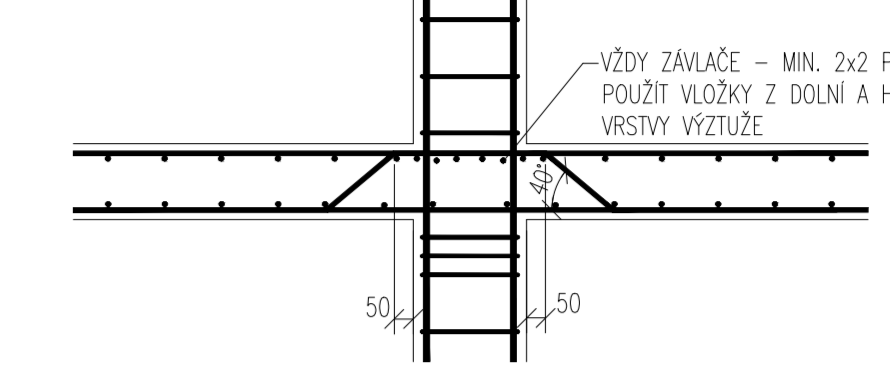
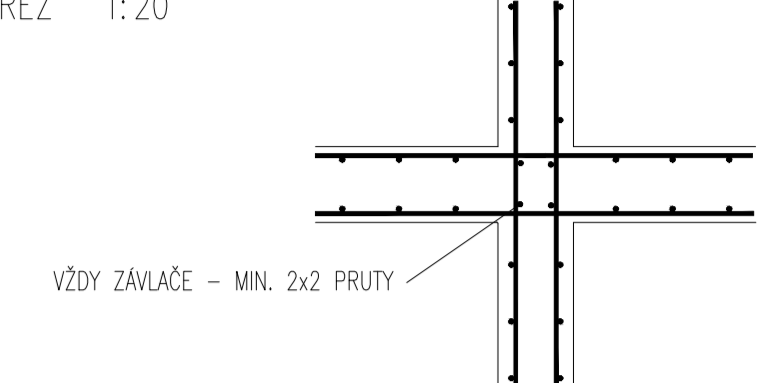


BETON C30/37 - XC1
 OCEL B500 B

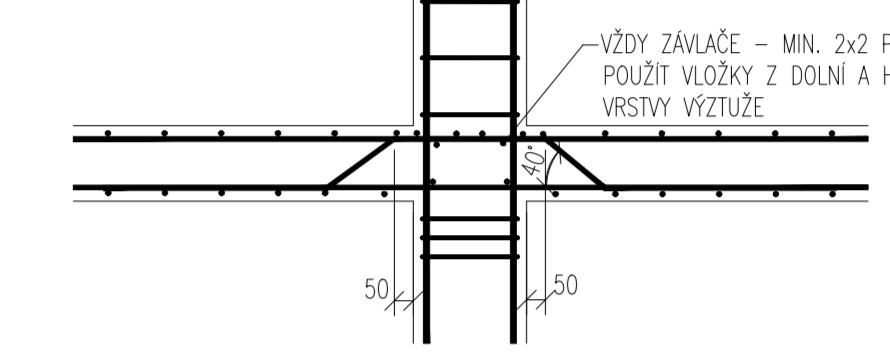
SCHEMA VYVÁZÁNÍ SMYKOVÉ VÝTŮŽE NAD SLOUPEM
 SWISÝ REZ 1:20



SCHEMA VYVÁZÁNÍ VÝTŮŽE VE STYKU STĚNY
 A STROPNÍ DESKY
 REZ 1:20



DRUHÝ SMĚR



Ø výtluže (mm)	8	10	12	14	16
hmotnost (kg)	835	11021	1566	858	184
celková hmotnost (kg)					14464

Tato dokumentace slouží jako podklad k zadávací dokumentaci pro výběr zhotovitele

OZÁČENÍ: Přežské městské dopravní podniky PMDD		Přežské městské dopravní podniky, a.s. Denisova nábrží 920/12 391 00 Píseň - Východní Předměstí	
spol. s r. o. "MP" - MHD "Vozovna Slovany" - společnost s r. o. METROPROJEKT Praha a.s. nám. I. P. Pavlova 2/1786 120 00 Praha 2 tel.: +420 296 154 105 www.metroprojekt.cz		spol. s r. o. Mott MacDonald CZ, spol. s r. o. Národní 984/15 110 00 Praha 1 tel.: +420 221 412 800 www.mottmac.com	
HP: Ing. Jan Kočí tel.: 296 154 401 Stupeň: DPS		Působí: Název a sídlo dle: REKONSTRUKCE VOZOVNY SLOVANY Píseň, Slovanská alej 35	
Zpracovatelství a úřad: Agile Na Vpěškové Stezce, 100 00 Praha 5 tel.: 738 535 478, www.agile-cz.cz		Název a sídlo dle: E. Stavební část - stavební soubory SOD III Provozně-administrativní budova (PAB) E. E.1 Objektu pozemních staveb	
Odpovědný projektant: Jan Tomáš, MSc CEng Vykresloval: Jiří Šenk		Působí: Název přílohy: SO PAB 04/2 Stavebně-konstrukční řešení Dolní výtluž desky 2.NP	
Datum: 11/2019 Měřítko: 1:50		Číslo přílohy: 024	

